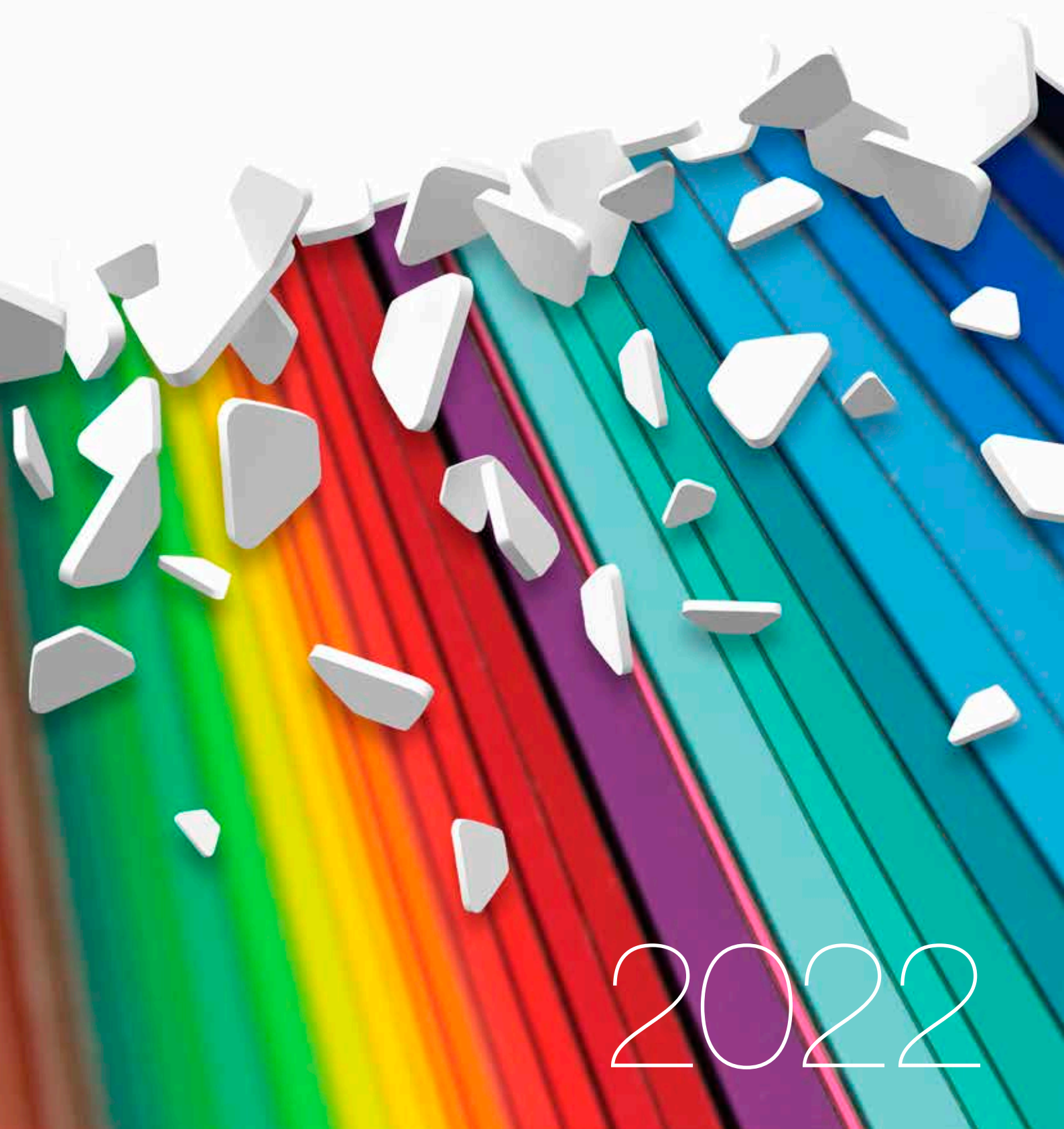


Schlüter®-Systems

Ek fiyat listesi Sonbahar 2022

Türkiye · Geçerlilik tarihi 1 Ekim 2022



2022



MyDesign by Schlüter-Systems

Profiller ve SHELF özel olarak istediğiniz renklerde

Schlüter-Systems, müşterilerine alüminyum profiller için çok çeşitli renkli kaplamalar sunmaktadır. Bu, son zamanlarda özellikle nüanslı renk çeşitlerini içeren Schlüter-TRENDLINE serisi ile tamamlanmıştır. Çoğu durumda, seramik kaplamanın rengiyle eşleşen gizli bir kenar koruması mümkündür.

Ancak planlamacılar veya inşaatçılar Schlüter repertuarının dışında renkler isteyebilir. Örneğin, şirketlerin kurumsal tasarım yönergeleri özel renkler belirtiyorsa veya inşaatçılar özellikle egzotik fikirleri uygulamak istiyorsa bu durum söz konusu olabilir.

Burada, MyDesign by Schlüter-Systems artık bireysel renk taleplerinizi gerçekleştirebilir! Kap-samlı TRENDLINE ve toz boya renk yelpazemize ek olarak, artık çok sayıda ürün de tercih ettiğiniz kişisel renklerde mevcuttur. Artık RAL-Classic yelpazesinden seçim yapabileceğiniz en az 190 renkten oluşan geniş bir yelpaze var.

İlerleyen sayfalarda hangi profillerin bireysel kaplamaya uygun olduğunu ve siparişinizi nasıl vereceğinizi öğreneceksiniz. MyDesign by Schlüter-Systems hakkında herhangi bir sorunuz varsa, sahadaki teknik danışmanlarımız ve uygulama teknolojisi satış departmanımız size yardımcı olmaktan mutluluk duyacaktır. İletişim bilgilerini web sitemizde hızlı bir şekilde bulabilirsiniz. Schlüter-MyDesign'da projelerinizi bekliyoruz.





MyDesign by Schlüter-Systems

Basitçe sipariş vermeniz yeterli

Aşağıdaki sayfalarda RAL renklerinde MyDesign by Schlüter sisteminiz için hangi ürünlerin uygun olduğu gösterilmektedir. Her bir kaplama için renk başına bir defaya mahsus MyDesign sabit ücreti alındığını lütfen unutmayın. MyDesign programı ile herhangi bir sayıda profil, aksesuar ve SHELF rafları bu renkte kaplanabilir. MyDesign sabit ücreti renk başına 383,95 €'dur.

Özel kaplamalı MyDesign ürünlerinizi fiyatlandırmak için fiyatlandırma bölümündeki dört adımı izleyin.

Sipariş

Üç adımda doğru sipariş numarası

1. MyDesign programından bir ürün seçin örn. QUADec-AC (C / Q ...* A)
2. Yüksekliği seçin | Art. No.'da tamamlayın örn. 4,5 mm | C / Q 45 A
3. RAL rengini (RAL-Classic) seçin ve sipariş verirken belirtin örn. RAL 6001

Sorularınız veya siparişinizi vermek için satış temsilcinizle iletişime geçin.

Fiyat

Dört adımda doğru fiyat

1. MyDesign sabit ücreti (renk başına tek seferlik) 383,95 €
2. PS 22'den istediğiniz ürünün (profil, köşe, bağlantı veya raf) fiyatını seçin*
3. MyDesign-Ek fiyat A | B 3,29 € | 6,58 €
adet veya metre başına
4. Gerekirse, radüslü kesim için için ek ücreti 292. sayfada PS 22 ana fiyat listemizde bulabilirsiniz.

*1.08.2022 itibarıyla %7,5 fiyat artışı

Hesaplama yardımı

1. SABIT FİYAT	2. ÜRÜN	3. EK FİYAT	FIYAT
<input type="text"/>	<input type="text"/>	<input type="text"/>	<input type="text"/>
<input type="text"/>	<input type="text"/>	<input type="text"/>	<input type="text"/>
<input type="text"/>	<input type="text"/>	<input type="text"/>	<input type="text"/>
<input type="text"/>	<input type="text"/>	<input type="text"/>	<input type="text"/>
<input type="text"/>	<input type="text"/>	<input type="text"/>	<input type="text"/>
<input type="text"/>	<input type="text"/>	<input type="text"/>	<input type="text"/>

BİTİŞ PROFİLİ | KÖŞELER



Schlüter®-QUADEC-AC



Alü. renkli boyalı
 Profil uzunlukları: 2,50 m/3,00 m, Yükseklikler: 4,5 mm, 6 mm, 8 mm, 10 mm, 11 mm, 12,5 mm
 Dış-/İç köşe 90° Yükseklikler: 4,5 mm, 6 mm, 8 mm, 10 mm, 11 mm, 12,5 mm

İfade	Art.-No.	MyDesign-Ek fiyat
Profil 2,50 m (4,5–12,5 mm)	C / Q ...* A	A
Profil 3,00 m (6–12,5 mm)	C / Q ...* A/300	A
Profil 2,50 m, Radüs kesim (4,5–12,5 mm)	C / R / Q ...* A	A
Profil 3,00 m, Radüs kesim (6–12,5 mm)	C / R / Q ...* A/300	A
Dış-/İç köşe 90° (4,5–12,5 mm)	C / EV / Q ...* A	A

*Art.-No. yüksekliği tamamlayın (örnek: C / Q 45 A)

Tüm Schlüter-QUADEC-AC ürün yelpazesini PS 22 sayfa 37'de bulabilirsiniz.

BİTİŞ PROFİLİ | KÖŞELER



Schlüter®-RONDEC-AC



Alü. renkli boyalı
 Profil uzunlukları: 2,50 m/3,00 m, Yükseklikler: 6 mm, 8 mm, 10 mm, 11 mm, 12,5 mm
 Dış köşe 90°, İç köşe 90° Yükseklikler: 6 mm, 8 mm, 10 mm, 11 mm, 12,5 mm

İfade	Art.-No.	MyDesign-Ek fiyat
Profil 2,50 m (6–12,5 mm)	C / RO ...* A	A
Profil 3,00 m (6–12,5 mm)	C / RO ...* A/300	A
Profil 2,50 m, Radüs kesim (6–12,5 mm)	C / R / RO ...* A	A
Profil 3,00 m, Radüs kesim (6–12,5 mm)	C / R / RO ...* A/300	A
Dış köşe 90° (6–12,5 mm)	C / EV / RO ...* A	A
İç köşe 90° (6–12,5 mm)	C / IV / RO ...* A	A

*Art.-No. yüksekliği tamamlayın (örnek: C / RO 60 A)

Tüm Schlüter-RONDEC-AC ürün yelpazesini PS 22 sayfa 46'da (profiller) ve sayfa 43'te (köşeler) bulabilirsiniz.

BİTİŞ PROFİLİ | KÖŞELER



Schlüter®-JOLLY-AC



Alü. renkli boyalı
 Profil uzunlukları: 2,50 m/3,00 m, Yükseklikler: 6 mm, 8 mm, 10 mm, 11 mm, 12,5 mm
 Dış köşe 90° Yükseklikler: 6 mm, 8 mm, 10 mm, 11 mm, 12,5 mm

İfade	Art.-No.	MyDesign-Ek fiyat
Profil 2,50 m (6–12,5 mm)	C / J ...* A	A
Profil 3,00 m (6–12,5 mm)	C / J ...* A/300	A
Profil 2,50 m, Radüs kesim (6–12,5 mm)	C / R / J ...* A	A
Profil 3,00 m, Radüs kesim (6–12,5 mm)	C / R / J ...* A/300	A
Dış köşe 90° (6–12,5 mm)	C / EV / J ...* A	A

*Art.-No. yüksekliği tamamlayın (örnek: C / J 60 A)

Tüm Schlüter-JOLLY-AC ürün yelpazesini PS 22 sayfa 51'de bulabilirsiniz.

BİTİŞ PROFİLİ | KÖŞE SETİ



Schlüter®-FINEC-AC



Alü. renkli boyalı
Profil uzunlukları: 2,50 m, Yükseklikler: 2,5 mm, 4,5 mm, 7 mm, 9 mm, 11 mm, 12,5 mm
Köşe set yükseklikler: 2,5 mm, 4,5 mm, 7 mm, 9 mm, 11 mm, 12,5 mm

İfade	Art.-No.	MyDesign-Ek fiyat
Profil 2,50 m (2,5–12,5 mm)	C / F ...* A	A
Köşe seti (2,5–12,5 mm)	C / ES / F ...* A	A

*Art.-No. yüksekliği tamamlayın (örnek: C / F 25 A)

Tüm Schlüter-FINEC-A ürün yelpazesini PS 22 sayfa 60'ta bulabilirsiniz.

SÜPÜRGELİK PROFİLİ | KÖŞE | FİNAL KAPAĞI | BAĞLANTI



Schlüter®-DESIGNBASE-SL-AC



Alü. renkli boyalı
Profil uzunluğu: 2,50 m, Yükseklikler: 60 mm, 80 mm
Dış köşe 90°, İç köşe 90°, Final kapakları sol, final kapakları sağ, Bağlantı Yükseklikler: 60 mm, 80 mm

İfade	Art.-No.	MyDesign-Ek fiyat
Profil 2,50 m (60–80 mm)	C / DB SL ...* A	A
Dış köşe 90° (60–80 mm)	C / ED / DB SL ...* A	A
İç köşe 90° (60–80 mm)	C / ID / DB SL ...* A	A
Final kapağı sol (60–80 mm)	C / EL / DB SL ...* A	A
Final kapağı sağ (60–80 mm)	C / ER / DB SL ...* A	A
Bağlantı (60–80 mm)	C / V / DB SL ...* A	A

*Art.-No. yüksekliği tamamlayın (örnek: C / DB SL 60 A)

Tüm Schlüter-DESIGNBASE-SL-A ürün yelpazesini PS 22 sayfa 72-73'te bulabilirsiniz.

RAF



Schlüter®-SHELF-E-S1-AC



Alü. renkli boyalı
Raf dizaynları: FLORAL, CURVE, PURE, SQUARE, WAVE

İfade	Art.-No.	MyDesign-Ek fiyat
Dizayn FLORAL	C / SE S1 D5 A	B
Dizayn CURVE	C / SE S1 D6 A	B
Dizayn PURE	C / SE S1 D7 A	B
Dizayn SQUARE	C / SE S1 D3 A	B
Dizayn WAVE	C / SE S1 D10 A	B

Tüm Schlüter-SHELF-E-S1 ürün yelpazesini PS 22 sayfa 212-213'te bulabilirsiniz.

RAF



Schlüter®-SHELF-E-S2-AC



Alü. renkli boyalı
Raf dizaynları: FLORAL, CURVE, PURE, SQUARE, WAVE

İfade	Art.-No.	MyDesign-Ek fiyat
Dizayn FLORAL	C / SE S2 D5 A	B
Dizayn CURVE	C / SE S2 D6 A	B
Dizayn PURE	C / SE S2 D7 A	B
Dizayn SQUARE	C / SE S2 D3 A	B
Dizayn WAVE	C / SE S2 D10 A	B

Tüm Schlüter-SHELF-E-S2 ürün yelpazesini PS 22 sayfa 214-215'te bulabilirsiniz.

RAF



Schlüter®-SHELF-E-S3-AC



Alü. renkli boyalı
Raf dizaynları: FLORAL, CURVE, PURE, SQUARE, WAVE

İfade	Art.-No.	MyDesign-Ek fiyat
Dizayn FLORAL	C / SE S3 D5 A	B
Dizayn CURVE	C / SE S3 D6 A	B
Dizayn PURE	C / SE S3 D7 A	B
Dizayn SQUARE	C / SE S3 D3 A	B
Dizayn WAVE	C / SE S3 D10 A	B

Tüm Schlüter-SHELF-E-S3 ürün yelpazesini PS 22 sayfa 216-217'te bulabilirsiniz.

RAF



Schlüter®-SHELF-N-S1-AC



Alü. renkli boyalı
Raf dizaynları: FLORAL, CURVE, PURE, SQUARE, WAVE

İfade	Art.-No.	MyDesign-Ek fiyat
Dizayn FLORAL	C / SN S1 D5 A	B
Dizayn CURVE	C / SN S1 D6 A	B
Dizayn PURE	C / SN S1 D7 A	B
Dizayn SQUARE	C / SN S1 D3 A	B
Dizayn WAVE	C / SN S1 D10 A	B

Tüm Schlüter-SHELF-N ürün yelpazesini PS 22 sayfa 218-219'da bulabilirsiniz.

RAF



Schlüter®-SHELF-W-S1-AC



Alü. renkli boyalı
Raf dizaynları: FLORAL, CURVE, PURE, SQUARE, WAVE

İfade	Art.-No.	MyDesign-Ek fiyat
Dizayn FLORAL	C / SW S1 D5 A	B
Dizayn CURVE	C / SW S1 D6 A	B
Dizayn PURE	C / SW S1 D7 A	B
Dizayn SQUARE	C / SW S1 D3 A	B
Dizayn WAVE	C / SW S1 D10 A	B

Tüm Schlüter-SHELF-W ürün yelpazesini PS 22 sayfa 220-221'de bulabilirsiniz.

KENAR TAŞIMA PROFİLİ | KÖŞE | BAĞLANTI



Schlüter®-BARA-RTK



Alü. renkli boyalı
Profil uzunluğu: 2,50 m
Dış köşe 90°, Dış köşe 135°, İç köşe 90°, Bağlantı

İfade	Art.-No.	MyDesign-Ek fiyat
Profil 2,50 m	C / RTK 30 A	B
Dış köşe 90°	C / E90 / RTK 30 A	B
Dış köşe 135°	C / E135 / RTK 30 A	B
İç köşe 90°	C / I90 / RTK 30 A	B
Bağlantı	C / V / RT 30 A	A

Tüm Schlüter-BARA-RTK ürün yelpazesini PS 22 sayfa 259'da bulabilirsiniz.

KENAR TAŞIMA PROFİLİ | KÖŞE | BAĞLANTI



Schlüter®-BARA-RTKE



Alü. renkli boyalı
Profil uzunlukları: 2,50 m, Yükseklikler: 10 mm, 15 mm, 18 mm, 21 mm, 23 mm
Dış köşe 90°, Dış köşe 135°, İç köşe 90°, Bağlantı Yükseklikler: 10 mm, 15 mm, 18 mm, 21 mm, 23 mm

İfade	Art.-No.	MyDesign-Ek fiyat
Profil 2,50 m (10–23 mm)	C / RTKE ...* A	B
Dış köşe 90° (10–23 mm)	C / E90 / RTKE ...* A	B
Dış köşe 135° (10–23 mm)	C / E135 / RTKE ...* A	B
İç köşe 90° (10–23 mm)	C / I90 / RTKE ...* A	B
Bağlantı (10–23 mm)	C / V / RTKE ...* A	A

*Art.-No. yüksekliği tamamlayın (örnek: C / RTKE 10 A)

Tüm Schlüter-BARA-RTKE ürün yelpazesini PS 22 sayfa 260'ta bulabilirsiniz.

KENAR TAŞIMA PROFİLİ | KÖŞE | BAĞLANTI



Schlüter®-BARA-RTKEG



Alü. renkli boyalı
Profil uzunlukları: 2,50 m, Yükseklikler: 4 mm, 10 mm, 15 mm, 18 mm, 21 mm
Dış köşe 90°, Dış köşe 135°, İç köşe 90°, Bağlantı Yükseklikler: 4 mm, 10 mm, 15 mm, 18 mm, 21 mm

İfade	Art.-No.	MyDesign-Ek fiyat
Profil 2,50 m (4–21 mm)	C / RTKEG ...* A	B
Dış köşe 90° (4–21 mm)	C / E90 / RTKEG ...* A	B
Dış köşe 135° (4–21 mm)	C / E135 / RTKEG ...* A	B
İç köşe 90° (4–21 mm)	C / I90 / RTKEG ...* A	B
Bağlantı (4–21 mm)	C / V / RTKE ...* A	A

*Art.-No. yüksekliği tamamlayın (örnek: C / RTKEG 4 A)

Tüm Schlüter-BARA-RTKEG ürün yelpazesini PS 22 sayfa 261'de bulabilirsiniz.

KENAR PROFİLİ | KÖŞELER | BAĞLANTI



Schlüter®-BARA-RAK



Alü. renkli boyalı
Profil uzunluğu: 2,50 m
Dış köşe 90°, Dış köşe 135°, İç köşe 90°, Bağlantı

İfade	Art.-No.	MyDesign-Ek fiyat
Profil 2,50 m	C / RAK 50 A	B
Dış köşe 90°	C / E90 / RAK 50 A	B
Dış köşe 135°	C / E135 / RAK 50 A	B
İç köşe 90°	C / I90 / RAK 50 A	B
Bağlantı	C / V / RT 30 A	A

Tüm Schlüter-BARA-RAK ürün yelpazesini PS 22 sayfa 262'de bulabilirsiniz.

KENAR PROFİLİ | KÖŞELER | BAĞLANTI



Schlüter®-BARA-RAKE

Alü. renkli boyalı
 Profil uzunlukları: 2,50 m, Yükseklikler: 10 mm, 15 mm, 18 mm, 21 mm
 Dış köşe 90°, Dış köşe 135°, İç köşe 90°, Bağlantı Yükseklikler: 10 mm, 15 mm, 18 mm, 21 mm

İfade	Art.-No.	MyDesign-Ek fiyat
Profil 2,50 m (10–21 mm)	C / RAKE ...* A	B
Dış köşe 90° (10–21 mm)	C / E90 / RAKE ...* A	B
Dış köşe 135° (10–21 mm)	C / E135 / RAKE ...* A	B
İç köşe 90° (10–21 mm)	C / I90 / RAKE ...* A	B
Bağlantı (10–21 mm)	C / V / RTKE ...* A	A

*Art.-No. yüksekliği tamamlayın (örnek: C / RAKE 10 A)

Tüm Schlüter-BARA-RAKE ürün yelpazesini PS 22 sayfa 263'te bulabilirsiniz.

KENAR PROFİLİ | KÖŞELER | BAĞLANTI



Schlüter®-BARA-RAKEG

Alü. renkli boyalı
 Profil uzunlukları: 2,50 m, Yükseklikler: 4 mm, 10 mm, 15 mm, 18 mm, 21 mm
 Dış köşe 90°, Dış köşe 135°, İç köşe 90°, Bağlantı Yükseklikler: 4 mm, 10 mm, 15 mm, 18 mm, 21 mm

İfade	Art.-No.	MyDesign-Ek fiyat
Profil 2,50 m (4–21 mm)	C / RAKEG ...* A	B
Dış köşe 90° (4–21 mm)	C / E90 / RAKEG ...* A	B
Dış köşe 135° (4–21 mm)	C / E135 / RAKEG ...* A	B
İç köşe 90° (4–21 mm)	C / I90 / RAKEG ...* A	B
Bağlantı (4–21 mm)	C / V / RTKE ...* A	A

*Art.-No. yüksekliği tamamlayın (örnek: C / RAKEG 4 A)

Tüm Schlüter-BARA-RAKEG ürün yelpazesini PS 22 sayfa 264'te bulabilirsiniz.

KENAR PROFİLİ | KÖŞELER | BAĞLANTI



Schlüter®-BARA-RKK

Alü. renkli boyalı
 Profil uzunlukları: 2,50 m, Yükseklikler: 10 mm, 15 mm, 18 mm
 Dış köşe 90°, Dış köşe 135°, İç köşe 90°, Bağlantı Yükseklikler: 10 mm, 15 mm, 18 mm

İfade	Art.-No.	MyDesign-Ek fiyat
Profil 2,50 m (10–18 mm)	C / RKK ...* A	B
Dış köşe 90° (10–18 mm)	C / E90 / RKK ...* A	B
Dış köşe 135° (10–18 mm)	C / E135 / RKK ...* A	B
İç köşe 90° (10–18 mm)	C / I90 / RKK ...* A	B
Bağlantı (10–18 mm)	C / V / RKK ...* A	A

*Art.-No. yüksekliği tamamlayın (örnek: C / RKK 10 A)

Tüm Schlüter-BARA-RKK ürün yelpazesini PS 22 sayfa 265'te bulabilirsiniz.

KENAR PROFİLİ | KÖŞELER | BAĞLANTI



Schlüter®-BARA-RKKE



Alü. renkli boyalı

Profil uzunlukları: 2,50 m, Yükseklikler: 8 mm, 10 mm, 15 mm, 18 mm, 21 mm, 23 mm

Dış köşe 90°, Dış köşe 135°, İç köşe 90°, Bağlantı Yükseklikler: 8 mm, 10 mm, 15 mm, 18 mm, 21 mm, 23 mm

İfade	Art.-No.	MyDesign-Ek fiyat
Profil 2,50 m (8–23 mm)	C / RKKE ...* A	B
Dış köşe 90° (8–23 mm)	C / E90 / RKKE ...* A	B
Dış köşe 135° (8–23 mm)	C / E135 / RKKE ...* A	B
İç köşe 90° (8–23 mm)	C / I90 / RKKE ...* A	B
Bağlantı (8–23 mm)	C / V / RKK ...* A	A

*Art.-No. yüksekliği tamamlayın (örnek: C / RKKE 8 A)

Tüm Schlüter-BARA-RKKE ürün yelpazesini PS 22 sayfa 267'de bulabilirsiniz.

KENAR PROFİLİ | KÖŞELER | BAĞLANTI



Schlüter®-BARA-RKB



Alü. renkli boyalı

Profil uzunluğu: 2,50 m

Dış köşe 90°, Dış köşe 135°, İç köşe 90°, Bağlantı

İfade	Art.-No.	MyDesign-Ek fiyat
Profil 2,50 m	C / RKB 3 A	B
Dış köşe 90°	C / E90 / RKB 3 A	B
Dış köşe 135°	C / E135 / RKB 3 A	B
İç köşe 90°	C / I90 / RKB 3 A	B
Bağlantı	C / V / RKB 3 A	A

Tüm Schlüter-BARA-RKB ürün yelpazesini PS 22 sayfa 268'de bulabilirsiniz.

KENAR PROFİLİ | KÖŞELER | BAĞLANTI



Schlüter®-BARA-RK



Alü. renkli boyalı

Profil uzunluğu: 2,50 m

Dış köşe 90°, Dış köşe 135°, İç köşe 90°, Bağlantı

İfade	Art.-No.	MyDesign-Ek fiyat
Profil 2,50 m	C / RK 65 A	B
Dış köşe 90°	C / E90 / RK 65 A	B
Dış köşe 135°	C / E135 / RK 65 A	B
İç köşe 90°	C / I90 / RK 65 A	B
Bağlantı	C / V / RK 65 A	A

Tüm Schlüter-BARA-RK ürün yelpazesini PS 22 sayfa 270'te bulabilirsiniz.

KENAR PROFİLİ | KÖŞELER | BAĞLANTI



Schlüter®-BARA-RKL



Alü. renkli boyalı

Profil uzunlukları: 2,50 m, Yükseklikler: 30 mm, 35 mm, 40 mm, 50 mm, 75 mm

Dış köşe 90°, Dış köşe 135°, İç köşe 90°, Bağlantı Yükseklikler: 30 mm, 35 mm, 40 mm, 50 mm, 75 mm

İfade	Art.-No.	MyDesign-Ek fiyat
Profil 2,50 m (30–75 mm)	C / RKL ...* A	B
Dış köşe 90° (30–75 mm)	C / E90 / RKL ...* A	B
Dış köşe 135° (30–75 mm)	C / E135 / RKL ...* A	B
İç köşe 90° (30–75 mm)	C / I90 / RKL ...* A	B
Bağlantı (30–75 mm)	C / V / RKL ...* A	A

*Art.-No. yüksekliği tamamlayın (örnek: C / RKL 30 A)

Tüm Schlüter-BARA-RKL ürün yelpazesini PS 22 sayfa 272-273'te bulabilirsiniz.

KENAR TAŞIMA PROFİLİ | KÖŞE | BAĞLANTI



Schlüter®-BARA-RKLT



Alü. renkli boyalı

Profil uzunlukları: 2,50 m, Yükseklikler: 30 mm, 40 mm, 50 mm, 75 mm

Dış köşe 90°, Dış köşe 135°, İç köşe 90°, Bağlantı Yükseklikler: 30 mm, 40 mm, 50 mm, 75 mm

İfade	Art.-No.	MyDesign-Ek fiyat
Profil 2,50 m (30–75 mm)	C / RKLT ...* A	B
Dış köşe 90° (30–75 mm)	C / E90 / RKLT ...* A	B
Dış köşe 135° (30–75 mm)	C / E135 / RKLT ...* A	B
İç köşe 90° (30–75 mm)	C / I90 / RKLT ...* A	B
Bağlantı (30–75 mm)	C / V / RKLT ...* A	A

*Art.-No. yüksekliği tamamlayın (örnek: C / RKLT 30 A)

Tüm Schlüter-BARA-RKLT ürün yelpazesini PS 22 sayfa 275'te bulabilirsiniz.



Schlüter®-KERDI-LINE-VARIO

Daha önce hiç olmadığı kadar hareketli giderler

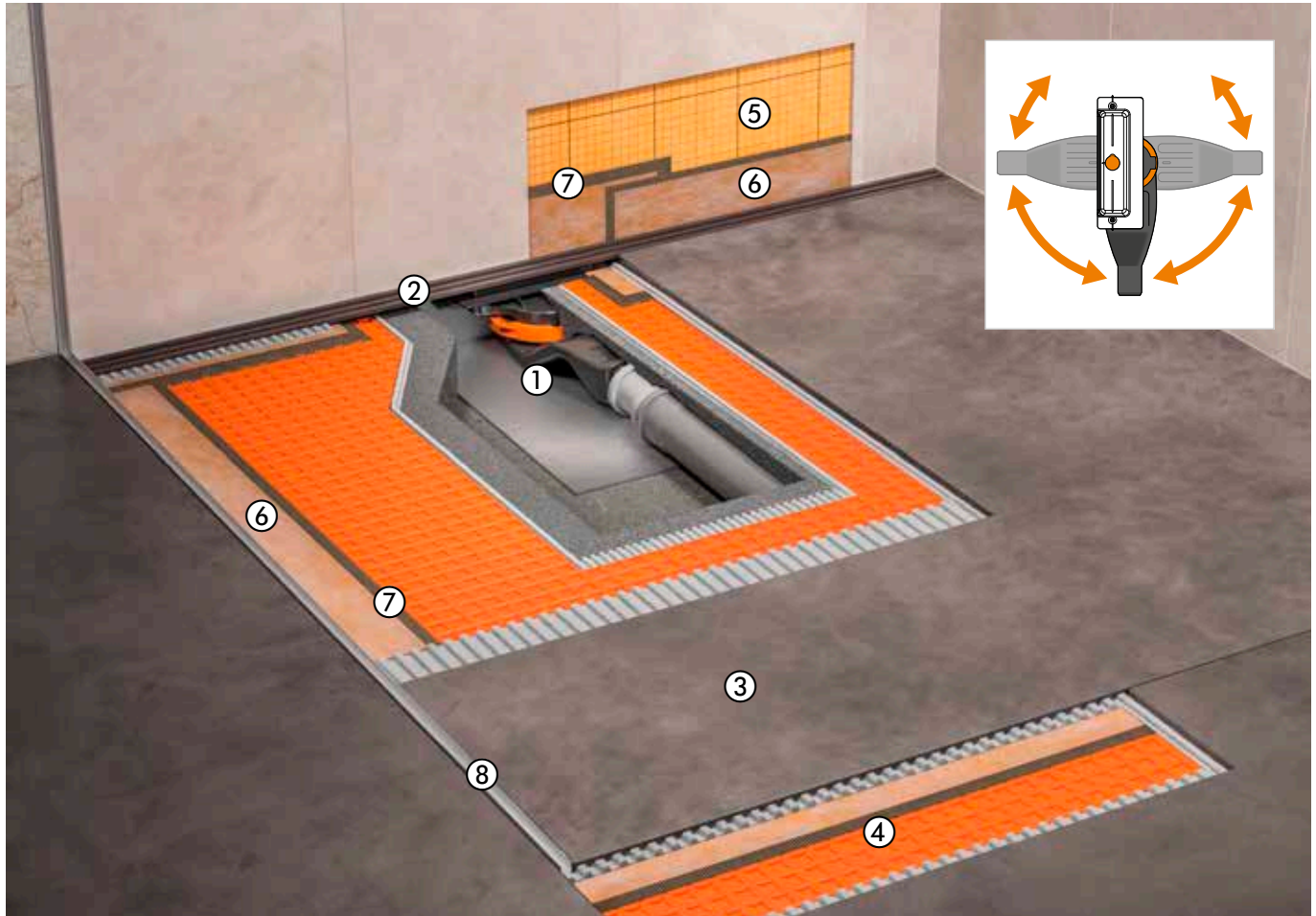
Zemin seviyesindeki duşlarda doğrusal drenaj için döndürülebilir sistemimizdir. Yeni tasarımlarda ayrı ayrı kısaltılabilen drenaj profilleri düz bir gider gövdesi ile buluşuyor. Sıkıca entegre edilmiş esnek KERDI manşetleri, giderin yüzey yalıtımına güvenli bir şekilde bağlanmasını sağlar. 360° dönebilen tahliye, montaj sırasında mümkün olan en yüksek esnekliği sağlar.

- ✓ Gizli, ince drenaj profilleri
- ✓ Yüksek kaliteli materyaller: Fırçalanmış paslanmaz çelik ve TRENDLINE kaplamalı alüminyum
- ✓ Drenaj profilleri (120 cm veya 180 cm) isteğe bağlı olarak kısaltılabilir ve yüksekliği ayarlanabilir
- ✓ Final kapakları setin içerisinde
- ✓ Düşük montaj yüksekliği
- ✓ Entegre koku tutucusu
- ✓ Esnek KERDI yalıtım manşetleri ile güvenli bağlantı
- ✓ Kendi kendini temizleyen, 360° dönebilen drenaj gövdesi
- ✓ Ses yalıtım elemanı
- ✓ Yüksek drenaj kapasitesi
- ✓ Tanıdığınız KERDI-LINE kalitesi



Atık su, Schlüter-KERDI-LINE-VARIO drenaj profillerinden, çok düz olan iki parçalı drenaj ünitesine akar. Tahliye adaptörünün entegre esnek yalıtım manşeti ve şaft tahliyesi ile kombinasyonu, atık suyu yatay olarak bina drenaj sistemine yönlendirir. Drenaj için gerekli eğim, eğimli bir şap (% 2) ile elde edilir.

Schlüter-DECO-SG cam elemanlarını istenilen pozisyonda sabitler. Schlüter-KERDI ve -DITRA ise duvar ve zemin alanlarında su yalıtımını sağlar. Duvar dönüşleri ve birleşim noktaları ise, Schlüter-KERDI-KEBA bantlarının Schlüter-KERDI-COLL-L ile yapıştırılması sonucu sağlanır.



- | | |
|---|-----------|
| ① Schlüter®-KERDI-LINE-VARIO-H Dalga formlu gider | Sayfa 162 |
| ② Schlüter®-KERDI-LINE-VARIO Drenaj profili | Sayfa 160 |
| ③ Eğim şapı | - |
| ④ Schlüter®-DITRA | Sayfa 132 |
| ⑤ Schlüter®-KERDI 200 | Sayfa 148 |
| ⑥ Schlüter®-KERDI-KEBA | Sayfa 149 |
| ⑦ Schlüter®-KERDI-COLL-L | Sayfa 154 |
| ⑧ Schlüter®-DECO-SG | Sayfa 188 |

Bilgi:

Verilen sayfa referansları PS 22 ile ilgilidir.

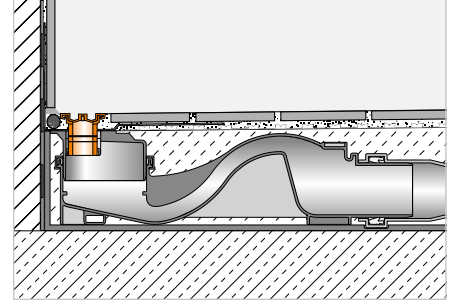


DRENAJ PROFİLİ

Schlüter®-KERDI-LINE-VARIO WAVE



Schlüter-KERDI-LINE-VARIO WAVE, Schlüter-KERDI-LINE-VARIO-H gider yuvası ile kullanım için W şeklinde, kısaltılabilen bir drenaj profilidir. Fırçalanmış paslanmaz çelik V4A (malzeme no. 1.4404 = AISI 316L) ve yüksek kaliteli TRENDLINE toz kaplamalı alüminyum malzeme kalitelerinde mevcuttur. Drenaj, 140 mm uzunluğunda bir drenaj yuvası ile ortada gerçekleşir. Bu, çıkarılabilir bir kapak şeridi ile zarif bir şekilde kaplanmıştır. Profil, iki final kapağıyla birlikte temin edilir ve ince harç ile astarlanarak zemin kaplamasının belirtilen kalınlığına ayarlanabilir.
(Ürün bilgi föyü 8.10)



i
Kasım 2022'den itibaren geçerlidir.

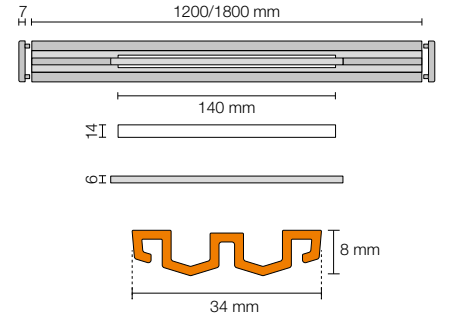
Schlüter®-KERDI-LINE-VARIO WAVE 34

Drenaj profili, dizayn WAVE (D 10), Alü. dokulu kaplama

L (cm)	H = 8 mm Art.-No.	€ / Set	P (Set)	
120	KL VR D10 MBW 120	210,15	10	
120	KL VR D10 MGS 120	210,15	10	
120	KL VR D10 TSBG 120	216,52	10	
120	KL VR D10 TSC 120	216,52	10	
120	KL VR D10 TSDA 120	216,52	10	
120	KL VR D10 TSI 120	216,52	10	
120	KL VR D10 TSOB 120	216,52	10	
120	KL VR D10 TSSG 120	216,52	10	
★	180	KL VR D10 MBW 180	235,86	10
★	180	KL VR D10 MGS 180	235,86	10
★	180	KL VR D10 TSBG 180	241,34	10
★	180	KL VR D10 TSC 180	241,34	10
★	180	KL VR D10 TSDA 180	241,34	10
★	180	KL VR D10 TSI 180	241,34	10
★	180	KL VR D10 TSOB 180	241,34	10
★	180	KL VR D10 TSSG 180	241,34	10

6–15 mm (DITRA veya DITRA-HEAT ile) ve 6–12 mm (DITRA-HEAT-DUO ile) kaplama kalınlıkları için uygundur.

25 mm'ye kadar (DITRA veya DITRA-HEAT ile) ve 22 mm'ye kadar (DITRA-HEAT-DUO ile) kaplama kalınlıkları için uygun KL VR DSE 14 çerçeve uzantısı ile bağlantılı olarak, bkz. sayfa 17.



Schlüter®-KERDI-LINE-VARIO WAVE 42

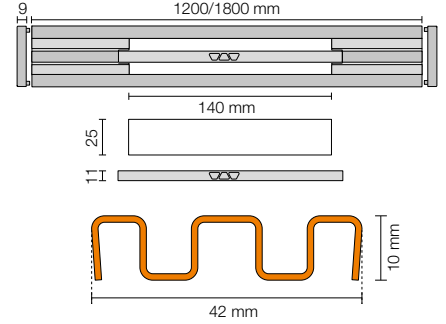
Drenaj profili, dizayn WAVE (D 10), Fırçalanmış paslanmaz V4A çelik

L (cm)	H = 10 mm Art.-No.	€ / Set	P (Set)
120	KL VR1 D10 EB 120	312,65	10
180	KL VR1 D10 EB 180	351,04	10

8–18 mm (DITRA veya DITRA-HEAT ile) ve 8–15 mm (DITRA-HEAT-DUO ile) kaplama kalınlıkları için uygundur.

28 mm'ye kadar (DITRA veya DITRA-HEAT ile) ve 25 mm'ye kadar (DITRA-HEAT-DUO ile) kaplama kalınlıkları için uygun KL VR DSE 23 çerçeve uzantısı ile bağlantılı olarak, bkz. sayfa 17.

Paslanmaz çelikten yapılmış KERDI-LINE-VARIO WAVE 42 profili tekerlekli sandalye kullanımına uygundur.

**Schlüter®-KERDI-LINE-VARIO WAVE 42**

Drenaj profili, dizayn WAVE (D 10), Alü. dokulu kaplama

L (cm)	H = 8 mm Art.-No.	€ / Set	P (Set)
120	KL VR1 D10 MBW 120	219,40	10
120	KL VR1 D10 MGS 120	219,40	10
120	KL VR1 D10 TSBG 120	224,89	10
120	KL VR1 D10 TSC 120	224,89	10
120	KL VR1 D10 TSDA 120	224,89	10
120	KL VR1 D10 TSI 120	224,89	10
120	KL VR1 D10 TSOB 120	224,89	10
120	KL VR1 D10 TSSG 120	224,89	10
180	KL VR1 D10 MBW 180	246,83	10
180	KL VR1 D10 MGS 180	246,83	10
180	KL VR1 D10 TSBG 180	252,31	10
180	KL VR1 D10 TSC 180	252,31	10
180	KL VR1 D10 TSDA 180	252,31	10
180	KL VR1 D10 TSI 180	252,31	10
180	KL VR1 D10 TSOB 180	252,31	10
180	KL VR1 D10 TSSG 180	252,31	10

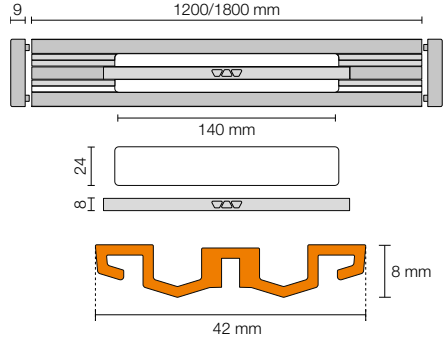
6–15 mm (DITRA veya DITRA-HEAT ile) ve 6–12 mm (DITRA-HEAT-DUO ile) kaplama kalınlıkları için uygundur.

25 mm'ye kadar (DITRA veya DITRA-HEAT ile) ve 22 mm'ye kadar (DITRA-HEAT-DUO ile) kaplama kalınlıkları için uygun KL VR DSE 23 çerçeve uzantısı ile bağlantılı olarak, bkz. sayfa 17.

KERDI-LINE-VARIO WAVE 42 profilleri isteğe bağlı olarak KL VR S 23 saç tutucusu ile donatılabilir, bkz. sayfa 17.

Bilgi:

Schlüter-KERDI-LINE-VARIO serisinin drenaj profilleri sadece Schlüter-KERDI-LINE-VARIO-H drenaj gövdesi ile kombine edilebilir. Setin içerisinde iki adet final kapağı dahildir.

**MEVCUT YÜZEYLER | RENKLER**

Yüzeylere ve renklere ilişkin genel bakışı PS 22'de sayfa 293'ten itibaren bulabilirsiniz.



DRENAJ PROFİLİ

Schlüter®-KERDI-LINE-VARIO COVE



Schlüter-KERDI-LINE-VARIO COVE, Schlüter-KERDI-LINE-VARIO-H gider yuvası ile kullanım için kısaltılabilir iç bükey şeklinde bir drenaj profilidir. Fırçalanmış paslanmaz çelik V4A (malzeme no. 1.4404 = AISI 316L) ve yüksek kaliteli TRENDLINE toz kaplamalı alüminyum malzeme kalitelerinde mevcuttur. Drenaj, sadece 8 mm genişliğinde ve 140 mm uzunluğunda bir drenaj yuvası aracılığıyla ortada gerçekleşir. Profil, iki final kapağıyla birlikte temin edilir ve ince harç ile astarlanarak zemin kaplamasının belirtilen kalınlığına ayarlanabilir. Profil tekerlekli sandalye kullanımı için uygundur. (Ürün bilgi föyü 8.10)

i

Kasım 2022'den itibaren geçerlidir.

Schlüter®-KERDI-LINE-VARIO COVE 26

Drenaj profili, dizayn COVE (D 9), Fırçalanmış paslanmaz V4A çelik

L (cm)	H = 7 mm Art.-No.	€ / Set	P (Set)
120	KL VR D9 EB 120	248,71	10
★ 180	KL VR D9 EB 180	290,71	10

Schlüter®-KERDI-LINE-VARIO COVE 26

Drenaj profili, dizayn COVE (D 9), Alü. dokulu kaplama

L (cm)	H = 8 mm Art.-No.	€ / Set	P (Set)
120	KL VR D9 MBW 120	184,69	10
120	KL VR D9 MGS 120	184,69	10
120	KL VR D9 TSBG 120	191,04	10
120	KL VR D9 TSC 120	191,04	10
120	KL VR D9 TSDA 120	191,04	10
120	KL VR D9 TSI 120	191,04	10
120	KL VR D9 TSOB 120	191,04	10
120	KL VR D9 TSSG 120	191,04	10
★ 180	KL VR D9 MBW 180	208,43	10
★ 180	KL VR D9 MGS 180	208,43	10
★ 180	KL VR D9 TSBG 180	213,92	10
★ 180	KL VR D9 TSC 180	213,92	10
★ 180	KL VR D9 TSDA 180	213,92	10
★ 180	KL VR D9 TSI 180	213,92	10
★ 180	KL VR D9 TSOB 180	213,92	10
★ 180	KL VR D9 TSSG 180	213,92	10

Bilgi:

Schlüter-KERDI-LINE-VARIO serisinin drenaj profilleri sadece Schlüter-KERDI-LINE-VARIO-H drenaj gövdesi ile kombine edilebilir.

Setin içerisine iki adet final kapağı dahildir.

MEVCUT YÜZEYLER | RENKLER

MBW

MGS

TSBG

TSC

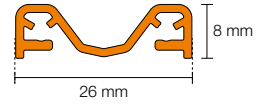
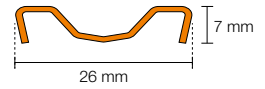
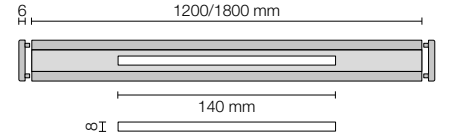
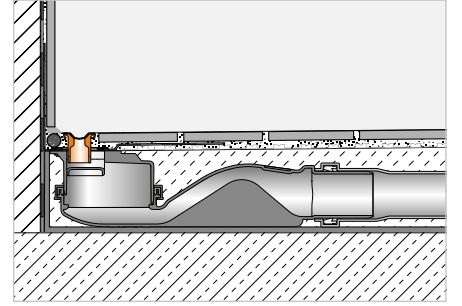
TSDA

TSI

TSOB

TSSG

Yüzeyle ve renklere ilişkin genel bakışı PS 22'de sayfa 293'ten itibaren bulabilirsiniz.



6–15 mm (DITRA veya DITRA-HEAT ile) ve 6–12 mm (DITRA-HEAT-DUO ile) kaplama kalınlıkları için uygundur.

25 mm'ye kadar (DITRA veya DITRA-HEAT ile) ve 22 mm'ye kadar (DITRA-HEAT-DUO ile) kaplama kalınlıkları için uygun

KL VR DSE 14 çerçeve uzantısı ile bağlantılı olarak, bkz. sayfa 17.

UZATMA PARÇASI

Schlüter®-KERDI-LINE-VARIO-DSE



KL VR DSE 14

Schlüter-KERDI-LINE-VARIO-DSE, ilgili drenaj profillerinin 10 mm kalınlıkta kaplamalarla kullanılmasına olanak sağlayan bir çerçeve uzatma setidir.
(Ürün bilgi föyü 8.10)



KL VR DSE 23

Schlüter®-KERDI-LINE-VARIO-DSE ★

KERDI-LINE-VARIO için uzatma parçası

Art.-No.	€ / Ad.	P (Ad.)
KL VR DSE 14	17,00	10

i
Kasım 2022'den itibaren geçerlidir.

Schlüter®-KERDI-LINE-VARIO-DSE ★

KERDI-LINE-VARIO için uzatma parçası

Art.-No.	€ / Set	P (Set)
KL VR DSE 23	19,75	10

SAÇ TUTUCU

Schlüter®-KERDI-LINE-VARIO-S



Schlüter-KERDI-LINE-VARIO-S, WAVE 42 profil serisi için opsiyonel olarak sunulan bir saç tutucusudur, gerçek işlevine ek olarak, takı gibi yere düşen küçük eşyaların da güvenli bir şekilde drenaj sisteminde kaybolmasını engeller.
(Ürün bilgi föyü 8.10)

i
Kasım 2022'den itibaren geçerlidir.

Schlüter®-KERDI-LINE-VARIO-S ★

KERDI-LINE-VARIO WAVE 42 için saç tutucusu

Art.-No.	€ / Ad.	P (Ad.)
KL VR S 23	16,46	10

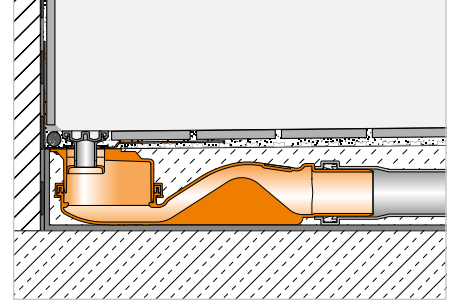


HAT DRENAJ YATAY

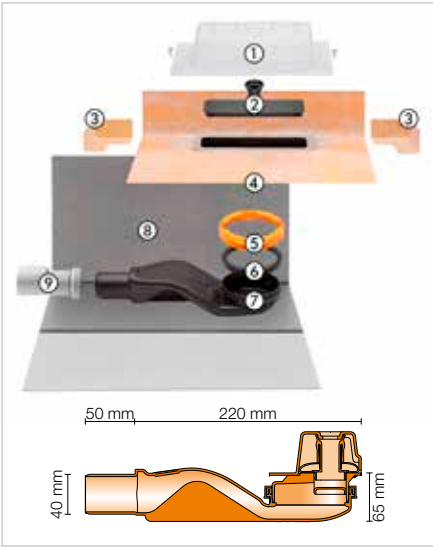
Schlüter®-KERDI-LINE-VARIO-H 40



Schlüter-KERDI-LINE-VARIO-H 40, hem-zemin duşlar için eksiksiz bir settir. Entegre, esnek KERDI yalıtım manşetine sahip bir tahliye adaptöründen oluşur. Adaptör, özellikle düşük bir montaj yüksekliği sağlamak için fabrikada bir yalıtım ile donatılmış, sıkıca ve su geçirmez olan mil tahliyesine takılır. Adaptör ayrıca bir sıkıştırma halkası ile sabitlenmiştir. KERDI-LINE-VARIO-H 40, evrensel olarak merkezi kurulum için uygundur, ancak istenirse duvar alanında kullanılabilir. Drenaj gövdesindeki yüksek akış hızı, kendi kendini temizleme etkisi yaratır. Sete dahil olan ses yalıtım elemanı, çevredeki yapıya ses iletimini güvenilir bir şekilde engeller ve ayrıca doğrudan duvar montajı için bir konumlandırma yardımı görevi görür.
(Ürün bilgi föyü 8.10)



Kasım 2022'den itibaren geçerlidir.



Set içeriği:

- 1 Bina koruma kapağı
- 2 Su testi soketi
- 3 Köşe yalıtımı
(yükselen yan duvarlar için)
- 4 Esnek yalıtım manşetli
kanal adaptörü
- 5 Bağlantı halkası
- 6 Yalıtım
- 7 Koku tutuculu DN 40 gider yuvası
- 8 Ses yalıtım elemanı
- 9 Adaptör DN 40/50

Schlüter®-KERDI-LINE-VARIO-H 40

Dalga çıkışlı hat drenaj seti, DN 40 yatay akış

Art.-No.	€ / Set	P (Set)
KL VR H40 G5	230,37	10

Bilgi:

Yalnızca KERDI-LINE-VARIO drenaj profilleri ile kombine edilebilir.

Teknik veriler:

Çıkış	DN 40
Drenaj kapasitesi	*
Biriken su yüksekliği	25 mm
Montaj yüksekliği	65 mm

* Drenaj kapasitesi uygulanan profile göre değişir.

COVE 26: 0,45 l/s

WAVE 34: 0,45 l/s

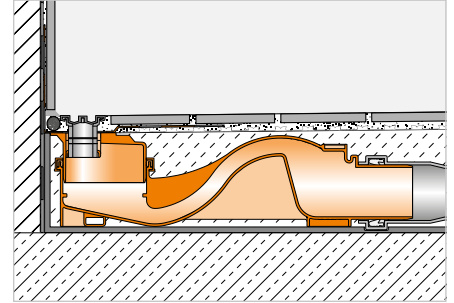
WAVE 42: 0,5 l/s

HAT DRENAJ YATAY

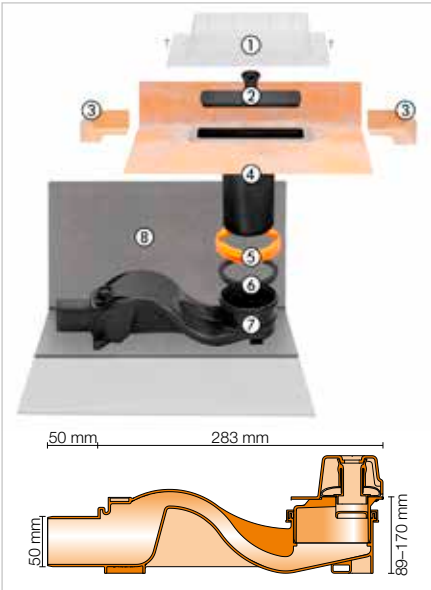
Schlüter®-KERDI-LINE-VARIO-H 50



Schlüter-KERDI-LINE-VARIO-H 50, hemzemin duşlar için eksiksiz bir settir. Yerel gereksinimlere göre gerekli yüksekliğe ayarlanabilen entegre, esnek KERDI yalıtım manşetine sahip bir tahliye adaptörü ve entegre bir koku tutucuya sahip yatay, 360° dönebilen dalga şekilli bir tahliyeden oluşur. Gider, birlikte verilen sabitleme kiti ile zemine sabitlenebilmektedir. KERDI-LINE-VARIO-H 50, evrensel olarak merkezi kurulum için uygundur, ancak istenirse duvar alanında kullanılabilir. Drenaj gövdesindeki yüksek akış hızı, kendi kendini temizleme etkisi yaratır. Sete dahil olan ses yalıtım elemanı, çevredeki yapıya ses iletimini güvenilir bir şekilde engeller ve ayrıca doğrudan duvar montajı için bir konumlandırma yardımı görevi görür.
(Ürün bilgi föyü 8.10)



i
Kasım 2022'den itibaren geçerlidir.



Set içeriği:

- 1 Bina koruma kapağı
- 2 Su testi soketi
- 3 Köşe yalıtımı (yükselen yan duvarlar için)
- 4 Kısaltılabilir esnek yalıtım manşetli kanal adaptörü
- 5 Bağlantı halkası
- 6 Yalıtım
- 7 Koku tutuculu DN 50 gider yuvası
- 8 Ses yalıtım elemanı

Schlüter®-KERDI-LINE-VARIO-H 50

Dalga çıkışlı hat drenaj seti, DN 50 yatay akış

Art.-No.	€ / Set	P (Set)
KL VR H50 A G5	246,83	10

Bilgi:

Yalnızca KERDI-LINE-VARIO drenaj profilleri ile kombine edilebilir.

Teknik veriler:

Çıkış	DN 50
Drenaj kapasitesi	*
Biriken su yüksekliği	50 mm
Montaj yüksekliği	89 mm

* Drenaj kapasitesi uygulanan profile göre değişir.

COVE 26: 0,7 l/s

WAVE 34: 0,7 l/s

WAVE 42 (Alü): 0,7 l/s

WAVE 42 (EB): 0,8 l/s

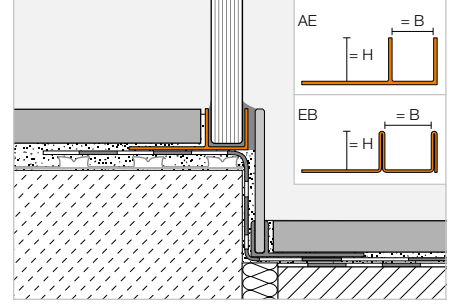


OLUKLU PROFİL

Schlüter®-DECO-SG



Schlüter-DECO-SG seramik kaplamalarında dekoratif gölge derzi olarak kullanılan bir profildir. İsteğe göre 12 mm ya da 15 mm genişliğinde bir gölge derzi görüntüsü sağlar. Cam elemanlarının zemin ve duvar alanında sabitlenmesine olanak sağlar. (Ürün bilgi föyü 2.16)



Schlüter®-DECO-SG-EB

Paslanmaz çelik V4A fırçalanmış, B = 12 mm

H (mm)	L = 2,50 m Art.-No.	€ / m	KV (Ad.)
8	SG 80 EB 12	52,36	120
10	SG 100 EB 12	54,98	120
11	SG 110 EB 12	57,60	120
12,5	SG 125 EB 12	60,21	120

Schlüter®-DECO-SG-EB

Paslanmaz çelik V4A fırçalanmış, B = 15 mm

H (mm)	L = 2,50 m Art.-No.	€ / m	KV (Ad.)
8	SG 80 EB 15	56,29	120
10	SG 100 EB 15	58,91	120
11	SG 110 EB 15	61,52	120
12,5	SG 125 EB 15	64,13	120

Schlüter®-DECO-SG-AE

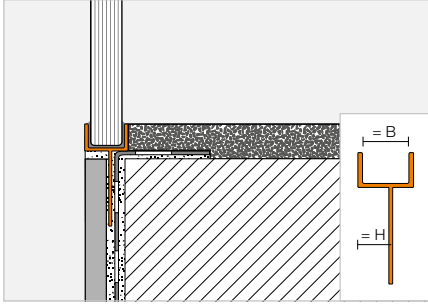
Alü. doğal mat eloksallı, B = 12 mm

H (mm)	L = 2,50 m Art.-No.	€ / m	KV (Ad.)
8	SG 80 AE 12	18,69	120
10	SG 100 AE 12	19,21	120
11	SG 110 AE 12	19,64	120
12,5	SG 125 AE 12	20,16	120

Schlüter®-DECO-SG-AE

Alü. doğal mat eloksallı, B = 15 mm

H (mm)	L = 2,50 m Art.-No.	€ / m	KV (Ad.)
8	SG 80 AE 15	21,65	120
10	SG 100 AE 15	21,96	120
11	SG 110 AE 15	22,74	120
12,5	SG 125 AE 15	23,24	120



i
Bitişik alçı duvarlı köşelerde kullanım için

Schlüter®-DECO-SGC-AE

Alü. doğal mat eloksallı, B = 12 mm

H (mm)	L = 2,50 m Art.-No.	€ / m	KV (Ad.)
8	SGC 80 AE 12	20,22	120
10	SGC 100 AE 12	20,69	120
11	SGC 110 AE 12	21,23	120
12,5	SGC 125 AE 12	21,76	120

Schlüter®-DECO-SGC-AE

Alü. doğal mat eloksallı, B = 15 mm

H (mm)	L = 2,50 m Art.-No.	€ / m	KV (Ad.)
8	SGC 80 AE 15	23,41	120
10	SGC 100 AE 15	23,70	120
11	SGC 110 AE 15	24,53	120
12,5	SGC 125 AE 15	25,06	120



Schlüter®-DITRA

Orjinal. Şimdi daha da iyi.



Çeşitli fonksiyonları ile DITRA membran, seramik döşemek için evrensel bir alt tabaka olarak dünya çapında kendini kanıtlamıştır. Yeni geometrisi sayesinde DITRA'yı uygulamak artık daha da kolay. Bir bakışta avantajlı yönler:

- ✓ Kolay, güvenli ve hızlı uygulama
- ✓ Easycut kesme mastarı – İstenen boyuta göre kesmek artık kolay ve hızlı
- ✓ Easyfill-Design – Entegre hava çıkış noktaları sayesinde seramik yapıştırıcısının daha kolay uygulanması
- ✓ Modifiye edilmiş alt kısımlar sayesinde seramik yapıştırıcısının geliştirilmiş kenetlenmesi
- ✓ Kolay yuvarlanma davranışı
- ✓ Kanıtlanmış fonksiyon yelpazesi:
 - Yalıtım
 - Ayırma
 - Buhar basıncı dengeleme
 - Yük transferi
 - Isı dağılımı

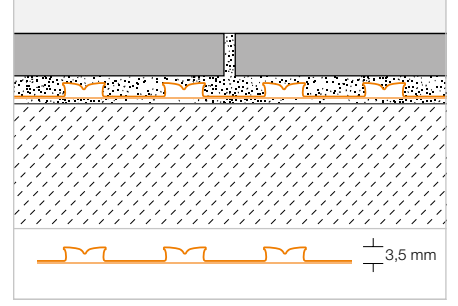


BİRLEŞİK AYRIM

Schlüter®-DITRA



Schlüter-DITRA arka tarafı aderansı sağlayan elyaf örgülü, Easyfill-Design'a sahip karesel oluklu polipropilen membrandır. Seramik döşemelerdeki bağlantısında, su yalıtımı, buhar basınç dengeleyici ve ayırıcı olarak hizmet eder.
(Ürün bilgi föyü 6.1)



Schlüter®-DITRA



Polipropilen rulo

L x B = m ²	Art.-No.	€ / m ²	PL (Rulo)
30,2 x 0,995 = 30	D 30M	20,56	6
5,1 x 0,995 = 5	D 5M	24,79	22

Araç İpucu:

Schlüter-TROWEL, dişleri 4 x 4, bakınız PS 22 sayfa 291.



Genel Hüküm ve Koşullar



Yalnızca geçerli olan Genel Hüküm ve Koşullarımızın en son sürümünü:

www.schlueter-systems.com/agb adresinden indirebilirsiniz veya talebiniz üzerine size memnuniyetle gönderebiliriz.

Açıklamalar

Özellikler



3 m'de mevcuttur



Easycut-Kesme mastarı



Eğrisel kesim mevcuttur



Easyfill-Design

Yenilikler



Yeni ürün

Paketleme üniteleri

PL = Euro Palet ambalaj

KV = Yastıklı ambalaj

BV = Bağ ambalajı

Aksi durum yoksa bütün profiller 10'luk paket ambalajlıdır.

P = Paket ambalajı

R = Rulo

Ad. = Adet

Boyutlar

H = Yükseklik

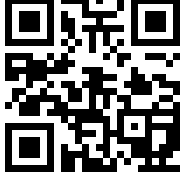
L = Uzunluk

B = Genişlik

T = Derinlik

3 m uzunluklar sistem şartları nedeniyle ekspres olarak teslim edilememektedir.

Teknik gelişmeler dolayısıyla açıklanan fotoğraf, çizim ve tanımlarda çok az değişiklikler olabilir.



www.schluter-systems.com

Schlüter-Systems KG'nin genel ticari kural ve kořulları geerlidir.
Hatalar, baskı hataları ve deđiřiklikler, rn geliřimi ya da teslim Őartlarına gre saklı tutulur.
Renkler ve temsili resimler basım tekniklerine gre farklılık gsterebilir.



P R O F İ L İ L E İ N O V A S Y O N

Schlüter-Systems KG · SchmlestraÙe 7 · D-58640 Iserlohn · Tel.: +49 2371 971-261 · Fax: +49 2371 971-112
info@schluter.de · www.schluter-systems.com

Schlüter-Systems Dıř Tic.Ltd.Őti. · Necip Fazıl Mah. Hamza Yerlikaya Blv. No: 38 · 34773 mraniye - İstanbul
Tel.: +90 216 415 37 87 · Faks: +90 216 364 77 66 · GSM: +90 533 777 92 90-99 · schluter@schluter.com.tr · www.schluter.com.tr