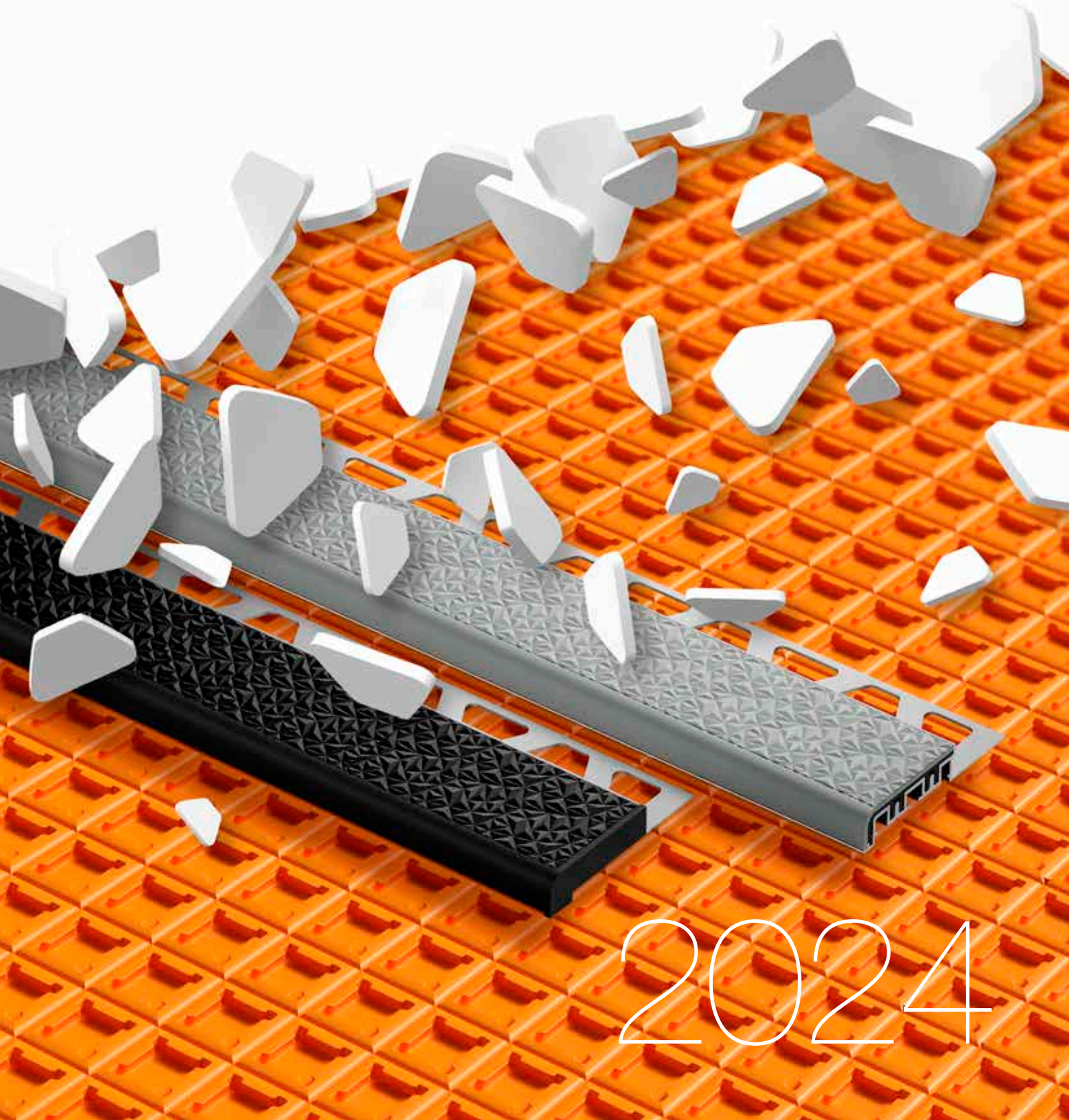


# Schlüter® - PROFİLLERİ ve SİSTEMLERİ

Resimli Fiyat Listesi PS 24

Türkiye · Geçerlilik tarihi 1 Şubat 2024



2024



# 2024 için mükemmel üçlü ...

## BEKOTEC-THERM Fiyat Listesi



## LIPROTEC Fiyat Listesi

# ... tüm alanlar için komponentler

## Özelleştirilebilir ürünler

MyDesign by Schlüter-Systems 16–31

My Schlüter®-KERDI-LINE 32–35

## Schlüter-Profilleriyle Teknik ve Dizayn

Zemin Döşemelerinde Bitişler 36–51

Duvar kenarları ve bitişleri,  
Banyo aksesuarları 52–113

Basamak profilleri 114–125

Hareket, kenar ve bağlantı derzleri 126–157

Elastik duvar ve zemin kaplamaları için profiller 158–165

## Yalıtım / Ayırma / Isıtma / Drenaj / Duş rafları / Topuk sesi yalıtımı / Yeniden uygulama

Yalıtım, Ayırım, Birleşik drenaj,  
Isıtma, Topuk sesi yalıtımı 166–185

Yeniden montaj için elyaf 186–187

Duvarda ve zeminde yalıtım,  
drenaj, duş rafları 188–271

## Seramik Döşeme Alt Zemini

Döşeme plakaları, Niş setleri,  
Profiller ve Aksesuarlar 272–289

## Balkonlar + Teraslar

Balkon Kenar Profilleri, Drenaj gövdeleri,  
Drenaj ve Plaka yatağı 290–335

## Kaplama Konstrüksiyon Tekniği

Kabarcıklı plaka 336–343

## Uygulama Yardımcıları

Aksesuar ve aletler 344–347

## Ek

Schlüter özel üretimleri 348–349

Renk anahtarı 350–352

Açıklamalar 354





## A

Schlüter®-ARCLINE-APE .....	93
Schlüter®-ARCLINE-APW .....	92
Schlüter®-ARCLINE-BAK .....	94
Schlüter®-ARCLINE-DEL .....	93

## B

Schlüter®-BARA-ESOT .....	333
Schlüter®-BARA-FAP .....	330
Schlüter®-BARA-HV .....	329
Schlüter®-BARA-RAK .....	317
Schlüter®-BARA-RAKE .....	318
Schlüter®-BARA-RAKEG .....	319
Schlüter®-BARA-RAP .....	330
Schlüter®-BARA-RHA .....	327
Schlüter®-BARA-RK .....	326
Schlüter®-BARA-RKB .....	323
Schlüter®-BARA-RKK .....	320
Schlüter®-BARA-RKKE .....	322
Schlüter®-BARA-RKL .....	328
Schlüter®-BARA-RKLT .....	331
Schlüter®-BARA-RT .....	324
✦ Schlüter®-BARA-RTC .....	325
Schlüter®-BARA-RTK .....	313
Schlüter®-BARA-RTKE .....	314
Schlüter®-BARA-RTKEG .....	315
Schlüter®-BARA-RTP .....	332
Schlüter®-BARA-RW .....	321
Schlüter®-BARA-RWL .....	327
Schlüter®-BARA-STU .....	333
Schlüter®-BARIN-R .....	335
Schlüter®-BARIN-SR .....	334
Schlüter®-BEKOTEC-BRS .....	343
Schlüter®-BEKOTEC-BTS .....	343
Schlüter®-BEKOTEC-DRAIN .....	298, 342
Schlüter®-BEKOTEC-EN .....	338
Schlüter®-BEKOTEC-EN-F .....	339
Schlüter®-BEKOTEC-EN-FK .....	341
Schlüter®-BEKOTEC-EN-FTS .....	340

## C

Schlüter®-CLEAN-CP .....	346
--------------------------	-----

## D

Schlüter®-DECO .....	96
Schlüter®-DECO-DE .....	97
Schlüter®-DECO-SG .....	104, 238
Schlüter®-DESIGNBASE-CQ .....	108
Schlüter®-DESIGNBASE-SL-A .....	106
Schlüter®-DESIGNBASE-SL-E .....	105
Schlüter®-DESIGNLINE .....	102

Schlüter®-DILEX-AHK .....	151
Schlüter®-DILEX-AHK-TS .....	150
Schlüter®-DILEX-AHKA .....	152
Schlüter®-DILEX-AKWS .....	130
Schlüter®-DILEX-AS .....	139
Schlüter®-DILEX-BT .....	132
Schlüter®-DILEX-BT/MT .....	136
Schlüter®-DILEX-BT/OT .....	136
Schlüter®-DILEX-BT/VTS .....	136
Schlüter®-DILEX-BTO .....	133
Schlüter®-DILEX-BTS .....	133
Schlüter®-DILEX-BWA .....	139
Schlüter®-DILEX-BWB .....	131
Schlüter®-DILEX-BWS .....	131
Schlüter®-DILEX-DFP .....	157
Schlüter®-DILEX-EDP .....	128
Schlüter®-DILEX-EF .....	140
Schlüter®-DILEX-EHK .....	147
Schlüter®-DILEX-EK .....	142
Schlüter®-DILEX-EKE .....	140
Schlüter®-DILEX-EKSB .....	130
Schlüter®-DILEX-EMP .....	154
Schlüter®-DILEX-EP .....	156
Schlüter®-DILEX-EZ 6 + 9 .....	132
Schlüter®-DILEX-EZ 70 .....	156
Schlüter®-DILEX-HK .....	143
Schlüter®-DILEX-HKS .....	146
Schlüter®-DILEX-HKU .....	148
Schlüter®-DILEX-HKW .....	144
Schlüter®-DILEX-HVD .....	157
Schlüter®-DILEX-KS .....	129
Schlüter®-DILEX-KSA .....	138
Schlüter®-DILEX-KSBT .....	134
Schlüter®-DILEX-MOP .....	155
Schlüter®-DILEX-MP .....	155
Schlüter®-DILEX-RF .....	141
Schlüter®-DITRA .....	169, 297
Schlüter®-DITRA-DRAIN 4 .....	171, 297
Schlüter®-DITRA-DRAIN 8 .....	171, 298
Schlüter®-DITRA-HEAT .....	173
Schlüter®-DITRA-HEAT-DUO .....	173
Schlüter®-DITRA-HEAT-DUO-PS .....	179
✦ Schlüter®-DITRA-HEAT-E-CHC .....	181
Schlüter®-DITRA-HEAT-E-CT .....	183
Schlüter®-DITRA-HEAT-E-DUO-S .....	176
Schlüter®-DITRA-HEAT-E-DUO-WS .....	177
Schlüter®-DITRA-HEAT-E-HK .....	180
Schlüter®-DITRA-HEAT-E-KARO .....	183

Schlüter®-DITRA-HEAT-E-R .....	182
Schlüter®-DITRA-HEAT-E-R3 .....	182
Schlüter®-DITRA-HEAT-E-R4 .....	183
Schlüter®-DITRA-HEAT-E-R6 .....	182
Schlüter®-DITRA-HEAT-E-S .....	174
Schlüter®-DITRA-HEAT-E-WS .....	175
Schlüter®-DITRA-HEAT-E-ZS .....	183
Schlüter®-DITRA-HEAT-PS .....	179
Schlüter®-DITRA-SOUND .....	185

## E

Schlüter®-ECK-E .....	99
Schlüter®-ECK-K .....	100
Schlüter®-ECK-KHK .....	101, 145
Schlüter®-ECK-KI .....	98

## F

Schlüter®-FINEC-A .....	88
Schlüter®-FINEC-E .....	85
Schlüter®-FINEC-SQ .....	89
Schlüter®-FINEC-TS .....	86

## I

Schlüter®-INDEC .....	97
-----------------------	----

## J

Schlüter®-JOLLY .....	77
Schlüter®-JOLLY-A .....	80
Schlüter®-JOLLY-AC .....	82
Schlüter®-JOLLY-P .....	83
Schlüter®-JOLLY-TS .....	78

## K

Schlüter®-KERDI .....	190, 296
Schlüter®-KERDI-BOARD .....	275
Schlüter®-KERDI-BOARD-E .....	284
Schlüter®-KERDI-BOARD-N .....	278
Schlüter®-KERDI-BOARD-NLT .....	280
Schlüter®-KERDI-BOARD-NLT-BR .....	282
Schlüter®-KERDI-BOARD-U .....	284
Schlüter®-KERDI-BOARD-V .....	284
✦ Schlüter®-KERDI-BOARD-W .....	277
Schlüter®-KERDI-BOARD-ZA .....	287
Schlüter®-KERDI-BOARD-ZB .....	287
Schlüter®-KERDI-BOARD-ZC .....	286
Schlüter®-KERDI-BOARD-ZDK .....	289
Schlüter®-KERDI-BOARD-ZFP .....	289
Schlüter®-KERDI-BOARD-ZS .....	288
Schlüter®-KERDI-BOARD-ZSA .....	289
Schlüter®-KERDI-BOARD-ZSD .....	288
Schlüter®-KERDI-BOARD-ZT .....	288
Schlüter®-KERDI-BOARD-ZW .....	286
✦ Schlüter®-KERDI-CID .....	195



Schlüter®-KERDI-COLL-L.....	198, 285	Schlüter®-KERDI-SHOWER-T.....	259	Schlüter®-SHELF-E-S1.....	262
Schlüter®-KERDI-CP.....	197	Schlüter®-KERDI-SHOWER-TS.....	259	Schlüter®-SHELF-E-S2.....	264
Schlüter®-KERDI-DRAIN.....	242, 256	Schlüter®-KERDI-SHOWER-TT.....	260	Schlüter®-SHELF-E-S3.....	266
Schlüter®-KERDI-DRAIN Setleri.....	253, 257	Schlüter®-KERDI-TS.....	196	Schlüter®-SHELF-N.....	268
Schlüter®-KERDI-DRAIN-BASE.....	254	Schlüter®-KERDI-TS-ZC.....	197	Schlüter®-SHELF-W.....	270
Schlüter®-KERDI-DRAIN-BS.....	255	<b>P</b>		Schlüter®-SHOWERPROFILE-R.....	233
Schlüter®-KERDI-DRAIN-KD 10.....	254	Schlüter®-PROCUT-PSF.....	347	Schlüter®-SHOWERPROFILE-S.....	234
Schlüter®-KERDI-DRAIN-KD 10 SF.....	255	Schlüter®-PROCUT-TSM.....	347	Schlüter®-SHOWERPROFILE-WS.....	236
Schlüter®-KERDI-DRAIN-R 10 GT.....	254	<b>Q</b>		Schlüter®-SHOWERPROFILE-WSK.....	237
Schlüter®-KERDI-DRAIN-R/-RL.....	256	Schlüter®-QUADEC-A.....	60	<b>T</b>	
Schlüter®-KERDI-DRAIN-SP-E.....	310	Schlüter®-QUADEC-AC.....	63	Schlüter®-TERRAZZO.....	51
Schlüter®-KERDI-DRAIN-ZBS.....	229, 255	Schlüter®-QUADEC-E.....	56	Schlüter®-TREP-E.....	119
Schlüter®-KERDI-FIX.....	125, 198	Schlüter®-QUADEC-FS.....	103	Schlüter®-TREP-EFK.....	123
Schlüter®-KERDI-FLEX.....	191	Schlüter®-QUADEC-MC.....	55	Schlüter®-TREP-EK.....	123
Schlüter®-KERDI-KEBA.....	191, 285	Schlüter®-QUADEC-PQ.....	64	Schlüter®-TREP-FL.....	121
Schlüter®-KERDI-KERECK.....	192	Schlüter®-QUADEC-TS.....	58	Schlüter®-TREP-G/-GL.....	120
Schlüter®-KERDI-KERECK-F.....	192	<b>R</b>		Schlüter®-TREP-GK/-GLK.....	124
Schlüter®-KERDI-KERS.....	192	Schlüter®-REFLEECE.....	187	Schlüter®-TREP-S/-B.....	118
Schlüter®-KERDI-KM.....	194	Schlüter®-REMA.....	346	✪ Schlüter®-TREP-V.....	117
Schlüter®-KERDI-LINE-A Setleri.....	216	Schlüter®-RENO-RAMP.....	50	Schlüter®-TROBA.....	301
Schlüter®-KERDI-LINE-A/-B/-C.....	212	Schlüter®-RENO-RAMP-K.....	50	Schlüter®-TROBA-LEVEL-AP 1.....	305
Schlüter®-KERDI-LINE-BS.....	229	Schlüter®-RENO-T.....	51	Schlüter®-TROBA-LEVEL-LV 3.....	306
Schlüter®-KERDI-LINE-D.....	215	Schlüter®-RENO-TK.....	46	Schlüter®-TROBA-LEVEL-PL 10.....	304
Schlüter®-KERDI-LINE-D-G3.....	224	Schlüter®-RENO-U.....	49	Schlüter®-TROBA-LEVEL-PLA 30.....	305
Schlüter®-KERDI-LINE-F 40.....	217	Schlüter®-RENO-V.....	47	Schlüter®-TROBA-LEVEL-PLA 70.....	306
✪ Schlüter®-KERDI-LINE-F 50.....	219	Schlüter®-RENO-VB.....	48	Schlüter®-TROBA-LEVEL-PLS 6.....	306
Schlüter®-KERDI-LINE-F-G3.....	224	Schlüter®-RENO-VT.....	48, 136	Schlüter®-TROBA-LEVEL-PLV 60.....	305
Schlüter®-KERDI-LINE-FC.....	215	Schlüter®-RONDEC-A.....	70	Schlüter®-TROBA-LINE-TL.....	307
Schlüter®-KERDI-LINE-G3.....	222	Schlüter®-RONDEC-AC.....	72	Schlüter®-TROBA-LINE-TL/H.....	310
Schlüter®-KERDI-LINE-GTM.....	230, 255	Schlüter®-RONDEC-DB.....	73	Schlüter®-TROBA-LINE-TLK-E.....	310
Schlüter®-KERDI-LINE-GTO.....	229	Schlüter®-RONDEC-E.....	66	Schlüter®-TROBA-LINE-TLR.....	308
Schlüter®-KERDI-LINE-H.....	220	Schlüter®-RONDEC-MC.....	65	Schlüter®-TROBA-LINE-TLR-E.....	309
Schlüter®-KERDI-LINE-H 50 G2.....	221	Schlüter®-RONDEC-PRG.....	75	Schlüter®-TROBA-PLUS.....	299
Schlüter®-KERDI-LINE-SR.....	230	Schlüter®-RONDEC-PRO.....	74	Schlüter®-TROBA-PLUS-G.....	300
Schlüter®-KERDI-LINE-STYLE.....	211	Schlüter®-RONDEC-STEP.....	110	Schlüter®-TROBA-STELZ-DR.....	302
Schlüter®-KERDI-LINE-V.....	226	Schlüter®-RONDEC-STEP-CT.....	111	Schlüter®-TROBA-STELZ-MR.....	302
Schlüter®-KERDI-LINE-V 50 G2.....	225	Schlüter®-RONDEC-TS.....	68	Schlüter®-TROBA-ZFK.....	301
Schlüter®-KERDI-LINE-VARIO COVE.....	206	Schlüter®-RUMA.....	346	Schlüter®-TROWEL.....	347
Schlüter®-KERDI-LINE-VARIO WAVE.....	204	<b>S</b>		<b>V</b>	
Schlüter®-KERDI-LINE-VARIO-DSE.....	207	Schlüter®-SCHIENE.....	39	Schlüter®-VINPRO-RO.....	163
Schlüter®-KERDI-LINE-VARIO-H 40.....	208	Schlüter®-SCHIENE-A.....	42	Schlüter®-VINPRO-S.....	162
Schlüter®-KERDI-LINE-VARIO-H 50.....	209	Schlüter®-SCHIENE-AC.....	43	Schlüter®-VINPRO-STEP.....	164
Schlüter®-KERDI-LINE-VARIO-S.....	207	Schlüter®-SCHIENE-BASIC.....	45	Schlüter®-VINPRO-STEP-R.....	165
Schlüter®-KERDI-MV.....	193	Schlüter®-SCHIENE-ES.....	44	Schlüter®-VINPRO-T.....	160
Schlüter®-KERDI-PAS.....	193	Schlüter®-SCHIENE-STEP.....	113	Schlüter®-VINPRO-U.....	161
Schlüter®-KERDI-SHOWER-LT.....	231	Schlüter®-SCHIENE-STEP-EB.....	112	<b>W</b>	
Schlüter®-KERDI-SHOWER-LTS.....	232	Schlüter®-SCHIENE-TS.....	40	Schlüter®-WINKEL.....	48
Schlüter®-KERDI-SHOWER-SK/-SKB.....	258	Schlüter®-SCHIENE-V.....	45		



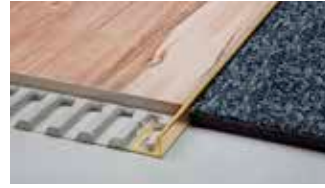
## ZEMİN DÖŞEMELERİNDE BITİŞLER



**Schlüter®-SCHIENE**  
Sayfa 39–43



**Schlüter®-SCHIENE-ES**  
Sayfa 44



**Schlüter®-SCHIENE-BASIC**  
Sayfa 45



**Schlüter®-SCHIENE-V**  
Sayfa 45



**Schlüter®-RENO-TK**  
Sayfa 46



**Schlüter®-RENO-V**  
Sayfa 47



**Schlüter®-RENO-U**  
Sayfa 49



**Schlüter®-RENO-RAMP**  
Sayfa 50



**Schlüter®-RENO-RAMP-K**  
Sayfa 50



**Schlüter®-RENO-T**  
Sayfa 51



**Schlüter®-TERRAZZO**  
Sayfa 51

## DUVAR KENARLARI VE BITİŞLERİ, BANYO AKSESUARLARI



**Schlüter®-QUADEC**  
Sayfa 55–64



**Schlüter®-RONDEC**  
Sayfa 65–75



**Schlüter®-JOLLY**  
Sayfa 77–83



**Schlüter®-FINEC**  
Sayfa 85–90



**Schlüter®-ARCLINE**  
Sayfa 92–95



**Schlüter®-DECO**  
Sayfa 96–97



**Schlüter®-INDEC**  
Sayfa 97



**Schlüter®-ECK**  
Sayfa 98–100



**Schlüter®-ECK-KHK**  
Sayfa 101, 145



**Schlüter®-DESIGNLINE**  
Sayfa 102



**Schlüter®-QUADEC-FS**  
Sayfa 103



**Schlüter®-DECO-SG**  
Sayfa 104, 238



**Schlüter®-DESIGNBASE**  
Sayfa 105–108



**Schlüter®-RONDEC-STEP**  
Sayfa 110–111



**Schlüter®-SCHIENE-STEP**  
Sayfa 112–113

## BASAMAK PROFİLLERİ



Schlüter®-TREP-V  
Sayfa 117



✦ Schlüter®-TREP-S/-B  
Sayfa 118



Schlüter®-TREP-TAP  
Sayfa 118



Schlüter®-TREP-E  
Sayfa 119



Schlüter®-TREP-G/-GL  
Sayfa 120



Schlüter®-TREP-FL  
Sayfa 121



Schlüter®-TREP-EK  
Sayfa 123



Schlüter®-TREP-EFK  
Sayfa 123



Schlüter®-TREP-GK/-GLK  
Sayfa 124

## HAREKET, KENAR VE BAĞLANTI DERZLERİ



Schlüter®-DILEX-EDP  
Sayfa 128



Schlüter®-DILEX-KS  
Sayfa 129



Schlüter®-DILEX-EKSB  
Sayfa 130



Schlüter®-DILEX-AKWS  
Sayfa 130



Schlüter®-DILEX-BWB  
Sayfa 131



Schlüter®-DILEX-BWS  
Sayfa 131



Schlüter®-DILEX-EZ 6 + 9  
Sayfa 132



Schlüter®-DILEX-BT  
Sayfa 132



Schlüter®-DILEX-BTO  
Sayfa 133



Schlüter®-DILEX-BTS  
Sayfa 133



Schlüter®-DILEX-KSBT  
Sayfa 134-135



Schlüter®-DILEX-KSA  
Sayfa 138



Schlüter®-DILEX-BWA  
Sayfa 139



Schlüter®-DILEX-AS  
Sayfa 139



Schlüter®-DILEX-EF  
Sayfa 140



Schlüter®-DILEX-EKE  
Sayfa 140





## HAREKET, KENAR VE BAĞLANTI DERZLERİ (DEVAM)



**Schlüter®-DILEX-RF**  
Sayfa 141



**Schlüter®-DILEX-EK**  
Sayfa 142



**Schlüter®-DILEX-HK**  
Sayfa 143



**Schlüter®-DILEX-HKW**  
Sayfa 144



**Schlüter®-DILEX-HKS**  
Sayfa 146



**Schlüter®-DILEX-EHK**  
Sayfa 147



**Schlüter®-DILEX-HKU**  
Sayfa 148-149



**Schlüter®-DILEX-AHK-TS**  
Sayfa 150



**Schlüter®-DILEX-AHK**  
Sayfa 151-152



**Schlüter®-DILEX-AHKA**  
Sayfa 152-153



**Schlüter®-DILEX-EMP**  
Sayfa 154



**Schlüter®-DILEX-MP**  
Sayfa 155



**Schlüter®-DILEX-MOP**  
Sayfa 155



**Schlüter®-DILEX-EZ 70**  
Sayfa 156



**Schlüter®-DILEX-EP**  
Sayfa 156



**Schlüter®-DILEX-DFF**  
Sayfa 157

## ELASTİK DUVAR VE ZEMİN KAPLAMALARI İÇİN PROFİLLER



**Schlüter®-VINPRO-T**  
Sayfa 160



**Schlüter®-VINPRO-U**  
Sayfa 161



**Schlüter®-VINPRO-S**  
Sayfa 162



**Schlüter®-VINPRO-RO**  
Sayfa 163

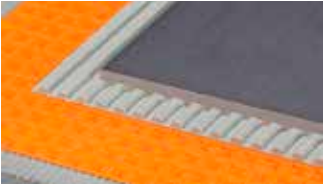


**Schlüter®-VINPRO-STEP**  
Sayfa 164



**Schlüter®-VINPRO-STEP-R**  
Sayfa 165

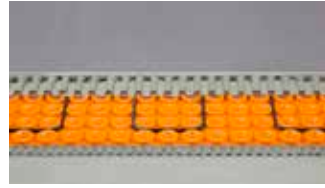
## YALITIM, AYIRIM, BİRLEŞİK DRENAJ, ISITMA, TOPUK SESİ YALITIMI



**Schlüter®-DITRA**  
Sayfa 169, 297



**Schlüter®-DITRA-DRAIN**  
Sayfa 171, 297-298



**Schlüter®-DITRA-HEAT**  
Sayfa 173



**Schlüter®-DITRA-HEAT-E**  
Sayfa 174-177



**Schlüter®-DITRA-HEAT-PS**  
Sayfa 179



**Schlüter®-DITRA-HEAT-E Aksesuar** ✨  
Sayfa 180-183



**Schlüter®-DITRA-SOUND**  
Sayfa 185

## YENİDEN MONTAJ İÇİN ELYAF

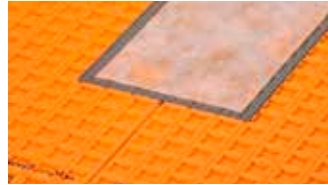


**Schlüter®-REFLEECE**  
Sayfa 187

## DUVARDA VE ZEMİNDE YALITIM, DRENAJ, DUŞ RAFLARI



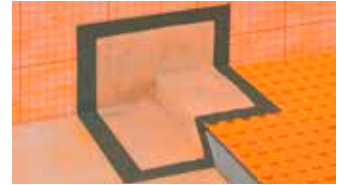
**Schlüter®-KERDI**  
Sayfa 190, 296



**Schlüter®-KERDI-KEBA/-FLEX**  
Sayfa 191, 285



**Schlüter®-KERDI-KERECK**  
Sayfa 192



**Schlüter®-KERDI-KERS**  
Sayfa 192



**Schlüter®-KERDI-MV/-PAS**  
Sayfa 193



**Schlüter®-KERDI-KM**  
Sayfa 194



**Schlüter®-KERDI-CID** ✨  
Sayfa 195



**Schlüter®-KERDI-TS**  
Sayfa 196



**Schlüter®-KERDI-CP**  
Sayfa 197



**Schlüter®-KERDI-COLL-L**  
Sayfa 198, 285



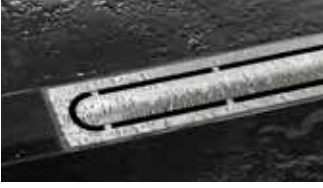
**Schlüter®-KERDI-FIX**  
Sayfa 125, 198



**Schlüter®-KERDI-LINE-VARIO**  
Sayfa 204-209



## DUVARDA VE ZEMİNDE YALITIM, DRENAJ, DUŞ RAFLARI (DEVAM)



**Schlüter®-KERDI-LINE-STYLE**  
Sayfa 211



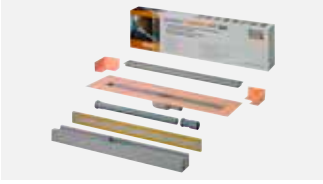
**Schlüter®-KERDI-LINE-A/-B/-C**  
Sayfa 212-214



**Schlüter®-KERDI-LINE-FC**  
Sayfa 215



**Schlüter®-KERDI-LINE-D**  
Sayfa 215



**Schlüter®-KERDI-LINE-A Setleri**  
Sayfa 216



**Schlüter®-KERDI-LINE** ✨  
Sayfa 217-227



**Schlüter®-KERDI-LINE Aksesuar**  
Sayfa 229-230



**Schlüter®-KERDI-LINE-SR**  
Sayfa 230



**Schlüter®-KERDI-SHOWER-LT/-LTS**  
Sayfa 231-232



**Schlüter®-SHOWERPROFILE-R**  
Sayfa 233



**Schlüter®-SHOWERPROFILE-S**  
Sayfa 234-235



**Schlüter®-SHOWERPROFILE-WS/-WSK**  
Sayfa 236-237



**Schlüter®-DECO-SG/-SGC**  
Sayfa 104, 238



**Schlüter®-KERDI-DRAIN**  
Sayfa 242-252



**Schlüter®-KERDI-DRAIN Setleri (dış mekan)** Sayfa 253



**Schlüter®-KERDI-DRAIN Aksesuar**  
Sayfa 254-256



**Schlüter®-KERDI-DRAIN Setleri (iç mekan)** Sayfa 257



**Schlüter®-KERDI-SHOWER-SK/-SKB**  
Sayfa 258



**Schlüter®-KERDI-SHOWER-T/-TS/-TT**  
Sayfa 259-260



**Schlüter®-SHELF-E-S1**  
Sayfa 262-263



**Schlüter®-SHELF-E-S2**  
Sayfa 264-265



**Schlüter®-SHELF-E-S3**  
Sayfa 266-267



**Schlüter®-SHELF-N**  
Sayfa 268-269



**Schlüter®-SHELF-W**  
Sayfa 270-271



## SERAMİK DÖŞEME PLAKASI



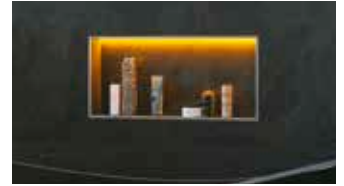
**Schlüter®-KERDI-BOARD**  
Sayfa 275



**Schlüter®-KERDI-BOARD-W**  
Sayfa 277



**Schlüter®-KERDI-BOARD-N**  
Sayfa 278–279



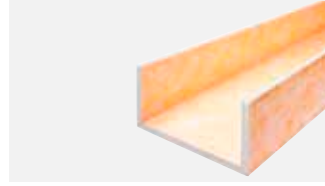
**Schlüter®-KERDI-BOARD-NLT/-NLT-BR**  
Sayfa 280–283



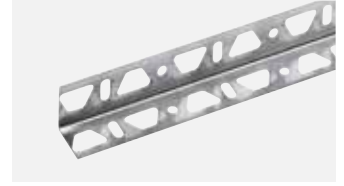
**Schlüter®-KERDI-BOARD-V**  
Sayfa 284



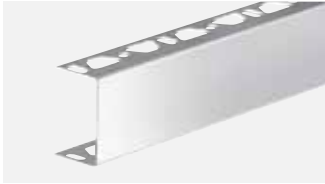
**Schlüter®-KERDI-BOARD-E**  
Sayfa 284



**Schlüter®-KERDI-BOARD-U**  
Sayfa 284



**Schlüter®-KERDI-BOARD-ZW**  
Sayfa 286



**Schlüter®-KERDI-BOARD-ZC**  
Sayfa 286



**Schlüter®-KERDI-BOARD-ZA**  
Sayfa 287



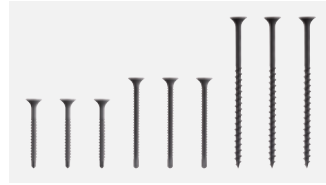
**Schlüter®-KERDI-BOARD-ZB**  
Sayfa 287



**Schlüter®-KERDI-BOARD-ZSD**  
Sayfa 288



**Schlüter®-KERDI-BOARD-ZT**  
Sayfa 288



**Schlüter®-KERDI-BOARD-ZS**  
Sayfa 288



**Schlüter®-KERDI-BOARD-ZDK**  
Sayfa 289

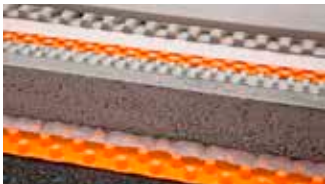


**Schlüter®-KERDI-BOARD-ZSA**  
Sayfa 289



**Schlüter®-KERDI-BOARD-ZFP**  
Sayfa 289

## BALKON VE TERAS KONSTRÜKSİYONLARI



**Schlüter®-TROBA-PLUS**  
Sayfa 299



**Schlüter®-TROBA-PLUS-G**  
Sayfa 300



**Schlüter®-TROBA**  
Sayfa 301



**Schlüter®-TROBA-ZFK**  
Sayfa 301



**Schlüter®-TROBA-STELZ**  
Sayfa 302



**Schlüter®-TROBA-LEVEL**  
Sayfa 304–306



**Schlüter®-TROBA-LINE-TL**  
Sayfa 307–308



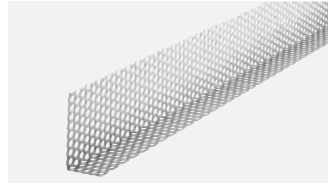
**Schlüter®-TROBA-LINE-TLR**  
Sayfa 308



## BALKON VE TERAS KONSTRÜKSİYONLARI (DEVAM)



**Schlüter®-TROBA-LINE-TLR-E**  
Sayfa 309



**Schlüter®-TROBA-LINE-TLK-E**  
Sayfa 310



**Schlüter®-TROBA-LINE-TL/H**  
Sayfa 310



**Schlüter®-KERDI-DRAIN-SP-E**  
Sayfa 310



**Schlüter®-BARA-RTK**  
Sayfa 313



**Schlüter®-BARA-RTKE**  
Sayfa 314



**Schlüter®-BARA-RTKEG**  
Sayfa 315



**Schlüter®-BARA-RAK**  
Sayfa 317



**Schlüter®-BARA-RAKE**  
Sayfa 318



**Schlüter®-BARA-RAKEG**  
Sayfa 319



**Schlüter®-BARA-RKK**  
Sayfa 320



**Schlüter®-BARA-RW**  
Sayfa 321



**Schlüter®-BARA-RKKE**  
Sayfa 322



**Schlüter®-BARA-RKB**  
Sayfa 323



**Schlüter®-BARA-RT**  
Sayfa 324



**Schlüter®-BARA-RTC**  
Sayfa 325



**Schlüter®-BARA-RK**  
Sayfa 326



**Schlüter®-BARA-RWL**  
Sayfa 327



**Schlüter®-BARA-RHA**  
Sayfa 327



**Schlüter®-BARA-RKL**  
Sayfa 328-329



**Schlüter®-BARA-HV**  
Sayfa 329



**Schlüter®-BARA-RAP**  
Sayfa 330



**Schlüter®-BARA-FAP**  
Sayfa 330



**Schlüter®-BARA-RKLT**  
Sayfa 331



**Schlüter®-BARA-RTP**  
Sayfa 332



**Schlüter®-BARA-ESOT**  
Sayfa 333



**Schlüter®-BARA-STU**  
Sayfa 333



**Schlüter®-BARIN**  
Sayfa 334-335

## KAPLAMA KONSTRÜKSİYONLARI



**Schlüter®-BEKOTEC-EN**  
Sayfa 338



**Schlüter®-BEKOTEC-EN-F**  
Sayfa 339



**Schlüter®-BEKOTEC-EN-FTS**  
Sayfa 340



**Schlüter®-BEKOTEC-EN-FK**  
Sayfa 341



**Schlüter®-BEKOTEC-DRAIN**  
Sayfa 298, 342



**Schlüter®-BEKOTEC Aksesuar**  
Sayfa 343

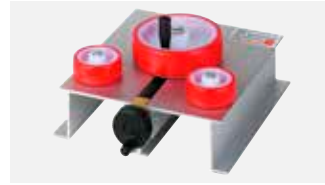
## UYGULAMA YARDIMCILARI



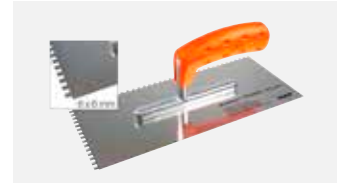
**Schlüter®-REMA**  
Sayfa 346



**Schlüter®-CLEAN-CP**  
Sayfa 346



**Schlüter®-RUMA**  
Sayfa 346



**Schlüter®-TROWEL**  
Sayfa 347



**Schlüter®-PROCUT-PSF**  
Sayfa 347



**Schlüter®-PROCUT-TSM**  
Sayfa 347





# Schlüter®-Systems

Özel, aynı müşterilerimiz gibi

Bireysel ihtiyaçlar, bireysel çözümler gerektirir. Schlüter-Systems bunu uzun zaman önce fark etti ve müşterilerine, objelere kendi karakterlerini katmak için çok sayıda seçenek sunuyor. Kişisel gravürlü drenaj kanallarından, müşteriye özel kaplamalı profiller ve raflardan özel baskılı ürünlere kadar: Ürünlerimizin çoğu planlamacıların ve inşaatçıların ihtiyaçlarına tam olarak uyarlanabilir – yalnızca büyük serilerde değil, aynı zamanda çok küçük koşullar için de geçerli. Özel gereksinimleri olan bir projeniz mi var? Schlüter danışmanınız size neyin mümkün olduğunu göstermekten mutluluk duyacaktır.



## RAL-Renkleri

MyDesign by Schlüter-Systems

16–24

## Baskı

MyDesign by Schlüter-Systems

26–31

## Gravür

My Schlüter®-KERDI-LINE

32–35





# MyDesign by Schlüter-Systems

## Profiller ve SHELF özel olarak istediğiniz renklerde

Schlüter-Systems müşterilerine aksesuar parçaları ve duş raflarını da içeren alüminyum profiller için çok çeşitli renkli kaplamalar sunmaktadır. Bu son zamanlarda özellikle nüanslı renk çeşitlerini içeren Schlüter-TRENDLINE serisi ile tamamlanmıştır. Böylece çoğu durumda ayrı, seramik kaplamanın rengiyle eşleşen bir kenar koruması olanaklıdır.

Ancak planlamacılar veya inşaatçılar Schlüter repertuarının dışında renkler isteyebilir. Örneğin, şirketlerin kurumsal tasarım yönergeleri özel renkler belirtiyorsa veya inşaatçılar özellikle egzotik fikirleri uygulamak istiyorsa bu durum söz konusu olabilir.

Burada, MyDesign by Schlüter-Systems artık bireysel renk taleplerinizi gerçekleştirebilir! Kapsamlı TRENDLINE ve toz boya renk yelpazemize ek olarak, artık çok sayıda ürün de tercih ettiğiniz kişisel renklerde mevcuttur. Artık RAL-Classic yelpazesinden seçim yapabileceğiniz en az 190 renkten oluşan geniş bir yelpaze var.

İlerleyen sayfalarda hangi profillerin bireysel kaplamaya uygun olduğunu ve siparişinizi nasıl vereceğinizi öğreneceksiniz. MyDesign by Schlüter-Systems hakkında herhangi bir sorunuz varsa, sahadaki teknik danışmanlarımız ve uygulama teknolojisi satış departmanımız size yardımcı olmaktan mutluluk duyacaktır. İletişim bilgilerini web sitemizde hızlı bir şekilde bulabilirsiniz. Schlüter-MyDesign'da projelerinizi bekliyoruz.









# MyDesign by Schlüter-Systems

## Basitçe sipariş vermeniz yeterli

Aşağıdaki sayfalarda RAL renklerinde MyDesign by Schlüter sisteminiz için hangi ürünlerin uygun olduğu gösterilmektedir. Her bir kaplama için renk başına bir defaya mahsus MyDesign sabit ücreti alındığını lütfen unutmayın. MyDesign programı ile herhangi bir sayıda profil, aksesuar ve SHELF rafları bu renkte kaplanabilir. MyDesign sabit ücreti renk başına 414,02 €'dur.

Özel kaplamalı MyDesign ürünlerinizi fiyatlandırmak için fiyatlandırma bölümündeki dört adımı izleyin.

## Sipariş

### Üç adımda doğru ürün kodu:

1. MyDesign programından bir ürün seçin **örn. QUADec-AC (C / Q ...\* A)**
2. Yüksekliği seçin | Art. No.'da tamamlayın **örn. 4,5 mm | C / Q 45 A**
3. RAL rengini (RAL-Classic) seçin ve sipariş verirken belirtin **örn. RAL 6001**

Sorularınız veya siparişinizi vermek için satış temsilcinizle iletişime geçin.

Ayrıntılı bilgiyi web sitemizde bulabilirsiniz: <https://qr.schluter.com.tr/mydesign.aspx>

## Fiyat

### Dört adımda doğru fiyat:

1. İstenen ürünün (profil, aksesuar parçaları ya da raf)\*\* fiyatını seçin
2. MyDesign-Ek fiyat A | B **3,55 € | 7,09 € adet veya metre başına**
3. MyDesign sabit ücreti (renk başına tek seferlik) **414,02 €\***
4. Gerekmesi durumunda eğrisel kesim ya da özel köşe için ek ücreti Sayfa 348/349'de bulabilirsiniz.

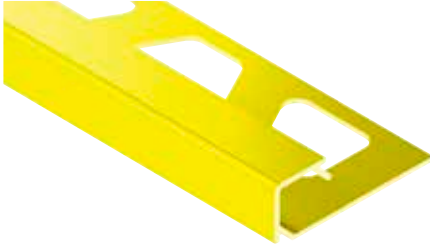
\* İndirim uygulanamaz

\*\* AC kaplamalı ürünlerin fiyatlarını referans alınız

## Hesaplama yardımı

1. ÜRÜN	2. EK FİYAT	3. SABİT FİYAT	FİYAT
<input type="text"/>	<input type="text"/>	<input type="text"/>	<input type="text"/>
<input type="text"/>	<input type="text"/>	<input type="text"/>	<input type="text"/>
<input type="text"/>	<input type="text"/>	<input type="text"/>	<input type="text"/>
<input type="text"/>	<input type="text"/>	<input type="text"/>	<input type="text"/>
<input type="text"/>	<input type="text"/>	<input type="text"/>	<input type="text"/>
<input type="text"/>	<input type="text"/>	<input type="text"/>	<input type="text"/>

## Bitiş profili | Köşeler



## Schlüter®-QUADEC-AC



Alü. renkli boyalı  
 Profil uzunlukları: 2,50 m/3,00 m, Yükseklikler: 4,5 mm, 6 mm, 8 mm, 10 mm, 11 mm, 12,5 mm  
 Dış/iç köşe 90° Yükseklikler: 4,5 mm, 6 mm, 8 mm, 10 mm, 11 mm, 12,5 mm

İfade	Art.-No.	MyDesign-Ek fiyat
Profil 2,50 m (4,5–12,5 mm)	C / Q ...* A	A
Profil 3,00 m (6–12,5 mm)	C / Q ...* A/300	A
Profil 2,50 m, Radüs kesim (4,5–12,5 mm)	C / R / Q ...* A	A
Profil 3,00 m, Radüs kesim (6–12,5 mm)	C / R / Q ...* A/300	A
Dış/iç köşe 90° (4,5–12,5 mm)	C / EV / Q ...* A	A

\*Art.-No. yüksekliği tamamlayın (Örn: C / Q 45 A)

Tüm Schlüter-QUADEC-AC ürün yelpazesini sayfa 63'te bulabilirsiniz.

## Bitiş profili | Köşeler



## Schlüter®-RONDEC-AC



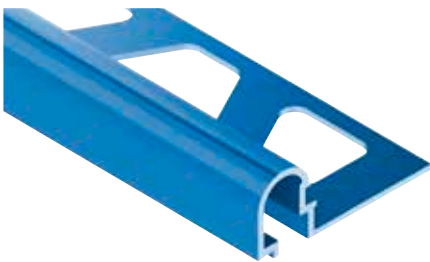
Alü. renkli boyalı  
 Profil uzunlukları: 2,50 m/3,00 m, Yükseklikler: 6 mm, 8 mm, 10 mm, 11 mm, 12,5 mm  
 Dış köşe 90°, İç köşe 90° Yükseklikler: 6 mm, 8 mm, 10 mm, 11 mm, 12,5 mm

İfade	Art.-No.	MyDesign-Ek fiyat
Profil 2,50 m (6–12,5 mm)	C / RO ...* A	A
Profil 3,00 m (6–12,5 mm)	C / RO ...* A/300	A
Profil 2,50 m, Radüs kesim (6–12,5 mm)	C / R / RO ...* A	A
Profil 3,00 m, Radüs kesim (6–12,5 mm)	C / R / RO ...* A/300	A
Dış köşe 90° (6–12,5 mm)	C / EV / RO ...* A	A
İç köşe 90° (6–12,5 mm)	C / IV / RO ...* A	A

\*Art.-No. yüksekliği tamamlayın (Örn: C / RO 60 A)

Tüm Schlüter-RONDEC-AC ürün yelpazesini sayfa 72 (profiller) ve 71'de (köşeler) bulabilirsiniz.

## Bitiş profili



## Schlüter®-RONDEC-DB-AC

Alü. renkli boyalı  
 Profil uzunluğu: 2,50 m

İfade	Art.-No.	MyDesign-Ek fiyat
Profil 2,50 m	C / DB 14 A	A

Tüm Schlüter-RONDEC-DB ürün yelpazesini sayfa 73'te bulabilirsiniz.

## Bitiş profili | Köşeler



## Schlüter®-JOLLY-AC



Alü. renkli boyalı  
 Profil uzunlukları: 2,50 m, Yükseklikler: 6 mm, 8 mm, 10 mm, 11 mm, 12,5 mm, 14 mm, 16 mm, 21 mm  
 Profil uzunlukları: 3,00 m, Yükseklikler: 6 mm, 8 mm, 10 mm, 11 mm, 12,5 mm  
 Dış köşe 90° Yükseklikler: 6 mm, 8 mm, 10 mm, 11 mm, 12,5 mm, 14 mm, 16 mm, 21 mm

İfade	Art.-No.	MyDesign-Ek fiyat
Profil 2,50 m (6–21 mm)	C / J ...* A	A
Profil 3,00 m (6–12,5 mm)	C / J ...* A/300	A
Profil 2,50 m, Radüs kesim (6–21 mm)	C / R / J ...* A	A
Profil 3,00 m, Radüs kesim (6–12,5 mm)	C / R / J ...* A/300	A
Dış köşe 90° (6–21 mm)	C / EV / J ...* A	A

\*Art.-No. yüksekliği tamamlayın (Örn: C / J 60 A)

Tüm Schlüter-JOLLY-AC ürün yelpazesini sayfa 82'de bulabilirsiniz.





## Bitiş profili | Köşe seti



### Schlüter®-FINEC-AC

Alü. renkli boyalı  
Profil uzunlukları: 2,50 m, Yükseklikler: 2,5 mm, 4,5 mm, 7 mm, 9 mm, 11 mm, 12,5 mm  
Köşe seti yükseklikler: 2,5 mm, 4,5 mm, 7 mm, 9 mm, 11 mm, 12,5 mm

İfade	Art.-No.	MyDesign-Ek fiyat
Profil 2,50 m (2,5–12,5 mm)	C / F ...* A	A
Köşe seti (2,5–12,5 mm)	C / ES / F ...* A	A

\*Art.-No. yüksekliği tamamlayın (Örn: C / F 25 A)  
Tüm Schlüter-FINEC-A ürün yelpazesini sayfa 88'de bulabilirsiniz.

## Bitiş profili | Köşeler



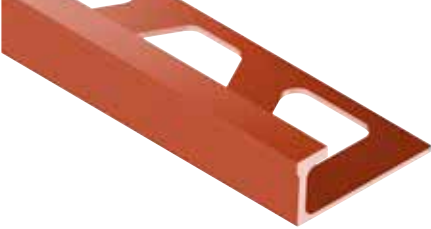
### Schlüter®-FINEC-SQ-AC

Alü. renkli boyalı  
Profil uzunlukları: 2,50 m, Yükseklikler: 11 mm, 12,5 mm, 15 mm  
Dış/iç köşe 90° Yükseklikler: 4,5 mm

İfade	Art.-No.	MyDesign-Ek fiyat
Profil 2,50 m (11–15 mm)	C / FSQ ...* A	A
Dış/iç köşe 90° (4,5 mm)	C / EV / Q 45 A	A

\*Art.-No. yüksekliği tamamlayın (Örn: C / F SQ 110 A)  
Tüm Schlüter-FINEC-SQ ürün yelpazesini sayfa 89-90'da bulabilirsiniz.

## Bitiş profili



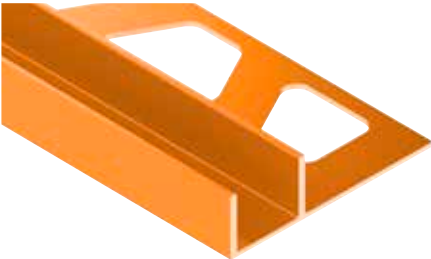
### Schlüter®-DECO-AC

Alü. renkli boyalı  
Profil uzunlukları: 2,50 m, Yükseklikler: 8 mm, 10 mm, 12,5 mm

İfade	Art.-No.	MyDesign-Ek fiyat
Profil 2,50 m (8–12,5 mm)	C / A ...* D	A
Profil 2,50 m, Radüs kesim (8–12,5 mm)	C / R / A ...* D	A

\*Art.-No. yüksekliği tamamlayın (Örn: C / A 80 D)  
Tüm Schlüter-DECO ürün yelpazesini sayfa 96'da bulabilirsiniz.

## Oluklu profil



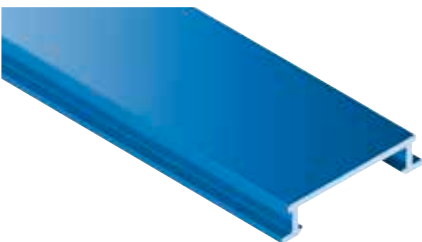
### Schlüter®-DECO-SG-AC

Alü. renkli boyalı, Genişlik: 12 mm / 15 mm  
Profil uzunlukları: 2,50 m, Yükseklikler: 8 mm, 10 mm, 11 mm, 12,5 mm

İfade	Art.-No.	MyDesign-Ek fiyat
Profil 2,50 m (8–12,5 mm), Genişlik 12 mm	C / SG ...* A 12	A
Profil 2,50 m (8–12,5 mm), Genişlik 15 mm	C / SG ...* A 15	A

\*Art.-No. yüksekliği tamamlayın (Örn: C / SG 80 A 12)  
Tüm Schlüter-DECO-SG ürün yelpazesini sayfa 104'te bulabilirsiniz.

## Bordür profili



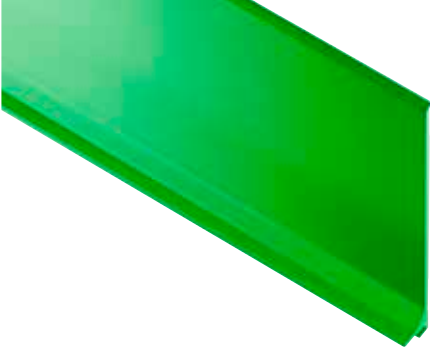
### Schlüter®-DESIGNLINE-AC

Alü. renkli boyalı  
Profil uzunluğu: 2,50 m

İfade	Art.-No.	MyDesign-Ek fiyat
Profil 2,50 m	C / DL 625 A	A

Tüm Schlüter-DESIGNLINE ürün yelpazesini sayfa 102'de bulabilirsiniz.

## Süpürgelik profili | Köşe | Final kapağı | Bağlantı

**Schlüter®-DESIGNBASE-SL-AC**

Alü. renkli boyalı  
 Profil uzunluğu: 2,50 m, Yükseklikler: 60 mm, 80 mm  
 Dış köşe 90°, İç köşe 90°, Final kapakları sol, final kapakları sağ, Bağlantı Yükseklikler: 60 mm, 80 mm

İfade	Art.-No.	MyDesign-Ek fiyat
Profil 2,50 m (60–80 mm)	C / DB SL ...* A	A
Dış köşe 90° (60–80 mm)	C / ED / DB SL ...* A	A
İç köşe 90° (60–80 mm)	C / ID / DB SL ...* A	A
Final kapağı sol (60–80 mm)	C / EL / DB SL ...* A	A
Final kapağı sağ (60–80 mm)	C / ER / DB SL ...* A	A
Bağlantı (60–80 mm)	C / V / DB SL ...* A	A

\*Art.-No. yüksekliği tamamlayın (Örn: C / DB SL 60 A)

Tüm Schlüter-DESIGNBASE-SL-A ürün yelpazesini sayfa 106-107'de bulabilirsiniz.

## Raf

**Schlüter®-SHELF-E-S1-AC**

Alü. renkli boyalı  
 Raf dizaynları: FLORAL, CURVE, PURE, SQUARE, WAVE

İfade	Art.-No.	MyDesign-Ek fiyat
Dizayn FLORAL	C / SE S1 D5 A	B
Dizayn CURVE	C / SE S1 D6 A	B
Dizayn PURE	C / SE S1 D7 A	B
Dizayn SQUARE	C / SE S1 D3 A	B
Dizayn WAVE	C / SE S1 D10 A	B

Tüm Schlüter-SHELF-E-S1 ürün yelpazesini sayfa 262–263'te bulabilirsiniz.

## Raf

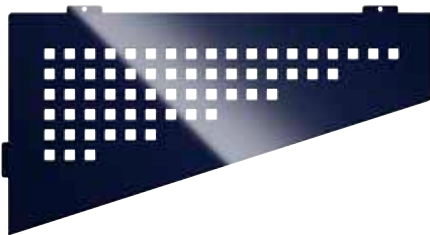
**Schlüter®-SHELF-E-S2-AC**

Alü. renkli boyalı  
 Raf dizaynları: FLORAL, CURVE, PURE, SQUARE, WAVE

İfade	Art.-No.	MyDesign-Ek fiyat
Dizayn FLORAL	C / SE S2 D5 A	B
Dizayn CURVE	C / SE S2 D6 A	B
Dizayn PURE	C / SE S2 D7 A	B
Dizayn SQUARE	C / SE S2 D3 A	B
Dizayn WAVE	C / SE S2 D10 A	B

Tüm Schlüter-SHELF-E-S2 ürün yelpazesini sayfa 264–265'te bulabilirsiniz.

## Raf

**Schlüter®-SHELF-E-S3-AC**

Alü. renkli boyalı  
 Raf dizaynları: FLORAL, CURVE, PURE, SQUARE, WAVE

İfade	Art.-No.	MyDesign-Ek fiyat
Dizayn FLORAL	C / SE S3 D5 A	B
Dizayn CURVE	C / SE S3 D6 A	B
Dizayn PURE	C / SE S3 D7 A	B
Dizayn SQUARE	C / SE S3 D3 A	B
Dizayn WAVE	C / SE S3 D10 A	B

Tüm Schlüter-SHELF-E-S3 ürün yelpazesini sayfa 266–267'te bulabilirsiniz.



## Raf

### Schlüter®-SHELF-N-S1-AC

Alü. renkli boyalı  
Raf dizaynları: FLORAL, CURVE, PURE, SQUARE, WAVE



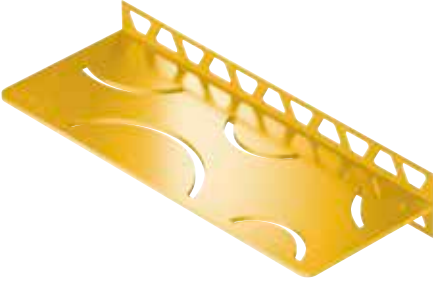
İfade	Art.-No.	MyDesign-Ek fiyat
Dizayn FLORAL	C / SN S1 D5 A	B
Dizayn CURVE	C / SN S1 D6 A	B
Dizayn PURE	C / SN S1 D7 A	B
Dizayn SQUARE	C / SN S1 D3 A	B
Dizayn WAVE	C / SN S1 D10 A	B

Tüm Schlüter-SHELF-N ürün yelpazesini sayfa 268–269'de bulabilirsiniz.

## Raf

### Schlüter®-SHELF-W-S1-AC

Alü. renkli boyalı  
Raf dizaynları: FLORAL, CURVE, PURE, SQUARE, WAVE



İfade	Art.-No.	MyDesign-Ek fiyat
Dizayn FLORAL	C / SW S1 D5 A	B
Dizayn CURVE	C / SW S1 D6 A	B
Dizayn PURE	C / SW S1 D7 A	B
Dizayn SQUARE	C / SW S1 D3 A	B
Dizayn WAVE	C / SW S1 D10 A	B

Tüm Schlüter-SHELF-W ürün yelpazesini sayfa 270–271'te bulabilirsiniz.

## Kenar profili | Köşeler | Bağlantı



### Schlüter®-BARA-RAK

Alü. renkli boyalı  
Profil uzunluğu: 2,50 m  
Dış köşe 90°, Dış köşe 135°, İç köşe 90°, Bağlantı

İfade	Art.-No.	MyDesign-Ek fiyat
Profil 2,50 m	C / RAK 50 A	B
Dış köşe 90°	C / E90 / RAK 50 A	B
Dış köşe 135°	C / E135 / RAK 50 A	B
Özel köşe, dış	C / ESO / RAK 50 A	B
İç köşe 90°	C / I90 / RAK 50 A	B
Özel köşe, iç	C / ISO / RAK 50 A	B
Bağlantı	C / V / RT 30 A	A

Tüm Schlüter-BARA-RAK ürün yelpazesini sayfa 317'te bulabilirsiniz.

## Kenar profili | Köşeler | Bağlantı



### Schlüter®-BARA-RAKE

Alü. renkli boyalı  
Profil uzunlukları: 2,50 m, Yükseklikler: 10 mm, 15 mm, 18 mm, 21 mm  
Dış köşe 90°, Dış köşe 135°, İç köşe 90°, Bağlantı Yükseklikler: 10 mm, 15 mm, 18 mm, 21 mm

İfade	Art.-No.	MyDesign-Ek fiyat
Profil 2,50 m (10–21 mm)	C / RAKE ...* A	B
Dış köşe 90° (10–21 mm)	C / E90 / RAKE ...* A	B
Dış köşe 135° (10–21 mm)	C / E135 / RAKE ...* A	B
Özel köşe, dış (10–21 mm)	C / ESO / RAKE ...* A	B
İç köşe 90° (10–21 mm)	C / I90 / RAKE ...* A	B
Özel köşe, iç (10–21 mm)	C / ISO / RAKE ...* A	B
Bağlantı (10–21 mm)	C / V / RTKE ...* A	A

\*Art.-No. yüksekliği tamamlayın (Örn: C / RAKE 10 A)

Tüm Schlüter-BARA-RAKE ürün yelpazesini sayfa 318'te bulabilirsiniz.



## Kenar profili | Köşeler | Bağlantı

**Schlüter®-BARA-RAKEG**

Alü. renkli boyalı

Profil uzunlukları: 2,50 m, Yükseklikler: 4 mm, 10 mm, 15 mm, 18 mm, 21 mm

Dış köşe 90°, Dış köşe 135°, İç köşe 90°, Bağlantı Yükseklikler: 4 mm, 10 mm, 15 mm, 18 mm, 21 mm

İfade	Art.-No.	MyDesign-Ek fiyat
Profil 2,50 m (4–21 mm)	C / RAKEG ...* A	B
Dış köşe 90° (4–21 mm)	C / E90 / RAKEG ...* A	B
Dış köşe 135° (4–21 mm)	C / E135 / RAKEG ...* A	B
Özel köşe, dış (4–21 mm)	C / ESO / RAKEG ...* A	B
İç köşe 90° (4–21 mm)	C / I90 / RAKEG ...* A	B
Özel köşe, iç (4–21 mm)	C / ISO / RAKEG ...* A	B
Bağlantı (4–21 mm)	C / V / RTKE ...* A	A

\*Art.-No. yüksekliği tamamlayın (Örn: C / RAKEG 4 A)

Tüm Schlüter-BARA-RAKEG ürün yelpazesini sayfa 319'da bulabilirsiniz.

## Kenar profili | Köşeler | Bağlantı

**Schlüter®-BARA-RKK**

Alü. renkli boyalı

Profil uzunlukları: 2,50 m, Yükseklikler: 10 mm, 15 mm, 18 mm

Dış köşe 90°, Dış köşe 135°, İç köşe 90°, Bağlantı Yükseklikler: 10 mm, 15 mm, 18 mm

İfade	Art.-No.	MyDesign-Ek fiyat
Profil 2,50 m (10–18 mm)	C / RKK ...* A	B
Dış köşe 90° (10–18 mm)	C / E90 / RKK ...* A	B
Dış köşe 135° (10–18 mm)	C / E135 / RKK ...* A	B
Özel köşe, dış (10–18 mm)	C / ESO / RKK ...* A	B
İç köşe 90° (10–18 mm)	C / I90 / RKK ...* A	B
Özel köşe, iç (10–18 mm)	C / ISO / RKK ...* A	B
Bağlantı (10–18 mm)	C / V / RKK ...* A	A

\*Art.-No. yüksekliği tamamlayın (Örn: C / RKK 10 A)

Tüm Schlüter-BARA-RKK ürün yelpazesini sayfa 320'de bulabilirsiniz.

## Kenar profili | Köşeler | Bağlantı

**Schlüter®-BARA-RKKE**

Alü. renkli boyalı

Profil uzunlukları: 2,50 m, Yükseklikler: 8 mm, 10 mm, 15 mm, 18 mm, 21 mm, 23 mm

Dış köşe 90°, Dış köşe 135°, İç köşe 90°, Bağlantı Yükseklikler: 8 mm, 10 mm, 15 mm, 18 mm, 21 mm, 23 mm

İfade	Art.-No.	MyDesign-Ek fiyat
Profil 2,50 m (8–23 mm)	C / RKKE ...* A	B
Dış köşe 90° (8–23 mm)	C / E90 / RKKE ...* A	B
Dış köşe 135° (8–23 mm)	C / E135 / RKKE ...* A	B
Özel köşe, dış (8–23 mm)	C / ESO / RKKE ...* A	B
İç köşe 90° (8–23 mm)	C / I90 / RKKE ...* A	B
Özel köşe, iç (8–23 mm)	C / ISO / RKKE ...* A	B
Bağlantı (8–23 mm)	C / V / RKK ...* A	A

\*Art.-No. yüksekliği tamamlayın (Örn: C / RKKE 8 A)

Tüm Schlüter-BARA-RKKE ürün yelpazesini sayfa 322'de bulabilirsiniz.



## Kenar profili | Köşeler | Bağlantı



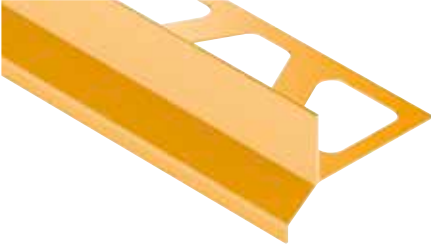
### Schlüter®-BARA-RKB

Alü. renkli boyalı  
Profil uzunluğu: 2,50 m  
Dış köşe 90°, Dış köşe 135°, İç köşe 90°, Bağlantı

İfade	Art.-No.	MyDesign-Ek fiyat
Profil 2,50 m	C / RKB 3 A	B
Dış köşe 90°	C / E90 / RKB 3 A	B
Dış köşe 135°	C / E135 / RKB 3 A	B
Özel köşe, dış	C / ESO / RKB 3 A	B
İç köşe 90°	C / I90 / RKB 3 A	B
Özel köşe, iç	C / ISO / RKB 3 A	B
Bağlantı	C / V / RKB 3 A	A

Tüm Schlüter-BARA-RKB ürün yelpazesini sayfa 323'da bulabilirsiniz.

## Kenar profili | Köşeler | Bağlantı



### Schlüter®-BARA-RK

Alü. renkli boyalı  
Profil uzunluğu: 2,50 m  
Dış köşe 90°, Dış köşe 135°, İç köşe 90°, Bağlantı

İfade	Art.-No.	MyDesign-Ek fiyat
Profil 2,50 m	C / RK 65 A	B
Dış köşe 90°	C / E90 / RK 65 A	B
Dış köşe 135°	C / E135 / RK 65 A	B
Özel köşe, dış	C / ESO / RK 65 A	B
İç köşe 90°	C / I90 / RK 65 A	B
Özel köşe, iç	C / ISO / RK 65 A	B
Bağlantı	C / V / RK 65 A	A

Tüm Schlüter-BARA-RK ürün yelpazesini sayfa 326'de bulabilirsiniz.

## Kenar profili | Köşeler | Bağlantı



### Schlüter®-BARA-RKL

Alü. renkli boyalı  
Profil uzunlukları: 2,50 m, Yükseklikler: 30 mm, 35 mm, 40 mm, 50 mm, 75 mm  
Dış köşe 90°, Dış köşe 135°, İç köşe 90°, Bağlantı Yükseklikler: 30 mm, 35 mm, 40 mm, 50 mm, 75 mm

İfade	Art.-No.	MyDesign-Ek fiyat
Profil 2,50 m (30–75 mm)	C / RKL ...* A	B
Dış köşe 90° (30–75 mm)	C / E90 / RKL ...* A	B
Dış köşe 135° (30–75 mm)	C / E135 / RKL ...* A	B
Özel köşe, dış (30–75 mm)	C / ESO / RKL ...* A	B
İç köşe 90° (30–75 mm)	C / I90 / RKL ...* A	B
Özel köşe, iç (30–75 mm)	C / ISO / RKL ...* A	B
Bağlantı (30–75 mm)	C / V / RKL ...* A	A

\*Art.-No. yüksekliği tamamlayın (Örn: C / RKL 30 A)

Tüm Schlüter-BARA-RKL ürün yelpazesini sayfa 328–329'te bulabilirsiniz.







# MyDesign by Schlüter-Systems

## İstedığınız tasarımda profiller üretiyoruz

En son baskı teknolojisi, günümüzde seramik üretiminde belirleyici faktördür ve aldatıcı bir şekilde gerçek ahşap veya mermer yüzeyler sağlar. Bu, tasarımcılara hayal güçlerinin çığınca çalışmasına izin verme fırsatı tanır.

Schlüter-Systems, dokulu kaplamalı TRENLINE serisi ile profil ve seramikte mümkün olan en iyi uyumu yakalamıştır. Şimdi bir adım daha ileri gidiyoruz: Popüler duvar ve zemin seramikleri artık en son baskı teknolojisi kullanılarak, seramik tasarımına en iyi şekilde uyarlanabiliyor. Bu şekilde, etkili kenar korumasının seramik kaplamaya ahenkli entegrasyonu mükemmeldir.

Buna alternatif olarak tabanda, süpürgelikte ya da duvar alanında vurgular oluşturmak isterseniz, yeni teknoloji size istediğiniz motifi (ör. örnek, firma logosu v.b.) basma ve böylece kişiye özel oluşu ifade etme olanağı sunar.

Hangi yolu seçerseniz seçin, Schlüter-Systems'in yeni baskı teknolojisi ile profilli tasarımda bir adım öndesiniz.

İlerleyen sayfalarda, bireysel baskı için hangi profillerin uygun olduğunu ve siparişinizi nasıl verebileceğinizi öğreneceksiniz. MyDesign by Schlüter-Systems hakkında herhangi bir sorunuz varsa, sahadaki teknik danışmanlarımız ve uygulama teknolojisi satış departmanımız size yardımcı olmaktan mutluluk duyacaktır. İletişim bilgilerinizi web sitemizde hızlı bir şekilde bulabilirsiniz. Schlüter-MyDesign'da projelerinizi bekliyoruz.









# MyDesign by Schlüter-Systems

## Basitçe sipariş vermeniz yeterli

Aşağıdaki sayfalar, bireysel baskı için MyDesign by Schlüter sisteminize hangi ürünlerin uygun olduğunu gösterir. Bireysel baskı için motif başına bir defaya mahsus bir MyDesign ücreti alındığını lütfen unutmayın. MyDesign programından herhangi bir sayıda profil ve aksesuar bu motifle basılabilir. MyDesign sabit ücreti motif başına 505,99 €'dur.

Özel baskılı MyDesign ürünlerinizin fiyatını belirlemek için Fiyatlandırma bölümündeki dört adımı takip edin.

## Sipariş

### Beş adımda istenen ürün:

1. MyDesign programından bir profil seçin örn. QUADDEC-AC (C / Q ...\* DP)
2. Yüksekliği seçin | Art. No.'da tamamlayın örn. 6 mm | C / Q 60 DP
3. Köşe, final kapağı ya da bağlantı parçasını seçin örn. C / EV / Q 60 DP
4. Bir seramik örneğini veya istediğiniz motifi içeren bir dosyayı gönderin
5. Numune baskıyı onaylayın

Sorularınız veya siparişinizi vermek için satış temsilcinizle iletişime geçin.

Ayrıntılı bilgiyi web sitemizde bulabilirsiniz: <https://qr.schluter.com.tr/mydesign.aspx>

## Fiyat

### Dört adımda doğru fiyat:

1. İstenen profilin fiyatını seçin\*\*
2. MyDesign ek fiyat C Metre başına 18,55 €
3. İstenilen köşelerin / final kapaklarının / bağlantı parçalarının fiyatı Adet başına 32,04 € sabit fiyat
4. MyDesign sabit ücreti (motif başına tek seferlik) 505,99 €\*

\* İndirim uygulanamaz

\*\* AC kaplamalı ürünlerin fiyatlarını referans alınız

## Hesaplama yardımı

1. Ürün	2. Ek fiyat	3. Aksesuar	4. Sabit fiyat	Fiyat
<input type="text"/>	<input type="text"/>	<input type="text"/>	<input type="text"/>	<input type="text"/>
<input type="text"/>	<input type="text"/>	<input type="text"/>	<input type="text"/>	<input type="text"/>
<input type="text"/>	<input type="text"/>	<input type="text"/>	<input type="text"/>	<input type="text"/>
<input type="text"/>	<input type="text"/>	<input type="text"/>	<input type="text"/>	<input type="text"/>
<input type="text"/>	<input type="text"/>	<input type="text"/>	<input type="text"/>	<input type="text"/>
<input type="text"/>	<input type="text"/>	<input type="text"/>	<input type="text"/>	<input type="text"/>



## Bitiş profili | Köşeler

**Schlüter®-QUADEC-AC**

Alü. renkli boyalı  
 Profil uzunlukları: 2,50 m/3,00 m, Yükseklikler: 6 mm, 8 mm, 10 mm, 11 mm, 12,5 mm  
 Dış-/İç köşe 90° Yükseklikler: 6 mm, 8 mm, 10 mm, 11 mm, 12,5 mm

İfade	Art.-No.	MyDesign-Ek fiyat
Profil 2,50 m (6–12,5 mm)	C / Q ...* DP	C
Profil 3,00 m (6–12,5 mm)	C / Q ...* DP/300	C
Dış/İç köşe 90° (6–12,5 mm)	C / EV / Q ...* DP	Sabit fiyat

\*Art.-No. yüksekliği tamamlayın (Örn: C / Q 60 DP)

Tüm Schlüter-QUADEC-AC ürün yelpazesini sayfa 63'te bulabilirsiniz.

## Bitiş profili | Köşeler

**Schlüter®-RONDEC-AC**

Alü. renkli boyalı  
 Profil uzunlukları: 2,50 m/3,00 m, Yükseklikler: 6 mm, 8 mm, 10 mm, 11 mm, 12,5 mm  
 Dış köşe 90°, İç köşe 90° Yükseklikler: 6 mm, 8 mm, 10 mm, 11 mm, 12,5 mm

İfade	Art.-No.	MyDesign-Ek fiyat
Profil 2,50 m (6–12,5 mm)	C / RO ...* DP	C
Profil 3,00 m (6–12,5 mm)	C / RO ...* DP/300	C
Dış köşe 90° (6–12,5 mm)	C / EV / ...* DP	Sabit fiyat
İç köşe 90° (6–12,5 mm)	C / IV / RO ...* DP	Sabit fiyat

\*Art.-No. yüksekliği tamamlayın (Örn: C / RO 60 DP)

Tüm Schlüter-RONDEC-AC ürün yelpazesini sayfa 72 (profiller) ve 71'de (köşeler) bulabilirsiniz.

## Bitiş profili | Köşeler

**Schlüter®-JOLLY-AC**

Alü. renkli boyalı  
 Profil uzunlukları: 2,50 m/3,00 m, Yükseklikler: 6 mm, 8 mm, 10 mm, 11 mm, 12,5 mm  
 Dış köşe 90° Yükseklikler: 6 mm, 8 mm, 10 mm, 11 mm, 12,5 mm

İfade	Art.-No.	MyDesign-Ek fiyat
Profil 2,50 m (6–12,5 mm)	C / J ...* DP	C
Profil 3,00 m (6–12,5 mm)	C / J ...* DP/300	C
Dış köşe 90° (6–12,5 mm)	C / EV / J ...* DP	Sabit fiyat

\*Art.-No. yüksekliği tamamlayın (Örn: C / J 60 DP)

Tüm Schlüter-JOLLY-AC ürün yelpazesini sayfa 82'de bulabilirsiniz.

## Bordür profili

**Schlüter®-DESIGNLINE-AC**

Alü. renkli boyalı  
 Profil uzunluğu: 2,50 m

İfade	Art.-No.	MyDesign-Ek fiyat
Profil 2,50 m	C / DL 625 DP	C

Tüm Schlüter-DESIGNLINE ürün yelpazesini sayfa 102'de bulabilirsiniz.



## Süpürgelik profili | Köşe | Final kapağı | Bağlantı



### Schlüter®-DESIGNBASE-SL-AC

Alü. renkli boyalı  
Profil uzunluğu: 2,50 m, Yükseklik: 60 mm  
Dış köşe 90°, İç köşe 90°, Final kapakları sol, final kapakları sağ, Bağlantı Yükseklikler: 60 mm

İfade	Art.-No.	MyDesign-Ek fiyat
Profil 2,50 m (60 mm)	C / DB SL 60 DP	C
Dış köşe 90° (60 mm)	C / ED / DB SL 60 DP	Sabit fiyat
İç köşe 90° (60 mm)	C / ID / DB SL 60 DP	Sabit fiyat
Final kapağı sol (60 mm)	C / EL / DB SL 60 DP	Sabit fiyat
Final kapağı sağ (60 mm)	C / ER / DB SL 60 DP	Sabit fiyat
Bağlantı (60 mm)	C / V / DB SL 60 DP	Sabit fiyat

Tüm Schlüter-DESIGNBASE-SL-A ürün yelpazesini sayfa 106-107'de bulabilirsiniz.

## Bitiş profili | Köşeler



### Schlüter®-RONDEC-STEP-AC

Alü. renkli boyalı  
Profil uzunlukları: 2,50 m, Yükseklikler: 8 mm, 10 mm, 12,5 mm  
Dış köşe 90°, Dış köşe 135°, İç köşe 90°, İç köşe 135° Yükseklikler: 8 mm, 10 mm, 12,5 mm

İfade	Art.-No.	MyDesign-Ek fiyat
Profil 2,50 m (8-12,5 mm)	C / RS ...* DP 39	C
Dış köşe 90° (8-12,5 mm)	C / E90 RS ...* DP 39	Sabit fiyat
Dış köşe 135° (8-12,5 mm)	C / E135 RS ...* DP 39	Sabit fiyat
İç köşe 90° (8-12,5 mm)	C / I90 RS ...* DP 39	Sabit fiyat
İç köşe 135° (8-12,5 mm)	C / I135 RS ...* DP 39	Sabit fiyat

\*Art.-No. yüksekliği tamamlayın (Örn: C / RS 80 DP 39)

Tüm Schlüter-RONDEC-STEP ürün yelpazesini sayfa 110'da bulabilirsiniz.

## İç köşe profili | Köşe | Final kapağı



### Schlüter®-DILEX-AHK-AC

Alü. renkli boyalı  
Profil uzunlukları: 2,50 m, Yükseklikler: 8 mm, 10 mm, 12,5 mm  
Dış köşe 90°, Dış köşe 135°, İç köşe 90°, İç köşe 135°, Final kapağı

İfade	Art.-No.	MyDesign-Ek fiyat
Profil 2,50 m (8-12,5 mm)	C / AHK 1S ...* DP	C
Dış köşe 90° (RONDEC bitişi)	C / E90 / AHK 1S / DP	Sabit fiyat
Dış köşe 90° (QUADEC bitişi)	C / E90 Q / AHK 1S / DP	Sabit fiyat
Dış köşe 135°	C / E135 / AHK 1S / DP	Sabit fiyat
İç köşe 90°	C / I90 / AHK 1S / DP	Sabit fiyat
İç köşe 135°	C / I135 / AHK 1S / DP	Sabit fiyat
Final kapağı	C / E / AHK 1S / DP	Sabit fiyat

\*Art.-No. yüksekliği tamamlayın (Örn: C / AHK 1S 80 DP)

Tüm Schlüter-DILEX-AHK ürün yelpazesini sayfa 151-152'de bulabilirsiniz.

## İç köşe profili | Köşe | Final kapağı

**Schlüter®-DILEX-AHKA-AC**

Alü. renkli boyalı

Profil uzunlukları: 2,50 m, Yükseklikler: 8 mm, 10 mm, 12,5 mm, 15 mm

Dış köşe 90°, Dış köşe 135°, İç köşe 90°, İç köşe 135°, Final kapağı sol, Final kapağı sağ

İfade	Art.-No.	MyDesign-Ek fiyat
Profil 2,50 m (8–15 mm)	C / AHKA ...* DP	C
Dış köşe 90°	C / E90 / AHKA / DP	Sabit fiyat
Dış köşe 135°	C / E135 / AHKA / DP	Sabit fiyat
İç köşe 90°	C / I90 / AHKA / DP	Sabit fiyat
İç köşe 135°	C / I135 / AHKA / DP	Sabit fiyat
Final kapağı sol	C / EL / AHKA / DP	Sabit fiyat
Final kapağı sağ	C / ER / AHKA / DP	Sabit fiyat

\*Art.-No. yüksekliği tamamlayın (Örn: C / AHKA 80 DP)

Tüm Schlüter-DILEX-AHKA ürün yelpazesini sayfa 152–153'de bulabilirsiniz.





# My Schlüter®-KERDI-LINE

## Izgara ve çerçeve üzerine özel gravür

MyDesign by Schlüter-Systems serisinden renkli kaplamalar ve baskılara ek olarak, gravür, Schlüter ürünlerini kişiselleştirmenin başka bir yolunu sunar. Modern lazer kazıma işlemleriyle, KERDI-LINE serisinden paslanmaz çelik ızgaralar ve çerçeveler tasarlanabilir. Karakterler, resimler veya metinlerle yaratıcı vurgular belirleyin, marka kimliğinizi güçlendirin veya sadece sabahları gülümseyin.

Misafirlerine kendilerini rahat hissedebileceklerini daha duştaiken hatırlatmak isteyen otel zinciri; üretici markaların yanında anılmak isteyen zanaatkarlık; her sabah çocuklarını dostça karşılamak isteyen ebeveynler. Kim ve nasıl olursa olsun: Schlüter-KERDI-LINE size kendinizi ölümsüzleştirme fırsatı sunuyor. Olasılıkları keşfedin.



**YOUR  
BRAND**





# My Schlüter®-KERDI-LINE

## Basitçe sipariş vermeniz yeterli

Sonraki sayfada hangi ürünlerin size özel My Schlüter-KERDI-LINE gravürüne uygun olduğu gösterilmektedir. My Schlüter-KERDI-LINE ile hat drenaj sistemlerimiz KERDI-LINE-A/-B/-C ızgara ve/veya çerçevenin üzerine, sizin tercihleriniz doğrultusunda gravür baskı uygulanabilir.

Bitişik sayfada, 212–213. sayfalardaki ızgara/çerçeve kombinasyonlarına uygun gravürler için ek ücretleri bulacaksınız.

Kişiye özel gravürünüzün fiyatını belirlemek için Fiyat bölümündeki iki adımı takip edin.



## Sipariş

### Üç adımda doğru ürün kodu:

1. My KERDI-LINE programından bir ürün seçin
2. İstenen gravürü seçin
3. Gravür kısaltmasını ürün numarasına ekleyin

örn. KERDI-LINE-A (KLA 19 EB 100)

örn. Derin gravür (G1)

örn. KLA 19 EB 100 G1

Sorularınız veya siparişinizi vermek için satış temsilcinizle iletişime geçin.

## Fiyat

### İki adımda doğru fiyat:

1. İstenen ızgara-/Çerçeve kombinasyonlarının fiyatı
2. My KERDI-LINE ekini seçin

### Bilgi:

My Schlüter-KERDI-LINE gravür uygulamaları polisajlı ya da renkli kaplamalı ızgara/çerçevelere ve Schlüter-KERDI-LINE-STYLE ızgaralarına yapılamamaktadır.



## Izgara-/Çerçeve kombinasyonları

**Schlüter®-KERDI-LINE-A 19 mm**

Sadece ızgara üzerine derin gravür (G1)

Art.-No.	Fiyat farkı € / ad.
...* G1	<b>65,86</b>

Sadece ızgara üzerine yüzeysel gravür (G2)

Art.-No.	Fiyat farkı € / ad.
...* G2	<b>80,48</b>

Sadece ızgara üzerine çizgisel gravür (G3)

Art.-No.	Fiyat farkı € / ad.
...* G3	<b>43,89</b>

Izgara üzerine derin gravür + çerçeve üzerine çizgisel gravür (G1R)

Art.-No.	Fiyat farkı € / ad.
...* G1R	<b>106,09</b>

Izgara üzerine yüzeysel gravür + çerçeve üzerine çizgisel gravür (G2R)

Art.-No.	Fiyat farkı € / ad.
...* G2R	<b>120,73</b>

Çerçeve ve ızgara üzerine çizgisel gravür (G3R)

Art.-No.	Fiyat farkı € / ad.
...* G3R	<b>84,17</b>

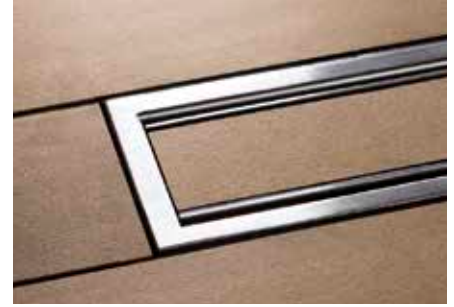
Sadece çerçeve üzerine çizgisel gravür (GR)

Art.-No.	Fiyat farkı € / ad.
...* GR	<b>40,24</b>

**Schlüter®-KERDI-LINE-B 19 mm**

Sadece çerçeve üzerine çizgisel gravür (GR)

Art.-No.	Fiyat farkı € / ad.
...* GR	<b>40,24</b>

**Schlüter®-KERDI-LINE-C 19 mm**

Sadece çerçeve üzerine çizgisel gravür (GR)

Art.-No.	Fiyat farkı € / ad.
...* GR	<b>40,24</b>



Derin gravür



Yüzeysel gravür



Çizgisel gravür

\* Art.-No. seçiniz (Örn. KLA 19 EB 70 G1R)



# Schlüter-Profilleri

## Zemin Döşemelerinde Bitişler

Bitiş profilleri olan orjinal Schlüter-SCHIENE profilleri, seramik kaplamalarını sınırlar ve seramik ile doğaltaş kaplamalarının dış kenarlarını mekanik darbelerin sebep olacağı hasarlardan korurlar. Schlüter-RENO profilleri, yanındaki zemin kaplamalarına kademesiz geçişi sağlar. Zeminlerdeki bütün bitiş profillerimiz, zemin kaplamasındaki sürekli bütünlük resmini ve estetiğini sunar.





## Kenar profilleri

Schlüter®-SCHIENE	39
Schlüter®-SCHIENE-TS	40
Schlüter®-SCHIENE-A	42
Schlüter®-SCHIENE-AC	43
Schlüter®-SCHIENE-ES	44
Schlüter®-SCHIENE-BASIC	45
Schlüter®-SCHIENE-V	45

## Geçiş profilleri

Schlüter®-RENO-TK	46
Schlüter®-RENO-V	47
Schlüter®-RENO-VT	48
Schlüter®-RENO-VB	48
Schlüter®-RENO-U	49
Schlüter®-RENO-RAMP	50
Schlüter®-RENO-RAMP-K	50
Schlüter®-RENO-T	51

## Ayrım profilleri

Schlüter®-TERRAZZO	51
--------------------	----

## Winkel profilleri

Schlüter®-WINKEL	48
------------------	----





# Schlüter®-SCHIENE

## Detaylar fark yaratır

Schlüter-SCHIENE, bitiş profilleri arasında haklı olarak klasik olarak kabul edilir. Ve akıllı tasarımıyla, Schlüter-Systems'in her ayrıntıda profesyonelliğe nasıl bağlı olduğunu en iyi örneğidir:

- ✓ Optimum yük aktarımı için 87° eğimli kenar kanadı
- ✓ Yüksek eğilme momentumu için iç köşe profilleri
- ✓ 5° eğimli güçlendirilmiş kafa mafsalı
- ✓ Patentli derz kanadı

Ayrıntıların toplamı, yüksek kaliteli seramik kaplamalarınız için mükemmel korumayı garanti eder.

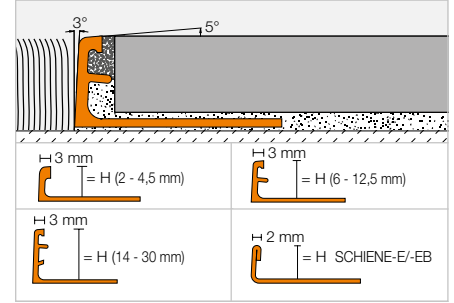


## Bitiş profili

## Schlüter®-SCHIENE



Schlüter-SCHIENE seramik kaplamaların dış kenarlarının bitişi için özel bir profildir, ayrıca diğer kaplama malzemelerinin geçiş ve bitişleri için de uygundur. Derz kanadı sayesinde, seramikle arasında derz boşluğu oluşturur. Schlüter-SCHIENE-E'de derz kanadı yoktur. (Ürün bilgi föyü 1.1)



## Schlüter®-SCHIENE-M



Pirinç

H (mm)	L = 2,50 m Art.-No.	€ / m	KV (Ad.)
–	–	–	–
3	M 30	10,29	120
4,5	M 45	10,29	120
6	M 60	10,44	120
–	–	–	–
8	M 80	11,11	120
9	M 90	11,51	120
10	M 100	11,72	120
11	M 110	12,66	120
12,5	M 125	12,94	120
–	–	–	–
15	M 150	13,90	120
16	M 160	15,13	120
17,5	M 175	15,43	120
20	M 200	16,26	120
–	–	–	–
22,5	M 225	19,13	120
25	M 250	20,36	120
–	–	–	–
30	M 300	22,51	120
	L = 1,00 m		
4,5	M 45/100	10,94	240
6	M 60/100	11,11	240
8	M 80/100	11,78	240
10	M 100/100	12,37	240
12,5	M 125/100	13,58	240
15	M 150/100	14,58	240

## Schlüter®-SCHIENE-A



Alüminyum

H (mm)	L = 2,50 m Art.-No.	€ / m	KV (Ad.)
2	A 20	4,29	120
3	A 30	4,29	120
4,5	A 45	4,29	120
6	A 60	4,29	120
7	A 70	4,41	120
8	A 80	4,47	120
9	A 90	4,53	120
10	A 100	4,63	120
11	A 110	4,96	120
12,5	A 125	5,24	120
14	A 140	5,63	120
15	A 150	5,92	120
16	A 160	6,21	120
17,5	A 175	6,60	120
20	A 200	6,79	120
21	A 210	7,14	120
22,5	A 225	7,50	120
25	A 250	7,82	120
27,5	A 275	8,18	120
30	A 300	8,61	120
	L = 1,00 m		
4,5	A 45/100	4,96	240
6	A 60/100	4,96	240
8	A 80/100	5,11	240
10	A 100/100	5,34	240
12,5	A 125/100	5,92	240
15	A 150/100	6,60	240

## Schlüter®-SCHIENE-AE



Alü. naturel mat eloksal

H (mm)	L = 2,50 m Art.-No.	€ / m	KV (Ad.)
2	AE 20	5,92	120
3	AE 30	5,92	120
4,5	AE 45	5,99	120
6	AE 60	6,21	120
7	AE 70	6,42	120
8	AE 80	6,51	120
9	AE 90	6,79	120
10	AE 100	6,91	120
11	AE 110	7,38	120
12,5	AE 125	7,67	120
14	AE 140	8,18	120
15	AE 150	8,46	120
16	AE 160	9,05	120
17,5	AE 175	9,21	120
20	AE 200	10,38	120
21	AE 210	10,88	120
22,5	AE 225	11,02	120
25	AE 250	11,46	120
27,5	AE 275	11,91	120
30	AE 300	12,62	120
	L = 1,00 m		
4,5	AE 45/100	6,61	240
6	AE 60/100	6,86	240
8	AE 80/100	7,14	240
10	AE 100/100	7,61	240
12,5	AE 125/100	8,44	240
15	AE 150/100	9,32	240

## Schlüter®-SCHIENE-MC



Pirinç üzeri parlak kromaj

H (mm)	L = 2,50 m Art.-No.	€ / m	KV (Ad.)
6	MC 60	33,89	120
8	MC 80	35,11	120
10	MC 100	35,53	120
11	MC 110	35,79	120
12,5	MC 125	36,11	120

## Bilgi:

Schlüter-SCHIENE-M / -A / -AE'nin 2 mm, 3 mm ve 4,5 mm'sinde derz kanadı yoktur. Üretim tekniğinden dolayı L = 1,00 m olan ürünler, eğrisel kesime uygun olmayabilir. 3 m'lik uzunluklar için ürün kodunu "/300" ile tamamlayın. (Örn: M 60/300)

**i**  
Düşük mekanik yükler ile iç mekan kullanımı için uygundur.



### Schlüter®-SCHIENE-E



Paslanmaz çelik V2A

H (mm)	L = 2,50 m Art.-No.	€ / m	KV (Ad.)
2	E 20	10,81	120
3	E 30	11,25	120
4,5	E 45	12,17	120
6	E 60	12,59	120
7	E 70	12,89	120
8	E 80	12,99	120
9	E 90	13,42	120
10	E 100	13,67	120
11	E 110	14,42	120
12,5	E 125	14,92	120
14	E 140	15,59	120
15	E 150	16,34	120
16	E 160	17,00	120
17,5	E 175	17,38	120
20	E 200	17,99	120
22,5	E 225	18,83	120
25	E 250	19,83	120
30	E 300	21,01	120
	L = 1,00 m		
6	E 60 / 100	13,34	240
8	E 80 / 100	13,67	240
10	E 100 / 100	14,36	240
11	E 110 / 100	15,13	240
12,5	E 125 / 100	15,63	240

### Schlüter®-SCHIENE-E V4A



Paslanmaz çelik V4A

H (mm)	L = 2,50 m Art.-No.	€ / m	KV (Ad.)
4,5	E 45/V4A	13,48	120
6	E 60/V4A	14,11	120
8	E 80/V4A	14,37	120
10	E 100/V4A	15,14	120
11	E 110/V4A	16,04	120
12,5	E 125/V4A	16,57	120
14	E 140/V4A	17,34	120
15	E 150/V4A	18,17	120
16	E 160/V4A	18,87	120
17,5	E 175/V4A	19,33	120
20	E 200/V4A	20,01	120
22,5	E 225/V4A	20,98	120
25	E 250/V4A	22,04	120
30	E 300/V4A	23,38	120

### Schlüter®-SCHIENE-EB



Paslanmaz çelik V2A fırçalanmış

H (mm)	L = 2,50 m Art.-No.	€ / m	KV (Ad.)
6	E 60 EB	18,85	120
8	E 80 EB	19,27	120
10	E 100 EB	19,95	120
11	E 110 EB	20,97	120
12,5	E 125 EB	21,19	120

#### Bilgi:

Üretim tekniğinden dolayı L = 1,00 m olan ürünler, eğrisel kesime uygun olmayabilir. 3 m'lik uzunluklar için ürün kodunu "/300" ile tamamlayın. (Örn: M 60/300)

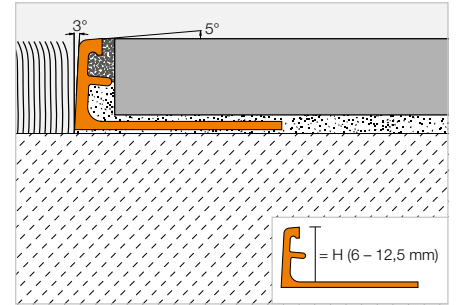
### Bitiş profili

### Schlüter®-SCHIENE-TS



Schlüter-SCHIENE-TS, genel seramik tasarımlarına uyarlanmış, özel yapı ve dokuya sahip dekoratif bir alüminyum profildir. 87° açılı sabitleme ayağı, seramikleri mekanik hasarlardan güvenli bir şekilde korur. Derz kanadı sayesinde, seramikle arasında derz boşluğu oluşturur.

(Ürün bilgi föyü 1.1)



### Schlüter®-SCHIENE-TSI



Alü. dokulu kaplama fildişi

H (mm)	L = 2,50 m Art.-No.	€ / m	KV (Ad.)
6	A 60 TSI	15,93	120
8	A 80 TSI	16,63	120
10	A 100 TSI	17,34	120
11	A 110 TSI	17,71	120
12,5	A 125 TSI	18,06	120

### Schlüter®-SCHIENE-TSC



Alü. dokulu kaplama krem

H (mm)	L = 2,50 m Art.-No.	€ / m	KV (Ad.)
6	A 60 TSC	15,93	120
8	A 80 TSC	16,63	120
10	A 100 TSC	17,34	120
11	A 110 TSC	17,71	120
12,5	A 125 TSC	18,06	120

### Schlüter®-SCHIENE-TSBG



Alü. dokulu kaplama bej-gri

H (mm)	L = 2,50 m Art.-No.	€ / m	KV (Ad.)
6	A 60 TSBG	15,93	120
8	A 80 TSBG	16,63	120
10	A 100 TSBG	17,34	120
11	A 110 TSBG	17,71	120
12,5	A 125 TSBG	18,06	120



**Schlüter®-SCHIENE-TSB**

Alü. dokulu kaplama bej

H (mm)	L = 2,50 m Art.-No.	€ / m	KV (Ad.)
6	A 60 TSB	<b>15,93</b>	120
8	A 80 TSB	<b>16,63</b>	120
10	A 100 TSB	<b>17,34</b>	120
11	A 110 TSB	<b>17,71</b>	120
12,5	A 125 TSB	<b>18,06</b>	120

**Schlüter®-SCHIENE-TSSG**

Alü. dokulu kaplama taş grisi

H (mm)	L = 2,50 m Art.-No.	€ / m	KV (Ad.)
6	A 60 TSSG	<b>15,93</b>	120
8	A 80 TSSG	<b>16,63</b>	120
10	A 100 TSSG	<b>17,34</b>	120
11	A 110 TSSG	<b>17,71</b>	120
12,5	A 125 TSSG	<b>18,06</b>	120

**Schlüter®-SCHIENE-TSG**

Alü. dokulu kaplama gri

H (mm)	L = 2,50 m Art.-No.	€ / m	KV (Ad.)
6	A 60 TSG	<b>15,93</b>	120
8	A 80 TSG	<b>16,63</b>	120
10	A 100 TSG	<b>17,34</b>	120
11	A 110 TSG	<b>17,71</b>	120
12,5	A 125 TSG	<b>18,06</b>	120

**Schlüter®-SCHIENE-TSOB**

Alü. dokulu kaplama bronz

H (mm)	L = 2,50 m Art.-No.	€ / m	KV (Ad.)
6	A 60 TSOB	<b>15,93</b>	120
8	A 80 TSOB	<b>16,63</b>	120
10	A 100 TSOB	<b>17,34</b>	120
11	A 110 TSOB	<b>17,71</b>	120
12,5	A 125 TSOB	<b>18,06</b>	120

**Schlüter®-SCHIENE-TSLA**

Alü. dokulu kaplama açık antrasit

H (mm)	L = 2,50 m Art.-No.	€ / m	KV (Ad.)
6	A 60 TSLA	<b>15,93</b>	120
8	A 80 TSLA	<b>16,63</b>	120
10	A 100 TSLA	<b>17,34</b>	120
11	A 110 TSLA	<b>17,71</b>	120
12,5	A 125 TSLA	<b>18,06</b>	120

**Schlüter®-SCHIENE-TSDA**

Alü. dokulu kaplama koyu antrasit

H (mm)	L = 2,50 m Art.-No.	€ / m	KV (Ad.)
6	A 60 TSDA	<b>15,93</b>	120
8	A 80 TSDA	<b>16,63</b>	120
10	A 100 TSDA	<b>17,34</b>	120
11	A 110 TSDA	<b>17,71</b>	120
12,5	A 125 TSDA	<b>18,06</b>	120

**Schlüter®-SCHIENE-TSR**

Alü. dokulu kaplama kızıl-kahve

H (mm)	L = 2,50 m Art.-No.	€ / m	KV (Ad.)
-	-	-	-
6	A 60 TSR	<b>15,93</b>	120
8	A 80 TSR	<b>16,63</b>	120
10	A 100 TSR	<b>17,34</b>	120
11	A 110 TSR	<b>17,71</b>	120
12,5	A 125 TSR	<b>18,06</b>	120

**Schlüter®-SCHIENE-MBW**

Alü. renkli boyalı, kristal beyaz mat

H (mm)	L = 2,50 m Art.-No.	€ / m	KV (Ad.)
3	A 30 MBW	<b>7,89</b>	120
4,5	A 45 MBW	<b>8,07</b>	120
6	A 60 MBW	<b>8,23</b>	120
8	A 80 MBW	<b>8,70</b>	120
10	A 100 MBW	<b>9,38</b>	120
11	A 110 MBW	<b>9,68</b>	120
12,5	A 125 MBW	<b>10,00</b>	120

**Schlüter®-SCHIENE-MGS**

Alü. renkli boyalı, grafit siyah mat

H (mm)	L = 2,50 m Art.-No.	€ / m	KV (Ad.)
3	A 30 MGS	<b>7,89</b>	120
4,5	A 45 MGS	<b>8,07</b>	120
6	A 60 MGS	<b>8,23</b>	120
8	A 80 MGS	<b>8,70</b>	120
10	A 100 MGS	<b>9,38</b>	120
11	A 110 MGS	<b>9,68</b>	120
12,5	A 125 MGS	<b>10,00</b>	120

3 m'lik uzunluklar için ürün kodunu "/300" ile tamamlayın. (Örn: A 60 MBW/300)

**Mevcut yüzeyler | Renkler**

Yüzeylere ve renklere ilişkin genel bakışı sayfa 350'ten itibaren bulabilirsiniz.



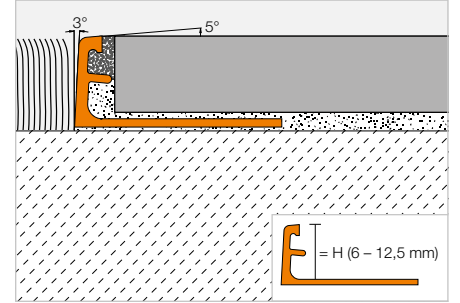


## Bitiş profili

### Schlüter®-SCHIENE-A



Schlüter-SCHIENE-A, çeşitli eloksallı ve cilalı yüzeylerde mevcut olan dekoratif bir alüminyum profildir. 87° açılı sabitleme ayağı, seramikleri mekanik hasarlardan güvenli bir şekilde korur. Derz kanadı sayesinde, seramikle arasında derz boşluğu oluşturur. (Ürün bilgi föyü 1.1)



### Schlüter®-SCHIENE-ACG



Alü. krom parlak eloksallı

H (mm)	L = 2,50 m Art.-No.	€ / m	KV (Ad.)
6	A 60 ACG	15,26	120
8	A 80 ACG	15,71	120
10	A 100 ACG	16,13	120
11	A 110 ACG	16,39	120
12,5	A 125 ACG	16,62	120

### Schlüter®-SCHIENE-ACGB



Alü. krom fırçalanmış eloksallı

H (mm)	L = 2,50 m Art.-No.	€ / m	KV (Ad.)
6	A 60 ACGB	15,24	120
8	A 80 ACGB	15,71	120
10	A 100 ACGB	16,13	120
11	A 110 ACGB	16,39	120
12,5	A 125 ACGB	16,62	120

3 m'lik uzunluklar için ürün kodunu "/300" ile tamamlayın. (Örn: A 60 ACG/300)

### Schlüter®-SCHIENE-AM



Alü. pirinç mat eloksallı

H (mm)	L = 2,50 m Art.-No.	€ / m	KV (Ad.)
6	A 60 AM	12,49	120
8	A 80 AM	12,86	120
10	A 100 AM	13,23	120
11	A 110 AM	13,43	120
12,5	A 125 AM	13,64	120

### Schlüter®-SCHIENE-AMG



Alü. pirinç parlak eloksallı

H (mm)	L = 2,50 m Art.-No.	€ / m	KV (Ad.)
6	A 60 AMG	15,26	120
8	A 80 AMG	15,71	120
10	A 100 AMG	16,13	120
11	A 110 AMG	16,39	120
12,5	A 125 AMG	16,62	120

### Schlüter®-SCHIENE-AMGB



Alü. pirinç fırçalanmış eloksallı

H (mm)	L = 2,50 m Art.-No.	€ / m	KV (Ad.)
6	A 60 AMGB	15,24	120
8	A 80 AMGB	15,71	120
10	A 100 AMGB	16,13	120
11	A 110 AMGB	16,39	120
12,5	A 125 AMGB	16,62	120

### Schlüter®-SCHIENE-AK



Alü. bakır mat eloksallı

H (mm)	L = 2,50 m Art.-No.	€ / m	KV (Ad.)
6	A 60 AK	12,49	120
8	A 80 AK	12,86	120
10	A 100 AK	13,23	120
11	A 110 AK	13,43	120
12,5	A 125 AK	13,64	120

### Schlüter®-SCHIENE-AKG



Alü. bakır parlak eloksallı

H (mm)	L = 2,50 m Art.-No.	€ / m	KV (Ad.)
6	A 60 AKG	15,24	120
8	A 80 AKG	15,71	120
10	A 100 AKG	16,13	120
11	A 110 AKG	16,39	120
12,5	A 125 AKG	16,62	120

### Schlüter®-SCHIENE-AKGB



Alü. bakır fırçalanmış eloksallı

H (mm)	L = 2,50 m Art.-No.	€ / m	KV (Ad.)
6	A 60 AKGB	15,24	120
8	A 80 AKGB	15,71	120
10	A 100 AKGB	16,13	120
11	A 110 AKGB	16,39	120
12,5	A 125 AKGB	16,62	120

### Schlüter®-SCHIENE-AT



Alü. titan mat eloksallı

H (mm)	L = 2,50 m Art.-No.	€ / m	KV (Ad.)
6	A 60 AT	12,49	120
8	A 80 AT	12,86	120
10	A 100 AT	13,23	120
11	A 110 AT	13,43	120
12,5	A 125 AT	13,64	120

### Schlüter®-SCHIENE-ATG



Alü. titan parlak eloksallı

H (mm)	L = 2,50 m Art.-No.	€ / m	KV (Ad.)
6	A 60 ATG	15,24	120
8	A 80 ATG	15,71	120
10	A 100 ATG	16,13	120
11	A 110 ATG	16,39	120
12,5	A 125 ATG	16,62	120

### Schlüter®-SCHIENE-ATGB



Alü. titan fırçalanmış eloksallı

H (mm)	L = 2,50 m Art.-No.	€ / m	KV (Ad.)
6	A 60 ATGB	15,24	120
8	A 80 ATGB	15,71	120
10	A 100 ATGB	16,13	120
11	A 110 ATGB	16,39	120
12,5	A 125 ATGB	16,62	120

**Schlüter®-SCHIENE-ABGB**

Alü. antik bronz fırçalanmış eloksal

H (mm)	L = 2,50 m Art.-No.	€ / m	KV (Ad.)
6	A 60 ABGB	15,24	120
8	A 80 ABGB	15,71	120
10	A 100 ABGB	16,13	120
11	A 110 ABGB	16,39	120
12,5	A 125 ABGB	16,62	120

**Schlüter®-SCHIENE-AGRB**

Alü. grafit fırçalanmış eloksal

H (mm)	L = 2,50 m Art.-No.	€ / m	KV (Ad.)
6	A 60 AGRB	15,24	120
8	A 80 AGRB	15,71	120
10	A 100 AGRB	16,13	120
11	A 110 AGRB	16,39	120
12,5	A 125 AGRB	16,62	120

**Schlüter®-SCHIENE-AGSG**

Alü. siyah parlak eloksal

H (mm)	L = 2,50 m Art.-No.	€ / m	KV (Ad.)
6	A 60 AGSG	15,24	120
8	A 80 AGSG	15,71	120
10	A 100 AGSG	16,13	120
11	A 110 AGSG	16,39	120
12,5	A 125 AGSG	16,62	120

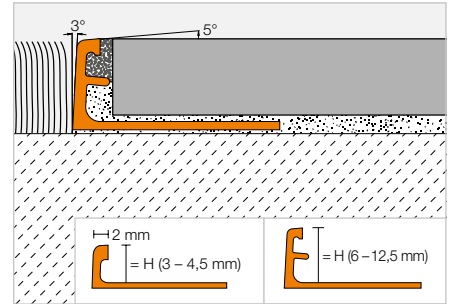
Yüzeylere ve renklere ilişkin genel bakışı sayfa 350'ten itibaren bulabilirsiniz.

i

Düşük mekanik yükler ile iç mekan kullanımı için uygundur.

**Bitiş profili****Schlüter®-SCHIENE-AC**

Schlüter-SCHIENE-AC alüminyum renkli boyalı veya paslanmaz çelikten üretilmiş bir dekoratif profildir. 87° açılı sabitleme ayağı, seramikleri mekanik hasarlardan güvenli bir şekilde korur. Derz kanadı sayesinde, seramikle arasında derz boşluğu oluşturur. (Ürün bilgi föyü 1.1)

**Schlüter®-SCHIENE-AC**

Alü. renkli boyalı

H (mm)	L = 2,50 m Art.-No.	€ / m	KV (Ad.)
3	A 30 ...*	7,89	120
4,5	A 45 ...*	8,07	120
6	A 60 ...*	8,23	120
8	A 80 ...*	8,70	120
10	A 100 ...*	9,38	120
11	A 110 ...*	9,68	120
12,5	A 125 ...*	10,00	120

i

Düşük mekanik yükler ile iç mekan kullanımı için uygundur.

3 m'lik uzunluklar için ürün kodunu "/300" ile tamamlayın. (Örn: A 60 GS/300)

**Art.-No. Rengi tamamlayın (örnek: A 30 BW)**

BH BW G GM GS HB HG MBW MGS PG RB SB W

\* L = 2,50 m Renkler: BH - BW - G - GM - GS - HB - HG - MBW - MGS - PG - RB - SB - W

L = 3,00 m Renkler: BW - GS - MBW - PG - W

Yüzeylere ve renklere ilişkin genel bakışı sayfa 350'ten itibaren bulabilirsiniz.

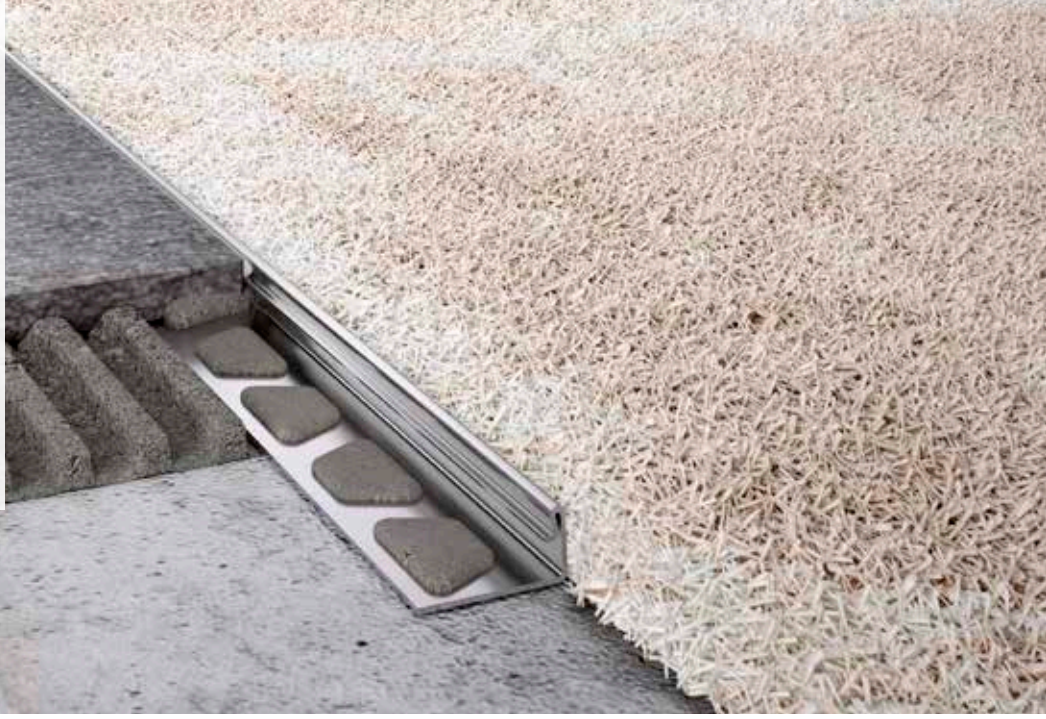




# Schlüter®-SCHIENE-ES

## En iyisi mesafeli olmak

- ✓ Bir uçtan bir uca tam ölçüsünde derz oluşturma mekanizması
- ✓ Basit ve hassas uygulama
- ✓ Yapıştırıcı ve derz dolgu arasında ayırıcı
- ✓ Derz kanadıyla donatılmış benzersiz çelik profil
- ✓ Uzun yıllardır süregelen patentli derz kanadı tekniği
- ✓ "Paslanmaz çelik" ve "Fırçalanmış paslanmaz çelik" kalitelerinde üretilmiştir
- ✓ Derz kanadı – Farkı keşfet



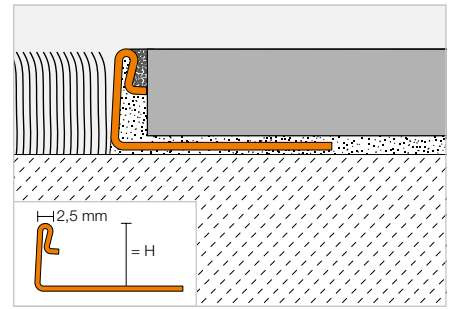
### Bitiş profili

## Schlüter®-SCHIENE-ES



Schlüter-SCHIENE-ES seramik ve doğaltaş kaplamaları için paslanmaz çelikten üretilmiş bir bitiş profilidir. Özel tasarlanmış derz kanadı, kaplama malzemesi ile arasında derz boşluğu oluşturur.

(Ürün bilgi föyü 1.1)



### Schlüter®-SCHIENE-ES



Paslanmaz çelik V2A derz kanatlı

H (mm)	L = 2,50 m Art.-No.	€ / m	KV (Ad.)
8	ES 80	12,99	120
10	ES 100	13,67	120
11	ES 110	14,42	120
12,5	ES 125	14,92	120
L = 1,00 m			
8	ES 80 / 100	13,67	240
10	ES 100 / 100	14,36	240
11	ES 110 / 100	15,13	240
12,5	ES 125 / 100	15,63	240

### Schlüter®-SCHIENE-ES-EB



Fırçalanmış paslanmaz çelik V2A derz kanatlı

H (mm)	L = 2,50 m Art.-No.	€ / m	KV (Ad.)
8	ES 80 EB	19,27	120
10	ES 100 EB	19,95	120
11	ES 110 EB	20,97	120
12,5	ES 125 EB	21,19	120

3 m'lik uzunluklar için ürün kodunu "/300" ile tamamlayın. (Örn: ES 80/300)

### Bilgi:

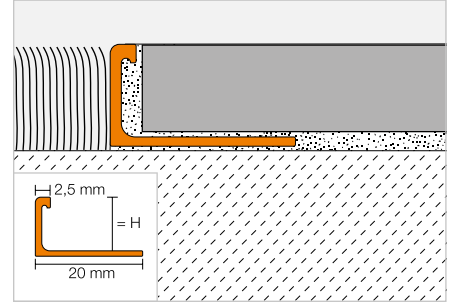
Üretim tekniğinden dolayı L = 1,00 m olan ürünler, eğrisel kesime uygun olmayabilir.

## Bitiş profili

## Schlüter®-SCHIENE-BASIC



Schlüter-SCHIENE-BASIC seramik veya diğer sert kaplama malzemelerinde uygulanabilen dik açılı geçiş ve bitiş profilidir.



## Schlüter®-SCHIENE-BASIC-M

Pirinç

H (mm)	L = 2,50 m Art.-No.	€ / m	KV (Ad.)
–	–	–	–
8	MBS 80	<b>9,81</b>	120
10	MBS 100	<b>10,37</b>	120
–	–	–	–
12,5	MBS 125	<b>11,20</b>	120
L = 1,00 m			
–	–	–	–
8	MBS 80/100	<b>10,44</b>	240
10	MBS 100/100	<b>11,01</b>	240
–	–	–	–
12,5	MBS 125/100	<b>11,87</b>	240

## Schlüter®-SCHIENE-BASIC-A

Alüminyum

H (mm)	L = 2,50 m Art.-No.	€ / m	KV (Ad.)
6	ABS 60	<b>3,63</b>	120
8	ABS 80	<b>3,80</b>	120
10	ABS 100	<b>4,13</b>	120
11	ABS 110	<b>4,31</b>	120
12,5	ABS 125	<b>4,47</b>	120
L = 1,00 m			
6	ABS 60/100	<b>4,29</b>	240
8	ABS 80/100	<b>4,47</b>	240
10	ABS 100/100	<b>4,77</b>	240
11	ABS 110/100	<b>4,93</b>	240
12,5	ABS 125/100	<b>5,11</b>	240

## Schlüter®-SCHIENE-BASIC-AE

Alü. naturel mat eloksal

H (mm)	L = 2,50 m Art.-No.	€ / m	KV (Ad.)
6	AEBS 60	<b>5,34</b>	120
8	AEBS 80	<b>5,63</b>	120
10	AEBS 100	<b>5,84</b>	120
11	AEBS 110	<b>6,05</b>	120
12,5	AEBS 125	<b>6,34</b>	120

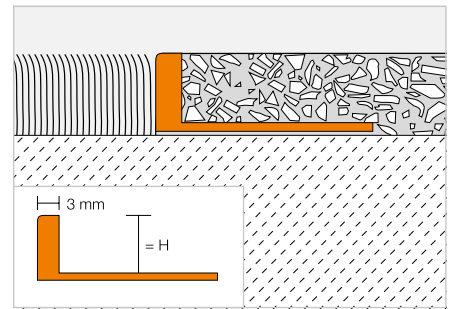
3 m'lik uzunluklar için ürün kodunu "/300" ile tamamlayın. (Örn: ABS 60/300)

## Bitiş profili

## Schlüter®-SCHIENE-V



Schlüter-SCHIENE-V ahşap veya terazzo kaplamalar gibi diğer formu stabil olan kaplama malzemeleri için bitiş ve montaj kanadı dik açılı bitiş profilidir. Eşit seviyede şekillendirilmiş bitiş kanadı kaplamanın cilalanmasına imkan verir.



## Schlüter®-SCHIENE-AV

Alüminyum

H (mm)	L = 2,50 m Art.-No.	€ / m	KV (Ad.)
10	A 100 V	<b>6,75</b>	120
12,5	A 125 V	<b>6,91</b>	120
26	A 260 V	<b>10,05</b>	120

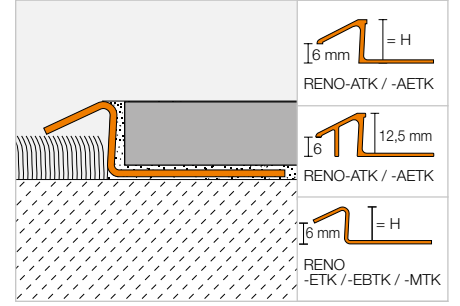


## Geçiş profili

### Schlüter®-RENO-TK



Schlüter-RENO-TK seramik kaplamadan yanındaki düşük kottaki halı veya başka kaplama malzemesine kademesiz geçişi sağlayan profildir. Ek olarak diğer kaplama malzemesinin kenarı etkili şekilde korunmuş olur. (Ürün bilgi föyü 1.4)



### Schlüter®-RENO-MTK



Pirinç

H (mm)	L = 2,50 m Art.-No.	€ / m	KV (Ad.)
8	MTK 80	16,52	60
10	MTK 100	17,89	60
12,5	MTK 125	24,22	60
L = 1,00 m			
8	MTK 80/100	17,25	60
10	MTK 100/100	18,59	60
12,5	MTK 125/100	24,87	60

### Schlüter®-RENO-ATK



Alüminyum

H (mm)	L = 2,50 m Art.-No.	€ / m	KV (Ad.)
8	ATK 80	6,70	60
10	ATK 100	7,16	60
12,5	ATK 125	9,52	60
L = 1,00 m			
8	ATK 80/100	7,45	60
10	ATK 100/100	7,93	60
12,5	ATK 125/100	10,22	60

### Schlüter®-RENO-AETK



Alü. naturel mat eloksal

H (mm)	L = 2,50 m Art.-No.	€ / m	KV (Ad.)
8	AETK 80	10,32	60
10	AETK 100	10,75	60
12,5	AETK 125	12,70	60
L = 1,00 m			
8	AETK 80/100	11,08	60
10	AETK 100/100	11,53	60
12,5	AETK 125/100	13,45	60

### Schlüter®-RENO-ETK

Paslanmaz çelik V2A

H (mm)	L = 2,50 m Art.-No.	€ / m	KV (Ad.)
8	ETK 80	17,64	60
10	ETK 100	19,93	60
11	ETK 110	21,69	60
12,5	ETK 125	22,69	60
L = 1,00 m			
8	ETK 80/100	18,61	60
10	ETK 100/100	20,93	60
11	ETK 110/100	22,73	60
12,5	ETK 125/100	23,69	60

### Schlüter®-RENO-EBTK

Paslanmaz çelik V2A fırçalanmış

H (mm)	L = 2,50 m Art.-No.	€ / m	KV (Ad.)
8	EBTK 80	22,90	60
10	EBTK 100	25,95	60
11	EBTK 110	28,05	60
12,5	EBTK 125	29,48	60
L = 1,00 m			
8	EBTK 80/100	23,93	60
10	EBTK 100/100	26,99	60
11	EBTK 110/100	29,17	60
12,5	EBTK 125/100	30,51	60

#### Bilgi:

Üretim tekniğinden dolayı L = 1,00 m olan ürünler, eğrisel kesime uygun olmayabilir.



# Schlüter®-RENO-V

Değişken sabitleme kanatlı geçiş profili



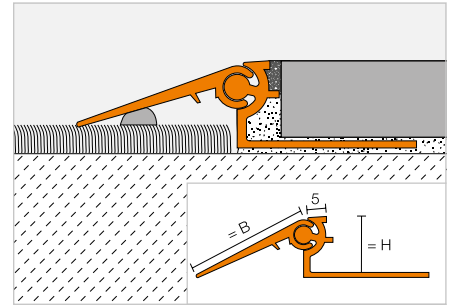
- ✓ Takılıp sendelemeye yol açan kenarların oluşumunu engeller
- ✓ Bir eklem yardımıyla kanat pozisyonu değiştirilebilir
- ✓ Kaplama kenarlarını korur
- ✓ Halı veya vinil kenarları düzgünce kapatır
- ✓ Altı profil yüksekliğinde ve üç farklı kanat genişliğinde temin edilebilir
- ✓ Taşıyıcı ve kanat, bireysel isteklere göre kombine edilebilir

## Geçiş profili

### Schlüter®-RENO-V



Schlüter-RENO-V ayarlanabilir kanadı sayesinde farklı yüksekliklerdeki zemin kaplamalarında kademeli geçişi sağlayan profildir. Derz kanadı sayesinde, seramikle arasında derz boşluğu oluşturur. (Ürün bilgi föyü 1.7)



### Schlüter®-RENO-AV

Alüminyum

H (mm)	L = 2,50 m Art.-No.	€ / m	KV (Ad.)
8	AVT 80 B20	<b>16,61</b>	40
10	AVT 100 B20	<b>17,04</b>	40
12,5	AVT 125 B30	<b>19,23</b>	40
15	AVT 150 B30	<b>19,41</b>	40
17,5	AVT 175 B40	<b>22,44</b>	40
20	AVT 200 B40	<b>23,14</b>	40
<b>L = 1,00 m</b>			
8	AVT 80 B20/100	<b>18,08</b>	60
10	AVT 100 B20/100	<b>18,41</b>	60
12,5	AVT 125 B30/100	<b>20,69</b>	60
15	AVT 150 B30/100	<b>20,90</b>	60
17,5	AVT 175 B40/100	<b>23,93</b>	60
20	AVT 200 B40/100	<b>24,68</b>	60

### Schlüter®-RENO-AEV

Alü. naturel mat eloksallı

H (mm)	L = 2,50 m Art.-No.	€ / m	KV (Ad.)
8	AEVT 80 B20	<b>25,65</b>	40
10	AEVT 100 B20	<b>26,12</b>	40
12,5	AEVT 125 B30	<b>28,47</b>	40
15	AEVT 150 B30	<b>29,17</b>	40
17,5	AEVT 175 B40	<b>32,60</b>	40
20	AEVT 200 B40	<b>34,21</b>	40
<b>L = 1,00 m</b>			
8	AEVT 80 B20/100	<b>27,08</b>	60
10	AEVT 100 B20/100	<b>27,57</b>	60
12,5	AEVT 125 B30/100	<b>29,99</b>	60
15	AEVT 150 B30/100	<b>30,49</b>	60
17,5	AEVT 175 B40/100	<b>33,99</b>	60
20	AEVT 200 B40/100	<b>35,69</b>	60



## Geçiş profili

### Schlüter®-RENO-VT

Schlüter-RENO-VT hareketli geçiş kanadı Schlüter-RENO-VB için taşıyıcı profildir. Her iki ürün bütün ölçülerde birbiriyle kombine edilebilir.  
(Ürün bilgi föyü 1.7)

#### Schlüter®-RENO-AVT

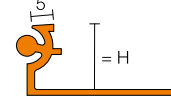
Taşıyıcı profil zemin alüminyum

H (mm)	L = 2,50 m Art.-No.	€ / m	KV (Ad.)
8	AVT 80	<b>8,35</b>	60
10	AVT 100	<b>8,79</b>	60
12,5	AVT 125	<b>9,26</b>	60
15	AVT 150	<b>9,52</b>	60
17,5	AVT 175	<b>9,91</b>	60
20	AVT 200	<b>10,65</b>	60

#### Schlüter®-RENO-AEVT

Taşıyıcı profil zemin alü. natural mat eloksal

H (mm)	L = 2,50 m Art.-No.	€ / m	KV (Ad.)
8	AEVT 80	<b>11,15</b>	60
10	AEVT 100	<b>11,73</b>	60
12,5	AEVT 125	<b>12,32</b>	60
15	AEVT 150	<b>13,00</b>	60
17,5	AEVT 175	<b>13,59</b>	60
20	AEVT 200	<b>15,39</b>	60



Schlüter RENO-VT ve -VB 1 m için fiyat sorunuz. (Art.-No. tamamlayın, örnek: AVT 80/100)

## Geçiş profili

### Schlüter®-RENO-VB

Schlüter-RENO-VB, Schlüter-RENO-VT taşıyıcı profil ile tüm ölçülerde kombine edilebilen hareketli geçiş kanadıdır.  
(Ürün bilgi föyü 1.7)

#### Schlüter®-RENO-AVB

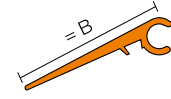
Alüminyum

B (mm)	L = 2,50 m Art.-No.	€ / m	KV (Ad.)
20	AVB 20	<b>4,37</b>	60
30	AVB 30	<b>6,06</b>	60
40	AVB 40	<b>8,90</b>	60

#### Schlüter®-RENO-AEVB

Alü. naturel mat eloksal

B (mm)	L = 2,50 m Art.-No.	€ / m	KV (Ad.)
20	AEVB 20	<b>10,88</b>	60
30	AEVB 30	<b>12,70</b>	60
40	AEVB 40	<b>15,67</b>	60



Schlüter RENO-VT ve -VB 1 m için fiyat sorunuz. (Art.-No. tamamlayın, örnek: AVT 80/100)

## Açı profili

### Schlüter®-WINKEL



Schlüter-WINKEL deliksiz dolu malzemeden üretilmiş, çeşitli ihtiyaçlar için kullanılabilen köşebent profildir.

#### Schlüter®-WINKEL-A

Alüminyum

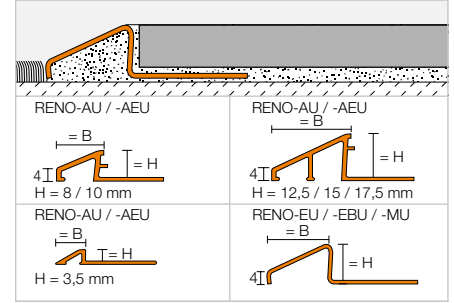
L = 2,50 m Art.-No.	€ / m	KV (Ad.)
AW 15 x 30 x 2	<b>7,16</b>	60
AW 20 x 20 x 2	<b>6,38</b>	60
AW 30 x 30 x 2	<b>9,82</b>	60
AW 30 x 30 x 3	<b>14,44</b>	60
AW 40 x 20 x 2	<b>9,75</b>	60
AW 40 x 40 x 3	<b>19,34</b>	60

## Geçiş profili

## Schlüter®-RENO-U



Schlüter-RENO-U profili ile farklı yükseklikteki zemin kaplamaları kademesiz olarak birleştirilir. Derz kanadı sayesinde, seramikle arasında derz boşluğu oluşturur. Schlüter-RENO-EU, -EBU ve -MU'da derz kanadı yoktur. (Ürün bilgi föyü 1.2)



## Schlüter®-RENO-MU

Pirinç

H (mm)	B (mm)	L = 2,50 m Art.-No.	€ / m	KV (Ad.)
—	—	—	—	—
8	12,5	MU 80	<b>19,72</b>	60
10	16,5	MU 100	<b>22,13</b>	60
12,5	22	MU 125	<b>29,26</b>	60
15	27,5	MU 150	<b>32,36</b>	60
—	—	—	—	—
L = 1,00 m				
8	12,5	MU 80/100	<b>20,81</b>	60
10	16,5	MU 100/100	<b>23,14</b>	60
12,5	22	MU 125/100	<b>30,30</b>	60

## Schlüter®-RENO-AU

Alüminyum

H (mm)	B (mm)	L = 2,50 m Art.-No.	€ / m	KV (Ad.)
3,5	9	AU 35	<b>7,41</b>	60
8	12,5	AU 80	<b>7,69</b>	60
10	16,5	AU 100	<b>8,55</b>	60
12,5	22	AU 125	<b>11,00</b>	60
15	27,5	AU 150	<b>12,32</b>	60
17,5	27	AU 175	<b>13,81</b>	60
L = 1,00 m				
8	12,5	AU 80/100	<b>8,79</b>	60
10	16,5	AU 100/100	<b>9,59</b>	60
12,5	22	AU 125/100	<b>12,03</b>	60

## Schlüter®-RENO-AEU

Alü. naturel mat eloksal

H (mm)	B (mm)	L = 2,50 m Art.-No.	€ / m	KV (Ad.)
3,5	9	AEU 35	<b>10,49</b>	60
8	12,5	AEU 80	<b>11,26</b>	60
10	16,5	AEU 100	<b>12,32</b>	60
12,5	22	AEU 125	<b>14,95</b>	60
15	27,5	AEU 150	<b>16,72</b>	60
17,5	27	AEU 175	<b>18,08</b>	60
L = 1,00 m				
8	12,5	AEU 80/100	<b>12,32</b>	60
10	16,5	AEU 100/100	<b>13,45</b>	60
12,5	22	AEU 125/100	<b>15,97</b>	60

## Schlüter®-RENO-EU

Paslanmaz çelik V2A

H (mm)	B (mm)	L = 2,50 m Art.-No.	€ / m	KV (Ad.)
8	13	EU 80	<b>21,38</b>	60
10	17,5	EU 100	<b>23,43</b>	60
11	20	EU 110	<b>25,12</b>	60
12,5	23	EU 125	<b>25,97</b>	60
15	28	EU 150	<b>28,22</b>	60
17,5	33,5	EU 175	<b>30,76</b>	60
20	44,5	EU 200	<b>33,47</b>	60
L = 1,00 m				
8	13	EU 80/100	<b>22,38</b>	60
10	17,5	EU 100/100	<b>24,44</b>	60
11	20	EU 110/100	<b>26,15</b>	60
12,5	23	EU 125/100	<b>27,00</b>	60

## Schlüter®-RENO-EBU

Paslanmaz çelik V2A fırçalanmış

H (mm)	B (mm)	L = 2,50 m Art.-No.	€ / m	KV (Ad.)
8	13	EBU 80	<b>27,77</b>	60
10	17,5	EBU 100	<b>30,43</b>	60
11	20	EBU 110	<b>32,74</b>	60
12,5	23	EBU 125	<b>33,71</b>	60
15	28	EBU 150	<b>36,70</b>	60
17,5	33,5	EBU 175	<b>39,99</b>	60
20	44,5	EBU 200	<b>43,53</b>	60
L = 1,00 m				
8	13	EBU 80/100	<b>28,79</b>	60
10	17,5	EBU 100/100	<b>31,45</b>	60
11	20	EBU 110/100	<b>33,76</b>	60
12,5	23	EBU 125/100	<b>34,72</b>	60



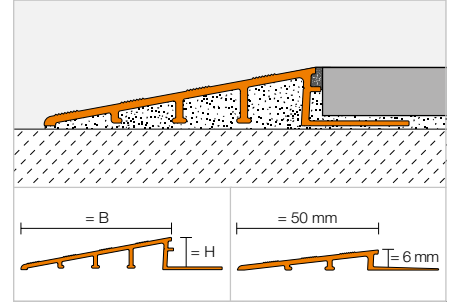


## Geçiş profili

### Schlüter®-RENO-RAMP



Schlüter-RENO-RAMP profili, ağır yüklerin olduğu seramik kaplamalardan yanındaki düşük kottaki kaplamaya kademesiz geçişi sağlar. Derz kanadı sayesinde, seramikle arasında derz boşluğu oluşturur.  
(Ürün bilgi föyü 1.2)



### Schlüter®-RENO-RAMP-AE

Alü. naturel mat eloksal

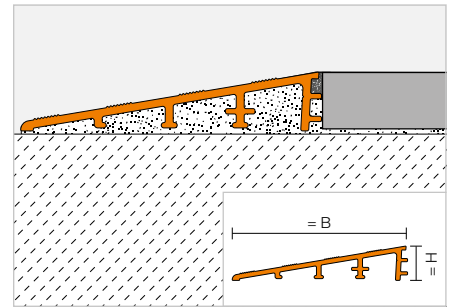
H (mm)	B (mm)	L = 2,50 m Art.-No.	€ / m	KV (Ad.)
6	50	AERP 60 B50	26,14	60
10	64	AERP 100 B65	27,73	60
12,5	64	AERP 125 B65	28,39	60
12,5	89	AERP 125 B90	33,05	60
15	89	AERP 150 B90	35,97	60
20	89	AERP 200 B90	42,70	60

## Geçiş profili

### Schlüter®-RENO-RAMP-K



Schlüter-RENO-RAMP-K profili, ağır yüklerin olduğu seramik kaplamalardan yanındaki düşük kottaki kaplamaya kademesiz geçişi sağlar. Profil, daha sonrasında yapılacak yükseklilik dengelemeleri için, kaplama malzemesi ve zemin arasına yapıştırılabilir.  
(Ürün bilgi föyü 1.2)



### Schlüter®-RENO-RAMP-K

Alü. naturel mat eloksal

H (mm)	B (mm)	L = 2,50 m Art.-No.	€ / m	KV (Ad.)
12,5	64	AERPK 125 B65	24,12	60

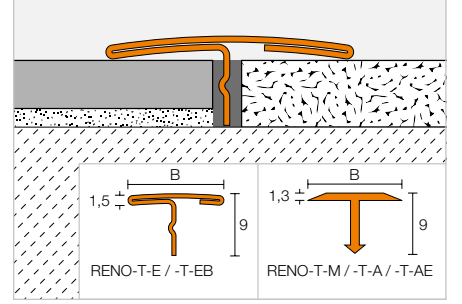


## Geçiş profili

## Schlüter®-RENO-T



Schlüter-RENO-T aynı seviyedeki zemin kaplamalarında sonradan uygulanabilen geçiş profilidir.  
(Ürün bilgi föyü 1.3)



## Schlüter®-RENO-T-M

Pirinç

B (mm)	L = 2,50 m Art.-No.	€ / m	KV (Ad.)
14	T 9/14 M	9,26	120
25	T 9/25 M	15,77	120
L = 1,00 m			
14	T 9/14 M/100	10,02	120
25	T 9/25 M/100	16,52	120

## Schlüter®-RENO-T-A

Alüminyum

B (mm)	L = 2,50 m Art.-No.	€ / m	KV (Ad.)
14	T 9/14 A	3,62	120
25	T 9/25 A	4,63	120
L = 1,00 m			
14	T 9/14 A/100	4,27	120
25	T 9/25 A/100	5,34	120

## Schlüter®-RENO-T-AE

Alü. naturel mat eloksal

B (mm)	L = 2,50 m Art.-No.	€ / m	KV (Ad.)
14	T 9/14 A E	5,83	120
25	T 9/25 A E	6,28	120
L = 1,00 m			
14	T 9/14 A E/100	6,54	120
25	T 9/25 A E/100	7,00	120

## Schlüter®-RENO-T-E

Paslanmaz çelik V2A

B (mm)	L = 2,50 m Art.-No.	€ / m	KV (Ad.)
14	T 9/14 E	13,45	120
25	T 9/25 E	17,37	120
L = 1,00 m			
14	T 9/14 E/100	14,19	120
25	T 9/25 E/100	18,06	120

## Schlüter®-RENO-T-EB

Paslanmaz çelik V2A fırçalanmış

B (mm)	L = 2,50 m Art.-No.	€ / m	KV (Ad.)
14	T 9/14 EB	17,46	120
25	T 9/25 EB	22,55	120
L = 1,00 m			
14	T 9/14 EB/100	18,45	120
25	T 9/25 EB/100	23,50	120

## Bilgi:

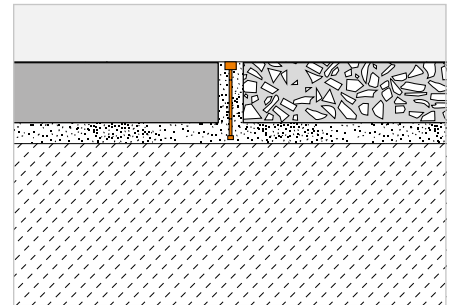
Schlüter-RENO-T-M / -T-A / -T-AE profillerine özel delim / kesim işlemi olmadan Schlüter-RUMA büküm makinasıyla eğrisel form verilebilir.

## Ayrım profili

## Schlüter®-TERRAZZO



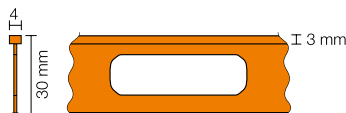
Schlüter-TERRAZZO dolu pirinç malzemeden üretilmiş TERRAZZO, kaplamalarda kullanılan ayırıcı ve dekoratif profildir.



## Schlüter®-TERRAZZO-M

Pirinç

H (mm)	L = 2,50 m Art.-No.	€ / m	KV (Ad.)
30	TM 4 x 30	14,52	120





# Schlüter-Profilleri

Duvar kenarları ve bitişleri, Banyo aksesuarları

Kenar koruması bir tercih meselesi değildir. Güzel ve el işi seramik kaplamalar, korunmalarını ihmal etmek için çok değerlidir. Schlüter-Systems'in kenar koruma profilleri ile işinizin sonucunu güvenilir bir şekilde koruyabilirsiniz. Farklı şekiller, renkler ve yüzeyler sayesinde, mutlak tasarım özgürlüğünü korursunuz.







## Kenar profilleri

Schlüter®-QUADEC	55–64
Schlüter®-RONDEC	65–75
Schlüter®-JOLLY	77–83
Schlüter®-FINEC	85–90
Schlüter®-DECO	96–97
Schlüter®-INDEC	97
Schlüter®-RONDEC-STEP	110–111
Schlüter®-SCHIENE-STEP	112–113

## Banyo aksesuarları ile birlikte profil sistemleri

Schlüter®-ARCLINE	92–95
-------------------	-------

## Köşe profilleri

Schlüter®-ECK	98–100
---------------	--------

## İç köşe profilleri

Schlüter®-ECK-KHK	101
-------------------	-----

## Bordür profilleri

Schlüter®-DESIGNLINE	102
----------------------	-----

## Dekor profilleri

Schlüter®-QUADEC-FS	103
---------------------	-----

## Oluklu profiller

Schlüter®-DECO-SG	104
-------------------	-----

## Süpürgelik profilleri

Schlüter®-DESIGNBASE	105–108
----------------------	---------



# Schlüter-Profilleri

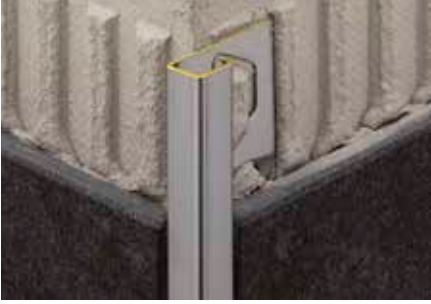
## Seramikler için “Heavy Metal”

Güvenli kenar korumasını, krom kaplama veya paslanmaz çelik bağlantı parçalarıyla uyumlu yüksek kaliteli bir görünümle birleştirmek istiyorsanız, doğru yere geldiniz. İster paslanmaz çelik ister krom kaplı piring, Schlüter-QUADEC ile her seramik kaplaması uzun süreli bir keyiftir.

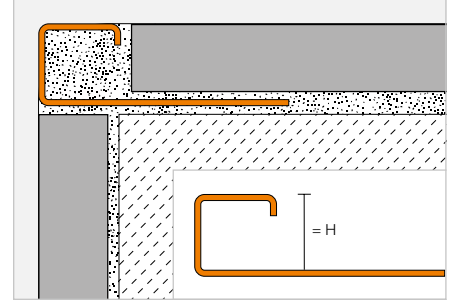


## Bitiş profili

## Schlüter®-QUADEC-MC



Schlüter-QUADEC-MC seramik duvar dış köşeleri için pirinç üzeri parlak kromajlı yüksek kaliteli bitiş profilidir ve köşelerde koruma sağlar. Profilin görünen yüzeyi seramik kaplamaların dik açılı dış köşesini oluşturur. (Ürün bilgi föyü 2.10)



## Schlüter®-QUADEC-MC

Pirinç üzeri parlak kromaj

H (mm)	L = 2,50 m Art.-No.	€ / m	KV (Ad.)
6	Q 60 MC	38,91	120
8	Q 80 MC	41,13	120
10	Q 100 MC	42,87	120
11	Q 110 MC	44,15	120
12,5	Q 125 MC	45,25	120
15	Q 150 MC	47,71	120

## Köşe

## Schlüter®-QUADEC-MC/EV

Dış köşe / iç köşe 90°  
metal pres döküm içi dolu malzeme

H (mm)	Art.-No.	€ / Ad.	P (Ad.)
6	EV / Q 60 MC	22,39	50
8	EV / Q 80 MC	22,92	50
10	EV / Q 100 MC	24,70	50
11	EV / Q 110 MC	25,04	50
12,5	EV / Q 125 MC	25,31	50
15	EV / Q 150 MC	26,27	50

## Schlüter®-QUADEC-MC/ED

Dış köşe / iç köşe 90°  
metal pres döküm

H (mm)	Art.-No.	€ / Ad.	P (Ad.)
6	ED / Q 60 MC	5,13	50
8	ED / Q 80 MC	5,13	50
10	ED / Q 100 MC	5,13	50
11	ED / Q 110 MC	5,13	50
12,5	ED / Q 125 MC	5,13	50
15	ED / Q 150 MC	5,13	50



Köşe parçası hem iç hem de dış köşe dönüşlerinde kullanılabilir.



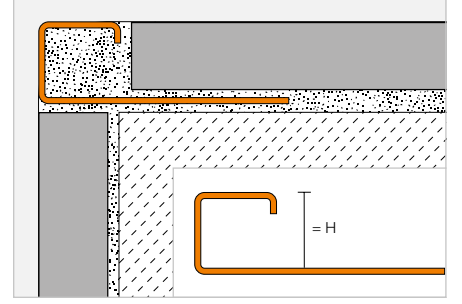


## Bitiş profili

### Schlüter®-QUADEC-E



Schlüter-QUADEC-E seramik duvar dış köşeleri için paslanmaz çelikten üretilmiş, yüksek kaliteli bitiş profilidir ve köşelerde koruma sağlar. Profilin görünen yüzeyi seramik kaplamaların dik açılı dış köşesini oluşturur. (Ürün bilgi föyü 2.10)



#### Schlüter®-QUADEC-E



Paslanmaz çelik V2A

H (mm)	L = 2,50 m Art.-No.	€ / m	KV (Ad.)
4,5	Q 45 E	14,99	120
6	Q 60 E	15,99	120
7	Q 70 E	16,62	120
8	Q 80 E	17,24	120
9	Q 90 E	18,10	120
10	Q 100 E	18,46	120
11	Q 110 E	18,86	120
12,5	Q 125 E	19,57	120
14	Q 140 E	20,25	120
15	Q 150 E	20,86	120

#### Schlüter®-QUADEC-EB



Paslanmaz çelik V2A fırçalanmış

H (mm)	L = 2,50 m Art.-No.	€ / m	KV (Ad.)
—	—	—	—
6	Q 60 EB	20,99	120
7	Q 70 EB	21,66	120
8	Q 80 EB	22,60	120
9	Q 90 EB	23,52	120
10	Q 100 EB	24,22	120
11	Q 110 EB	25,17	120
12,5	Q 125 EB	25,72	120
14	Q 140 EB	27,05	120
15	Q 150 EB	27,47	120

#### Schlüter®-QUADEC-EP



Paslanmaz çelik V2A parlak (polisajlı)

H (mm)	L = 2,50 m Art.-No.	€ / m	KV (Ad.)
—	—	—	—
6	Q 60 EP	29,11	120
—	—	—	—
8	Q 80 EP	30,33	120
—	—	—	—
10	Q 100 EP	31,56	120
—	—	—	—
12,5	Q 125 EP	33,96	120
—	—	—	—
15	Q 150 EP	36,40	120

#### Schlüter®-QUADEC-E V4A



Paslanmaz çelik V4A

H (mm)	L = 2,50 m Art.-No.	€ / m	KV (Ad.)
6	Q 60 E / V4A	17,79	120
8	Q 80 E / V4A	19,16	120
10	Q 100 E / V4A	20,54	120
12,5	Q 125 E / V4A	21,72	120

#### Bilgi:

14/15 mm yükseklikteki Schlüter-QUADEC-E/-EB'nin eğrisel kesimi yoktur.  
15 mm yükseklikteki Schlüter-QUADEC-EP'nin eğrisel kesimi yoktur.

3 m'lik uzunluklar için ürün kodunu "/300" ile tamamlayın. (Örn: Q 60 E/300)

## Köşe | Final kapağı | Bağlantı

#### Schlüter®-QUADEC-E/EV

Dış köşe / iç köşe 90°  
paslanmaz çelik V2A

H (mm)	Art.-No.	€ / Ad.	P (Ad.)
4,5	EV / Q 45 E	26,09	50
6	EV / Q 60 E	26,64	50
7	EV / Q 70 E	27,00	50
8	EV / Q 80 E	27,34	50
9	EV / Q 90 E	28,98	50
10	EV / Q 100 E	29,54	50
11	EV / Q 110 E	29,89	50
12,5	EV / Q 125 E	30,18	50
14	EV / Q 140 E	30,76	50
15	EV / Q 150 E	30,93	50

#### Schlüter®-QUADEC-E/ED

Dış köşe / iç köşe 90°  
metal pres döküm

H (mm)	Art.-No.	€ / Ad.	P (Ad.)
4,5	ED / Q 45 E	5,20	50
6	ED / Q 60 E	5,20	50
7	ED / Q 70 E	5,20	50
8	ED / Q 80 E	5,20	50
9	ED / Q 90 E	5,20	50
10	ED / Q 100 E	5,20	50
11	ED / Q 110 E	5,20	50
12,5	ED / Q 125 E	5,20	50
14	ED / Q 140 E	5,20	50
15	ED / Q 150 E	5,20	50



**Schlüter®-QUADEC-EB/EV**Dış köşe / iç köşe 90°  
firçalanmış paslanmaz çelik (V2A)

H (mm)	Art.-No.	€ / Ad.	P (Ad.)
6	EV / Q 60 EB	<b>30,96</b>	50
7	EV / Q 70 EB	<b>31,34</b>	50
8	EV / Q 80 EB	<b>31,73</b>	50
9	EV / Q 90 EB	<b>32,85</b>	50
10	EV / Q 100 EB	<b>34,29</b>	50
11	EV / Q 110 EB	<b>34,50</b>	50
12,5	EV / Q 125 EB	<b>35,06</b>	50
14	EV / Q 140 EB	<b>35,27</b>	50
15	EV / Q 150 EB	<b>35,86</b>	50

**Schlüter®-QUADEC-EB/ED**Dış köşe / iç köşe 90°  
firçalanmış metal pres döküm

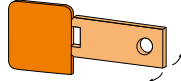
H (mm)	Art.-No.	€ / Ad.	P (Ad.)
6	ED / Q 60 EB	<b>7,60</b>	50
7	ED / Q 70 EB	<b>7,60</b>	50
8	ED / Q 80 EB	<b>7,60</b>	50
9	ED / Q 90 EB	<b>7,60</b>	50
10	ED / Q 100 EB	<b>7,60</b>	50
11	ED / Q 110 EB	<b>7,60</b>	50
12,5	ED / Q 125 EB	<b>7,60</b>	50
14	ED / Q 140 EB	<b>7,60</b>	50
15	ED / Q 150 EB	<b>7,60</b>	50



Köşe parçası hem iç hem de dış köşe dönüşlerinde kullanılabilir.

**Schlüter®-QUADEC-EB/EK\***Final kapağı  
paslanmaz çelik V2A, firçalanmış

H (mm)	Art.-No.	€ / Ad.	P (Ad.)
6	EK / Q 60 EB	<b>2,65</b>	50
7	EK / Q 70 EB	<b>2,65</b>	50
8	EK / Q 80 EB	<b>2,65</b>	50
9	EK / Q 90 EB	<b>2,65</b>	50
10	EK / Q 100 EB	<b>2,65</b>	50
11	EK / Q 110 EB	<b>2,65</b>	50
12,5	EK / Q 125 EB	<b>2,65</b>	50
14	EK / Q 140 EB	<b>2,65</b>	50
15	EK / Q 150 EB	<b>2,65</b>	50



Schlüter-QUADEC-EB/EK

\* Schlüter-QUADEC-E, V2A için uygundur.

**Schlüter®-QUADEC-EP/EV**Dış köşe / iç köşe 90°  
polisajlı paslanmaz çelik V2A

H (mm)	Art.-No.	€ / Ad.	P (Ad.)
6	EV / Q 60 EP	<b>29,53</b>	50
8	EV / Q 80 EP	<b>31,29</b>	50
10	EV / Q 100 EP	<b>33,55</b>	50
12,5	EV / Q 125 EP	<b>36,40</b>	50
15	EV / Q 150 EP	<b>40,44</b>	50

**Schlüter®-QUADEC-EP/ED**Dış köşe / iç köşe 90°  
polisajlı metal pres döküm

H (mm)	Art.-No.	€ / Ad.	P (Ad.)
6	ED / Q 60 EP	<b>5,26</b>	50
8	ED / Q 80 EP	<b>5,26</b>	50
10	ED / Q 100 EP	<b>5,26</b>	50
12,5	ED / Q 125 EP	<b>5,26</b>	50
15	ED / Q 150 EP	<b>5,26</b>	50

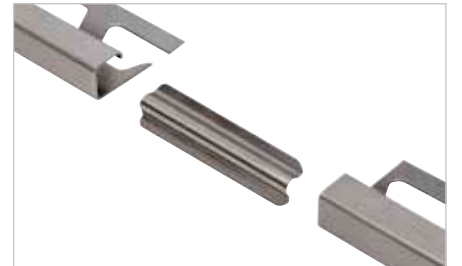
**Schlüter®-QUADEC-EV V4A**Dış köşe / iç köşe 90°  
paslanmaz çelik V4A

H (mm)	Art.-No.	€ / Ad.	P (Ad.)
6	EV / Q 60 E/V4A	<b>29,61</b>	50
8	EV / Q 80 E/V4A	<b>30,38</b>	50
10	EV / Q 100 E/V4A	<b>32,84</b>	50
12,5	EV / Q 125 E/V4A	<b>33,55</b>	50

**Schlüter-RODEDEC-E/V**

Paslanmaz çelik profil için bağlantı elemanı

H (mm)	Art.-No.	€ / Ad.	P (Ad.)
6	V / RO 60 E	<b>2,63</b>	50
8	V / RO 80 E	<b>2,63</b>	50
10	V / RO 100 E	<b>2,63</b>	50
11	V / RO 110 E	<b>2,63</b>	50
12,5	V / RO 125 E	<b>2,63</b>	50



Schlüter-RODEDEC ve -QUADEC için uygundur.

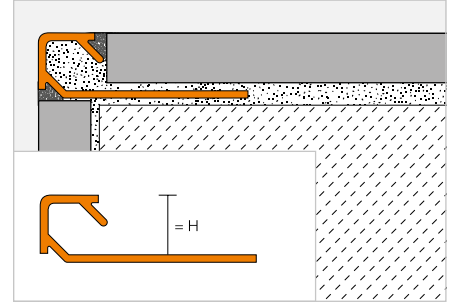


## Bitiş profili

### Schlüter®-QUADEC-TS



Schlüter-QUADEC-TS seramik duvar dış köşeleri için, özel bir kaplama yapısı olan, yüksek kaliteli bitiş profilidir ve köşelerde koruma sağlar. Profilin görünen yüzeyi seramik kaplamaların dik açılı dış köşesini oluşturur. Derz kanadı sayesinde, seramikle arasında derz boşluğu oluşturur.  
(Ürün bilgi föyü 2.10)



#### Schlüter®-QUADEC-TSI



Alü. dokulu kaplama fildişi

H (mm)	L = 2,50 m Art.-No.	€ / m	KV (Ad.)
4,5	Q 45 TSI	16,63	120
6	Q 60 TSI	17,34	120
8	Q 80 TSI	18,81	120
10	Q 100 TSI	20,24	120
11	Q 110 TSI	20,97	120
12,5	Q 125 TSI	22,05	120

#### Schlüter®-QUADEC-TSC



Alü. dokulu kaplama krem

H (mm)	L = 2,50 m Art.-No.	€ / m	KV (Ad.)
4,5	Q 45 TSC	16,63	120
6	Q 60 TSC	17,34	120
8	Q 80 TSC	18,81	120
10	Q 100 TSC	20,24	120
11	Q 110 TSC	20,97	120
12,5	Q 125 TSC	22,05	120

#### Schlüter®-QUADEC-TSBG



Alü. dokulu kaplama bej-gri

H (mm)	L = 2,50 m Art.-No.	€ / m	KV (Ad.)
4,5	Q 45 TSBG	16,63	120
6	Q 60 TSBG	17,34	120
8	Q 80 TSBG	18,81	120
10	Q 100 TSBG	20,24	120
11	Q 110 TSBG	20,97	120
12,5	Q 125 TSBG	22,05	120

#### Schlüter®-QUADEC-TSB



Alü. dokulu kaplama bej

H (mm)	L = 2,50 m Art.-No.	€ / m	KV (Ad.)
4,5	Q 45 TSB	16,63	120
6	Q 60 TSB	17,34	120
8	Q 80 TSB	18,81	120
10	Q 100 TSB	20,24	120
11	Q 110 TSB	20,97	120
12,5	Q 125 TSB	22,05	120

#### Schlüter®-QUADEC-TSSG



Alü. dokulu kaplama taş grisi

H (mm)	L = 2,50 m Art.-No.	€ / m	KV (Ad.)
4,5	Q 45 TSSG	16,63	120
6	Q 60 TSSG	17,34	120
8	Q 80 TSSG	18,81	120
10	Q 100 TSSG	20,24	120
11	Q 110 TSSG	20,97	120
12,5	Q 125 TSSG	22,05	120

#### Schlüter®-QUADEC-TSG



Alü. dokulu kaplama gri

H (mm)	L = 2,50 m Art.-No.	€ / m	KV (Ad.)
4,5	Q 45 TSG	16,63	120
6	Q 60 TSG	17,34	120
8	Q 80 TSG	18,81	120
10	Q 100 TSG	20,24	120
11	Q 110 TSG	20,97	120
12,5	Q 125 TSG	22,05	120

#### Schlüter®-QUADEC-TSOB



Alü. dokulu kaplama bronz

H (mm)	L = 2,50 m Art.-No.	€ / m	KV (Ad.)
4,5	Q 45 TSOB	16,63	120
6	Q 60 TSOB	17,34	120
8	Q 80 TSOB	18,81	120
10	Q 100 TSOB	20,24	120
11	Q 110 TSOB	20,97	120
12,5	Q 125 TSOB	22,05	120

#### Schlüter®-QUADEC-TSLA



Alü. dokulu kaplama açık antrasit

H (mm)	L = 2,50 m Art.-No.	€ / m	KV (Ad.)
4,5	Q 45 TSLA	16,63	120
6	Q 60 TSLA	17,34	120
8	Q 80 TSLA	18,81	120
10	Q 100 TSLA	20,24	120
11	Q 110 TSLA	20,97	120
12,5	Q 125 TSLA	22,05	120

#### Schlüter®-QUADEC-TSDA



Alü. dokulu kaplama koyu antrasit

H (mm)	L = 2,50 m Art.-No.	€ / m	KV (Ad.)
4,5	Q 45 TSDA	16,63	120
6	Q 60 TSDA	17,34	120
8	Q 80 TSDA	18,81	120
10	Q 100 TSDA	20,24	120
11	Q 110 TSDA	20,97	120
12,5	Q 125 TSDA	22,05	120

#### Schlüter®-QUADEC-TSR



Alü. dokulu kaplama kırmızı-kahve

H (mm)	L = 2,50 m Art.-No.	€ / m	KV (Ad.)
4,5	Q 45 TSR	16,63	120
6	Q 60 TSR	17,34	120
8	Q 80 TSR	18,81	120
10	Q 100 TSR	20,24	120
11	Q 110 TSR	20,97	120
12,5	Q 125 TSR	22,05	120

#### Schlüter®-QUADEC-MBW



Alü. renkli boyalı, kristal beyaz mat

H (mm)	L = 2,50 m Art.-No.	€ / m	KV (Ad.)
4,5	Q 45 MBW	8,55	120
6	Q 60 MBW	9,10	120
8	Q 80 MBW	10,18	120
10	Q 100 MBW	11,13	120
11	Q 110 MBW	12,46	120
12,5	Q 125 MBW	13,94	120

#### Schlüter®-QUADEC-MGS



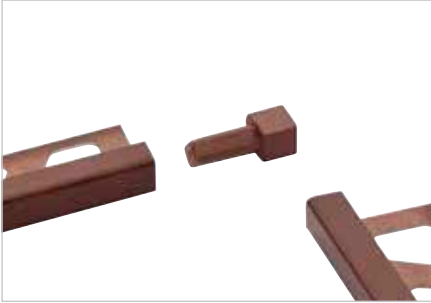
Alü. renkli boyalı, grafit siyah mat

H (mm)	L = 2,50 m Art.-No.	€ / m	KV (Ad.)
4,5	Q 45 MGS	8,55	120
6	Q 60 MGS	9,10	120
8	Q 80 MGS	10,18	120
10	Q 100 MGS	11,13	120
11	Q 110 MGS	12,46	120
12,5	Q 125 MGS	13,94	120

3 m'lik uzunluklar için ürün kodunu "/300" ile tamamlayın. (Örn: Q 60 TSI/300)



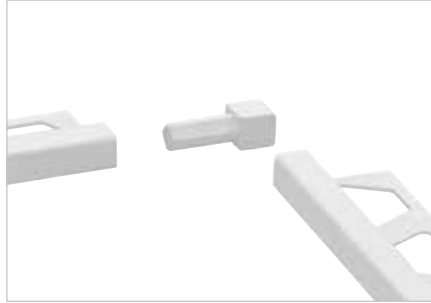
## Köşe | Bağlantı



## Schlüter®-QUADEC-TS/EV

Dış köşe / iç köşe 90°  
alü. dokulu yapıda

H (mm)	Art.-No.	€ / Ad.	P (Ad.)
4,5	EV / Q 45 ...**	13,75	50
6	EV / Q 60 ...**	13,75	50
8	EV / Q 80 ...**	13,75	50
10	EV / Q 100 ...**	13,75	50
11	EV / Q 110 ...**	13,75	50
12,5	EV / Q 125 ...**	13,75	50



## Schlüter®-QUADEC-AC/EV

QUADEC-MBW/-MGS için dış köşe / iç köşe 90°  
alü. içi dolu malzeme

H (mm)	Art.-No.	€ / Ad.	P (Ad.)
4,5	EV / Q 45 ...*	13,75	50
6	EV / Q 60 ...*	13,75	50
8	EV / Q 80 ...*	13,75	50
10	EV / Q 100 ...*	13,75	50
11	EV / Q 110 ...*	13,75	50
12,5	EV / Q 125 ...*	13,75	50



## Schlüter®-QUADEC-AC/ED

Dış köşe 90° QUADEC-MBW/-MGS  
için imitasyon metal pres döküm.

H (mm)	Art.-No.	€ / Ad.	P (Ad.)
4,5	ED / Q 45 ...*	5,13	50
6	ED / Q 60 ...*	5,13	50
8	ED / Q 80 ...*	5,13	50
10	ED / Q 100 ...*	5,13	50
11	ED / Q 110 ...*	5,13	50
12,5	ED / Q 125 ...*	5,13	50



Art.-No. ile üst kaplamanın / rengin türünü tamamlayın. (örnek: ED / Q 45 MGS)

\* Üst kaplamalar/rengler: MBW - MGS

\*\* Üst kaplamalar/rengler: TSB - TSBG - TSC - TSDA - TSG - TSI - TSLA - TSOB - TSR - TSSG

## Schlüter®-RONDEC-A/V

Alüminyum profiller için PVC bağlantı elemanı

H (mm)	Art.-No.	€ / Ad.	P (Ad.)
6	V / RO 60	1,39	50
8	V / RO 80	1,39	50
10	V / RO 100	1,39	50
11	V / RO 110	1,39	50
12,5	V / RO 125	1,39	50

## Schlüter®-QUADEC-A/V

Alüminyum profiller için PVC bağlantı elemanı

H (mm)	Art.-No.	€ / Ad.	P (Ad.)
6	V / Q 60	1,39	50



Schlüter®-RONDEC-A/V, Schlüter®-RONDEC ve Schlüter®-QUADEC için uygundur.

H = 6 mm dışında, her bir RONDEC veya QUADEC için bağlantı mevcuttur.

## Mevcut yüzeyler | Renkler



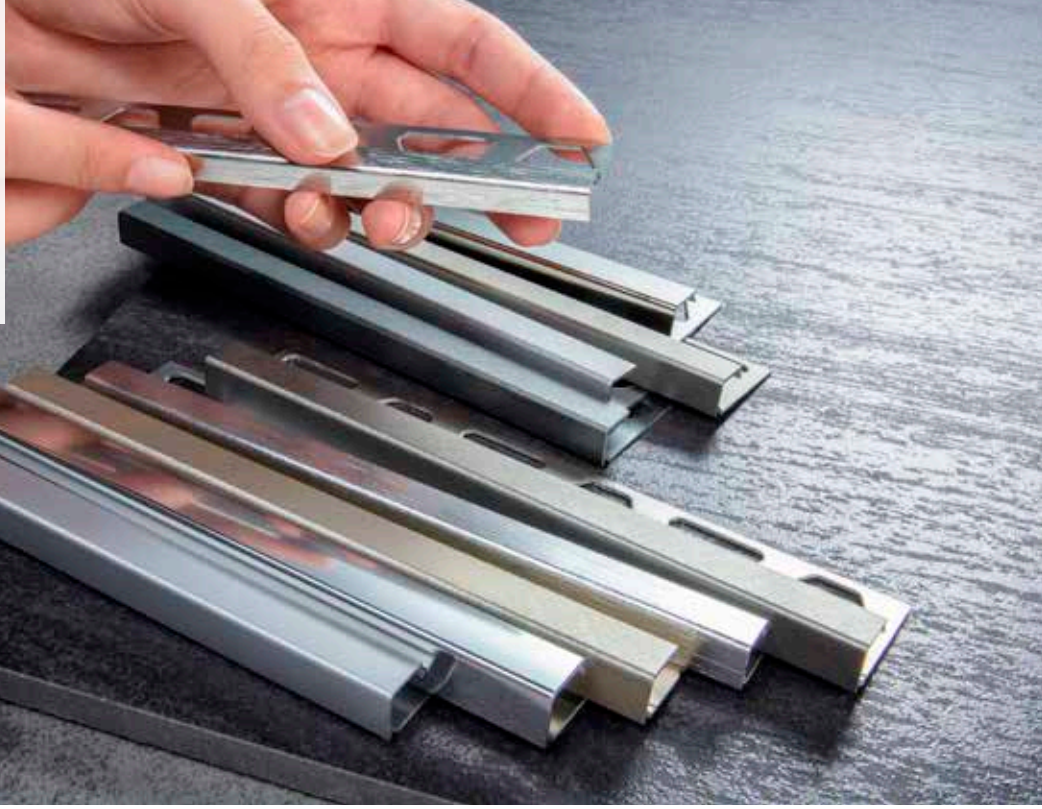
Yüzeylere ve renklere ilişkin genel bakışı sayfa 350'den itibaren bulabilirsiniz.



# Schlüter®-QUADEC-A

## Çeşitlilik<sup>2</sup> – Eloksal ve kaplamalı yüzeyler

- ✓ Yüksek kaliteli alüminyum eloksal profil
- ✓ Beş farklı renk şeması
- ✓ Dört farklı yüzey kaplaması niteliği:
  - Mat
  - Parlak
  - Fırçalanmış
  - Çapraz fırçalanmış

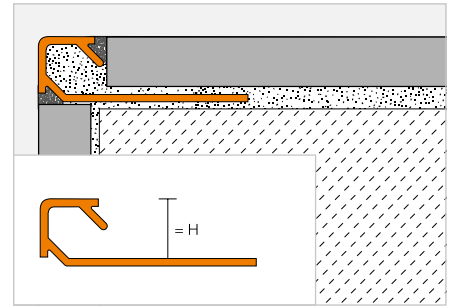


### Bitiş profili

## Schlüter®-QUADEC-A



Schlüter-QUADEC-A seramik duvar dış köşeleri için eloksallı alüminyumdan üretilmiş, yüksek kaliteli bitiş profilidir ve köşelerde koruma sağlar. Profilin görünen yüzeyi seramik kaplamaların dik açılı dış köşesini oluşturur. Derz kanadı sayesinde, seramikle arasında derz boşluğu oluşturur.  
(Ürün bilgi föyü 2.10)



### Schlüter®-QUADEC-AE



Alü. naturel mat eloksal

H (mm)	L = 2,50 m Art.-No.	€ / m	KV (Ad.)
4,5	Q 45 AE	7,31	120
6	Q 60 AE	7,63	120
8	Q 80 AE	8,24	120
10	Q 100 AE	9,00	120
11	Q 110 AE	9,34	120
12,5	Q 125 AE	9,64	120

### Schlüter®-QUADEC-ACG



Alü. krom parlak eloksal

H (mm)	L = 2,50 m Art.-No.	€ / m	KV (Ad.)
4,5	Q 45 ACG	16,50	120
6	Q 60 ACG	17,32	120
8	Q 80 ACG	18,21	120
10	Q 100 ACG	19,34	120
11	Q 110 ACG	20,24	120
12,5	Q 125 ACG	21,53	120

### Schlüter®-QUADEC-ACGB



Alü. krom fırçalanmış eloksal

H (mm)	L = 2,50 m Art.-No.	€ / m	KV (Ad.)
4,5	Q 45 ACGB	16,84	120
6	Q 60 ACGB	17,60	120
8	Q 80 ACGB	19,69	120
10	Q 100 ACGB	20,77	120
11	Q 110 ACGB	21,27	120
12,5	Q 125 ACGB	21,76	120

### Schlüter®-QUADEC-AT



Alü. titan mat eloksal

H (mm)	L = 2,50 m Art.-No.	€ / m	KV (Ad.)
4,5	Q 45 AT	7,70	120
6	Q 60 AT	8,05	120
8	Q 80 AT	8,77	120
10	Q 100 AT	9,53	120
11	Q 110 AT	9,97	120
12,5	Q 125 AT	10,53	120

### Schlüter®-QUADEC-ATG



Alü. titan parlak eloksal

H (mm)	L = 2,50 m Art.-No.	€ / m	KV (Ad.)
4,5	Q 45 ATG	16,50	120
6	Q 60 ATG	17,32	120
8	Q 80 ATG	18,21	120
10	Q 100 ATG	19,34	120
11	Q 110 ATG	20,24	120
12,5	Q 125 ATG	21,53	120

### Schlüter®-QUADEC-ATGB



Alü. titan fırçalanmış eloksal

H (mm)	L = 2,50 m Art.-No.	€ / m	KV (Ad.)
4,5	Q 45 ATGB	16,84	120
6	Q 60 ATGB	17,60	120
8	Q 80 ATGB	19,69	120
10	Q 100 ATGB	20,77	120
11	Q 110 ATGB	21,27	120
12,5	Q 125 ATGB	21,76	120

### Schlüter®-QUADEC-AEX



Alü. doğal çapraz perdahlanmış eloksal

H (mm)	L = 2,50 m Art.-No.	€ / m	KV (Ad.)
6	Q 60 AEX	17,60	120
8	Q 80 AEX	19,69	120
10	Q 100 AEX	20,77	120
11	Q 110 AEX	21,34	120
12,5	Q 125 AEX	21,76	120

### Schlüter®-QUADEC-AMX



Alü. pirinç çapraz perdahlanmış eloksal

H (mm)	L = 2,50 m Art.-No.	€ / m	KV (Ad.)
6	Q 60 AMX	17,60	120
8	Q 80 AMX	19,69	120
10	Q 100 AMX	20,77	120
11	Q 110 AMX	21,34	120
12,5	Q 125 AMX	21,76	120

### Schlüter®-QUADEC-ATX



Alü. titan çapraz perdahlanmış eloksal

H (mm)	L = 2,50 m Art.-No.	€ / m	KV (Ad.)
6	Q 60 ATX	17,60	120
8	Q 80 ATX	19,69	120
10	Q 100 ATX	20,77	120
11	Q 110 ATX	21,34	120
12,5	Q 125 ATX	21,76	120

### Schlüter®-QUADEC-AQGX



Alü. kuvars gri çapraz perdahlanmış eloksal

H (mm)	L = 2,50 m Art.-No.	€ / m	KV (Ad.)
6	Q 60 AQGX	17,60	120
8	Q 80 AQGX	19,69	120
10	Q 100 AQGX	20,77	120
11	Q 110 AQGX	21,34	120
12,5	Q 125 AQGX	21,76	120

3 m'lik uzunluklar için ürün kodunu "/300" ile tamamlayın. (Örn: Q 60 AE/300)

## Köşe | Bağlantı

### Schlüter®-QUADEC-A/EV

Dış köşe / iç köşe 90°  
alü. içi dolu malzeme

H (mm)	Art.-No.	€ / Ad.	P (Ad.)
4,5	EV / Q 45 ...*	9,34	50
6	EV / Q 60 ...**	9,53	50
8	EV / Q 80 ...**	9,94	50
10	EV / Q 100 ...**	10,34	50
11	EV / Q 110 ...**	10,58	50
12,5	EV / Q 125 ...**	10,77	50

### Schlüter®-QUADEC-A/ED

Dış köşe 90°  
alü. imitasyon

H (mm)	Art.-No.	€ / Ad.	P (Ad.)
4,5	ED / Q 45 ...*	5,13	50
6	ED / Q 60 ...*	5,13	50
8	ED / Q 80 ...*	5,13	50
10	ED / Q 100 ...*	5,13	50
11	ED / Q 110 ...*	5,13	50
12,5	ED / Q 125 ...*	5,13	50

### Schlüter®-RONDEC-A/V

Alüminyum profiller için PVC bağlantı elemanı

H (mm)	Art.-No.	€ / Ad.	P (Ad.)
—	—	—	—
6	V / RO 60	1,39	50
8	V / RO 80	1,39	50
10	V / RO 100	1,39	50
11	V / RO 110	1,39	50
12,5	V / RO 125	1,39	50

### Schlüter®-QUADEC-A/V

Alüminyum profiller için PVC bağlantı elemanı

H (mm)	Art.-No.	€ / Ad.	P (Ad.)
6	V / Q 60	1,39	50



Schlüter-ROnDEC-A/V, Schlüter-ROnDEC ve Schlüter-QUADEC için uygundur.  
H = 6 mm dışında, her bir RONDEC veya QUADEC için bağlantı mevcuttur.

Art.-No. ile üst kaplamanın türünü tamamlayın. (örnek: ED / Q 45 ACGB)

\* Üst kaplama: ACG - ACGB - AE - AT - ATG - ATGB

\*\* Üst kaplama: ACG - ACGB - AE - AEX - AMX - AQGX - AT - ATG - ATGB - ATX

Yüzeylere ve renklere ilişkin genel bakışı sayfa 350'ten itibaren bulabilirsiniz.





# Schlüter-Profilleri

## Siyah & Beyaz

Mat renk skalasından kristal beyaz (MBW) ve grafit siyah (MGS), kadife yüzeyleri ile birlikte yepyeni bir görünüm elde ediyor. Böylece klasik seramikler, yeni geliştirilmiş trend strüktür yüzey ile birlikte mükemmel bir uyum sağlıyor.



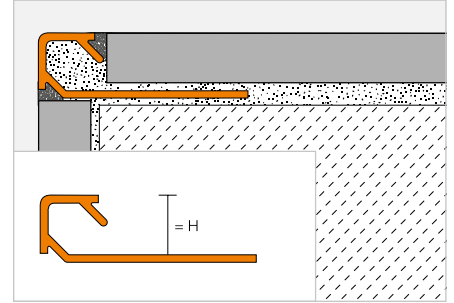


## Bitiş profili

## Schlüter®-QUADEC-AC



Schlüter-QUADEC-AC seramik duvar dış köşeleri için alüminyum renkli boyalı yüksek kaliteli bitiş profilidir ve köşelerde koruma sağlar. Profilin görünen yüzeyi seramik kaplamaların dik açılı dış köşesini oluşturur. Derz kanadı sayesinde, seramikle arasında derz boşluğu oluşturur.  
(Ürün bilgi föyü 2.10)



## Schlüter®-QUADEC-AC

Alü. renkli boyalı

H (mm)	L = 2,50 m Art.-No.	€ / m	KV (Ad.)
4,5	Q 45 ...*	8,55	120
6	Q 60 ...**	9,10	120
8	Q 80 ...**	10,18	120
10	Q 100 ...**	11,13	120
11	Q 110 ...**	12,46	120
12,5	Q 125 ...**	13,94	120



3 m'lik uzunluklar için ürün kodunu "/300" ile tamamlayın. (Örn: Q 60 BW/300)

## Köşe | Bağlantı

## Schlüter®-QUADEC-AC/ED

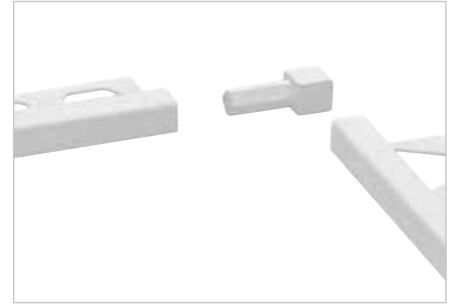
Dış köşe 90°  
metal pres döküm

H (mm)	Art.-No.	€ / Ad.	P (Ad.)
4,5	ED / Q 45 ...*	5,13	50
6	ED / Q 60 ...**	5,13	50
8	ED / Q 80 ...**	5,13	50
10	ED / Q 100 ...**	5,13	50
11	ED / Q 110 ...**	5,13	50
12,5	ED / Q 125 ...**	5,13	50

## Schlüter®-QUADEC-AC/EV

QUADEC-MBW-MGS için dış köşe / iç köşe 90°  
alü. içi dolu malzeme

H (mm)	Art.-No.	€ / Ad.	P (Ad.)
4,5	EV / Q 45 ...***	13,75	50
6	EV / Q 60 ...***	13,75	50
8	EV / Q 80 ...***	13,75	50
10	EV / Q 100 ...***	13,75	50
11	EV / Q 110 ...***	13,75	50
12,5	EV / Q 125 ...***	13,75	50



## Schlüter®-RONDEC-A/V

Alüminyum profiller için PVC bağlantı elemanı

H (mm)	Art.-No.	€ / Ad.	P (Ad.)
6	V / RO 60	1,39	50
8	V / RO 80	1,39	50
10	V / RO 100	1,39	50
11	V / RO 110	1,39	50
12,5	V / RO 125	1,39	50

## Schlüter®-QUADEC-A/V

Alüminyum profiller için PVC bağlantı elemanı

H (mm)	Art.-No.	€ / Ad.	P (Ad.)
6	V / Q 60	1,39	50



Schlüter-RONDEC-A/V, Schlüter-RONDEC ve Schlüter-QUADEC için uygundur.  
H = 6 mm dışında, her bir RONDEC veya QUADEC için bağlantı mevcuttur.

## Art.-No. Rengi tamamlayın (örnek: EV / Q 45 MBW)



\* Renkler: BW - G - MBW - MGS - PG - PW - QG - VG - W

\*\* Renkler: BW - GS - MBW - MGS - PG - QG - VG - W

\*\*\* Renkler: MBW - MGS

L = 3,00 m Renkler: BW - GS - MBW - MGS - PG - QG - VG - W

Yüzeylere ve renklere ilişkin genel bakışı sayfa 350'ten itibaren bulabilirsiniz.



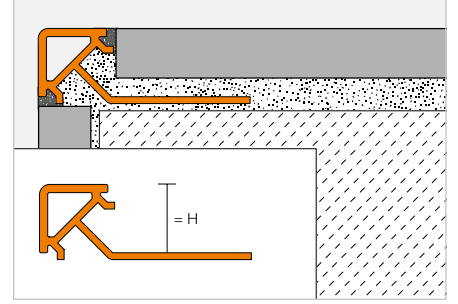


## Bitiş profili

### Schlüter®-QUADEC-PQ



Schlüter-QUADEC-PQ duvar dış köşeleri için renkli PVC bitiş profilidir. Profilin görünen yüzeyi seramikle dik açı oluşturmaktadır. Derz kanadı sayesinde, seramikle arasında derz boşluğu oluşturur.  
(Ürün bilgi föyü 2.10)



### Schlüter®-QUADEC-PQ

PVC renkli

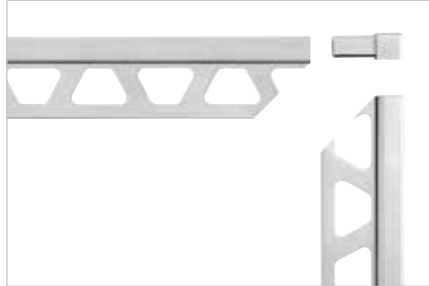
H (mm)	L = 2,50 m Art.-No.	€ / m	KV (Ad.)
6	PQ 60 ...*	3,37	240
8	PQ 80 ...*	3,54	240
10	PQ 100 ...*	3,77	240
11	PQ 110 ...*	3,95	240
12,5	PQ 125 ...*	4,05	240

## Köşe

### Schlüter®-QUADEC-PQ/E

Dış köşe 90°

H (mm)	Art.-No.	€ / Ad.	P (Ad.)
6	E / PQ 60 ...*	2,13	50
8	E / PQ 80 ...*	2,13	50
10	E / PQ 100 ...*	2,13	50
11	E / PQ 110 ...*	2,13	50
12,5	E / PQ 125 ...*	2,13	50



### Art.-No. Rengi tamamlayın (örnek: E / PQ 60 PG)



\* Renkler: BH - BW - GS - PG - SP - W

Yüzeylere ve renklere ilişkin genel bakışı sayfa 350'ten itibaren bulabilirsiniz.

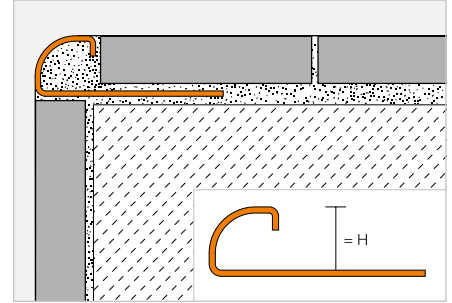


## Bitiş profili

## Schlüter®-RONDEC-MC



Schlüter-RODEC-MC pirinç üzeri kromaj kaplamalı, duvar dış köşeleri ve kaplama bitişleri için yuvarlak, simetrik profildir. (Ürün bilgi föyü 2.1)



## Schlüter®-RONDEC-MC

Pirinç üzeri parlak kromaj

H (mm)	L = 2,50 m Art.-No.	€ / m	KV (Ad.)
6	RO 60 MC	37,07	120
8	RO 80 MC	39,19	120
10	RO 100 MC	40,83	120
11	RO 110 MC	41,73	120
12,5	RO 125 MC	43,08	120

## Köşe

## Schlüter®-RONDEC-MC/EV

Dış köşe 90°  
metal pres döküm içi dolu malzeme

H (mm)	Art.-No.	€ / Ad.	P (Ad.)
6	EV / RO 60 MC	19,03	50
8	EV / RO 80 MC	19,87	50
10	EV / RO 100 MC	20,69	50
11	EV / RO 110 MC	20,96	50
12,5	EV / RO 125 MC	21,53	50

## Schlüter®-RONDEC-MC/ED

Dış köşe 90°  
metal pres döküm

H (mm)	Art.-No.	€ / Ad.	P (Ad.)
6	ED / RO 60 MC	4,12	50
8	ED / RO 80 MC	4,12	50
10	ED / RO 100 MC	4,12	50
11	ED / RO 110 MC	4,12	50
12,5	ED / RO 125 MC	4,12	50



## Schlüter®-RONDEC-MC/IV

İç köşe 90°  
metal pres döküm içi dolu malzeme

H (mm)	Art.-No.	€ / Ad.	P (Ad.)
6	IV / RO 60 MC	19,03	50
8	IV / RO 80 MC	19,87	50
10	IV / RO 100 MC	20,69	50
11	IV / RO 110 MC	20,96	50
12,5	IV / RO 125 MC	21,53	50

## Schlüter®-RONDEC-MC/ID

İç köşe 90°  
metal pres döküm

H (mm)	Art.-No.	€ / Ad.	P (Ad.)
6	ID / RO 60 MC	4,12	50
8	ID / RO 80 MC	4,12	50
10	ID / RO 100 MC	4,12	50
11	ID / RO 110 MC	4,12	50
12,5	ID / RO 125 MC	4,12	50



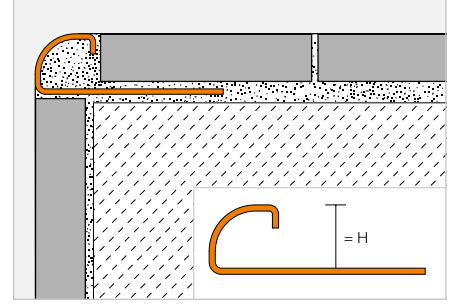


## Bitiş profili

### Schlüter®-RONDEC-E



Schlüter-RODEC-E farklı yüzeylerde paslanmaz çelikten üretilmiş, duvar dış köşeleri ve kaplama bitişleri için yuvarlak simetrik profildir. (Ürün bilgi föyü 2.1)



#### Schlüter®-RONDEC-E



Paslanmaz çelik V2A

H (mm)	L = 2,50 m Art.-No.	€ / m	KV (Ad.)
4,5	RO 45 E	15,66	120
6	RO 60 E	15,99	120
7	RO 70 E	16,75	120
8	RO 80 E	17,24	120
9	RO 90 E	17,95	120
10	RO 100 E	18,46	120
11	RO 110 E	19,16	120
12,5	RO 125 E	19,57	120
15	RO 150 E	21,55	120
L = 1,00 m			
6	RO 60 E/100	16,66	120
8	RO 80 E/100	17,89	120
10	RO 100 E/100	19,14	120
12,5	RO 125 E/100	20,26	120

#### Schlüter®-RONDEC-EB



Paslanmaz çelik V2A fırçalanmış

H (mm)	L = 2,50 m Art.-No.	€ / m	KV (Ad.)
—	—	—	—
6	RO 60 EB	20,99	120
7	RO 70 EB	21,88	120
8	RO 80 EB	22,60	120
9	RO 90 EB	23,44	120
10	RO 100 EB	24,22	120
11	RO 110 EB	24,93	120
12,5	RO 125 EB	25,72	120
15	RO 150 EB	28,31	120

#### Schlüter®-RONDEC-EP



Paslanmaz çelik V2A parlak (polisajlı)

H (mm)	L = 2,50 m Art.-No.	€ / m	KV (Ad.)
—	—	—	—
6	RO 60 EP	30,77	120
—	—	—	—
8	RO 80 EP	31,98	120
—	—	—	—
10	RO 100 EP	33,24	120
—	—	—	—
12,5	RO 125 EP	34,51	120
15	RO 150 EP	36,12	120

#### Bilgi:

Üretim tekniğinden dolayı L = 1,00 m olan ürünler, eğrisel kesime uygun olmayabilir. 3 m'lik uzunluklar için ürün kodunu "/300" ile tamamlayın. (Örn: RO 60 E/300)

#### Schlüter®-RONDEC-E V4A



Paslanmaz çelik V4A

H (mm)	L = 2,50 m Art.-No.	€ / m	KV (Ad.)
6	RO 60 E/V4A	18,03	120
8	RO 80 E/V4A	19,41	120
10	RO 100 E/V4A	20,80	120
12,5	RO 125 E/V4A	22,17	120

## Köşe | Final kapağı | Bağlantı

#### Schlüter®-RONDEC-E/EV

Dış köşe 90° paslanmaz çelik V2A içi dolu malzeme

H (mm)	Art.-No.	€ / Ad.	P (Ad.)
4,5	EV / RO 45 E	26,64	50
6	EV / RO 60 E	26,64	50
7	EV / RO 70 E	27,34	50
8	EV / RO 80 E	27,34	50
9	EV / RO 90 E	29,54	50
10	EV / RO 100 E	29,54	50
11	EV / RO 110 E	30,18	50
12,5	EV / RO 125 E	30,18	50
15	EV / RO 150 E	37,84	50

#### Schlüter®-RONDEC-E/ED

Dış köşe 90° metal pres döküm

H (mm)	Art.-No.	€ / Ad.	P (Ad.)
4,5	ED / RO 45 E	4,18	50
6	ED / RO 60 E	4,18	50
7	ED / RO 70 E	4,18	50
8	ED / RO 80 E	4,18	50
9	ED / RO 90 E	4,18	50
10	ED / RO 100 E	4,18	50
11	ED / RO 110 E	4,18	50
12,5	ED / RO 125 E	4,18	50
15	ED / RO 150 E	4,18	50

#### Schlüter®-RONDEC-E/ID

İç köşe 90° metal pres döküm

H (mm)	Art.-No.	€ / Ad.	P (Ad.)
4,5	ID / RO 45 E	4,18	50
6	ID / RO 60 E	4,18	50
7	ID / RO 70 E	4,18	50
8	ID / RO 80 E	4,18	50
9	ID / RO 90 E	4,18	50
10	ID / RO 100 E	4,18	50
11	ID / RO 110 E	4,18	50
12,5	ID / RO 125 E	4,18	50
15	ID / RO 150 E	4,18	50

**Schlüter®-RONDEC-EB/EV**

Dış köşe 90°  
paslanmaz çelik V2A içi dolu malzeme fırçalanmış

H (mm)	Art.-No.	€ / Ad.	P (Ad.)
6	EV / RO 60 EB	<b>30,96</b>	50
7	EV / RO 70 EB	<b>31,46</b>	50
8	EV / RO 80 EB	<b>31,73</b>	50
9	EV / RO 90 EB	<b>33,72</b>	50
10	EV / RO 100 EB	<b>34,29</b>	50
11	EV / RO 110 EB	<b>34,50</b>	50
12,5	EV / RO 125 EB	<b>35,06</b>	50
15	EV / RO 150 EB	<b>44,01</b>	50

**Schlüter®-RONDEC-EB/ED**

Dış köşe 90°  
fırçalanmış metal pres döküm

H (mm)	Art.-No.	€ / Ad.	P (Ad.)
6	ED / RO 60 EB	<b>6,60</b>	50
7	ED / RO 70 EB	<b>6,60</b>	50
8	ED / RO 80 EB	<b>6,60</b>	50
9	ED / RO 90 EB	<b>6,60</b>	50
10	ED / RO 100 EB	<b>6,60</b>	50
11	ED / RO 110 EB	<b>6,60</b>	50
12,5	ED / RO 125 EB	<b>6,60</b>	50
15	ED / RO 150 EB	<b>6,60</b>	50

**Schlüter®-RONDEC-EB/ID**

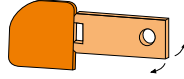
İç köşe 90°  
fırçalanmış metal pres döküm

H (mm)	Art.-No.	€ / Ad.	P (Ad.)
6	ID / RO 60 EB	<b>6,60</b>	50
7	ID / RO 70 EB	<b>6,60</b>	50
8	ID / RO 80 EB	<b>6,60</b>	50
9	ID / RO 90 EB	<b>6,60</b>	50
10	ID / RO 100 EB	<b>6,60</b>	50
11	ID / RO 110 EB	<b>6,60</b>	50
12,5	ID / RO 125 EB	<b>6,60</b>	50
15	ID / RO 150 EB	<b>6,60</b>	50

**Schlüter®-RONDEC-EB/EK\***

Final kapağı  
paslanmaz çelik V2A, fırçalanmış

H (mm)	Art.-No.	€ / Ad.	P (Ad.)
4,5	EK / RO 45 EB	<b>2,65</b>	50
6	EK / RO 60 EB	<b>2,65</b>	50
7	EK / RO 70 EB	<b>2,65</b>	50
8	EK / RO 80 EB	<b>2,65</b>	50
9	EK / RO 90 EB	<b>2,65</b>	50
10	EK / RO 100 EB	<b>2,65</b>	50
11	EK / RO 110 EB	<b>2,65</b>	50
12,5	EK / RO 125 EB	<b>2,65</b>	50
15	EK / RO 150 EB	<b>2,65</b>	50



Schlüter-RONDEC-EB/EK

\* Schlüter-RONDEC-E ve -EB için kullanılabilir.

**Schlüter®-RONDEC-EP/EV**

Dış köşe 90°  
paslanmaz çelik V2A içi dolu polisajlı

H (mm)	Art.-No.	€ / Ad.	P (Ad.)
6	EV / RO 60 EP	<b>31,34</b>	50
8	EV / RO 80 EP	<b>32,13</b>	50
10	EV / RO 100 EP	<b>34,72</b>	50
12,5	EV / RO 125 EP	<b>35,50</b>	50
15	EV / RO 150 EP	<b>44,56</b>	50

**Schlüter®-RONDEC-EP/ED**

Dış köşe 90°  
metal pres döküm polisajlı

H (mm)	Art.-No.	€ / Ad.	P (Ad.)
6	ED / RO 60 EP	<b>4,22</b>	50
8	ED / RO 80 EP	<b>4,22</b>	50
10	ED / RO 100 EP	<b>4,22</b>	50
12,5	ED / RO 125 EP	<b>4,22</b>	50
15	ED / RO 150 EP	<b>4,22</b>	50

**Schlüter®-RONDEC-EP/ID**

İç köşe 90°  
metal pres döküm polisajlı

H (mm)	Art.-No.	€ / Ad.	P (Ad.)
6	ID / RO 60 EP	<b>4,22</b>	50
8	ID / RO 80 EP	<b>4,22</b>	50
10	ID / RO 100 EP	<b>4,22</b>	50
12,5	ID / RO 125 EP	<b>4,22</b>	50
15	ID / RO 150 EP	<b>4,22</b>	50

**Schlüter®-RONDEC-E V4A/EV**

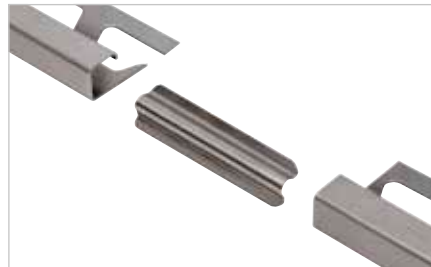
Dış köşe 90°  
paslanmaz çelik V4A içi dolu malzeme

H (mm)	Art.-No.	€ / Ad.	P (Ad.)
6	EV / RO 60 E/V4A	<b>29,61</b>	50
8	EV / RO 80 E/V4A	<b>30,36</b>	50
10	EV / RO 100 E/V4A	<b>32,80</b>	50
12,5	EV / RO 125 E/V4A	<b>33,54</b>	50

**Schlüter-RONDEC-E/V**

Paslanmaz çelik profil için bağlantı elemanı

H (mm)	Art.-No.	€ / Ad.	P (Ad.)
6	V / RO 60 E	<b>2,63</b>	50
8	V / RO 80 E	<b>2,63</b>	50
10	V / RO 100 E	<b>2,63</b>	50
11	V / RO 110 E	<b>2,63</b>	50
12,5	V / RO 125 E	<b>2,63</b>	50



Schlüter-RONDEC ve -QUADEC için uygundur.

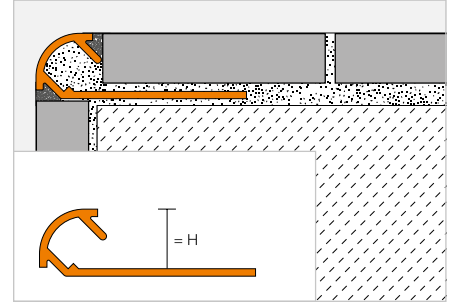


## Bitiş profili

### Schlüter®-RONDEC-TS



Schlüter-RODEC-TS seramik duvar dış köşeleri için, özel bir kaplama yapısı olan, yüksek kaliteli bitiş profilidir ve köşelerde koruma sağlar. Profilin görünen yüzeyi seramik kaplamaların dik açılı dış köşesini oluşturur. Derz kanadı sayesinde, seramikle arasında derz boşluğu oluşturur.  
(Ürün bilgi föyü 2.1)



#### Schlüter®-RONDEC-TSI

Alü. dokulu kaplama fildişi

H (mm)	L = 2,50 m Art.-No.	€ / m	KV (Ad.)
6	RO 60 TSI	16,63	120
8	RO 80 TSI	17,71	120
10	RO 100 TSI	18,81	120
11	RO 110 TSI	19,52	120
12,5	RO 125 TSI	20,60	120

#### Schlüter®-RONDEC-TSC

Alü. dokulu kaplama krem

H (mm)	L = 2,50 m Art.-No.	€ / m	KV (Ad.)
6	RO 60 TSC	16,63	120
8	RO 80 TSC	17,71	120
10	RO 100 TSC	18,81	120
11	RO 110 TSC	19,52	120
12,5	RO 125 TSC	20,60	120

#### Schlüter®-RONDEC-TSBG

Alü. dokulu kaplama bej-gri

H (mm)	L = 2,50 m Art.-No.	€ / m	KV (Ad.)
6	RO 60 TSBG	16,63	120
8	RO 80 TSBG	17,71	120
10	RO 100 TSBG	18,81	120
11	RO 110 TSBG	19,52	120
12,5	RO 125 TSBG	20,60	120

#### Schlüter®-RONDEC-TSB

Alü. dokulu kaplama bej

H (mm)	L = 2,50 m Art.-No.	€ / m	KV (Ad.)
6	RO 60 TSB	16,63	120
8	RO 80 TSB	17,71	120
10	RO 100 TSB	18,81	120
11	RO 110 TSB	19,52	120
12,5	RO 125 TSB	20,60	120

#### Schlüter®-RONDEC-TSSG

Alü. dokulu kaplama taş grisi

H (mm)	L = 2,50 m Art.-No.	€ / m	KV (Ad.)
6	RO 60 TSSG	16,63	120
8	RO 80 TSSG	17,71	120
10	RO 100 TSSG	18,81	120
11	RO 110 TSSG	19,52	120
12,5	RO 125 TSSG	20,60	120

#### Schlüter®-RONDEC-TSG

Alü. dokulu kaplama gri

H (mm)	L = 2,50 m Art.-No.	€ / m	KV (Ad.)
6	RO 60 TSG	16,63	120
8	RO 80 TSG	17,71	120
10	RO 100 TSG	18,81	120
11	RO 110 TSG	19,52	120
12,5	RO 125 TSG	20,60	120

#### Schlüter®-RONDEC-TSOB

Alü. dokulu kaplama bronz

H (mm)	L = 2,50 m Art.-No.	€ / m	KV (Ad.)
6	RO 60 TSOB	16,63	120
8	RO 80 TSOB	17,71	120
10	RO 100 TSOB	18,81	120
11	RO 110 TSOB	19,52	120
12,5	RO 125 TSOB	20,60	120

#### Schlüter®-RONDEC-TSLA

Alü. dokulu kaplama açık antrasit

H (mm)	L = 2,50 m Art.-No.	€ / m	KV (Ad.)
6	RO 60 TSLA	16,63	120
8	RO 80 TSLA	17,71	120
10	RO 100 TSLA	18,81	120
11	RO 110 TSLA	19,52	120
12,5	RO 125 TSLA	20,60	120

#### Schlüter®-RONDEC-TSDA

Alü. dokulu kaplama koyu antrasit

H (mm)	L = 2,50 m Art.-No.	€ / m	KV (Ad.)
6	RO 60 TSDA	16,63	120
8	RO 80 TSDA	17,71	120
10	RO 100 TSDA	18,81	120
11	RO 110 TSDA	19,52	120
12,5	RO 125 TSDA	20,60	120

#### Schlüter®-RONDEC-TSR

Alü. dokulu kaplama kırmızı-kahve

H (mm)	L = 2,50 m Art.-No.	€ / m	KV (Ad.)
6	RO 60 TSR	16,63	120
8	RO 80 TSR	17,71	120
10	RO 100 TSR	18,81	120
11	RO 110 TSR	19,52	120
12,5	RO 125 TSR	20,60	120

#### Schlüter®-RONDEC-MBW

Alü. renkli boyalı, kristal beyaz mat

H (mm)	L = 2,50 m Art.-No.	€ / m	KV (Ad.)
6	RO 60 MBW	8,70	120
8	RO 80 MBW	9,70	120
10	RO 100 MBW	10,62	120
11	RO 110 MBW	11,99	120
12,5	RO 125 MBW	13,27	120

#### Schlüter®-RONDEC-MGS

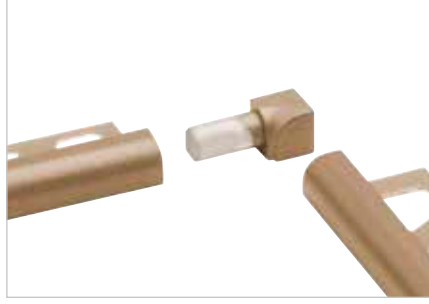
Alü. renkli boyalı, grafit siyah mat

H (mm)	L = 2,50 m Art.-No.	€ / m	KV (Ad.)
6	RO 60 MGS	8,70	120
8	RO 80 MGS	9,70	120
10	RO 100 MGS	10,62	120
11	RO 110 MGS	11,99	120
12,5	RO 125 MGS	13,27	120

3 m'lik uzunluklar için ürün kodunu "/300" ile tamamlayın. (Örn: RO 60 TSI/300)



## Köşe



## Schlüter®-RONDEC-TS/EV

Dış köşe 90°  
alü. dokulu yapıda

H (mm)	Art.-No.	€ / Ad.	P (Ad.)
6	EV / RO 60 ...*	13,75	50
8	EV / RO 80 ...*	13,75	50
10	EV / RO 100 ...*	13,75	50
11	EV / RO 110 ...*	13,75	50
12,5	EV / RO 125 ...*	13,75	50

## Schlüter®-RONDEC-TS/IV

İç köşe 90°  
alü. dokulu yapıda

H (mm)	Art.-No.	€ / Ad.	P (Ad.)
6	IV / RO 60 ...*	13,75	50
8	IV / RO 80 ...*	13,75	50
10	IV / RO 100 ...*	13,75	50
11	IV / RO 110 ...*	13,75	50
12,5	IV / RO 125 ...*	13,75	50

## Schlüter®-RONDEC-AC/ED

Dış köşe 90° RONDEC-MBW/-MGS  
için imitasyon metal pres döküm

H (mm)	Art.-No.	€ / Ad.	P (Ad.)
6	ED / RO 60 ...**	4,12	50
8	ED / RO 80 ...**	4,12	50
10	ED / RO 100 ...**	4,12	50
11	ED / RO 110 ...**	4,12	50
12,5	ED / RO 125 ...**	4,12	50

## Schlüter®-RONDEC-AC/ID

İç köşe 90° RONDEC-MBW/-MGS  
için imitasyon metal pres döküm

H (mm)	Art.-No.	€ / Ad.	P (Ad.)
6	ID / RO 60 ...**	4,12	50
8	ID / RO 80 ...**	4,12	50
10	ID / RO 100 ...**	4,12	50
11	ID / RO 110 ...**	4,12	50
12,5	ID / RO 125 ...**	4,12	50



Art.-No. ile üst kaplamanın / rengin türünü tamamlayın. (örnek: ID / RO 60 MGS)

\* Üst kaplamalar/rengler: TSB - TSBG - TSC - TSDA - TSG - TSI - TSLA - TSOB - TSR - TSSG

\*\* Üst kaplamalar/rengler: MBW - MGS

## Mevcut yüzeyler | Renkler



Yüzeylere ve renklere ilişkin genel bakışı sayfa 350'ten itibaren bulabilirsiniz.

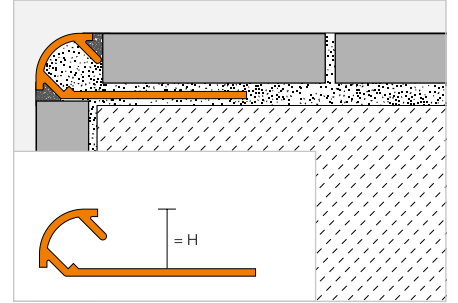


## Bitiş profili

### Schlüter®-RONDEC-A



Schlüter-RODEC-A duvar dış köşeleri ve kaplama bitimleri için değişik eksenli yüzeyli alüminyumdan üretilmiş, derz kanatlı yuvarlak simetrik profildir. Derz kanadı sayesinde, seramikle arasında derz boşluğu oluşturur. (Ürün bilgi föyü 2.1)



#### Schlüter®-RONDEC-AE



Alü. naturel mat eloksalsal

H (mm)	L = 2,50 m Art.-No.	€ / m	KV (Ad.)
6	RO 60 AE	7,27	120
8	RO 80 AE	7,89	120
9	RO 90 AE	8,24	120
10	RO 100 AE	8,60	120
11	RO 110 AE	8,88	120
12,5	RO 125 AE	9,20	120
15	RO 150 AE	9,79	120

#### Schlüter®-RONDEC-ACG



Alü. krom parlak eloksalsal

H (mm)	L = 2,50 m Art.-No.	€ / m	KV (Ad.)
6	RO 60 ACG	16,53	120
8	RO 80 ACG	17,34	120
9	RO 90 ACG	17,87	120
10	RO 100 ACG	18,38	120
11	RO 110 ACG	19,44	120
12,5	RO 125 ACG	20,51	120
15	RO 150 ACG	21,34	120

#### Schlüter®-RONDEC-ACGB



Alü. krom fırçalanmış eloksalsal

H (mm)	L = 2,50 m Art.-No.	€ / m	KV (Ad.)
6	RO 60 ACGB	16,75	120
8	RO 80 ACGB	18,81	120
9	RO 90 ACGB	19,30	120
10	RO 100 ACGB	19,81	120
11	RO 110 ACGB	20,23	120
12,5	RO 125 ACGB	20,73	120
15	RO 150 ACGB	21,66	120

#### Schlüter®-RONDEC-AM



Alü. pirinç mat eloksalsal

H (mm)	L = 2,50 m Art.-No.	€ / m	KV (Ad.)
6	RO 60 AM	7,66	120
8	RO 80 AM	8,35	120
10	RO 100 AM	9,06	120
12,5	RO 125 AM	10,00	120

#### Schlüter®-RONDEC-AMG



Alü. pirinç parlak eloksalsal

H (mm)	L = 2,50 m Art.-No.	€ / m	KV (Ad.)
6	RO 60 AMG	16,53	120
8	RO 80 AMG	17,34	120
10	RO 100 AMG	18,38	120
12,5	RO 125 AMG	20,51	120

#### Schlüter®-RONDEC-AMGB



Alü. pirinç fırçalanmış eloksalsal

H (mm)	L = 2,50 m Art.-No.	€ / m	KV (Ad.)
6	RO 60 AMGB	16,75	120
8	RO 80 AMGB	18,81	120
10	RO 100 AMGB	19,81	120
12,5	RO 125 AMGB	20,73	120

#### Schlüter®-RONDEC-AK



Alü. bakır mat eloksalsal

H (mm)	L = 2,50 m Art.-No.	€ / m	KV (Ad.)
6	RO 60 AK	7,66	120
8	RO 80 AK	8,35	120
10	RO 100 AK	9,06	120
12,5	RO 125 AK	10,00	120

#### Schlüter®-RONDEC-AKG



Alü. bakır parlak eloksalsal

H (mm)	L = 2,50 m Art.-No.	€ / m	KV (Ad.)
6	RO 60 AKG	16,53	120
8	RO 80 AKG	17,34	120
10	RO 100 AKG	18,38	120
12,5	RO 125 AKG	20,51	120

#### Schlüter®-RONDEC-AKGB



Alü. bakır fırçalanmış eloksalsal

H (mm)	L = 2,50 m Art.-No.	€ / m	KV (Ad.)
6	RO 60 AKGB	16,75	120
8	RO 80 AKGB	18,81	120
10	RO 100 AKGB	19,81	120
12,5	RO 125 AKGB	20,73	120

#### Schlüter®-RONDEC-AT



Alü. titan mat eloksalsal

H (mm)	L = 2,50 m Art.-No.	€ / m	KV (Ad.)
6	RO 60 AT	7,66	120
8	RO 80 AT	8,35	120
10	RO 100 AT	9,06	120
12,5	RO 125 AT	10,00	120

#### Schlüter®-RONDEC-ATG



Alü. titan parlak eloksalsal

H (mm)	L = 2,50 m Art.-No.	€ / m	KV (Ad.)
6	RO 60 ATG	16,53	120
8	RO 80 ATG	17,34	120
10	RO 100 ATG	18,38	120
12,5	RO 125 ATG	20,51	120

#### Schlüter®-RONDEC-ATGB



Alü. titan fırçalanmış eloksalsal

H (mm)	L = 2,50 m Art.-No.	€ / m	KV (Ad.)
6	RO 60 ATGB	16,75	120
8	RO 80 ATGB	18,81	120
10	RO 100 ATGB	19,81	120
12,5	RO 125 ATGB	20,73	120

#### Bilgi:

15 mm yükseklikteki Schlüter-RODEC-A 'nın eğrisel kesimi yoktur. 3 m'lik uzunluklar için ürün kodunu "/300" ile tamamlayın. (Örn: RO 60 AE/300)

**Schlüter®-RONDEC-AGSB**

Alü. grafit siyah fırçalanmış mat eloksal

H (mm)	L = 2,50 m Art.-No.	€ / m	KV (Ad.)
6	RO 60 AGSB	<b>16,75</b>	120
8	RO 80 AGSB	<b>18,81</b>	120
10	RO 100 AGSB	<b>19,81</b>	120
12,5	RO 125 AGSB	<b>20,73</b>	120

**Köşe | Bağlantı****Schlüter®-RONDEC-A/EV**Dış köşe 90°  
alü. içi dolu malzeme

H (mm)	Art.-No.	€ / Ad.	P (Ad.)
6	EV / RO 60 ...*	<b>9,53</b>	50
8	EV / RO 80 ...*	<b>9,94</b>	50
9	EV / RO 90 ...**	<b>10,16</b>	50
10	EV / RO 100 ...*	<b>10,34</b>	50
11	EV / RO 110 ...**	<b>10,52</b>	50
12,5	EV / RO 125 ...*	<b>10,77</b>	50
15	EV / RO 150 ...**	<b>11,12</b>	50

**Schlüter®-RONDEC-A/ED**Dış köşe 90°  
metal pres döküm

H (mm)	Art.-No.	€ / Ad.	P (Ad.)
6	ED / RO 60 ...***	<b>4,12</b>	50
8	ED / RO 80 ...***	<b>4,12</b>	50
9	ED / RO 90 ...**	<b>4,12</b>	50
10	ED / RO 100 ...***	<b>4,12</b>	50
11	ED / RO 110 ...**	<b>4,12</b>	50
12,5	ED / RO 125 ...***	<b>4,12</b>	50
15	ED / RO 150 ...**	<b>4,12</b>	50

**Schlüter®-RONDEC-A/IV**İç köşe 90°  
alü. içi dolu malzeme

H (mm)	Art.-No.	€ / Ad.	P (Ad.)
6	IV / RO 60 ...*	<b>9,53</b>	50
8	IV / RO 80 ...*	<b>9,94</b>	50
9	IV / RO 90 ...**	<b>10,16</b>	50
10	IV / RO 100 ...*	<b>10,34</b>	50
11	IV / RO 110 ...**	<b>10,52</b>	50
12,5	IV / RO 125 ...*	<b>10,77</b>	50
15	IV / RO 150 ...**	<b>11,12</b>	50

**Schlüter®-RONDEC-A/ID**İç köşe 90°  
metal pres döküm

H (mm)	Art.-No.	€ / Ad.	P (Ad.)
6	ID / RO 60 ...**	<b>4,12</b>	50
8	ID / RO 80 ...**	<b>4,12</b>	50
9	ID / RO 90 ...**	<b>4,12</b>	50
10	ID / RO 100 ...**	<b>4,12</b>	50
11	ID / RO 110 ...**	<b>4,12</b>	50
12,5	ID / RO 125 ...**	<b>4,12</b>	50
15	ID / RO 150 ...**	<b>4,12</b>	50

**Schlüter®-RONDEC-A/V**

Alüminyum profiller için PVC bağlantı elemanı

H (mm)	Art.-No.	€ / Ad.	P (Ad.)
6	V / RO 60	<b>1,39</b>	50
8	V / RO 80	<b>1,39</b>	50
10	V / RO 100	<b>1,39</b>	50
11	V / RO 110	<b>1,39</b>	50
12,5	V / RO 125	<b>1,39</b>	50

Schlüter-RODEC-A/V, Schlüter-RODEC ve Schlüter-QUADEC için uygundur.  
H = 6 mm dışında, her bir RONDEC veya QUADEC için bağlantı mevcuttur.**Art.-No. ile üst kaplamanın türünü tamamlayın. (örnek: EV / RO 60 ACGB)**

\* Üst kaplama: ACG - ACGB - AE - AGSB - AK - AKG - AKGB - AM - AMG - AMGB - AT - ATG - ATGB

\*\* Üst kaplama: ACG - ACGB - AE

\*\*\* Üst kaplama: ACG - ACGB - AE - AT - ATG - ATGB

Yüzeylere ve renklere ilişkin genel bakış sayfa 350'ten itibaren bulabilirsiniz.

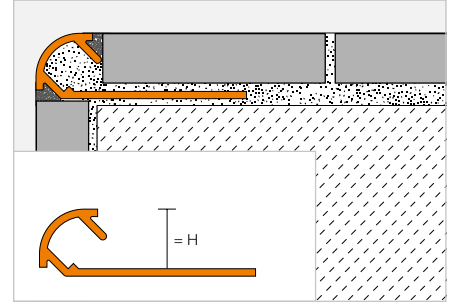


## Bitiş profili

### Schlüter®-RONDEC-AC



Schlüter-RODEC-AC renkli boyalı alüminyumdan üretilmiş, duvar dış köşeleri ve kaplama bitimleri için yuvarlak, simetrik ve derz kanatlı profildir. Derz kanadı sayesinde, seramikle arasında derz boşluğu oluşturur. (Ürün bilgi föyü 2.1)



### Schlüter®-RONDEC-AC

Alü. renkli boyalı

H (mm)	L = 2,50 m Art.-No.	€ / m	KV (Ad.)
6	RO 60 ...*	8,70	120
8	RO 80 ...*	9,70	120
10	RO 100 ...*	10,62	120
11	RO 110 ...**	11,99	120
12,5	RO 125 ...*	13,27	120



3 m'lik uzunluklar için ürün kodunu "/300" ile tamamlayın. (Örn: RO 60 BW/300)

## Köşe | Bağlantı

### Schlüter®-RONDEC-AC/ED

Dış köşe 90°  
metal pres döküm

H (mm)	Art.-No.	€ / Ad.	P (Ad.)
6	ED / RO 60 ...*	4,12	50
8	ED / RO 80 ...*	4,12	50
10	ED / RO 100 ...*	4,12	50
11	ED / RO 110 ...**	4,12	50
12,5	ED / RO 125 ...*	4,12	50

### Schlüter®-RONDEC-AC/ID

İç köşe 90°  
metal pres döküm

H (mm)	Art.-No.	€ / Ad.	P (Ad.)
6	ID / RO 60 ...*	4,12	50
8	ID / RO 80 ...*	4,12	50
10	ID / RO 100 ...*	4,12	50
11	ID / RO 110 ...**	4,12	50
12,5	ID / RO 125 ...*	4,12	50



### Schlüter®-RONDEC-A/V

Alüminyum profiller için PVC bağlantı elemanı

H (mm)	Art.-No.	€ / Ad.	P (Ad.)
6	V / RO 60	1,39	50
8	V / RO 80	1,39	50
10	V / RO 100	1,39	50
11	V / RO 110	1,39	50
12,5	V / RO 125	1,39	50



Schlüter-RODEC-A/V, Schlüter-RODEC ve Schlüter-QUADEC için uygundur. H = 6 mm dışında, her bir RONDEC veya QUADEC için bağlantı mevcuttur.

### Art.-No. Rengi tamamlayın (örnek: ID / RO 60 GM)



\* L = 2,50 m Renkler: BH - BW - G - GM - GS - HB - HG - MBW - MGS - PG - W

\*\* L = 2,50 m Renkler: BH - BW - MBW - MGS - PG - W

L = 3,00 m Renkler: BW - MBW - MGS - PG - W

Yüzeyleme ve renklere ilişkin genel bakışı sayfa 350'ten itibaren bulabilirsiniz.



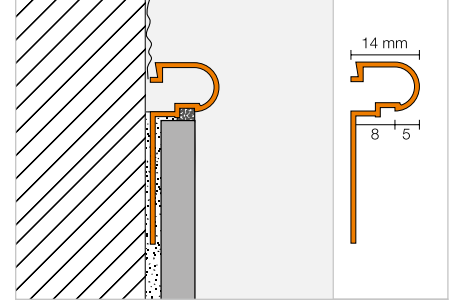
## Bitiş profili



## Schlüter®-RONDEC-DB



Schlüter-RODEC-DB duvar ve süpürgelik kenarları için profildir. Profilin yuvarlaklığı dekoratif özelliğini vurgular.  
(Ürün bilgi föyü 2.5)



## Schlüter®-RONDEC-DB-A

Alüminyum

L = 2,50 m Art.-No.	€ / m	KV (Ad.)
DB 14 A	9,70	120

## Schlüter®-RONDEC-DB-AE

Alü. naturel mat eloksall

L = 2,50 m Art.-No.	€ / m	KV (Ad.)
DB 14 AE	13,02	120

## Schlüter®-RONDEC-DB-AM

Alü. pirinç mat eloksall

L = 2,50 m Art.-No.	€ / m	KV (Ad.)
DB 14 AM	13,02	120

## Schlüter®-RONDEC-DB-AC

Alü. renkli boyalı

L = 2,50 m Art.-No.	€ / m	KV (Ad.)
DB 14 ...*	15,07	120



## Art.-No. Rengi tamamlayın (örnek: DB 14 MBW)



\* Renkler: BW - MBW - MGS

Yüzelere ve renklere ilişkin genel bakışı sayfa 350'ten itibaren bulabilirsiniz.

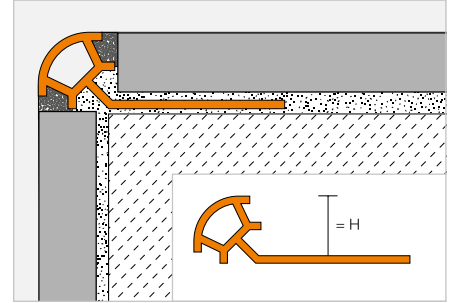


## Bitiş profili

### Schlüter®-RONDEC-PRO



Schlüter-RODEC-PRO seramik kaplamalara simetrik yuvarlak dış köşeler oluşturmak ve aynı zamanda süpürgelik ve kaplama bitimlerinde de kullanılan dekoratif renkli PVC profildir. Seramik kenarlarını mekanik darbelerden korur. Derz kanadı sayesinde, seramikle arasında derz boşluğu oluşturur. (Ürün bilgi föyü 2.1)



### Schlüter®-RONDEC-PRO

PVC renkli

H (mm)	L = 2,50 m Art.-No.	€ / m	KV (Ad.)
6	PRO 60 ...*	3,13	240
8	PRO 80 ...*	3,28	240
10	PRO 100 ...*	3,54	240
11	PRO 110 ...**	3,67	240
12,5	PRO 125 ...**	3,77	240

3 m'lik uzunluklar için ürün kodunu "/300" ile tamamlayın. (Örn: PRO 60 BW/300)

## Köşe



### Schlüter®-RONDEC-PRO/E

Dış köşe 90°

H (mm)	Art.-No.	€ / Ad.	P (Ad.)
6	E / PRO 60 ...*	2,18	50
8	E / PRO 80 ...*	2,18	50
10	E / PRO 100 ...*	2,18	50
11	E / PRO 110 ...**	2,18	50
12,5	E / PRO 125 ...**	2,18	50

### Schlüter®-RONDEC-PRO/I

İç köşe 90°

H (mm)	Art.-No.	€ / Ad.	P (Ad.)
6	I / PRO 60 ...*	2,18	50
8	I / PRO 80 ...*	2,18	50
10	I / PRO 100 ...*	2,18	50
11	I / PRO 110 ...**	2,18	50
12,5	I / PRO 125 ...**	2,18	50

### Art.-No. Rengi tamamlayın (örnek: I / PRO 60 CA)



\* L = 2,50 m Renkler: AP - BH - BW - CA - G - GS - HB - HG - NB - PG - SP - W

\*\* L = 2,50 m Renkler: BW - GS - PG - SP - W

L = 3,00 m Renkler: BW - PG - W

Yüzeylere ve renklere ilişkin genel bakışı sayfa 350'ten itibaren bulabilirsiniz.

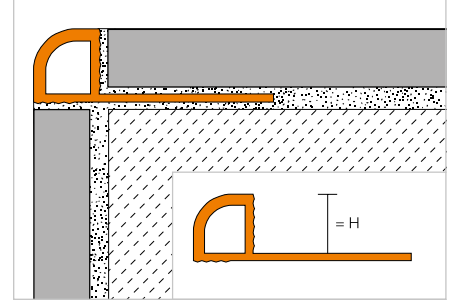
## Bitiş profili

## Schlüter®-RONDEC-PRG



Schlüter-RODEC-PRG seramik kaplamalara simetrik yuvarlak dış köşeler oluşturmak ve aynı zamanda süpürgelik ve kaplama bitimlerinde de kullanılan dekoratif renkli PVC profildir. Seramik kenarlarını mekanik darbelerden korur.

(Ürün bilgi föyü 2.1)



## Schlüter®-RONDEC-PRG

PVC renkli

H (mm)	L = 2,50 m Art.-No.	€ / m	KV (Ad.)
6	PRG 60 ...*	3,13	240
8	PRG 80 ...*	3,28	240
10	PRG 100 ...*	3,54	120
12,5	PRG 125 ...*	3,77	120

3 m'lik uzunluklar için ürün kodunu "/300" ile tamamlayın. (Örn: PRG 60 BW/300)

## Köşe



## Schlüter®-RONDEC-PRG/E

Dış köşe 90°

H (mm)	Art.-No.	€ / Ad.	P (Ad.)
6	E / PRG 60 ...*	2,18	50
8	E / PRG 80 ...*	2,18	50
10	E / PRG 100 ...*	2,18	50
12,5	E / PRG 125 ...*	2,18	50

## Schlüter®-RONDEC-PRG/I

İç köşe 90°

H (mm)	Art.-No.	€ / Ad.	P (Ad.)
6	I / PRG 60 ...*	2,18	50
8	I / PRG 80 ...*	2,18	50
10	I / PRG 100 ...*	2,18	50
12,5	I / PRG 125 ...*	2,18	50

Art.-No. Rengi tamamlayın (örnek: I / PRG 60 BW)

BW PG W

\* Renkler: BW - PG - W

Yüzeylere ve renklere ilişkin genel bakışı sayfa 350'ten itibaren bulabilirsiniz.



# Schlüter®-JOLLY

Sizin için klasiği yeniden tasarladık

JOLLY duvar bitiş profilleri ürün gamımızdaki klasikler arasındadır. Daha hızlı çalışma ve daha iyi sonuçlar için JOLLY'yi yeniden tasarladık. Sonuç:

- ✓ 90° açılı geometri
- ✓ Akıllı klipsli köşe parçalar
- ✓ Gönne kesime artık ihtiyaç yok
- ✓ İçi dolu malzemedeki köşe parçalar
- ✓ Köşe parçalar sağa ve sola uygundur





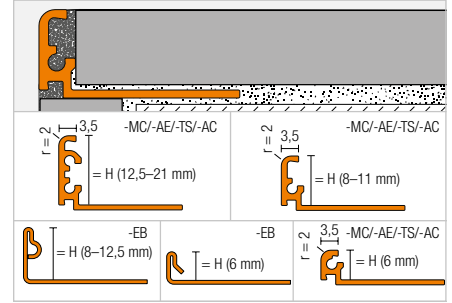
## Bitiş profili

## Schlüter®-JOLLY



Schlüter-JOLLY seramik kaplamaların duvar dış köşeleri, süpürgelik ve bitişleri için kullanılan metal profildir. 90° açılı sabitleme ayağı, seramikleri mekanik hasarlardan güvenli bir şekilde korur. Her iki taraftaki derz kanadı, seramik için tanımlanmış derz kanalları sağlar. Profilin geometrik alt kesimi, bağlantı malzemesine ek perçinleme sunar. Yenilikçi klipsli bağlantılara sahip köşeler, temiz ve dekoratif bir köşe tasarımı sağlar.

(Ürün bilgi föyü 2.3)



## Schlüter®-JOLLY-MC



Pirinç üzeri parlak kromaj

H (mm)	L = 2,50 m Art.-No.	€ / m	KV (Ad.)
6	J 60 MC	31,99	120
8	J 80 MC	32,64	120
10	J 100 MC	33,29	120
11	J 110 MC	33,94	120
12,5	J 125 MC	34,60	120

## Schlüter®-JOLLY-EB



Paslanmaz çelik V2A fırçalanmış

H (mm)	L = 2,50 m Art.-No.	€ / m	KV (Ad.)
6	J 60 EB	19,08	120
8	J 80 EB	19,45	120
10	J 100 EB	19,83	120
11	J 110 EB	20,22	120
12,5	J 125 EB	20,59	120

## Schlüter®-JOLLY-AE



Alü. naturel mat eloksal

H (mm)	L = 2,50 m Art.-No.	€ / m	KV (Ad.)
6	J 60 AE	6,20	120
8	J 80 AE	6,46	120
10	J 100 AE	6,86	120
11	J 110 AE	7,18	120
12,5	J 125 AE	7,64	120

3 m'lik uzunluklar için ürün kodunu "/300" ile tamamlayın (Örn: J 60 AE/300).

## Köşe | Bağlantı

## Schlüter®-JOLLY-MC/EV

Dış köşe 90°  
metal pres döküm içi dolu malzeme

H (mm)	Art.-No.	€ / Ad.	P (Ad.)
6	EV / J 60 MC	20,23	50
8	EV / J 80 MC	20,23	50
10	EV / J 100 MC	20,23	50
11	EV / J 110 MC	20,23	50
12,5	EV / J 125 MC	20,23	50

## Schlüter®-JOLLY-EB/EV

Dış köşe 90°  
paslanmaz çelik V2A içi dolu malzeme fırçalanmış

H (mm)	Art.-No.	€ / Ad.	P (Ad.)
6	EV / J 60 EB	27,35	50
8	EV / J 80 EB	27,35	50
10	EV / J 100 EB	27,35	50
11	EV / J 110 EB	27,35	50
12,5	EV / J 125 EB	27,35	50

## Schlüter®-JOLLY-AE/EV

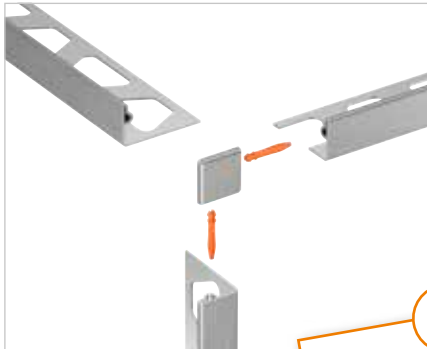
Dış köşe 90°  
alü. naturel mat eloksal

H (mm)	Art.-No.	€ / Ad.	P (Ad.)
6	EV / J 60 AE	16,32	50
8	EV / J 80 AE	16,32	50
10	EV / J 100 AE	16,32	50
11	EV / J 110 AE	16,32	50
12,5	EV / J 125 AE	16,32	50

## Schlüter®-JOLLY/V

JOLLY-Profilleri için bağlantı (4 adet)

Art.-No.	€ / Paket	P (Paket)
V / JPP 4	3,51	50



**i**  
Bağlantı parçaları köşelere  
dahil olarak gönderilmektedir!

Yüzeylere ve renklere ilişkin genel bakışı sayfa 350'ten itibaren bulabilirsiniz.



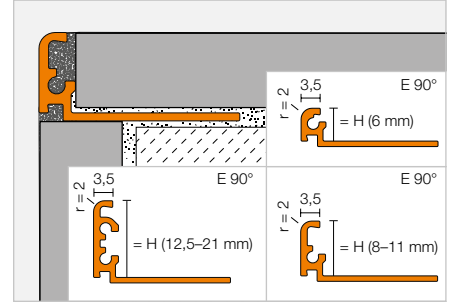
## Bitiş profili

### Schlüter®-JOLLY-TS



Schlüter-JOLLY-TS seramik kaplamaların duvar dış köşeleri, süpürgelik ve bitişleri için kullanılan profildir. 90° açılı sabitleme ayağı, seramikleri mekanik hasarlardan güvenli bir şekilde korur. Özel olarak yapılandırılmış bir kaplama ve doku ile alüminyumdan yapılmıştır. Her iki taraftaki derz kanadı, seramik için tanımlanmış derz kanalları sağlar. Profilin geometrik alt kesimi, bağlantı malzemesine ek perçinleme sunar. Yenilikçi klipsli bağlantılara sahip köşeler, temiz ve dekoratif bir köşe tasarımı sağlar.

(Ürün bilgi föyü 2.3)



#### Schlüter®-JOLLY-TSI



Alü. dokulu kaplama fildişi

H (mm)	L = 2,50 m Art.-No.	€ / m	KV (Ad.)
6	J 60 TSI	14,69	120
8	J 80 TSI	15,66	120
10	J 100 TSI	16,00	120
11	J 110 TSI	16,32	120
12,5	J 125 TSI	16,97	120
14	J 140 TSI	17,62	120
16	J 160 TSI	18,28	120
21	J 210 TSI	18,93	120

#### Schlüter®-JOLLY-TSC



Alü. dokulu kaplama krem

H (mm)	L = 2,50 m Art.-No.	€ / m	KV (Ad.)
6	J 60 TSC	14,69	120
8	J 80 TSC	15,66	120
10	J 100 TSC	16,00	120
11	J 110 TSC	16,32	120
12,5	J 125 TSC	16,97	120

#### Schlüter®-JOLLY-TSBG



Alü. dokulu kaplama bej-gri

H (mm)	L = 2,50 m Art.-No.	€ / m	KV (Ad.)
6	J 60 TSBG	14,69	120
8	J 80 TSBG	15,66	120
10	J 100 TSBG	16,00	120
11	J 110 TSBG	16,32	120
12,5	J 125 TSBG	16,97	120

#### Schlüter®-JOLLY-TSB



Alü. dokulu kaplama bej

H (mm)	L = 2,50 m Art.-No.	€ / m	KV (Ad.)
6	J 60 TSB	14,69	120
8	J 80 TSB	15,66	120
10	J 100 TSB	16,00	120
11	J 110 TSB	16,32	120
12,5	J 125 TSB	16,97	120

#### Schlüter®-JOLLY-TSSG



Alü. dokulu kaplama taş grisi

H (mm)	L = 2,50 m Art.-No.	€ / m	KV (Ad.)
6	J 60 TSSG	14,69	120
8	J 80 TSSG	15,66	120
10	J 100 TSSG	16,00	120
11	J 110 TSSG	16,32	120
12,5	J 125 TSSG	16,97	120
14	J 140 TSSG	17,62	120
16	J 160 TSSG	18,28	120
21	J 210 TSSG	18,93	120

#### Schlüter®-JOLLY-TSG



Alü. dokulu kaplama gri

H (mm)	L = 2,50 m Art.-No.	€ / m	KV (Ad.)
6	J 60 TSG	14,69	120
8	J 80 TSG	15,66	120
10	J 100 TSG	16,00	120
11	J 110 TSG	16,32	120
12,5	J 125 TSG	16,97	120

#### Schlüter®-JOLLY-TSOB



Alü. dokulu kaplama bronz

H (mm)	L = 2,50 m Art.-No.	€ / m	KV (Ad.)
6	J 60 TSOB	14,69	120
8	J 80 TSOB	15,66	120
10	J 100 TSOB	16,00	120
11	J 110 TSOB	16,32	120
12,5	J 125 TSOB	16,97	120
14	J 140 TSOB	17,62	120
16	J 160 TSOB	18,28	120
21	J 210 TSOB	18,93	120

#### Schlüter®-JOLLY-TSLA



Alü. dokulu kaplama açık antrasit

H (mm)	L = 2,50 m Art.-No.	€ / m	KV (Ad.)
6	J 60 TSLA	14,69	120
8	J 80 TSLA	15,66	120
10	J 100 TSLA	16,00	120
11	J 110 TSLA	16,32	120
12,5	J 125 TSLA	16,97	120

#### Schlüter®-JOLLY-TSDA



Alü. dokulu kaplama koyu antrasit

H (mm)	L = 2,50 m Art.-No.	€ / m	KV (Ad.)
6	J 60 TSDA	14,69	120
8	J 80 TSDA	15,66	120
10	J 100 TSDA	16,00	120
11	J 110 TSDA	16,32	120
12,5	J 125 TSDA	16,97	120

3 m'lik uzunluklar için ürün kodunu "/300" ile tamamlayın (Örn: J 60 TSI/300).

**Schlüter®-JOLLY-TSR**

Alü. dokulu kaplama kızıl-kahve

H (mm)	L = 2,50 m Art.-No.	€ / m	KV (Ad.)
6	J 60 TSR	14,69	120
8	J 80 TSR	15,66	120
10	J 100 TSR	16,00	120
11	J 110 TSR	16,32	120
12,5	J 125 TSR	16,97	120

3 m'lik uzunluklar için ürün kodunu "/300" ile tamamlayın (Örn: J 60 TSI/300).

**Schlüter®-JOLLY-MBW**

Alü. renkli boyalı, kristal beyaz mat

H (mm)	L = 2,50 m Art.-No.	€ / m	KV (Ad.)
6	J 60 MBW	7,64	120
8	J 80 MBW	8,09	120
10	J 100 MBW	8,75	120
11	J 110 MBW	9,07	120
12,5	J 125 MBW	9,46	120
14	J 140 MBW	9,73	120
16	J 160 MBW	10,12	120
21	J 210 MBW	10,57	120

**Schlüter®-JOLLY-MGS**

Alü. renkli boyalı, grafit siyah mat

H (mm)	L = 2,50 m Art.-No.	€ / m	KV (Ad.)
6	J 60 MGS	7,64	120
8	J 80 MGS	8,09	120
10	J 100 MGS	8,75	120
11	J 110 MGS	9,07	120
12,5	J 125 MGS	9,46	120
14	J 140 MGS	9,73	120
16	J 160 MGS	10,12	120
21	J 210 MGS	10,57	120

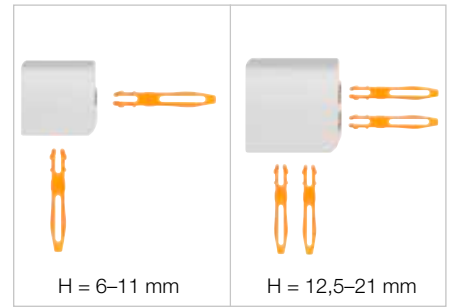
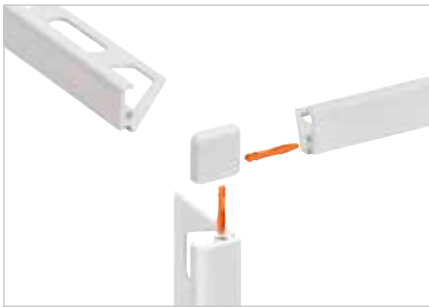
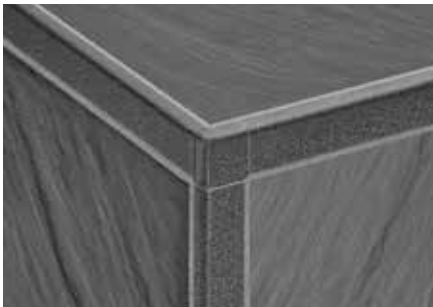
**Köşe | Bağlantı****Schlüter®-JOLLY-TS/EV**Dış köşe 90°  
alü. dokulu yapıda

H (mm)	Art.-No.	€ / Ad.	P (Ad.)
6	EV / J 60 ...*	16,32	50
8	EV / J 80 ...*	16,32	50
10	EV / J 100 ...*	16,32	50
11	EV / J 110 ...*	16,32	50
12,5	EV / J 125 ...*	16,32	50
14	EV / J 140 ...**	18,93	50
16	EV / J 160 ...**	18,93	50
21	EV / J 210 ...**	18,93	50

**Schlüter®-JOLLY-AC/EV**Dış köşe 90°  
JOLLY-MBW/MGS için alü. renkli boyalı

H (mm)	Art.-No.	€ / Ad.	P (Ad.)
6	EV / J 60 ...***	15,66	50
8	EV / J 80 ...***	15,66	50
10	EV / J 100 ...***	15,66	50
11	EV / J 110 ...***	15,66	50
12,5	EV / J 125 ...***	15,66	50
14	EV / J 140 ...***	18,73	50
16	EV / J 160 ...***	18,73	50
21	EV / J 210 ...***	18,73	50

**i**  
Bağlantı parçaları köşelere  
dahil olarak gönderilmektedir!

**Schlüter®-JOLLY/V**

JOLLY-Profilleri için bağlantı (4 adet)

Art.-No.	€ / Paket	P (Paket)
V / JPP 4	3,51	50

**Art.-No. ile üst kaplamanın / rengin türünü tamamlayın. (örnek: EV / J 60 MGS)**

\* Üst kaplamalar/rengler: TSB - TSBG - TSC - TSDA - TSG - TSI - TSLA - TSOB - TSR - TSSG

\*\* Üst kaplamalar/rengler: TSI - TSOB - TSSG

\*\*\* Üst kaplamalar/rengler: MBW - MGS

**Mevcut yüzeyler | Renkler**

Yüzeylere ve renklere ilişkin genel bakışı sayfa 350'den itibaren bulabilirsiniz.

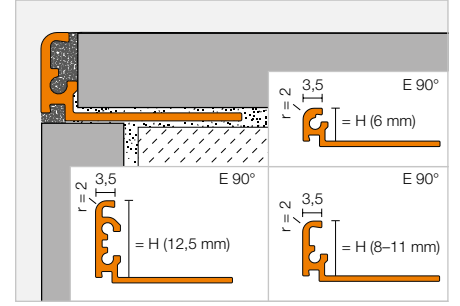


## Bitiş profili

### Schlüter®-JOLLY-A



Schlüter-JOLLY-A seramik kaplamaların duvar dış köşeleri, süpürgelik ve bitişleri için kullanılan eloksallı alüminyumdan üretilmiş profildir. 90° açılı sabitleme ayağı, seramikleri mekanik hasarlardan güvenli bir şekilde korur. Her iki taraftaki derz kanadı, seramik için tanımlanmış derz kanalları sağlar. Profilin geometrik alt kesimi, bağlantı malzemesine ek perçinleme sunar. Yenilikçi klipsli bağlantılara sahip köşeler, temiz ve dekoratif bir köşe tasarımı sağlar. (Ürün bilgi föyü 2.3)



### Schlüter®-JOLLY-ACG



Alü. krom parlak eloksallı

H (mm)	L = 2,50 m Art.-No.	€ / m	KV (Ad.)
6	J 60 ACG	14,69	120
8	J 80 ACG	15,66	120
10	J 100 ACG	16,00	120
11	J 110 ACG	16,32	120
12,5	J 125 ACG	16,65	120

### Schlüter®-JOLLY-ACGB



Alü. krom fırçalanmış eloksallı

H (mm)	L = 2,50 m Art.-No.	€ / m	KV (Ad.)
6	J 60 ACGB	14,69	120
8	J 80 ACGB	15,66	120
10	J 100 ACGB	16,00	120
11	J 110 ACGB	16,32	120
12,5	J 125 ACGB	16,65	120

### Schlüter®-JOLLY-AM



Alü. pirinç mat eloksallı

H (mm)	L = 2,50 m Art.-No.	€ / m	KV (Ad.)
6	J 60 AM	12,34	120
8	J 80 AM	12,73	120
10	J 100 AM	13,06	120
11	J 110 AM	13,38	120
12,5	J 125 AM	13,70	120

### Schlüter®-JOLLY-AMG



Alü. pirinç parlak eloksallı

H (mm)	L = 2,50 m Art.-No.	€ / m	KV (Ad.)
6	J 60 AMG	14,69	120
8	J 80 AMG	15,66	120
10	J 100 AMG	16,00	120
11	J 110 AMG	16,32	120
12,5	J 125 AMG	16,65	120

### Schlüter®-JOLLY-AMGB



Alü. pirinç fırçalanmış eloksallı

H (mm)	L = 2,50 m Art.-No.	€ / m	KV (Ad.)
6	J 60 AMGB	14,69	120
8	J 80 AMGB	15,66	120
10	J 100 AMGB	16,00	120
11	J 110 AMGB	16,32	120
12,5	J 125 AMGB	16,65	120

### Schlüter®-JOLLY-AK



Alü. bakır mat eloksallı

H (mm)	L = 2,50 m Art.-No.	€ / m	KV (Ad.)
6	J 60 AK	12,34	120
8	J 80 AK	12,74	120
10	J 100 AK	13,06	120
11	J 110 AK	13,38	120
12,5	J 125 AK	13,70	120

### Schlüter®-JOLLY-AKG



Alü. bakır parlak eloksallı

H (mm)	L = 2,50 m Art.-No.	€ / m	KV (Ad.)
6	J 60 AKG	14,69	120
8	J 80 AKG	15,66	120
10	J 100 AKG	16,00	120
11	J 110 AKG	16,32	120
12,5	J 125 AKG	16,65	120

### Schlüter®-JOLLY-AKGB



Alü. bakır fırçalanmış eloksallı

H (mm)	L = 2,50 m Art.-No.	€ / m	KV (Ad.)
6	J 60 AKGB	14,69	120
8	J 80 AKGB	15,66	120
10	J 100 AKGB	16,00	120
11	J 110 AKGB	16,32	120
12,5	J 125 AKGB	16,65	120

### Schlüter®-JOLLY-AT



Alü. titan mat eloksallı

H (mm)	L = 2,50 m Art.-No.	€ / m	KV (Ad.)
6	J 60 AT	12,34	120
8	J 80 AT	12,74	120
10	J 100 AT	13,06	120
11	J 110 AT	13,38	120
12,5	J 125 AT	13,70	120

### Schlüter®-JOLLY-ATG



Alü. titan parlak eloksallı

H (mm)	L = 2,50 m Art.-No.	€ / m	KV (Ad.)
6	J 60 ATG	14,69	120
8	J 80 ATG	15,66	120
10	J 100 ATG	16,00	120
11	J 110 ATG	16,32	120
12,5	J 125 ATG	16,65	120

### Schlüter®-JOLLY-ATGB



Alü. titan fırçalanmış eloksallı

H (mm)	L = 2,50 m Art.-No.	€ / m	KV (Ad.)
6	J 60 ATGB	14,69	120
8	J 80 ATGB	15,66	120
10	J 100 ATGB	16,00	120
11	J 110 ATGB	16,32	120
12,5	J 125 ATGB	16,65	120

3 m'lik uzunluklar için ürün kodunu "/300" ile tamamlayın (Örn: J 60 ACG/300).



**Schlüter®-JOLLY-ABGB**

Alü. antik bronz fırçalanmış eloksal

H (mm)	L = 2,50 m Art.-No.	€ / m	KV (Ad.)
6	J 60 ABGB	14,69	120
8	J 80 ABGB	15,67	120
10	J 100 ABGB	15,99	120
11	J 110 ABGB	16,32	120
12,5	J 125 ABGB	16,65	120

**Schlüter®-JOLLY-AGRB**

Alü. grafit fırçalanmış eloksal

H (mm)	L = 2,50 m Art.-No.	€ / m	KV (Ad.)
6	J 60 AGRB	14,69	120
8	J 80 AGRB	15,67	120
10	J 100 AGRB	15,99	120
11	J 110 AGRB	16,32	120
12,5	J 125 AGRB	16,65	120

**Schlüter®-JOLLY-AGSG**

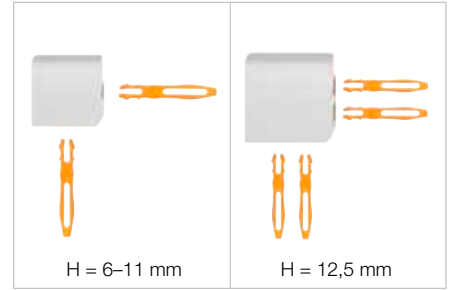
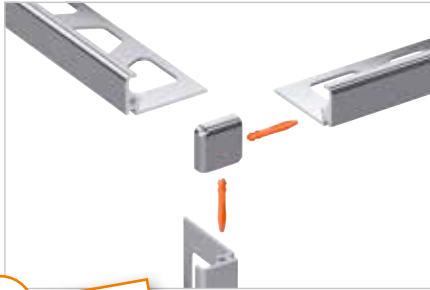
Alü. siyah parlak eloksal

H (mm)	L = 2,50 m Art.-No.	€ / m	KV (Ad.)
6	J 60 AGSG	14,69	120
8	J 80 AGSG	15,67	120
10	J 100 AGSG	15,99	120
11	J 110 AGSG	16,32	120
12,5	J 125 AGSG	16,65	120

**Köşe | Bağlantı****Schlüter®-JOLLY-A/EV**

Dış köşe 90° alü. içi dolu malzeme

H (mm)	Art.-No.	€ / Ad.	P (Ad.)
6	EV / J 60 ...*	17,62	50
8	EV / J 80 ...*	17,62	50
10	EV / J 100 ...*	17,62	50
11	EV / J 110 ...*	17,62	50
12,5	EV / J 125 ...*	17,62	50



H = 6-11 mm

H = 12,5 mm



Bağlantı parçaları köşelere dahil olarak gönderilmektedir!

**Schlüter®-JOLLY/V**

JOLLY-Profilleri için bağlantı (4 adet)

Art.-No.	€ / Paket	P (Paket)
V / JPP 4	3,51	50

**Art.-No. ile üst kaplamanın türünü tamamlayın. (örnek: EV / J 60 ACG)**

\* Üst kaplama: ABGB - ACG - ACGB - AGRB - AGSG - AK - AKG - AKGB - AM - AMG - AMGB - AT - ATG - ATGB

Yüzeyle ve renklere ilişkin genel bakışı sayfa 350'ten itibaren bulabilirsiniz.



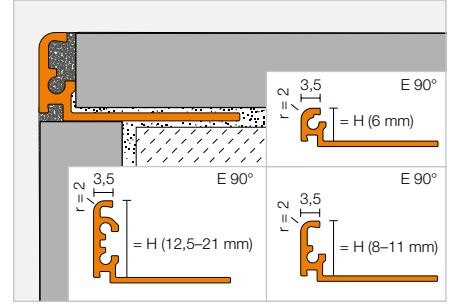
## Bitiş profili

### Schlüter®-JOLLY-AC



Schlüter-JOLLY-AC seramik kaplamaların duvar dış köşeleri, süpürelilik ve bitişleri için kullanılan renkli alüminyumdan üretilmiş profildir. 90° açılı sabitleme ayağı, seramikleri mekanik hasarlardan güvenli bir şekilde korur. Her iki taraftaki derz kanadı, seramik için tanımlanmış derz kanalları sağlar. Profilin geometrik alt kesimi, bağlantı malzemesine ek perçinleme sunar. Yenilikçi klipsli bağlantılara sahip köşeler, temiz ve dekoratif bir köşe tasarımı sağlar.

(Ürün bilgi föyü 2.3)



### Schlüter®-JOLLY-AC



Alü. renkli boyalı

H (mm)	L = 2,50 m Art.-No.	€ / m	KV (Ad.)
6	J 60 ...*	7,64	120
8	J 80 ...*	8,09	120
10	J 100 ...*	8,75	120
11	J 110 ...*	9,07	120
12,5	J 125 ...*	9,46	120
14	J 140 ...**	9,73	120
16	J 160 ...**	10,12	120
21	J 210 ...**	10,57	120



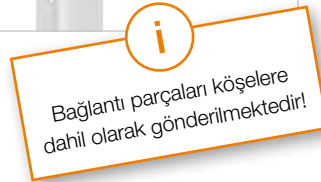
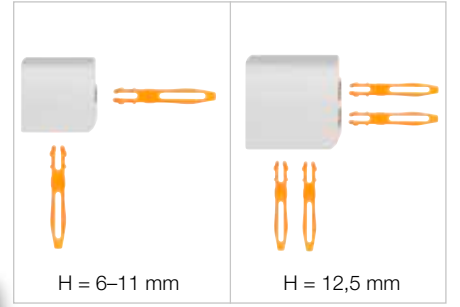
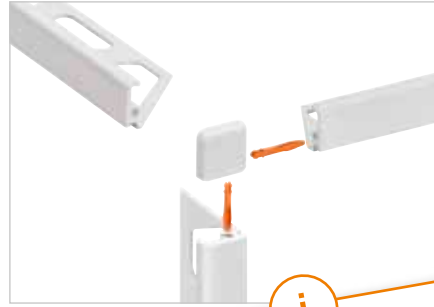
3 m'lik uzunluklar için ürün kodunu "/300" ile tamamlayın (Örn: J 60 BW/300).

## Köşe | Bağlantı

### Schlüter®-JOLLY-AC/EV

Dış köşe 90° alü. renkli boyalı

H (mm)	Art.-No.	€ / Ad.	P (Ad.)
6	EV / J 60 ...*	15,66	50
8	EV / J 80 ...*	15,66	50
10	EV / J 100 ...*	15,66	50
11	EV / J 110 ...*	15,66	50
12,5	EV / J 125 ...*	15,66	50
14	EV / J 140 ...**	18,73	50
16	EV / J 160 ...**	18,73	50
21	EV / J 210 ...**	18,73	50



Art.-No. Rengi tamamlayın (örnek: EV / J 60 MBW)



\* L = 2,50 m Renkler: BW - G - GM - GS - MBW - MGS - PG - SB - W

\*\* L = 2,50 m Renkler: BW - MBW - MGS

L = 3,00 m Renkler: BW - GS - MBW - MGS - PG - W

Yüzeyle ve renklere ilişkin genel bakışı sayfa 350'ten itibaren bulabilirsiniz.

### Schlüter®-JOLLY/V

JOLLY-Profilleri için bağlantı (4 adet)

Art.-No.	€ / Paket	P (Paket)
V / JPP 4	3,51	50



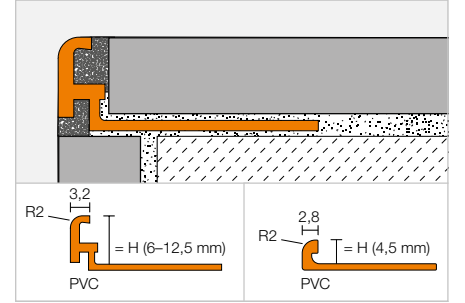
## Bitiş profili

## Schlüter®-JOLLY-P



Schlüter-JOLLY-P seramik kaplamaların duvar dış köşeleri, süpürgelik ve bitişlerinde kullanılan, seramik kaplamayı mekanik darbelerden koruyan dekoratif PVC profildir. Derz kanadı sayesinde, seramikle arasında derz boşluğu oluşturur.

(Ürün bilgi föyü 2.3)



## Schlüter®-JOLLY-P

PVC renkli

H (mm)	L = 2,50 m Art.-No.	€ / m	KV (Ad.)
4,5	...* 45	<b>2,91</b>	240
6	...** 60	<b>2,91</b>	240
8	...** 80	<b>3,13</b>	240
10	...** 100	<b>3,28</b>	240
11	...** 110	<b>3,60</b>	240
12,5	...*** 125	<b>4,07</b>	240

3 m'lik uzunluklar için ürün kodunu "/300" ile tamamlayın. (Örn: BW 60/300)

## Art.-No. Rengi tamamlayın (örnek: W 45)



\* L = 2,50 m Renkler: BW - HG - W

\*\* L = 2,50 m Renkler: BH - BW - GS - HG - PG - SP - W

\*\*\* L = 2,50 m Renkler: BW - HG - PG - W

L = 3,00 m Renkler: BW - PG - W

Yüzeyle ve renklere ilişkin genel bakışı sayfa 350'ten itibaren bulabilirsiniz.



# Schlüter®-FINEC

## Bitişlerin güzel sanatı

Az, daha çoktur. Bu motto ile birlikte Schlüter-FINEC duvar tasarımı için elegan ve ince bir köşe görüntüsü sunar. Schlüter-FINEC yüksek materyal kalitesi ile, minimalist dizaynı birleştirir. Mevcut materyaller:

- ✓ Paslanmaz çelik
- ✓ Alüminyum mat eloksal
- ✓ Alüminyum dokulu yapıda
- ✓ Alüminyum renkli boyalı
- ✓ Tüm versiyonların köşe setleri de mevcuttur



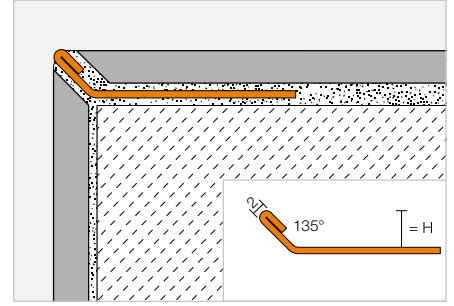


## Bitiş profili

## Schlüter®-FINEC-E



Schlüter-FINEC-E seramik kaplamalar, cam mozaikler ya da alçı-/dolgu yüzeylerinin dış köşe birleşimleri için paslanmaz çelikten üretilmiş yüksek kaliteli bir bitiş profilidir. Profil, kaplama kenarını mekanik hasarlardan korur ve aynı zamanda elegan ve ince bir köşe görüntüsü oluşturur. Paslanmaz çelik materyalden FINEC-E, seramik ya da kaplama sistemli basamaklar için de ince görümlü bir köşe koruması sağlar.  
(Ürün bilgi föyü 2.17)



## Schlüter®-FINEC-E

Paslanmaz çelik V2A

H (mm)	L = 2,50 m Art.-No.	€ / m	KV (Ad.)
4,5	F 45 E	12,05	120
7	F 70 E	14,26	120
9	F 90 E	14,89	120
11	F 110 E	15,86	120
12,5	F 125 E	16,38	120



## Köşe seti

## Schlüter®-FINEC-E/ES

Köşe seti, paslanmaz çelik V2A

H (mm)	Art.-No.	€ / Set	P (Set)
4,5	ES / F 45 E	41,80	50
7	ES / F 70 E	41,80	50
9	ES / F 90 E	41,80	50
11	ES / F 110 E	41,80	50
12,5	ES / F 125 E	41,80	50

**Bilgi:**

Köşe set üç parçadan oluşmaktadır her biri L = 10 cm



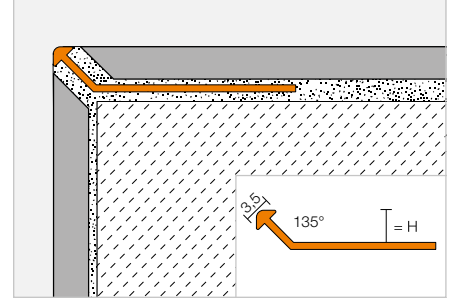


## Bitiş profili

### Schlüter®-FINEC-TS



Schlüter-FINEC-TS seramik kaplamalar, cam mozaikler ya da alçı-/dolgu yüzeylerinin dış köşe birleşimleri için dokulu kaplamalı alüminyumdan üretilmiş yüksek kaliteli bir bitiş profilidir. Profil, kaplama kenarını mekanik hasarlardan korur ve aynı zamanda elegant ve ince bir köşe görüntüsü oluşturur. (Ürün bilgi föyü 2.17)



#### Schlüter®-FINEC-TSI

Alü. dokulu kaplama fildişi

H (mm)	L = 2,50 m Art.-No.	€ / m	KV (Ad.)
4,5	F 45 TSI	16,50	120
7	F 70 TSI	17,70	120
9	F 90 TSI	17,99	120
11	F 110 TSI	19,12	120
12,5	F 125 TSI	19,98	120

#### Schlüter®-FINEC-TSC

Alü. dokulu kaplama krem

H (mm)	L = 2,50 m Art.-No.	€ / m	KV (Ad.)
4,5	F 45 TSC	16,50	120
7	F 70 TSC	17,70	120
9	F 90 TSC	17,99	120
11	F 110 TSC	19,12	120
12,5	F 125 TSC	19,98	120

#### Schlüter®-FINEC-TSBG

Alü. dokulu kaplama bej-gri

H (mm)	L = 2,50 m Art.-No.	€ / m	KV (Ad.)
4,5	F 45 TSBG	16,50	120
7	F 70 TSBG	17,70	120
9	F 90 TSBG	17,99	120
11	F 110 TSBG	19,12	120
12,5	F 125 TSBG	19,98	120

#### Schlüter®-FINEC-TSB

Alü. dokulu kaplama bej

H (mm)	L = 2,50 m Art.-No.	€ / m	KV (Ad.)
4,5	F 45 TSB	16,50	120
7	F 70 TSB	17,70	120
9	F 90 TSB	17,99	120
11	F 110 TSB	19,12	120
12,5	F 125 TSB	19,98	120

#### Schlüter®-FINEC-TSSG

Alü. dokulu kaplama taş grisi

H (mm)	L = 2,50 m Art.-No.	€ / m	KV (Ad.)
4,5	F 45 TSSG	16,50	120
7	F 70 TSSG	17,70	120
9	F 90 TSSG	17,99	120
11	F 110 TSSG	19,12	120
12,5	F 125 TSSG	19,98	120

#### Schlüter®-FINEC-TSG

Alü. dokulu kaplama gri

H (mm)	L = 2,50 m Art.-No.	€ / m	KV (Ad.)
4,5	F 45 TSG	16,50	120
7	F 70 TSG	17,70	120
9	F 90 TSG	17,99	120
11	F 110 TSG	19,12	120
12,5	F 125 TSG	19,98	120

#### Schlüter®-FINEC-TSOB

Alü. dokulu kaplama bronz

H (mm)	L = 2,50 m Art.-No.	€ / m	KV (Ad.)
4,5	F 45 TSOB	16,50	120
7	F 70 TSOB	17,70	120
9	F 90 TSOB	17,99	120
11	F 110 TSOB	19,12	120
12,5	F 125 TSOB	19,98	120

#### Schlüter®-FINEC-TSLA

Alü. dokulu kaplama açık antrasit

H (mm)	L = 2,50 m Art.-No.	€ / m	KV (Ad.)
4,5	F 45 TSLA	16,50	120
7	F 70 TSLA	17,70	120
9	F 90 TSLA	17,99	120
11	F 110 TSLA	19,12	120
12,5	F 125 TSLA	19,98	120

#### Schlüter®-FINEC-TSDA

Alü. dokulu kaplama koyu antrasit

H (mm)	L = 2,50 m Art.-No.	€ / m	KV (Ad.)
4,5	F 45 TSDA	16,50	120
7	F 70 TSDA	17,70	120
9	F 90 TSDA	17,99	120
11	F 110 TSDA	19,12	120
12,5	F 125 TSDA	19,98	120

#### Schlüter®-FINEC-TSR

Alü. dokulu kaplama kırmızı-kahve

H (mm)	L = 2,50 m Art.-No.	€ / m	KV (Ad.)
-	-	-	-
4,5	F 45 TSR	16,50	120
7	F 70 TSR	17,70	120
9	F 90 TSR	17,99	120
11	F 110 TSR	19,12	120
12,5	F 125 TSR	19,98	120

#### Schlüter®-FINEC-MBW

Alü. renkli boyalı, kristal beyaz mat

H (mm)	L = 2,50 m Art.-No.	€ / m	KV (Ad.)
2,5	F 25 MBW	7,89	120
4,5	F 45 MBW	8,17	120
7	F 70 MBW	8,60	120
9	F 90 MBW	8,75	120
11	F 110 MBW	8,90	120
12,5	F 125 MBW	9,17	120

#### Schlüter®-FINEC-MGS

Alü. renkli boyalı, grafit siyah mat

H (mm)	L = 2,50 m Art.-No.	€ / m	KV (Ad.)
-	-	-	-
4,5	F 45 MGS	8,17	120
7	F 70 MGS	8,60	120
9	F 90 MGS	8,75	120
11	F 110 MGS	8,90	120
12,5	F 125 MGS	9,17	120

## Köşe seti



## Schlüter®-FINEC-TS/ES

Köşe set, alü. dokulu kaplama

H (mm)	Art.-No.	€ / Set	P (Set)
4,5	ES / F 45 ...*	27,60	50
7	ES / F 70 ...*	27,60	50
9	ES / F 90 ...*	27,60	50
11	ES / F 110 ...*	27,60	50
12,5	ES / F 125 ...*	27,60	50



## Schlüter®-FINEC-TS/ES

Köşe set, alü. renkli boyalı

H (mm)	Art.-No.	€ / Set	P (Set)
2,5	ES / F 25 ...**	22,59	50
4,5	ES / F 45 ...***	22,59	50
7	ES / F 70 ...***	22,59	50
9	ES / F 90 ...***	22,59	50
11	ES / F 110 ...***	22,59	50
12,5	ES / F 125 ...***	22,59	50

## Bilgi:

Köşe set üç parçadan oluşmaktadır her biri L = 10 cm

Art.-No. ile üst kaplamanın / rengin türünü tamamlayın. (örnek: ES / F 25 MBW)

\* Üst kaplamalar/rengler: TSB - TSBG - TSC - TSDA - TSG - TSI - TSLA - TSOB - TSR - TSSG

\*\* Üst kaplamalar/rengler: MBW

\*\*\* Üst kaplamalar/rengler: MBW - MGS

## Mevcut yüzeyler | Renkler



Yüzeylere ve renklere ilişkin genel bakışı sayfa 350'den itibaren bulabilirsiniz.

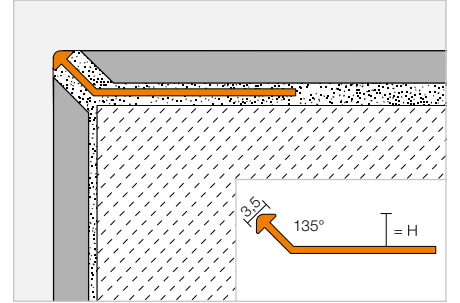


## Bitiş profili

### Schlüter®-FINEC-A



Schlüter-FINEC-A seramik kaplamalar, cam mozaikler ya da alçı-/dolgu yüzeylerin dış köşe birleşimleri için alüminyumdan üretilmiş yüksek kaliteli bir bitiş profilidir. Profil, kaplama kenarını mekanik hasarlardan korur ve aynı zamanda elegant ve ince bir köşe görüntüsü oluşturur.  
(Ürün bilgi föyü 2.17)



### Schlüter®-FINEC-AE

Alü. naturel mat eloksal

H (mm)	L = 2,50 m Art.-No.	€ / m	KV (Ad.)
2,5	F 25 AE	7,32	120
4,5	F 45 AE	7,39	120
7	F 70 AE	7,75	120
9	F 90 AE	8,17	120
11	F 110 AE	8,80	120
12,5	F 125 AE	9,10	120



### Schlüter®-FINEC-AC

Alü. renkli boyalı

H (mm)	L = 2,50 m Art.-No.	€ / m	KV (Ad.)
2,5	F 25 ...*	7,89	120
4,5	F 45 ...**	8,17	120
7	F 70 ...**	8,60	120
9	F 90 ...**	8,75	120
11	F 110 ...**	8,90	120
12,5	F 125 ...**	9,17	120

## Köşe seti

### Schlüter®-FINEC-AE/ES

Köşe set, alü. naturel mat eloksal

H (mm)	Art.-No.	€ / Set	P (Set)
2,5	ES / F 25 AE	22,59	50
4,5	ES / F 45 AE	22,59	50
7	ES / F 70 AE	22,59	50
9	ES / F 90 AE	22,59	50
11	ES / F 110 AE	22,59	50
12,5	ES / F 125 AE	22,59	50



### Schlüter®-FINEC-AC/ES

Köşe set, alü. renkli boyalı

H (mm)	Art.-No.	€ / Set	P (Set)
2,5	ES / F 25 ...*	22,59	50
4,5	ES / F 45 ...**	22,59	50
7	ES / F 70 ...**	22,59	50
9	ES / F 90 ...**	22,59	50
11	ES / F 110 ...**	22,59	50
12,5	ES / F 125 ...**	22,59	50

### Bilgi:

Köşe set üç parçadan oluşmaktadır her biri L = 10 cm

Art.-No. Rengi tamamlayın (örnek: ES / F 25 MBW)



\* Renkler: MBW

\*\* Renkler: MBW - MGS

Yüzeyle ve renklere ilişkin genel bakışı sayfa 350'ten itibaren bulabilirsiniz.





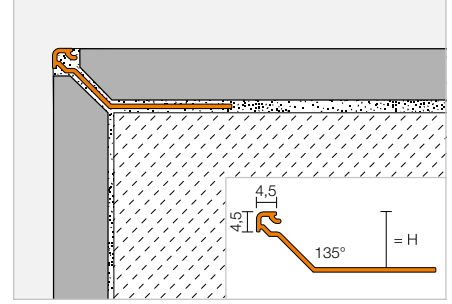
## Bitiş profili



## Schlüter®-FINEC-SQ



Schlüter-FINEC-SQ seramik kaplamaların dış köşe birleşimleri için, eloksallı, renkli ya da dokulu kaplamalı alüminyumdan üretilmiş yüksek kaliteli bir bitiş profilidir. Profil, kaplama kenarını mekanik hasarlardan korur ve aynı zamanda elegant, ince ve kare şeklinde bir köşe görüntüsü oluşturur.  
(Ürün bilgi föyü 2.17)



## Schlüter®-FINEC-SQ-AE

Alü. naturel mat eloksallı

H (mm)	L = 2,50 m Art.-No.	€ / m	KV (Ad.)
11	F SQ 110 AE	8,26	120
12,5	F SQ 125 AE	8,91	120
15	F SQ 150 AE	9,54	120

## Schlüter®-FINEC-SQ-TSI

Alü. dokulu kaplama fildişi

H (mm)	L = 2,50 m Art.-No.	€ / m	KV (Ad.)
11	F SQ 110 TSI	18,44	120
12,5	F SQ 125 TSI	18,88	120
15	F SQ 150 TSI	19,27	120

## Schlüter®-FINEC-SQ-TSB

Alü. dokulu kaplama bej

H (mm)	L = 2,50 m Art.-No.	€ / m	KV (Ad.)
11	F SQ 110 TSB	18,44	120
12,5	F SQ 125 TSB	18,88	120
15	F SQ 150 TSB	19,27	120

## Schlüter®-FINEC-SQ-TSOB

Alü. dokulu kaplama bronz

H (mm)	L = 2,50 m Art.-No.	€ / m	KV (Ad.)
11	F SQ 110 TSOB	18,44	120
12,5	F SQ 125 TSOB	18,88	120
15	F SQ 150 TSOB	19,27	120

## Schlüter®-FINEC-SQ-TSR

Alü. dokulu kaplama kırmızı-kahve

H (mm)	L = 2,50 m Art.-No.	€ / m	KV (Ad.)
11	F SQ 110 TSR	18,44	120
12,5	F SQ 125 TSR	18,88	120
15	F SQ 150 TSR	19,27	120

## Schlüter®-FINEC-SQ-TSC

Alü. dokulu kaplama krem

H (mm)	L = 2,50 m Art.-No.	€ / m	KV (Ad.)
11	F SQ 110 TSC	18,44	120
12,5	F SQ 125 TSC	18,88	120
15	F SQ 150 TSC	19,27	120

## Schlüter®-FINEC-SQ-TSSG

Alü. dokulu kaplama taş grisi

H (mm)	L = 2,50 m Art.-No.	€ / m	KV (Ad.)
11	F SQ 110 TSSG	18,44	120
12,5	F SQ 125 TSSG	18,88	120
15	F SQ 150 TSSG	19,27	120

## Schlüter®-FINEC-SQ-TSLA

Alü. dokulu kaplama açık antrasit

H (mm)	L = 2,50 m Art.-No.	€ / m	KV (Ad.)
11	F SQ 110 TSLA	18,44	120
12,5	F SQ 125 TSLA	18,88	120
15	F SQ 150 TSLA	19,27	120

## Schlüter®-FINEC-SQ-MBW

Alü. renkli boyalı, kristal beyaz mat

H (mm)	L = 2,50 m Art.-No.	€ / m	KV (Ad.)
11	F SQ 110 MBW	10,80	120
12,5	F SQ 125 MBW	11,44	120
15	F SQ 150 MBW	12,07	120

## Schlüter®-FINEC-SQ-TSBG

Alü. dokulu kaplama bej-gri

H (mm)	L = 2,50 m Art.-No.	€ / m	KV (Ad.)
11	F SQ 110 TSBG	18,44	120
12,5	F SQ 125 TSBG	18,88	120
15	F SQ 150 TSBG	19,27	120

## Schlüter®-FINEC-SQ-TSG

Alü. dokulu kaplama gri

H (mm)	L = 2,50 m Art.-No.	€ / m	KV (Ad.)
11	F SQ 110 TSG	18,44	120
12,5	F SQ 125 TSG	18,88	120
15	F SQ 150 TSG	19,27	120

## Schlüter®-FINEC-SQ-TSDA

Alü. dokulu kaplama koyu antrasit

H (mm)	L = 2,50 m Art.-No.	€ / m	KV (Ad.)
11	F SQ 110 TSDA	18,44	120
12,5	F SQ 125 TSDA	18,88	120
15	F SQ 150 TSDA	19,27	120

## Schlüter®-FINEC-SQ-MGS

Alü. renkli boyalı, grafit siyah mat

H (mm)	L = 2,50 m Art.-No.	€ / m	KV (Ad.)
11	F SQ 110 MGS	10,80	120
12,5	F SQ 125 MGS	11,44	120
15	F SQ 150 MGS	12,07	120





## Köşe

### Schlüter®-QUADEC-A/EV

Dış köşe / iç köşe 90°  
alü. içi dolu malzeme

H (mm)	Art.-No.	€ / Ad.	P (Ad.)
4,5	EV / Q 45 AE	9,34	50

### Schlüter®-QUADEC-A/ED

Dış köşe 90°  
alü. imitasyon

H (mm)	Art.-No.	€ / Ad.	P (Ad.)
4,5	ED / Q 45 E	5,20	50

### Schlüter®-QUADEC-TS/EV

Dış köşe / iç köşe 90°  
alü. dokulu yapıda

H (mm)	Art.-No.	€ / Ad.	P (Ad.)
4,5	EV / Q 45 ...*	13,75	50

### Schlüter®-QUADEC-AC/EV

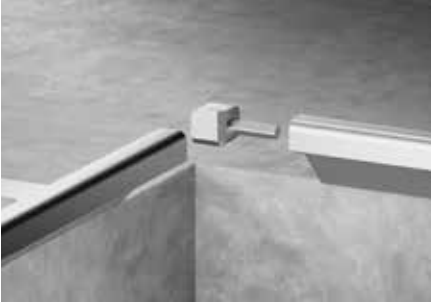
QUADEC-MBW/-MGS için dış köşe / iç köşe 90°  
alü. içi dolu malzeme

H (mm)	Art.-No.	€ / Ad.	P (Ad.)
4,5	EV / Q 45 ...**	13,75	50

### Schlüter®-QUADEC-AC/ED

Dış köşe 90° QUADEC-MBW/-MGS  
için imitasyon metal pres döküm.

H (mm)	Art.-No.	€ / Ad.	P (Ad.)
4,5	ED / Q 45 ...**	5,13	50



**Art.-No. ile üst kaplamanın / rengin türünü tamamlayın. (örnek: EV / Q 45 TSBG)**

\* Üst kaplamalar/rengler: TSB - TSBG - TSC - TSDA - TSG - TSI - TSLA - TSOB - TSR - TSSG

\*\* Üst kaplamalar/rengler: MBW - MGS

## Mevcut yüzeyler | Renkler



Yüzeylere ve renklere ilişkin genel bakışı sayfa 350'ten itibaren bulabilirsiniz.

# Schlüter®-ARCLINE

## Esnek ve kişiye özel banyo tasarımı

Yüksek kalitede aksesuar kullanımı için profil sistemi – Schlüter-ARCLINE, banyo alanında yenilikçi tasarım, yüksek esneklik seviyesi ve daha fazla işlevsellik anlamına gelir. “Vidalı değil geçmeli” sloganını baz alan Schlüter-ARCLINE profilleri sayesinde, seramik ve arkasındaki su yalıtımı da hasarsız kalıyor. Bu; yeni, esnek ve bireysel bir banyo tasarımı sağlar. Seramiklerin, profillerin ve taşıyıcı cam plakalarının aynı tonda mı yoksa kontrastta mı olması gerektiğine siz karar verin.

- ✓ Yüksek kaliteli Schlüter-alüminyum profiller
- ✓ KEUCO'dan elit marka aksesuarlar
- ✓ Dekoratif, renkli temperli cam
- ✓ Kişiyeye özel banyo odası tasarımı
- ✓ Banyo aksesuarlarının esnek konumlandırılması
- ✓ Vidalı değil geçmeli
- ✓ Seramikler ve su yalıtımı hasar görmez
- ✓ Aynı sistemde işlevsellik, esneklik ve tasarım





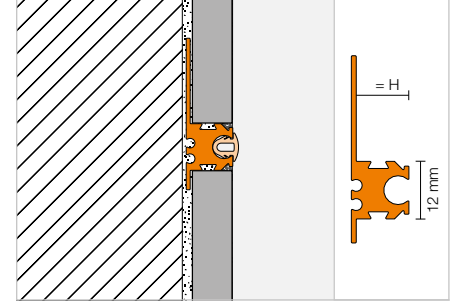


## Oluklu profil

### Schlüter®-ARCLINE-APW



Schlüter-ARCLINE-APW duvar seramik kaplamalarında ince dekoratif gölge derzi olarak kullanılan bir profildir. Bu, özellikle Schlüter-ARCLINE-BAK aksesuarlarının kişiye özel banyo tasarımında kullanılması için uygundur. Bu profil, isteğe bağlı olarak gölge derzinin kapatılabileceği, profil renginde plastikten yapılmış dekoratif dolgu ile tedarik edilebilir. (Ürün bilgi föyü 2.18)



#### Schlüter®-ARCLINE-APW-AE

Alü. naturel mat eloksal

H (mm)	L = 2,50 m Art.-No.	€ / m	KV (Ad.)
8	ALW 80 AE	25,06	120
11	ALW 110 AE	26,77	120

#### Schlüter®-ARCLINE-APW-AC

Alü. renkli boyalı, kristal beyaz mat

H (mm)	L = 2,50 m Art.-No.	€ / m	KV (Ad.)
8	ALW 80 MBW	28,16	120
11	ALW 110 MBW	29,53	120

#### Schlüter®-ARCLINE-APW-TSC

Alü. dokulu kaplama krem

H (mm)	L = 2,50 m Art.-No.	€ / m	KV (Ad.)
8	ALW 80 TSC	31,58	120
11	ALW 110 TSC	32,96	120

#### Schlüter®-ARCLINE-APW-TSDA

Alü. dokulu kaplama koyu antrasit

H (mm)	L = 2,50 m Art.-No.	€ / m	KV (Ad.)
8	ALW 80 TSDA	31,58	120
11	ALW 110 TSDA	32,96	120

#### Bilgi:

Schlüter-ARCLINE ürünlerini kurarken, lütfen veri sayfalarındaki teknik bilgileri dikkate alın. Schlüter-ARCLINE-BAK-TB ürünlerinin montajı için, ARCLINE profilinin zeminden minimum 70 cm yükseklikte olması tavsiye edilir.

## Final kapağı | Bağlantı

#### Schlüter®-ARCLINE-APW/EK

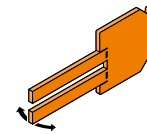
Final kapağı

H (mm)	Art.-No.	€ / Ad.	P (Ad.)
8	EK / ALW 80 ...*	7,54	50
11	EK / ALW 110 ...*	7,54	50

#### Schlüter®-ARCLINE-AL/V

Bağlantı elemanı (set = 2 ad.)

Art.-No.	€ / Set	P (Set)
V / AL	3,43	50



EK / ALW

**Art.-No. ile üst kaplamanın / rengin türünü tamamlayın. (örnek: EK / ALW 80 TSC)**

\* Üst kaplamalar/rengler: AE - MBW - TSC - TSDA

Yüzeylere ve renklere ilişkin genel bakışı sayfa 350'ten itibaren bulabilirsiniz.

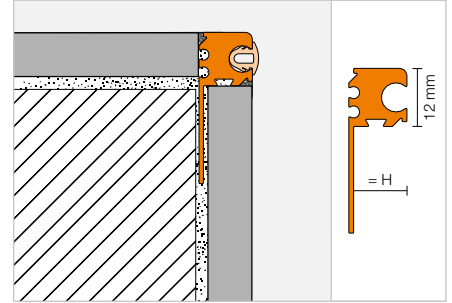


## Oluklu profil | Final kapağı | Bağlantı

## Schlüter®-ARCLINE-APE



Schlüter-ARCLINE-APE, seramik veya duvar rafları kenarlarında dekoratif gölge derzi olarak kullanılan bir profildir. Özellikle Schlüter-ARCLINE-BAK aksesuarlarının kişiye özel banyo tasarımında kullanılması için uygundur. Bu profil, isteğe bağlı olarak gölge derzinin kapatılabileceği, profil renginde plastikten yapılmış dekoratif dolgu ile tedarik edilebilir. (Ürün bilgi föyü 2.19)



## Schlüter®-ARCLINE-APE-AE

Alü. naturel mat eloksal

H (mm)	L = 2,50 m Art.-No.	€ / m	KV (Ad.)
8	ALE 80 AE	23,68	120
11	ALE 110 AE	25,39	120

## Schlüter®-ARCLINE-APE-AC

Alü. renkli boyalı, kristal beyaz mat

H (mm)	L = 2,50 m Art.-No.	€ / m	KV (Ad.)
8	ALE 80 MBW	25,76	120
11	ALE 110 MBW	27,47	120

## Schlüter®-ARCLINE-APE-TSC

Alü. dokulu kaplama krem

H (mm)	L = 2,50 m Art.-No.	€ / m	KV (Ad.)
8	ALE 80 TSC	28,16	120
11	ALE 110 TSC	30,89	120

## Schlüter®-ARCLINE-APE-TSDA

Alü. dokulu kaplama koyu antrasit

H (mm)	L = 2,50 m Art.-No.	€ / m	KV (Ad.)
8	ALE 80 TSDA	28,16	120
11	ALE 110 TSDA	30,89	120

## Schlüter®-ARCLINE-APE/EK

Final kapağı

H (mm)	Art.-No.	€ / Ad.	P (Ad.)
8	EK / ALE 80 ...*	7,54	50
11	EK / ALE 110 ...*	7,54	50

## Schlüter®-ARCLINE-AL/V

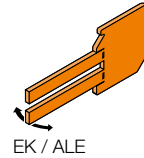
Bağlantı elemanı (set = 2 ad.)

Art.-No.	€ / Set	P (Set)
V / AL	3,43	50

Art.-No. ile üst kaplamanın / rengin türünü tamamlayın. (örnek: EK / ALE 80 TSC)

\* Üst kaplamalar/rengler: AE - MBW - TSC - TSDA

Yüzeyle ve renklere ilişkin genel bakışı sayfa 350'ten itibaren bulabilirsiniz.



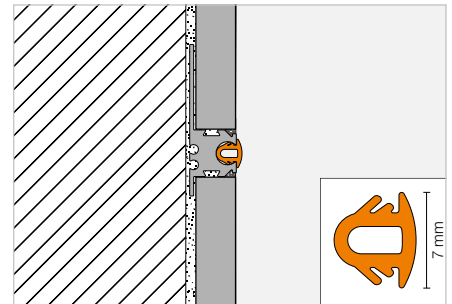
EK / ALE

## Dekoratif dolgu

## Schlüter®-ARCLINE-DEL



Schlüter-ARCLINE-DEL, Schlüter-ARCLINE-APW/-APE profillerinde kullanılan cazip ve koruyucu bir dekoratif üründür. Sunulan çok çeşitli renkler sayesinde, duvarda kontrastlar yaratabilir veya güncel seramik trendlerine uyacak şekilde duvar tonunu tasarlayabilirsiniz. (Ürün bilgi föyü 2.18)



## Schlüter®-ARCLINE-DEL

Dekoratif dolgu

L = 2,50 m Art.-No.	€ / m	KV (Ad.)
AL DEL / ...*	4,81	60

Art.-No. Rengi tamamlayın (örnek: AL DEL / DA)



\* Renkler: C - DA - GAE - MBW

Yüzeyle ve renklere ilişkin genel bakışı sayfa 350'ten itibaren bulabilirsiniz.

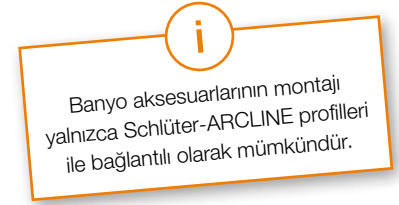


## Banyo aksesuarları

### Schlüter®-ARCLINE-BAK



Schlüter-ARCLINE-BAK, KEUCO firmasının renkli, satenli ESG güvenlik camına önceden monte edilmiş özel tasarımda banyo aksesuarlarıdır. Cam plakaların arkasında, Schlüter-ARCLINE profillerine kolayca asılabilmelerini ve esnek bir şekilde yerleştirilebilmelerini sağlayan bir bağlantı parçası bulunur. KEUCO tasarım serisi EDITION 400 / EDITION 11 ve PLAN aksesuarları, farklı renk şemalarında çok çeşitli zevkleri kapsar.  
(Ürün bilgi föyü 2.20)



Banyo aksesuarlarının montajı yalnızca Schlüter-ARCLINE profilleri ile bağlantılı olarak mümkündür.

### Schlüter®-ARCLINE-BAK, KEUCO tasarım koleksiyonu PLAN ile birlikte



#### Schlüter®-ARCLINE-BAK-H

Cam taşıyıcı üzerinde havlu askısı,  
Seri PLAN

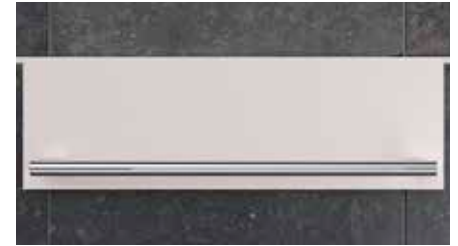
Boyutlar: 220 x 380 mm Art.-No.	€ / Ad.	P (Ad.)
AL PLAN H ...*	295,27	10



#### Schlüter®-ARCLINE-BAK-HR

Cam taşıyıcı üzerinde havlu halkası,  
Seri PLAN

Boyutlar: 220 x 380 mm Art.-No.	€ / Ad.	P (Ad.)
AL PLAN HR ...*	446,34	10



#### Schlüter®-ARCLINE-BAK-BH

Cam taşıyıcı üzerinde banyo havluluğu,  
Seri PLAN

Boyutlar: 220 x 700 mm Art.-No.	€ / Ad.	P (Ad.)
AL PLAN BH 1 ...*	446,34	10



#### Schlüter®-ARCLINE-BAK-RH

Cam taşıyıcı üzerinde tuvalet kağıtlığı,  
Seri PLAN

Boyutlar: 220 x 220 mm Art.-No.	€ / Ad.	P (Ad.)
AL PLAN RH ...*	295,27	10



#### Bilgi:

Schlüter-ARCLINE ürünlerini kurarken, lütfen veri sayfalarındaki teknik bilgileri dikkate alın. Schlüter-ARCLINE-BAK-TB ürünlerinin montajı için, ARCLINE profilinin zeminden minimum 70 cm yükseklikte olması tavsiye edilir.

#### Schlüter®-ARCLINE-BAK-TB

Cam taşıyıcı üzerinde tuvalet fırça seti,  
Seri PLAN

Boyutlar: 600 x 170 mm Art.-No.	€ / Ad.	P (Ad.)
AL PLAN TB ...*	528,75	10

## Schlüter®-ARCLINE-BAK, KEUCO tasarım koleksiyonu EDITION 400 / EDITION 11 ile birlikte

**Schlüter®-ARCLINE-BAK-A**Cam taşıyıcı üzerinde raf,  
Seri EDITION 400

Boyutlar: 220 x 380 mm Art.-No.	€ / Ad.	P (Ad.)
AL E400 A ...*	370,80	10

**Schlüter®-ARCLINE-BAK-AW**Cam taşıyıcı üzerinde raf cam sileceği ile,  
Seri EDITION 400

Boyutlar: 220 x 380 mm Art.-No.	€ / Ad.	P (Ad.)
AL E400 AW ...*	446,34	10

**Schlüter®-ARCLINE-BAK-AK**Cam taşıyıcı üzerinde saklama sepeti,  
Seri EDITION 11

Boyutlar: 220 x 380 mm Art.-No.	€ / Ad.	P (Ad.)
AL E11 AK ...*	501,27	10

**Schlüter®-ARCLINE-BAK-H**Cam taşıyıcı üzerinde çift havlu askısı,  
Seri EDITION 400

Boyutlar: 220 x 380 mm Art.-No.	€ / Ad.	P (Ad.)
AL E400 H ...*	350,21	10

**Schlüter®-ARCLINE-BAK-HR**Cam taşıyıcı üzerinde havlu halkası,  
Seri EDITION 400

Boyutlar: 220 x 380 mm Art.-No.	€ / Ad.	P (Ad.)
AL E400 HR ...*	412,01	10

**Schlüter®-ARCLINE-BAK-BH**Cam taşıyıcı üzerinde banyo havluluğu,  
Seri EDITION 400

Boyutlar: 220 x 700 mm Art.-No.	€ / Ad.	P (Ad.)
AL E400 BH 1 ...*	466,94	10

**Schlüter®-ARCLINE-BAK-RH**Cam taşıyıcı üzerinde tuvalet kağıtlığı,  
Seri EDITION 400

Boyutlar: 220 x 220 mm Art.-No.	€ / Ad.	P (Ad.)
AL E400 RH ...*	322,73	10

**Schlüter®-ARCLINE-BAK-TB**Cam taşıyıcı üzerinde tuvalet fırça seti,  
Seri EDITION 400

Boyutlar: 600 x 170 mm Art.-No.	€ / Ad.	P (Ad.)
AL E400 TB ...*	453,20	10

Art.-No. cam rengi ile tamamlayın (örn. AL E400 TB DA)

C DA MBW

\* Renkler: C - DA - MBW

Yüzeylere ve renklere ilişkin genel bakışı sayfa 350'ten itibaren bulabilirsiniz.

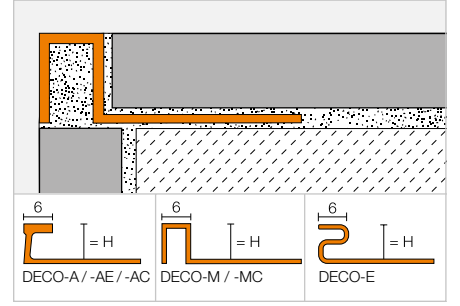


## Bitiş profili

### Schlüter®-DECO



Schlüter-DECO 6 mm yüzey genişliğinde ve seramik kaplamalarında dekoratif derz olarak uygulanan profildir. Schlüter-DECO-M ve -MC duvar dış köşelerinde bitiş profili olarak da kullanılabilir. Alüminyum, pirinç ve paslanmaz çelik materyallerindeki Schlüter-DECO, zemin kaplamalarına şekil vermek için kullanılabilir. (Ürün bilgi föyü 1.6)



#### Schlüter®-DECO-E

Paslanmaz çelik V2A

H (mm)	L = 2,50 m Art.-No.	€ / m	KV (Ad.)
8	E 80 D	18,12	120
9	E 90 D	18,39	120
10	E 100 D	18,67	120
11	E 110 D	18,91	120
12,5	E 125 D	19,32	120
14	E 140 D	19,66	120
16	E 160 D	20,26	120
18,5	E 185 D	20,91	120
21	E 210 D	21,57	120
25	E 250 D	22,74	120
30	E 300 D	24,08	120

#### Schlüter®-DECO-MC

Pirinç üzeri parlak kromaj

H (mm)	L = 2,50 m Art.-No.	€ / m	KV (Ad.)
9	MC 90 D	42,51	120
11	MC 110 D	43,78	120
12,5	MC 125 D	44,57	120

#### Schlüter®-DECO-M

Pirinç

H (mm)	L = 2,50 m Art.-No.	€ / m	KV (Ad.)
9	M 90 D	19,38	120
11	M 110 D	20,23	120
12,5	M 125 D	21,35	120



#### Schlüter®-DECO-A

Alüminyum

H (mm)	L = 2,50 m Art.-No.	€ / m	KV (Ad.)
8	A 80 D	7,45	120
10	A 100 D	7,93	120
12,5	A 125 D	8,55	120

#### Schlüter®-DECO-AE

Alü. naturel mat eloksal

H (mm)	L = 2,50 m Art.-No.	€ / m	KV (Ad.)
8	AE 80 D	9,82	120
10	AE 100 D	10,58	120
12,5	AE 125 D	11,37	120

#### Schlüter®-DECO-AC

Alü. renkli boyalı

H (mm)	L = 2,50 m Art.-No.	€ / m	KV (Ad.)
8	...* 80 D	11,70	120
10	...* 100 D	12,65	120
12,5	...* 125 D	13,60	120

## Köşe

#### Schlüter®-DECO-MC/EV

Dış köşe 90°  
metal pres döküm içi dolu malzeme

H (mm)	Art.-No.	€ / Ad.	P (Ad.)
9	EV / MC 90 D	23,51	50
11	EV / MC 110 D	23,51	50
12,5	EV / MC 125 D	23,51	50



Schlüter-DECO-MC/EV



Art.-No. Rengi tamamlayın (örnek: MGS 80 D)



\* Renkler: BW - MBW - MGS

Yüzeylere ve renklere ilişkin genel bakışı sayfa 350'ten itibaren bulabilirsiniz.

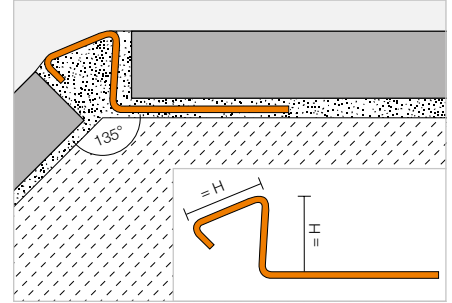


## Bitiş profili

## Schlüter®-DECO-DE



Schlüter-DECO-DE duvar dış köşeleri için, paslanmaz çelikten mamul, yüksek kaliteli ve 135°'lik açısı ile seramiklere iyi bir kenar koruma sağlayan profildir. (Ürün bilgi föyü 2.14)



## Schlüter®-DECO-DE-E-S

Paslanmaz çelik V2A

H (mm)	L = 2,50 m Art.-No.	€ / m	KV (Ad.)
8	DE 80 ES	19,27	120
10	DE 100 ES	19,91	120
11	DE 110 ES	20,40	120
12,5	DE 125 ES	21,05	120

## Schlüter®-DECO-DE-EB-S

Paslanmaz çelik V2A fırçalanmış

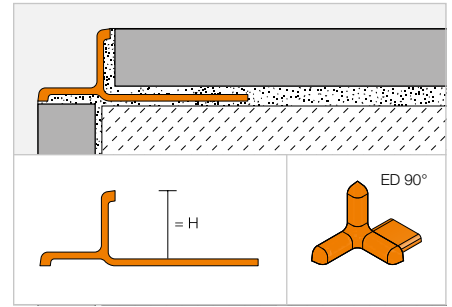
H (mm)	L = 2,50 m Art.-No.	€ / m	KV (Ad.)
8	DE 80 EBS	24,66	120
10	DE 100 EBS	25,42	120
11	DE 110 EBS	26,00	120
12,5	DE 125 EBS	26,91	120

## Bitiş profili

## Schlüter®-INDEC



Schlüter-INDEC seramik duvar dış köşeleri için eloksallı alüminyumdan üretilmiş, yüksek kaliteli bitiş profildir ve köşelerde koruma sağlar. Profilin görünen yüzeyi, gömülü kıvrımı oluşturur. (Ürün bilgi föyü 2.12)



## Schlüter®-INDEC-AE

Alü. naturel mat eloksal

H (mm)	L = 2,50 m Art.-No.	€ / m	KV (Ad.)
8	IN 80 AE	11,87	120
10	IN 100 AE	12,40	120
11	IN 110 AE	14,31	120
12,5	IN 125 AE	14,80	120

## Schlüter®-INDEC-ACG

Alü. krom parlak eloksal

H (mm)	L = 2,50 m Art.-No.	€ / m	KV (Ad.)
8	IN 80 ACG	20,95	120
10	IN 100 ACG	21,59	120
11	IN 110 ACG	22,59	120
12,5	IN 125 ACG	23,62	120



## Köşe

## Schlüter®-INDEC/EV

Dış köşe 90°

H (mm)	Art.-No.	€ / Ad.	P (Ad.)
8	ED / IN 80 ...*	5,36	50
10	ED / IN 100 ...*	5,36	50
11	ED / IN 110 ...*	5,36	50
12,5	ED / IN 125 ...*	5,36	50

Art.-No. ile üst kaplamanın türünü tamamlayın. (örnek: ED / IN 80 AE)

\* Üst kaplama: ACG - AE

Yüzeylere ve renklere ilişkin genel bakışı sayfa 350'ten itibaren bulabilirsiniz.



# Schlüter-Köşe profilleri

Köşeler ve kenarlar için güvenilir çözümler

Aşağıdaki sayfalarda, duvar kaplamalarında kullanılan ve özellikle öne çıkan profilleri bulabilirsiniz:

- ✓ Özel ve ticari amaçlar için kullanılan mekanlarda duvar kenarı koruması
- ✓ Dış ve iç köşeler için kullanılan duvar kenarı koruması
- ✓ Çalışma tezgahları ve evyeler için kenar koruması ve dekor
- ✓ Kaplama yüzeyleri için dekor ve bordür profilleri



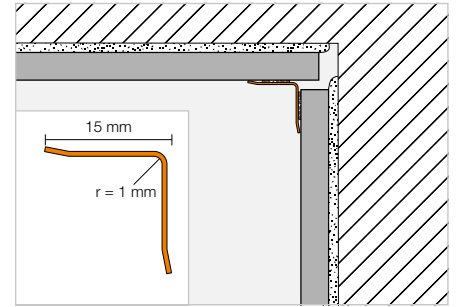
## Köşe profil

### Schlüter®-ECK-KI



Schlüter-ECK-KI seramik iç köşelerinde veya diğer duvar kaplamalarında sonradan yapıştırılabilen iç bükey şekil verilmiş paslanmaz çelik köşe profilidir.

(Ürün bilgi föyü 2.7)



### Schlüter®-ECK-KI-E

Paslanmaz çelik V2A

B (mm)	L = 3,00 m Art.-No.	€ / m	KV (Ad.)
15	KI15 E/300	27,72	60
	L = 2,50 m		
15	KI15 E	27,72	60
	L = 2,00 m		
15	KI15 E/200	27,72	60
	L = 1,50 m		
15	KI15 E/150	27,72	60

### Schlüter®-ECK-KI-EB

Paslanmaz çelik V2A fırçalanmış

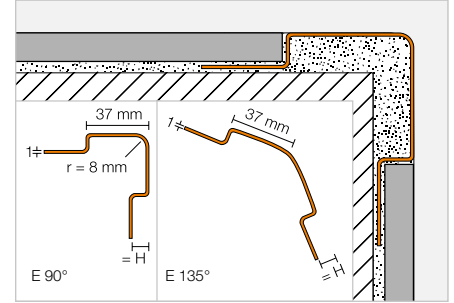
B (mm)	L = 3,00 m Art.-No.	€ / m	KV (Ad.)
15	KI15 EB/300	36,04	60
	L = 2,50 m		
15	KI15 EB	36,04	60
	L = 2,00 m		
15	KI15 EB/200	36,04	60
	L = 1,50 m		
15	KI15 EB/150	36,04	60

## Köşe profil

## Schlüter®-ECK-E



Schlüter-ECK-E seramik kaplamalı duvar dış köşeleri için paslanmaz çelikten üretilen ve köşeleri çok iyi koruyan profildir. Delikli sabitleme kanatları seramik döşenirken seramik yapıştırıcısına bastırılarak uygulanır. (Ürün bilgi föyü 2.6)



## Schlüter®-ECK-E

Paslanmaz çelik V2A

H (mm)	L = 3,00 m Art.-No.	€ / m	KV (Ad.)
6	E37 V2A 60/300	40,09	60
8	E37 V2A 80/300	41,64	60
11	E37 V2A 110/300	43,38	60
L = 2,50 m			
6	E37 V2A 60/250	40,09	60
8	E37 V2A 80/250	41,64	60
11	E37 V2A 110/250	43,38	60
L = 2,00 m			
6	E37 V2A 60/200	40,09	60
8	E37 V2A 80/200	41,64	60
11	E37 V2A 110/200	43,38	60
L = 1,50 m			
6	E37 V2A 60/150	40,09	60
8	E37 V2A 80/150	41,64	60
11	E37 V2A 110/150	43,38	60

## Schlüter®-ECK-EB

Paslanmaz çelik V2A fırçalanmış

H (mm)	L = 3,00 m Art.-No.	€ / m	KV (Ad.)
6	E37 V2A EB 60/300	52,12	60
8	E37 V2A EB 80/300	54,18	60
11	E37 V2A EB 110/300	56,42	60
L = 2,50 m			
6	E37 V2A EB 60/250	52,12	60
8	E37 V2A EB 80/250	54,18	60
11	E37 V2A EB 110/250	56,42	60
L = 2,00 m			
6	E37 V2A EB 60/200	52,12	60
8	E37 V2A EB 80/200	54,18	60
11	E37 V2A EB 110/200	56,42	60
L = 1,50 m			
6	E37 V2A EB 60/150	52,12	60
8	E37 V2A EB 80/150	54,18	60
11	E37 V2A EB 110/150	56,42	60

## Schlüter®-ECK-E V4A

Paslanmaz çelik V4A

H (mm)	L = 3,00 m Art.-No.	€ / m	KV (Ad.)
8	E37 V4A 80/300	45,81	60
11	E37 V4A 110/300	47,73	60
L = 2,50 m			
8	E37 V4A 80/250	45,81	60
11	E37 V4A 110/250	47,73	60
L = 2,00 m			
8	E37 V4A 80/200	45,81	60
11	E37 V4A 110/200	47,73	60
L = 1,50 m			
8	E37 V4A 80/150	45,81	60
11	E37 V4A 110/150	47,73	60

## Schlüter®-ECK-E-S

Paslanmaz çelik V2A, 135° açılı

H (mm)	L = 3,00 m Art.-No.	€ / m	KV (Ad.)
6	E37 E 60 S/300	39,14	60
8	E37 E 80 S/300	40,70	60
11	E37 E 110 S/300	42,37	60
L = 2,50 m			
6	E37 E 60 S	39,14	60
8	E37 E 80 S	40,70	60
11	E37 E 110 S	42,37	60

## Schlüter®-ECK-EB-S

Paslanmaz çelik V2A fırçalanmış, 135° açılı

H (mm)	L = 3,00 m Art.-No.	€ / m	KV (Ad.)
6	E37 EB 60 S/300	50,89	60
8	E37 EB 80 S/300	52,90	60
11	E37 EB 110 S/300	55,11	60
L = 2,50 m			
6	E37 EB 60 S	50,89	60
8	E37 EB 80 S	52,90	60
11	E37 EB 110 S	55,11	60

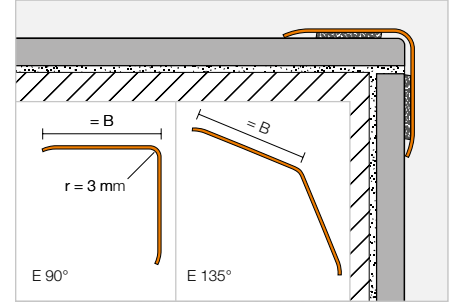


## Köşe profil

### Schlüter®-ECK-K



Schlüter-ECK-K seramik veya diğer duvar kaplamaların dış köşeleri için sonradan yapıştırılan paslanmaz çelik köşe profilidir. (Ürün bilgi föyü 2.7)



### Schlüter®-ECK-K-E

Paslanmaz çelik V2A

B (mm)	L = 3,00 m Art.-No.	€ / m	KV (Ad.)
15	K15 V2A/300	27,72	60
32	K32 V2A/300	40,45	60
50	K50 V2A/300	52,03	60
	L = 2,50 m		
15	K15 V2A/250	27,72	60
32	K32 V2A/250	40,45	60
50	K50 V2A/250	52,03	60
	L = 2,00 m		
15	K15 V2A/200	27,72	60
32	K32 V2A/200	40,45	60
50	K50 V2A/200	52,03	60
	L = 1,50 m		
15	K15 V2A/150	27,72	60
32	K32 V2A/150	40,45	60
50	K50 V2A/150	52,03	60

### Schlüter®-ECK-K-EB

Paslanmaz çelik V2A fırçalanmış

B (mm)	L = 3,00 m Art.-No.	€ / m	KV (Ad.)
15	K15 V2A EB/300	36,04	60
32	K32 V2A EB/300	52,57	60
50	K50 V2A EB/300	67,61	60
	L = 2,50 m		
15	K15 V2A EB/250	36,04	60
32	K32 V2A EB/250	52,57	60
50	K50 V2A EB/250	67,61	60
	L = 2,00 m		
15	K15 V2A EB/200	36,04	60
32	K32 V2A EB/200	52,57	60
50	K50 V2A EB/200	67,61	60
	L = 1,50 m		
15	K15 V2A EB/150	36,04	60
32	K32 V2A EB/150	52,57	60
50	K50 V2A EB/150	67,61	60

### Schlüter®-ECK-K-E V4A

Paslanmaz çelik V4A

B (mm)	L = 2,50 m Art.-No.	€ / m	KV (Ad.)
32	K32 V4A/250	44,50	60
	L = 2,00 m		
32	K32 V4A/200	44,50	60
	L = 1,50 m		
32	K32 V4A/150	44,50	60

### Schlüter®-ECK-K-E-S

Paslanmaz çelik V2A, 135° açılı

B (mm)	L = 3,00 m Art.-No.	€ / m	KV (Ad.)
32	K32 ES/300	39,53	60
	L = 2,50 m		
32	K32 ES	39,53	60
	L = 2,00 m		
32	K32 ES/200	39,53	60
	L = 1,50 m		
32	K32 ES/150	39,53	60

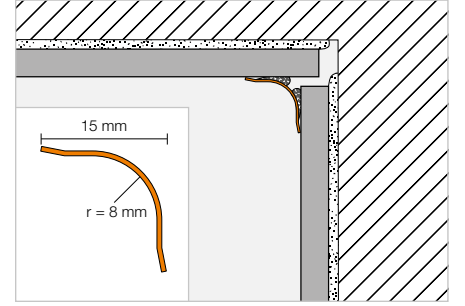


## İç köşe profili

## Schlüter®-ECK-KHK



Schlüter-ECK-KHK seramik iç köşelerinde veya diğer duvar kaplamalarında sonradan yapıştırılabilen iç bükey şekil verilmiş paslanmaz çelik köşe profilidir.  
(Ürün bilgi föyü 2.7)



## Schlüter®-ECK-KHK-E

Paslanmaz çelik V2A

B (mm)	L = 3,00 m Art.-No.	€ / m	KV (Ad.)
15	KHK15 E/300	27,72	60
	L = 2,50 m		
15	KHK15 E	27,72	60
	L = 2,00 m		
15	KHK15 E/200	27,72	60
	L = 1,50 m		
15	KHK15 E/150	27,72	60

## Schlüter®-ECK-KHK-EB

Paslanmaz çelik V2A fırçalanmış

B (mm)	L = 3,00 m Art.-No.	€ / m	KV (Ad.)
15	KHK15 EB/300	36,04	60
	L = 2,50 m		
15	KHK15 EB	36,04	60
	L = 2,00 m		
15	KHK15 EB/200	36,04	60
	L = 1,50 m		
15	KHK15 EB/150	36,04	60

## Köşe | Bağlantı

## Schlüter®-ECK-KHK-E/E

Dış köşe 90°  
paslanmaz çelik V2A

Art.-No.	€ / Ad.	P (Ad.)
E / KHK15 E	9,20	50

## Schlüter®-ECK-KHK-EB/E

Dış köşe 90°  
paslanmaz çelik V2A fırçalanmış

Art.-No.	€ / Ad.	P (Ad.)
E / KHK15 EB	10,10	50

## Schlüter®-ECK-KHK-E/I

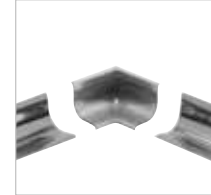
İç köşe 90°  
paslanmaz çelik V2A

Art.-No.	€ / Ad.	P (Ad.)
I/2 KHK15 E	9,20	50
I/3 KHK15 E	9,20	50

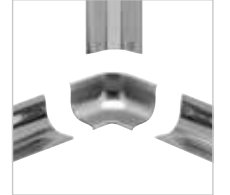
## Schlüter®-ECK-KHK-EB/I

İç köşe 90°  
paslanmaz çelik V2A fırçalanmış

Art.-No.	€ / Ad.	P (Ad.)
I/2 KHK15 EB	10,10	50
I/3 KHK15 EB	10,10	50



I2 = 2 Çıkışlar



I3 = 3 Çıkışlar

## Schlüter®-ECK-KHK-E/V

Bağlantı paslanmaz çelik V2A

Art.-No.	€ / Ad.	P (Ad.)
V / KHK15 E	9,20	50

## Schlüter®-ECK-KHK-EB/V

Bağlantı paslanmaz çelik V2A fırçalanmış

Art.-No.	€ / Ad.	P (Ad.)
V / KHK15 EB	10,10	50



E / KHK I/2 KHK I/3 KHK V / KHK

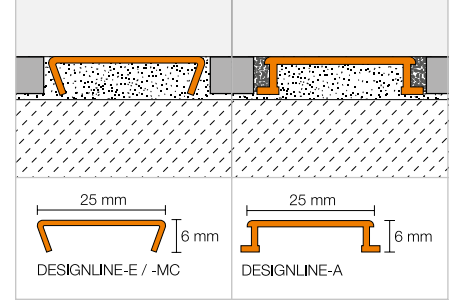


## Bordür profili

### Schlüter®-DESIGNLINE



Schlüter-DESIGNLINE optik görüntü veren, seramik duvarlarda uygulanabilen bordür profilidir. Profil serisi, duvar dış köşelerinde uygun Schlüter-RONDEC,-QUADEC veya JOLLY profil serisi ile uygulanabilir. (Ürün bilgi föyü 2.2)



#### Schlüter®-DESIGNLINE-MC

Pirinç üzeri parlak kromaj

L = 2,50 m Art.-No.	€ / m	KV (Ad.)
DL 625 MC	40,24	120

#### Schlüter®-DESIGNLINE-E

Paslanmaz çelik V2A

L = 2,50 m Art.-No.	€ / m	KV (Ad.)
DL 625 E	28,57	120

#### Schlüter®-DESIGNLINE-EB

Paslanmaz çelik V2A fırçalanmış

L = 2,50 m Art.-No.	€ / m	KV (Ad.)
DL 625 EB	32,92	120

#### Schlüter®-DESIGNLINE-AME

Alü. mat eloksall

L = 2,50 m Art.-No.	€ / m	KV (Ad.)
DL 625 ...*	14,06	120

#### Schlüter®-DESIGNLINE-AGE

Alü. parlak eloksall

L = 2,50 m Art.-No.	€ / m	KV (Ad.)
DL 625 ...**	25,98	120

#### Schlüter®-DESIGNLINE-AGBE

Alü. fırçalanmış eloksall

L = 2,50 m Art.-No.	€ / m	KV (Ad.)
DL 625 ...***	27,34	120

#### Schlüter®-DESIGNLINE-AC

Alü. renkli boyalı

L = 2,50 m Art.-No.	€ / m	KV (Ad.)
DL 625 ...****	16,31	120



**Art.-No. ile üst kaplamanın / rengin türünü tamamlayın. (örnek: DL 625 MBW)**

\* Üst kaplamalar/rengler: AE - AK - AM - AT

\*\* Üst kaplamalar/rengler: ACG - AKG - AMG - ATG

\*\*\* Üst kaplamalar/rengler: ACGB - AKGB - AMGB - ATGB

\*\*\*\* Üst kaplamalar/rengler: BW - MBW - MGS

Yüzeyle ve renklere ilişkin genel bakışı sayfa 350'ten itibaren bulabilirsiniz.

#### Bilgi:

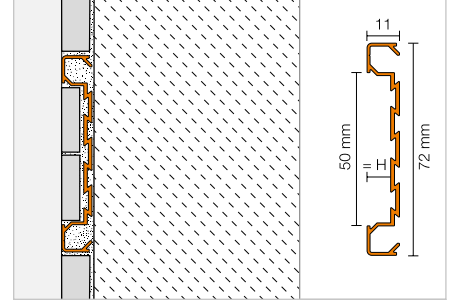
Schlüter-DESIGNLINE, yüzeyleri için uygun Art.-No.'lu tüm RONDEC ve QUADEC ve JOLLY profilleri ile uyum sağlar.

## Dekor profili

## Schlüter®-QUADEC-FS



Schlüter-QUADEC-FS süslü döşenmiş seramik çizgilerinin veya bordürlerin çerçevesi için dekoratif bir profildir. (Ürün bilgi föyü 2.11)



## Schlüter®-QUADEC-FS

Alü. mat eloksal

H (mm)	L = 2,50 m Art.-No.	€ / m	KV (Ad.)
8	QF 8/50 ...*	49,44	120

## Köşe

## Schlüter®-QUADEC-FS/E

Dış köşe / iç köşe 90°

H (mm)	Art.-No.	€ / Ad.	P (Ad.)
8	EV / QF 8/50 ...*	34,61	50



Köşe parçası hem iç hem de dış köşe dönüşlerinde kullanılabilir.

**Art.-No. ile üst kaplamanın türünü tamamlayın. (örnek: EV / QF 8/50 AT)**

\* Üst kaplama: AE - AT

Yüzeyle ve renklere ilişkin genel bakışı sayfa 350'ten itibaren bulabilirsiniz.



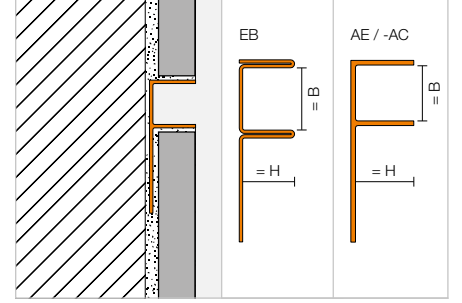
## Oluklu profil



### Schlüter®-DECO-SG



Schlüter-DECO-SG seramik kaplamalarında dekoratif gölge derzi olarak kullanılan bir profildir. İsteğe göre 12 mm ya da 15 mm genişliğinde bir gölge derzi görüntüsü sağlar. Cam elemanlarının zemin ve duvar alanında sabitlenmesine olanak sağlar.  
(Ürün bilgi föyü 2.16)



#### Schlüter®-DECO-SG-EB

Paslanmaz çelik V4A fırçalanmış, B = 12 mm

H (mm)	L = 2,50 m Art.-No.	€ / m	KV (Ad.)
8	SG 80 EB 12	<b>56,46</b>	120
10	SG 100 EB 12	<b>59,29</b>	120
11	SG 110 EB 12	<b>62,12</b>	120
12,5	SG 125 EB 12	<b>64,92</b>	120

#### Schlüter®-DECO-SG-EB

Paslanmaz çelik V4A fırçalanmış, B = 15 mm

H (mm)	L = 2,50 m Art.-No.	€ / m	KV (Ad.)
8	SG 80 EB 15	<b>60,70</b>	120
10	SG 100 EB 15	<b>63,52</b>	120
11	SG 110 EB 15	<b>66,34</b>	120
12,5	SG 125 EB 15	<b>69,15</b>	120

#### Schlüter®-DECO-SG-AE

Alü. doğal mat eloksallı, B = 12 mm

H (mm)	L = 2,50 m Art.-No.	€ / m	KV (Ad.)
8	SG 80 AE 12	<b>20,15</b>	120
10	SG 100 AE 12	<b>20,72</b>	120
11	SG 110 AE 12	<b>21,18</b>	120
12,5	SG 125 AE 12	<b>21,74</b>	120

#### Schlüter®-DECO-SG-AE

Alü. doğal mat eloksallı, B = 15 mm

H (mm)	L = 2,50 m Art.-No.	€ / m	KV (Ad.)
8	SG 80 AE 15	<b>23,35</b>	120
10	SG 100 AE 15	<b>23,68</b>	120
11	SG 110 AE 15	<b>24,52</b>	120
12,5	SG 125 AE 15	<b>25,06</b>	120



#### Schlüter®-DECO-SG-AC

Alü. renkli boyalı, B = 12 mm

H (mm)	L = 2,50 m Art.-No.	€ / m	KV (Ad.)
8	SG 80 BW 12	<b>23,62</b>	120
10	SG 100 BW 12	<b>24,18</b>	120
11	SG 110 BW 12	<b>24,73</b>	120
12,5	SG 125 BW 12	<b>25,30</b>	120

#### Schlüter®-DECO-SG-AC

Alü. renkli boyalı, B = 15 mm

H (mm)	L = 2,50 m Art.-No.	€ / m	KV (Ad.)
8	SG 80 BW 15	<b>27,55</b>	120
10	SG 100 BW 15	<b>28,12</b>	120
11	SG 110 BW 15	<b>28,67</b>	120
12,5	SG 125 BW 15	<b>29,23</b>	120

#### Mevcut renkli kaplamalar:

BW

Renkler: BW

Yüzeyle ve renklere ilişkin genel bakışı sayfa 350'ten itibaren bulabilirsiniz.



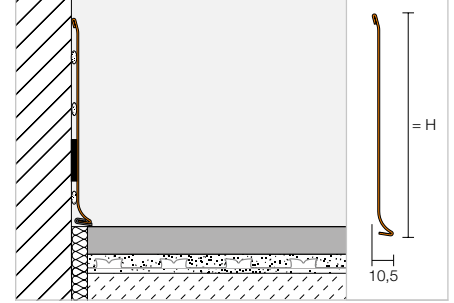


## Süpürgelik profili

## Schlüter®-DESIGNBASE-SL-E



Schlüter-DESIGNBASE-SL-E, ağır yüklere maruz kalan alanlarda hızlı süpürgelik kurulumu için paslanmaz çelikten yapılmış yüksek kaliteli bir profildir. Kolay bir şekilde uygun yapıştırıcı ile duvar alanına sabitlenebilir. Aynı şekilde paslanmaz çelik bağlantı elemanları kolay ve hızlı montaj sağlar. Opsiyonel olarak etrafında bir yanak izolasyonu ile temin edilebilir. Bu sayede birleşim yerlerinde nem yalıtımı sağlanır ve topuk sesi şiddeti azaltılabilir. (Ürün bilgi föyü 16.2)



## Schlüter®-DESIGNBASE-SL-EB

Paslanmaz çelik V2A fırçalanmış

H (mm)	L = 2,50 m Art.-No.	€ / m	KV (Ad.)
110	DB SL 110 EB	50,81	60
160	DB SL 160 EB	63,52	60

## Köşe | Final kapağı | Bağlantı | Yalıtım yanağı

## Schlüter®-DESIGNBASE-SL-EB/E 90°

Dış köşe 90°  
paslanmaz çelik V2A fırçalanmış

H (mm)	Art.-No.	€ / Ad.	P (Ad.)
110	E 90 / DB SL 110 EB	49,41	50
160	E 90 / DB SL 160 EB	52,22	50



## Schlüter®-DESIGNBASE-SL-EB/I 90°

İç köşe 90°  
paslanmaz çelik V2A fırçalanmış

H (mm)	Art.-No.	€ / Ad.	P (Ad.)
110	I 90 / DB SL 110 EB	49,41	50
160	I 90 / DB SL 160 EB	52,22	50

## Schlüter®-DESIGNBASE-SL-EB/EK

Sol final kapağı  
paslanmaz çelik V2A, fırçalanmış

H (mm)	Art.-No.	€ / Ad.	P (Ad.)
110	EL / DB SL 110 EB	35,29	50
160	EL / DB SL 160 EB	36,70	50



## Schlüter®-DESIGNBASE-SL-EB/EK

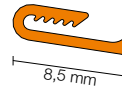
Sağ final kapağı  
paslanmaz çelik V2A, fırçalanmış

H (mm)	Art.-No.	€ / Ad.	P (Ad.)
110	ER / DB SL 110 EB	35,29	50
160	ER / DB SL 160 EB	36,70	50

## Schlüter®-DESIGNBASE-SL-EB/V

Bağlantı  
paslanmaz çelik V2A fırçalanmış

H (mm)	Art.-No.	€ / Ad.	P (Ad.)
110	V / DB SL 110 EB	21,18	50
160	V / DB SL 160 EB	22,58	50



## Schlüter®-DESIGNBASE-SL/ZS

Yalıtım yanakları

L = 2,50 m Art.-No.	€ / m	KV (Ad.)
DB ZS LLE	6,36	60

## Renkler:

DB ZS LLE = açık gri



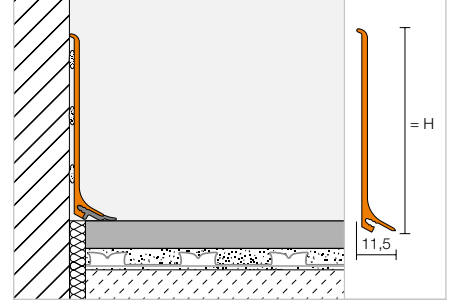


## Süpürgelik profili

### Schlüter®-DESIGNBASE-SL-A



Schlüter-DESIGNBASE-SL-A yükek kaliteli bir kaplama ya da alüminyum eloksalda üretilmiş, süpürgelikler için hızlı ve güzel görümlü uygulama imkanı veren profildir. Kolay bir şekilde uygun yapıştırıcı ile duvar alanına sabitlenebilir. Opsiyonel olarak etrafında bir yanak izolasyonu ile temin edilebilir. Bu sayede birleşim yerlerinde nem yalıtımı sağlanır ve topuk sesi şiddeti azaltılabilir. (Ürün bilgi föyü 16.2)



#### Schlüter®-DESIGNBASE-SL-AE

Alü. naturel mat eloksal

H (mm)	L = 2,50 m Art.-No.	€ / m	KV (Ad.)
60	DB SL 60 AE	15,93	60
80	DB SL 80 AE	20,24	60

#### Schlüter®-DESIGNBASE-SL-AEEB

Alüminyum mat eloksal (Firçalanmış paslanmaz çelik görüntüsü)

H (mm)	L = 2,50 m Art.-No.	€ / m	KV (Ad.)
60	DB SL 60 AEEB	27,47	60
80	DB SL 80 AEEB	35,43	60

#### Schlüter®-DESIGNBASE-SL-AC

Alü. renkli boyalı

H (mm)	L = 2,50 m Art.-No.	€ / m	KV (Ad.)
60	DB SL 60 MBW	20,97	60
80	DB SL 80 MBW	26,04	60

## Köşe | Final kapağı | Bağlantı | Yalıtım yanağı

#### Schlüter®-DESIGNBASE-SL-AE/ED

Dış köşe 90° alü. naturel mat eloksal

H (mm)	Art.-No.	€ / Ad.	P (Ad.)
60	ED / DB SL 60 AE	14,46	50
80	ED / DB SL 80 AE	14,46	50

#### Schlüter®-DESIGNBASE-SL-AEEB/ED

Dış köşe 90° alü. mat eloksal (Firçalanmış paslanmaz çelik görüntüsü)

H (mm)	Art.-No.	€ / Ad.	P (Ad.)
60	ED / DB SL 60 AEEB	14,46	50
80	ED / DB SL 80 AEEB	14,46	50

#### Schlüter®-DESIGNBASE-SL-AC/ED

Dış köşe 90° alü. renkli boyalı

H (mm)	Art.-No.	€ / Ad.	P (Ad.)
60	ED / DB SL 60 MBW	14,46	50
80	ED / DB SL 80 MBW	14,46	50

#### Schlüter®-DESIGNBASE-SL-AE/ID

İç köşe 90° alü. naturel mat eloksal

H (mm)	Art.-No.	€ / Ad.	P (Ad.)
60	ID / DB SL 60 AE	14,46	50
80	ID / DB SL 80 AE	14,46	50

#### Schlüter®-DESIGNBASE-SL-AEEB/ID

İç köşe 90° alü. mat eloksal (Firçalanmış paslanmaz çelik görüntüsü)

H (mm)	Art.-No.	€ / Ad.	P (Ad.)
60	ID / DB SL 60 AEEB	14,46	50
80	ID / DB SL 80 AEEB	14,46	50

#### Schlüter®-DESIGNBASE-SL-AC/ID

İç köşe 90° alü. renkli boyalı

H (mm)	Art.-No.	€ / Ad.	P (Ad.)
60	ID / DB SL 60 MBW	14,46	50
80	ID / DB SL 80 MBW	14,46	50

### Bilgi:

İç köşe parçaları (ID / DB SL 60 AEEB ve ID / DB SL 80 AEEB) üretim tekniği nedenlerinden dolayı firçalanmış değildir.

#### Schlüter®-DESIGNBASE-SL-AE/EK

Final kapağı sol alü. naturel mat eloksal

H (mm)	Art.-No.	€ / Ad.	P (Ad.)
60	EL / DB SL 60 AE	14,46	50
80	EL / DB SL 80 AE	14,46	50

#### Schlüter®-DESIGNBASE-SL-AEEB/EK

Final kapağı sol alü. mat eloksal (Firçalanmış paslanmaz çelik görüntüsü)

H (mm)	Art.-No.	€ / Ad.	P (Ad.)
60	EL / DB SL 60 AEEB	14,46	50
80	EL / DB SL 80 AEEB	14,46	50

#### Schlüter®-DESIGNBASE-SL-AC/EK

Final kapağı sol alü. renkli boyalı

H (mm)	Art.-No.	€ / Ad.	P (Ad.)
60	EL / DB SL 60 MBW	14,46	50
80	EL / DB SL 80 MBW	14,46	50

#### Schlüter®-DESIGNBASE-SL-AE/EK

Final kapağı sağ alü. naturel mat eloksal

H (mm)	Art.-No.	€ / Ad.	P (Ad.)
60	ER / DB SL 60 AE	14,46	50
80	ER / DB SL 80 AE	14,46	50

#### Schlüter®-DESIGNBASE-SL-AEEB/EK

Final kapağı sağ alü. mat eloksal (Firçalanmış paslanmaz çelik görüntüsü)

H (mm)	Art.-No.	€ / Ad.	P (Ad.)
60	ER / DB SL 60 AEEB	14,46	50
80	ER / DB SL 80 AEEB	14,46	50

#### Schlüter®-DESIGNBASE-SL-AC/EK

Final kapağı sağ alü. renkli boyalı

H (mm)	Art.-No.	€ / Ad.	P (Ad.)
60	ER / DB SL 60 MBW	14,46	50
80	ER / DB SL 80 MBW	14,46	50

**Schlüter®-DESIGNBASE-SL-AE/V**Bağlantı  
alü. natural mat eloksal

H (mm)	Art.-No.	€ / Ad.	P (Ad.)
60	V / DB SL 60 AE	14,46	50
80	V / DB SL 80 AE	14,46	50

**Mevcut renkli kaplamalar:**

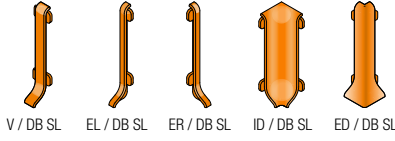
MBW

Renkler: MBW

Yüzeylere ve renklere ilişkin genel bakışı sayfa 350'ten itibaren bulabilirsiniz.

**Schlüter®-DESIGNBASE-SL-AEEB/V**Bağlantı alü. mat eloksal  
(Fırçalanmış paslanmaz çelik görüntüsü)

H (mm)	Art.-No.	€ / Ad.	P (Ad.)
60	V / DB SL 60 AEEB	14,46	50
80	V / DB SL 80 AEEB	14,46	50

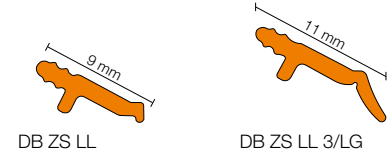
**Schlüter®-DESIGNBASE-SL-AC/V**Bağlantı  
alü. renkli boyalı

H (mm)	Art.-No.	€ / Ad.	P (Ad.)
60	V / DB SL 60 MBW	14,46	50
80	V / DB SL 80 MBW	14,46	50

**Schlüter®-DESIGNBASE-SL/ZS**

Yalıtım yanakları

L = 2,50 m Art.-No.	€ / m	KV (Ad.)
DB ZS LL	5,71	60
DB ZS LL 3/LG	7,08	60

**Renkler:**DB ZS LL = açık gri  
DB ZS LL 3/LG = açık gri**Bilgi:**

Yeni binalarda şapı yerleştirmek için yeni, genişletilmiş yalıtım yanağı DB ZS LL 3 / LG.

**Bilgi:**

Schlüter-DESIGNBASE-SL-A, belirli koşullar altında Schlüter-RUMA bükme makinesiyle yarıçapta bükülebilir. Gerekirse lütfen bize ulaşın.

LED aydınlatmalı süpürgelikler için fiyat listesinde Schlüter-DESIGNBASE-QD'yi inceleyiniz.



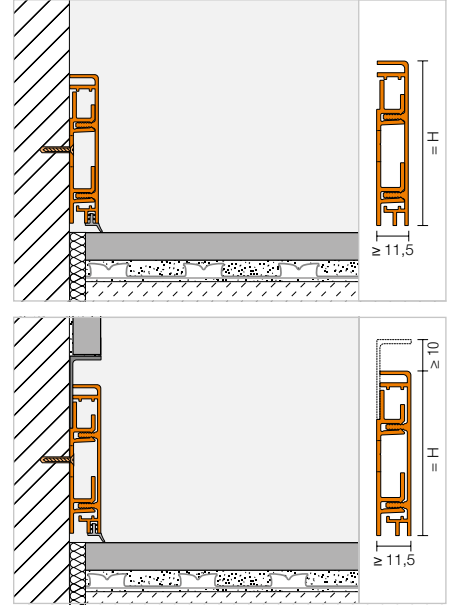
## Süpürgelik profili

### Schlüter®-DESIGNBASE-CQ



Schlüter-DESIGNBASE-CQ/O

Schlüter-DESIGNBASE-CQ dekoratif süpürgelikler oluşturabilmek için, yüksek kalitede kaplamalı ya da eloksallı alüminyumdan üretilmiş bir profildir. Yüksekliği ayarlanabilen entegre yuvalara sahip, plastikten üretilmiş taşıyıcı profil, kabloların içerisinden geçirilmesine olanak sağlar. Kablo çıkışları, aksesuar olarak mevcuttur. Duvara yapışık montajda, opsiyonel alüminyum kanat ile gölge derzi oluşturmak mümkündür. Kenar derzlerinden nem girişini engellemek ve darbe sesini azaltmak için, istenirse profil aksesuar olarak, yalıtım yanağı ile birlikte temin edilebilir. (Ürün bilgi föyü 16.3)



#### Schlüter®-DESIGNBASE-CQ-AE

Alü. natural mat eloks set

H (mm)	L = 2,50 m Art.-No.	€ / m	KV (Set)
60	DB CQ 60 AE	33,99	60
80	DB CQ 80 AE	36,16	60

#### Schlüter®-DESIGNBASE-CQ-AEEB

Alü. mat eloks set  
(Fırçalanmış paslanmaz çelik görüntüsü)

H (mm)	L = 2,50 m Art.-No.	€ / m	KV (Set)
60	DB CQ 60 AEEB	41,92	60
80	DB CQ 80 AEEB	46,27	60

#### Schlüter®-DESIGNBASE-CQ-AC

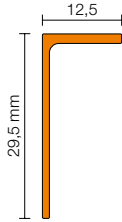
Alü. renkli boyalı set

H (mm)	L = 2,50 m Art.-No.	€ / m	KV (Set)
60	DB CQ 60 MBW	39,05	60
80	DB CQ 80 MBW	43,38	60

#### Schlüter®-DESIGNBASE-CQ/SG

Gölge derzi köşeli profil

H (mm)	L = 2,50 m Art.-No.	€ / m	KV (Ad.)
12,5	DB SG 125 AE	10,03	60
12,5	DB SG 125 MBW	15,10	60
12,5	DB SG 125 AEEB	20,97	60



#### Bilgi:

Set, Profil Schlüter-DESIGNBASE-CQ, ve PVC taşıyıcı profil ile birlikte sabitleme materyalinden oluşur.

## Köşe | Final kapağı | Kablo yatağı | Yalıtım yanağı

#### Schlüter®-DESIGNBASE-CQ-AE/EV

Dış köşe/iç köşe 90° / final kapağı  
alü. natural mat eloks set

H (mm)	Art.-No.	€ / Ad.	P (Ad.)
60	EV / DB CQ 60 AE	22,41	50
80	EV / DB CQ 80 AE	22,41	50

#### Schlüter®-DESIGNBASE-CQ-AEEB/EV

Dış köşe/iç köşe 90° / final kapağı alü. mat eloks set  
(Fırçalanmış paslanmaz çelik görüntüsü)

H (mm)	Art.-No.	€ / Ad.	P (Ad.)
60	EV / DB CQ 60 AEEB	23,85	50
80	EV / DB CQ 80 AEEB	23,85	50

#### Schlüter®-DESIGNBASE-CQ-AC/EV

Dış köşe/iç köşe 90° / final kapağı  
alü. renkli boyalı

H (mm)	Art.-No.	€ / Ad.	P (Ad.)
60	EV / DB CQ 60 MBW	23,14	50
80	EV / DB CQ 80 MBW	23,14	50

#### Schlüter®-DESIGNBASE-CQ-AE/O

Kablo çıkışı, genişlik: 15 cm

H (mm)	Art.-No.	€ / Ad.	P (Ad.)
60	DB COQ 60 AE/15	17,34	60
80	DB COQ 80 AE/15	18,06	60

#### Schlüter®-DESIGNBASE-CQ-AEEB/O

Kablo çıkışı, genişlik: 15 cm

H (mm)	Art.-No.	€ / Ad.	P (Ad.)
60	DB COQ 60 AEEB/15	18,81	60
80	DB COQ 80 AEEB/15	19,52	60

#### Schlüter®-DESIGNBASE-CQ-AC/O

Kablo çıkışı, genişlik: 15 cm

H (mm)	Art.-No.	€ / Ad.	P (Ad.)
60	DB COQ 60 MBW/15	17,71	60
80	DB COQ 80 MBW/15	18,58	60

#### Schlüter®-DESIGNBASE-CQ/Z

Yalıtım yanaqları

L = 2,50 m Art.-No.	€ / m	P (Ad.)
DB ZCL / MBW	7,94	60
DB ZCL / PG	7,94	60



**Renkler:**  
DB ZCL / MBW = kristal beyaz mat  
DB ZCL / PG = pastel gri

#### Mevcut renkli kaplamalar:

MBW  
Renkler: MBW



# Dayanıklı ve güzel Seramik ile tezgahlar

Seramik kaplamalı tezgahlar her mutfağı güzelleştirir. Sadece bakımı kolay ve son derece dayanıklı olmakla kalmaz, aynı zamanda net bir katma değer sunarlar. Yüksek kaliteli elemanların uzun vadede keyif vermeye devam etmesi için konstrüksiyonun kenarlarda zarif bir şekilde kaplanması ve mekanik etkilerden korunması gerekir. Schlüter-SCHIENE-STEP ve -RONDEC-STEP ile Schlüter-Systems size bu uygulama alanı için özel olarak geliştirilmiş iki komple profil serisi sunar.



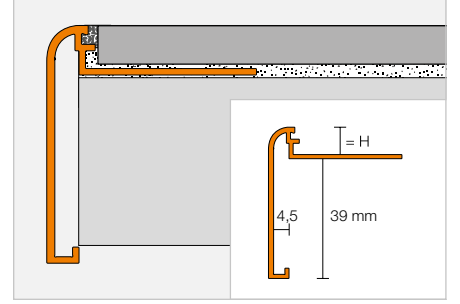


## Bitiş profili

### Schlüter®-RONDEC-STEP



Schlüter-RODEC-STEP seramik kaplamalı mutfak tezgahları veya raflar için derz kanadı bulunan bir kenar profilidir. Üst uç kenarı yuvarlatılmış bir görünümdedir. (Ürün bilgi föyü 2.8)



#### Schlüter®-RONDEC-STEP-AE

Alü. naturel mat eloksal

H (mm)	L = 2,50 m Art.-No.	€ / m	KV (Ad.)
8	RS 80 AE 39	30,69	60
10	RS 100 AE 39	31,34	60
12,5	RS 125 AE 39	31,98	60

#### Schlüter®-RONDEC-STEP-ACGB

Alü. krom fırçalanmış eloksal

H (mm)	L = 2,50 m Art.-No.	€ / m	KV (Ad.)
8	RS 80 ACGB 39	37,91	60
10	RS 100 ACGB 39	38,54	60
12,5	RS 125 ACGB 39	39,13	60

#### Schlüter®-RONDEC-STEP-AC

Alü. renkli boyalı

H (mm)	L = 2,50 m Art.-No.	€ / m	KV (Ad.)
8	RS 80 ...* 39	34,01	60
10	RS 100 ...* 39	35,14	60
12,5	RS 125 ...* 39	36,26	60

## Köşe

#### Schlüter®-RONDEC-STEP/E 90°

Dış köşe 90°

H (mm)	Art.-No.	€ / Ad.	P (Ad.)
8	E90 RS 80 ...** 39	34,42	50
10	E90 RS 100 ...** 39	34,42	50
12,5	E90 RS 125 ...** 39	34,42	50

#### Schlüter®-RONDEC-STEP/E 135°

Dış köşe 135°

H (mm)	Art.-No.	€ / Ad.	P (Ad.)
8	E135 RS 80 ...** 39	34,42	50
10	E135 RS 100 ...** 39	34,42	50
12,5	E135 RS 125 ...** 39	34,42	50



#### Schlüter®-RONDEC-STEP-AC/E 90°

Dış köşe 90° alü. içi dolu malzeme

H (mm)	Art.-No.	€ / Ad.	P (Ad.)
8	E90 RS 80 ...* 39	33,17	50
10	E90 RS 100 ...* 39	33,17	50
12,5	E90 RS 125 ...* 39	33,17	50

#### Schlüter®-RONDEC-STEP-AC/E 135°

Dış köşe 135° alü. içi dolu malzeme

H (mm)	Art.-No.	€ / Ad.	P (Ad.)
8	E135 RS 80 ...* 39	33,17	50
10	E135 RS 100 ...* 39	33,17	50
12,5	E135 RS 125 ...* 39	33,17	50



MyDesign by Schlüter-Systems  
Özel baskı mümkündür.  
Daha fazla bilgi sayfa 26.

#### Schlüter®-RONDEC-STEP/I 90°

İç köşe 90°

H (mm)	Art.-No.	€ / Ad.	P (Ad.)
8	I90 RS 80 ...** 39	34,42	50
10	I90 RS 100 ...** 39	34,42	50
12,5	I90 RS 125 ...** 39	34,42	50

#### Schlüter®-RONDEC-STEP/I 135°

İç köşe 135°

H (mm)	Art.-No.	€ / Ad.	P (Ad.)
8	I135 RS 80 ...** 39	34,42	50
10	I135 RS 100 ...** 39	34,42	50
12,5	I135 RS 125 ...** 39	34,42	50



#### Schlüter®-RONDEC-STEP-AC/I 90°

İç köşe 90° alü. içi dolu malzeme

H (mm)	Art.-No.	€ / Ad.	P (Ad.)
8	I90 RS 80 ...* 39	33,17	50
10	I90 RS 100 ...* 39	33,17	50
12,5	I90 RS 125 ...* 39	33,17	50

#### Schlüter®-RONDEC-STEP-AC/I 135°

İç köşe 135° alü. içi dolu malzeme

H (mm)	Art.-No.	€ / Ad.	P (Ad.)
8	I135 RS 80 ...* 39	33,17	50
10	I135 RS 100 ...* 39	33,17	50
12,5	I135 RS 125 ...* 39	33,17	50

Art.-No. ile üst kaplamann / rengin türünü tamamlayın. (örnek: I135 RS 80 MBW 39)

BW MBW MGS

\* Üst kaplamalar/rengler: BW - MBW - MGS

\*\* Üst kaplamalar/rengler: ACGB - AE

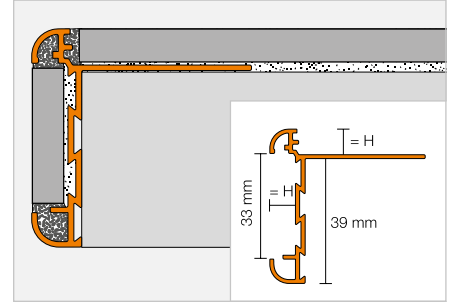
Yüzeylere ve renklere ilişkin genel bakışı sayfa 350'ten itibaren bulabilirsiniz.

## Bitiş profili

## Schlüter®-RONDEC-STEP-CT



Schlüter-RODEC-STEP-CT seramik kaplamalı mutfak tezgahları veya raflar için derz kanadı bulunan bir kenar profilidir. Profilin boşluk kısmına üst kaplamanın aynısı veya başka dekoratif element uygulanabilir. (Ürün bilgi föyü 2.8)



## Schlüter®-RONDEC-STEP-CT-AE

Alü. naturel mat eloksall

H (mm)	L = 2,50 m Art.-No.	€ / m	KV (Ad.)
8	RC 80 AE 39	<b>50,42</b>	60
10	RC 100 AE 39	<b>51,51</b>	60
12,5	RC 125 AE 39	<b>52,59</b>	60

## Schlüter®-RONDEC-STEP-CT-ACGB

Alü. krom fırçalanmış eloksall

H (mm)	L = 2,50 m Art.-No.	€ / m	KV (Ad.)
8	RC 80 ACGB 39	<b>54,65</b>	60
10	RC 100 ACGB 39	<b>55,71</b>	60
12,5	RC 125 ACGB 39	<b>56,76</b>	60

## Köşe

## Schlüter®-RONDEC-STEP-CT/E 90°

Dış köşe 90°

H (mm)	Art.-No.	€ / Ad.	P (Ad.)
8	E90 RC 80 ...* 39	<b>34,42</b>	10
10	E90 RC 100 ...* 39	<b>34,42</b>	10
12,5	E90 RC 125 ...* 39	<b>34,42</b>	10

## Schlüter®-RONDEC-STEP-CT/E 135°

Dış köşe 135°

H (mm)	Art.-No.	€ / Ad.	P (Ad.)
8	E135 RC 80 ...* 39	<b>34,42</b>	10
10	E135 RC 100 ...* 39	<b>34,42</b>	10
12,5	E135 RC 125 ...* 39	<b>34,42</b>	10



## Schlüter®-RONDEC-STEP-CT/I 90°

İç köşe 90°

H (mm)	Art.-No.	€ / Ad.	P (Ad.)
8	I90 RC 80 ...* 39	<b>34,42</b>	10
10	I90 RC 100 ...* 39	<b>34,42</b>	10
12,5	I90 RC 125 ...* 39	<b>34,42</b>	10

## Schlüter®-RONDEC-STEP-CT/I 135°

İç köşe 135°

H (mm)	Art.-No.	€ / Ad.	P (Ad.)
8	I135 RC 80 ...* 39	<b>34,42</b>	10
10	I135 RC 100 ...* 39	<b>34,42</b>	10
12,5	I135 RC 125 ...* 39	<b>34,42</b>	10



Art.-No. ile üst kaplamanın türünü tamamlayın. (örnek: I135 RC 80 AE 39)

\* Üst kaplama: ACGB - AE

Yüzeylere ve renklere ilişkin genel bakışı sayfa 350'ten itibaren bulabilirsiniz.



Bitiş profili | Köşeler | Bağlantı

## Schlüter®-SCHIENE-STEP-EB



Schlüter-SCHIENE-STEP-EB, fırçalanmış paslanmaz çelikten üretilmiş, yüksek kaliteli bir bitiş profilidir. Değişik geometrisi sayesinde örneğin çalışma tezgahları, basamak kenarları ya da yenileme çalışmaları gibi farklı alanlarda kullanılabilir.

(Ürün bilgi föyü 2.15)

Profil yüksekliği H1 = 11 mm

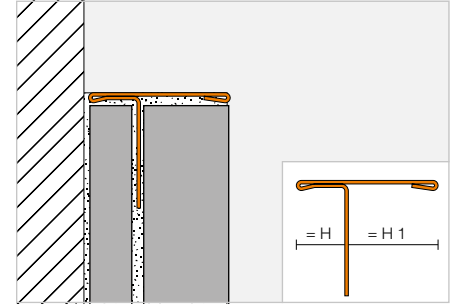


### Schlüter®-SCHIENE-STEP-EB



Paslanmaz çelik V2A fırçalanmış, H1 = 11 mm

H (mm)	L = 2,50 m Art.-No.	€ / m	KV (Ad.)
6	SS 60 EB 11	41,83	60
12,5	SS 125 EB 11	42,96	60



### Schlüter®-SCHIENE-STEP-EB/V

Bağlantı  
paslanmaz çelik V2A fırçalanmış

H (mm)	Art.-No.	€ / Ad.	P (Ad.)
6	V / SS 60 EB 11	16,73	50
12,5	V / SS 125 EB 11	16,73	50



V / SS EB

Profil yüksekliği H1 = 30 mm

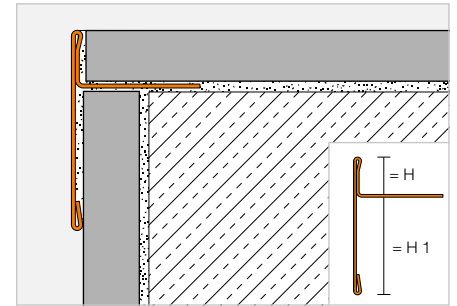


### Schlüter®-SCHIENE-STEP-EB



Paslanmaz çelik V2A fırçalanmış, H1 = 30 mm

H (mm)	L = 2,50 m Art.-No.	€ / m	KV (Ad.)
9	SS 90 EB 30	46,77	60
11	SS 110 EB 30	47,91	60
12,5	SS 125 EB 30	49,04	60



### Schlüter®-SCHIENE-STEP-EB/E 90°

Dış köşe 90°  
paslanmaz çelik V2A fırçalanmış

H (mm)	Art.-No.	€ / Ad.	P (Ad.)
9	E90 / SS 90 EB 30	19,00	50
11	E90 / SS 110 EB 30	19,00	50
12,5	E90 / SS 125 EB 30	19,00	50

### Schlüter®-SCHIENE-STEP-EB/V

Bağlantı  
paslanmaz çelik V2A fırçalanmış

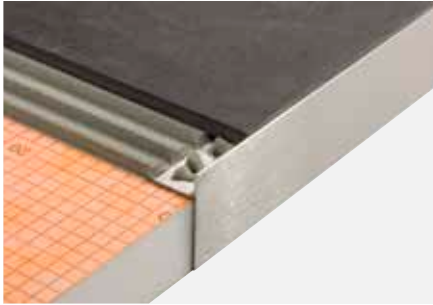
H (mm)	Art.-No.	€ / Ad.	P (Ad.)
9	V / SS 90 EB 30	16,73	50
11	V / SS 110 EB 30	16,73	50
12,5	V / SS 125 EB 30	16,73	50

#### Bilgi:

90°'lik dış köşe, aynı zamanda final kapağı olarak kullanılabilir.

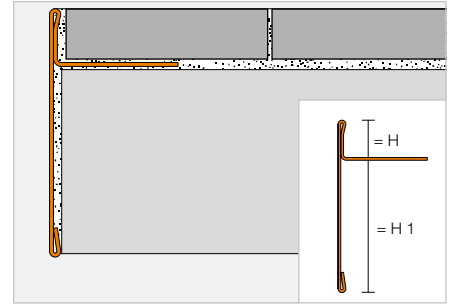


## Profil yüksekliği H1 = 39 mm

**Schlüter®-SCHIENE-STEP-EB**

Paslanmaz çelik V2A fırçalanmış, H1 = 39 mm

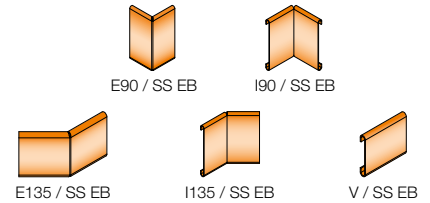
H (mm)	L = 2,50 m Art.-No.	€ / m	KV (Ad.)
6	SS 60 EB 39	56,26	60
9	SS 90 EB 39	58,52	60
11	SS 110 EB 39	59,68	60
12,5	SS 125 EB 39	61,57	60

**Schlüter®-SCHIENE-STEP-EB/E 90°**Dış köşe 90°  
paslanmaz çelik V2A fırçalanmış

H (mm)	Art.-No.	€ / Ad.	P (Ad.)
6	E90 / SS 60 EB 39	19,00	50
9	E90 / SS 90 EB 39	19,00	50
11	E90 / SS 110 EB 39	19,00	50
12,5	E90 / SS 125 EB 39	19,00	50

**Schlüter®-SCHIENE-STEP-EB/I 90°**İç köşe 90°  
paslanmaz çelik V2A fırçalanmış

H (mm)	Art.-No.	€ / Ad.	P (Ad.)
6	I90 / SS 60 EB 39	19,00	50
9	I90 / SS 90 EB 39	19,00	50
11	I90 / SS 110 EB 39	19,00	50
12,5	I90 / SS 125 EB 39	19,00	50

**Schlüter®-SCHIENE-STEP-EB/E 135°**Dış köşe 135°  
paslanmaz çelik V2A fırçalanmış

H (mm)	Art.-No.	€ / Ad.	P (Ad.)
6	E135 / SS 60 EB 39	19,00	50
9	E135 / SS 90 EB 39	19,00	50
11	E135 / SS 110 EB 39	19,00	50
12,5	E135 / SS 125 EB 39	19,00	50

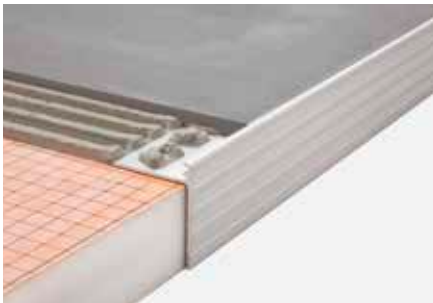
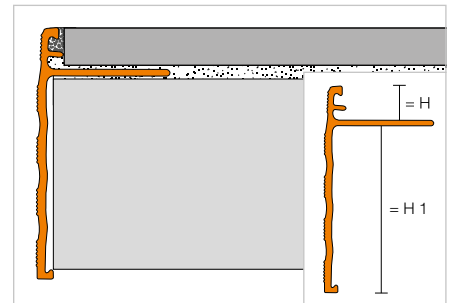
**Schlüter®-SCHIENE-STEP-EB/I 135°**İç köşe 135°  
paslanmaz çelik V2A fırçalanmış

H (mm)	Art.-No.	€ / Ad.	P (Ad.)
6	I135 / SS 60 EB 39	19,00	50
9	I135 / SS 90 EB 39	19,00	50
11	I135 / SS 110 EB 39	19,00	50
12,5	I135 / SS 125 EB 39	19,00	50

**Schlüter®-SCHIENE-STEP-EB/V**Bağlantı  
paslanmaz çelik V2A fırçalanmış

H (mm)	Art.-No.	€ / Ad.	P (Ad.)
6	V / SS 60 EB 39	16,73	50
9	V / SS 90 EB 39	16,73	50
11	V / SS 110 EB 39	16,73	50
12,5	V / SS 125 EB 39	16,73	50

## Bitiş profili

**Schlüter®-SCHIENE-STEP**Schlüter®-SCHIENE-STEP seramik kaplamalı  
mutfak tezgahları veya raflar için derz kanadı  
bulunan bir kenar profilidir.  
(Ürün bilgi föyü 2.15)**Schlüter®-SCHIENE-STEP-AE**

Alü. natural mat eloksallı, H1 = 30 mm

H (mm)	L = 2,50 m Art.-No.	€ / m	KV (Ad.)
8	SS 80 AE 30	29,87	60
10	SS 100 AE 30	30,34	60
12,5	SS 125 AE 30	31,25	60
15	SS 150 AE 30	32,06	60

**Schlüter®-SCHIENE-STEP-AE**

Alü. natural mat eloksallı, H1 = 39 mm

H (mm)	L = 2,50 m Art.-No.	€ / m	KV (Ad.)
8	SS 80 AE 39	30,66	60
10	SS 100 AE 39	31,11	60
12,5	SS 125 AE 39	32,06	60
15	SS 150 AE 39	32,60	60



# Schlüter-Profilleri

## Basamak profilleri

Merdiven basamaklarının kenarları, ağır darbelerle maruz kalır ve kaza riski oluşturur. Schlüter-TREP profilleri kaydırmazlık ve belirgin olma ve sonradan da uygulanabilme özellikleri ile daha fazla emniyet sağlarlar. Merdiven kenarlarını darbelerden korurlar ve basamaklardaki seramikler de böylece korunmuş olur. Schlüter-TREP serisi profiller, Schlüter-LIPROTEC aydınlatma profil teknolojisi ile kombine edilebilir.





## Basamak profilleri

Schlüter®-TREP-V	117
Schlüter®-TREP-S/-B	118
Schlüter®-TREP-E	119
Schlüter®-TREP-G/-GL	120
Schlüter®-TREP-FL	121

## Sonradan uygulanan basamak profilleri

Schlüter®-TREP-EK	123
Schlüter®-TREP-EFK	123
Schlüter®-TREP-GK/-GLK	124

## Montaj yapıştırıcısı

Schlüter®-KERDI-FIX	125
---------------------	-----

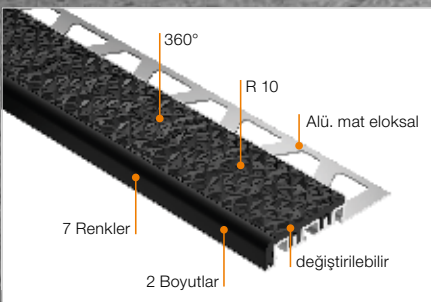




# Schlüter®-TREP-V

Uyum içinde tasarım ve fonksiyonellik

Schlüter-TREP-V, kayma direncindeki en son gelişmeleri güncel olarak geçerli yönetmeliklerin tavsiyeleriyle birleştirir. DIN EN 16165'e göre kayma direnci R 10 olan TREP-V, merdivenlerin güvenli bir şekilde kullanılmasını sağlar ve bu nedenle ıslak olmayan tüm iç mekânlarda kullanılabilir. Patentli değiştirilebilir basamakların renkleri ve ışık yansımaları, ortak seramik renkleriyle optimal bir kontrast elde edilebilecek şekilde koordine edilmiştir. İki pratik boyutta ve geniş, modern bir renk paleti ile TREP-V merdivenlerini çekici ve uyumlu bir şekilde tasarlayabilirsiniz.



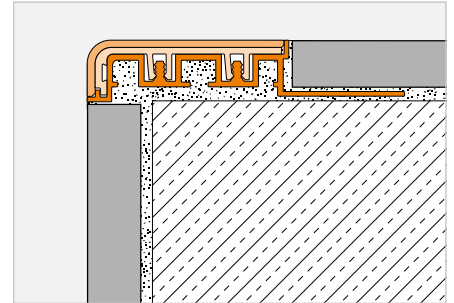


## Basamak profili

## Schlüter®-TREP-V



Schlüter-TREP-V, üzerinde kaymaz plastikten değiştirilebilir basamak yüzeyi bulunan, alüminyum basamak profilidir. Plastik yüzeylerin kapsamlı renk paleti, bitişik zemin kaplamasıyla gerekli kontrastı sağlar. Profil, isteğe bağlı olarak dar (TREP-V 42) veya geniş (TREP-V 60) yüzeyi ile temin edilebilir. (Ürün bilgi föyü 3.6)



## Schlüter®-TREP-V 42



Alüminyum mat eloksallı taşıyıcı profil  
(42 mm / 12 mm) R 10

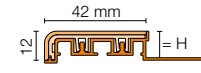
H (mm)	L = 3,00 m Art.-No.	€ / m	KV (Ad.)
9	TVL 42 ...* 90/300	30,92	60
11	TVL 42 ...* 110/300	32,04	60
12,5	TVL 42 ...* 125/300	33,17	60
L = 2,00 m			
9	TVL 42 ...* 90/200	30,92	60
11	TVL 42 ...* 110/200	32,04	60
12,5	TVL 42 ...* 125/200	33,17	60
L = 1,50 m			
9	TVL 42 ...* 90/150	30,92	60
11	TVL 42 ...* 110/150	32,04	60
12,5	TVL 42 ...* 125/150	33,17	60
L = 1,00 m			
9	TVL 42 ...* 90/100	30,92	60
11	TVL 42 ...* 110/100	32,04	60
12,5	TVL 42 ...* 125/100	33,17	60

## Schlüter®-TREP-V 60

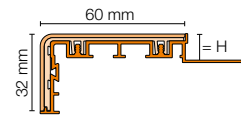


Alüminyum mat eloksallı taşıyıcı profil  
(60 mm / 32 mm) R 10

H (mm)	L = 3,00 m Art.-No.	€ / m	KV (Ad.)
9	TVL 60 ...* 90/300	41,04	60
11	TVL 60 ...* 110/300	42,73	60
12,5	TVL 60 ...* 125/300	44,41	60
L = 2,00 m			
9	TVL 60 ...* 90/200	41,04	60
11	TVL 60 ...* 110/200	42,73	60
12,5	TVL 60 ...* 125/200	44,41	60
L = 1,50 m			
9	TVL 60 ...* 90/150	41,04	60
11	TVL 60 ...* 110/150	42,73	60
12,5	TVL 60 ...* 125/150	44,41	60
L = 1,00 m			
9	TVL 60 ...* 90/100	41,04	60
11	TVL 60 ...* 110/100	42,73	60
12,5	TVL 60 ...* 125/100	44,41	60



Schlüter-TREP-V 42

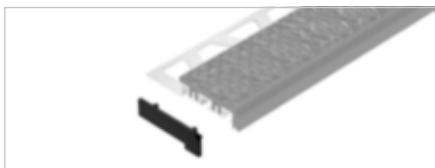


Schlüter-TREP-V 60

## Bilgi:

R 10 = DIN EN 16165 Normuna göre kayma direnci sınıfı

## Final kapağı



## Schlüter®-TREP-V 42/EL



Final kapağı PVC, sol + sağ

Art.-No.	€ / Set	P (Ad.)
E / TV 42 ...*	4,27	50



## Schlüter®-TREP-V 60/EL



Final kapağı PVC, sol + sağ

Art.-No.	€ / Set	P (Ad.)
E / TV 60 ...*	5,06	50

## TREP-V için aksesuar



## Schlüter®-TREP-V 42/EL



Yedek parça: Yedek bant (42 mm / 12 mm), R 10

L = 3,00 m Art.-No.	€ / m	P (Ad.)
TVL 42 ...*/300	9,55	60
L = 2,00 m		
TVL 42 ...*/200	9,55	60

## Schlüter®-TREP-V 60/EL

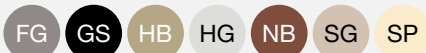


Yedek parça: Yedek bant (60 mm / 32 mm), R 10

L = 3,00 m Art.-No.	€ / m	P (Ad.)
TVL 60 ...*/300	13,49	60
L = 2,00 m		
TVL 60 ...*/200	13,49	60



Art.-No. Rengi tamamlayın (örnek: TVL 60 GS/300)



\* Renkler: FG - GS - HB - HG - NB - SG - SP

Yüzeyle ve renklere ilişkin genel bakışı sayfa 350'ten itibaren bulabilirsiniz.

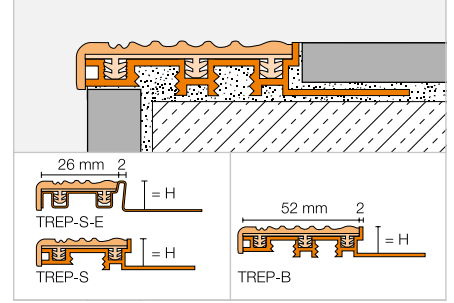


## Basamak profili

### Schlüter®-TREP-S/-B



Schlüter-TREP-S/-B alüminyum veya paslanmaz çelik üzerine; kaymayı önleyici, değiştirilebilir, PVC bant geçirilmiş basamak profilidir. İsteğe göre, ayak basan yüzeyi geniş (TREP-B) veya dar (TREP-S) mevcuttur. (Ürün bilgi föyü 3.2)



#### Schlüter®-TREP-B

Alüminyum taşıyıcı profil, geniş (52 mm), R 9

H (mm)	L = 2,50 m Art.-No.	€/ m	KV (Ad.)
8	...* 8 B	31,12	60
10	...* 10 B	33,04	60
12,5	...* 12 B	34,46	60
15	...* 15 B	36,35	60
25	...* 25 B	37,23	60
L = 1,50 m			
8	...* 8 B/150	31,12	60
10	...* 10 B/150	33,04	60
12,5	...* 12 B/150	34,46	60
15	...* 15 B/150	36,35	60
25	...* 25 B/150	37,23	60
L = 1,00 m			
8	...* 8 B/100	32,14	60
10	...* 10 B/100	34,08	60
12,5	...* 12 B/100	35,61	60
15	...* 15 B/100	37,40	60
25	...* 25 B/100	38,23	60

#### Schlüter®-TREP-S-E

Paslanmaz çelik taşıyıcı profil, dar (26 mm) V2A, R 9

H (mm)	L = 2,50 m Art.-No.	€/ m	KV (Ad.)
8	...* 8 SE	31,25	60
10	...* 10 SE	32,21	60
12,5	...* 12 SE	33,18	60
L = 1,50 m			
8	...* 8 SE/150	31,25	60
10	...* 10 SE/150	32,21	60
12,5	...* 12 SE/150	33,18	60
L = 1,00 m			
8	...* 8 SE/100	32,42	60
10	...* 10 SE/100	33,25	60
12,5	...* 12 SE/100	34,36	60

#### Schlüter®-TREP-S

Alüminyum taşıyıcı profil, dar (26 mm), R 9

H (mm)	L = 2,50 m Art.-No.	€/ m	KV (Ad.)
8	...* 8 S	22,32	60
10	...* 10 S	22,99	60
12,5	...* 12 S	23,93	60
L = 1,50 m			
8	...* 8 S/150	22,32	60
10	...* 10 S/150	22,99	60
12,5	...* 12 S/150	23,93	60
L = 1,00 m			
8	...* 8 S/100	23,49	60
10	...* 10 S/100	24,06	60
12,5	...* 12 S/100	24,94	60

#### Bilgi:

R 9 = DIN 51 130 Normuna göre kayma direnci sınıfı

#### Schlüter®-TREP-TAP

Kapatma profili

B (mm)	L = 2,50 m Art.-No.	€/ m	KV (Ad.)
50	TAP 50 AE	16,17	60
L = 1,50 m			
50	TAP 50 AE/150	16,17	60
L = 1,00 m			
50	TAP 50 AE/100	16,17	60

#### Schlüter®-TREP-TAP-R

Oluklu kapak profili

B (mm)	L = 2,50 m Art.-No.	€/ m	KV (Ad.)
61	TAP R61 AE	16,83	60
L = 1,50 m			
61	TAP R61 AE/150	16,83	60

#### TREP-B için aksesuar

##### Schlüter®-TREP-B/EK

Final kapağı, geniş (52 mm)

Art.-No.	€/ Ad.	P (Ad.)
E 52 / ...*	2,34	50

##### Schlüter®-TREP-B/EL

Yedek parça: Geniş yedek bant (52 mm)

L = 2,50 m Art.-No.	€/ m	KV (Ad.)
PE 52 / ...*	8,65	60

#### TREP-S/-S-E için aksesuar

##### Schlüter®-TREP-S/EK

Final kapağı, dar (26 mm)

Art.-No.	€/ Ad.	P (Ad.)
E 26 / ...*	1,45	50

##### Schlüter®-TREP-S/EL

Yedek parça: Dar yedek bant (26 mm)

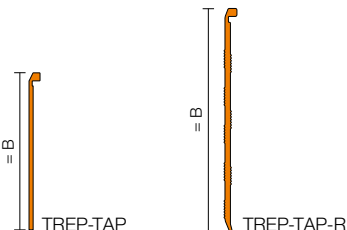
L = 2,50 m Art.-No.	€/ m	KV (Ad.)
PE 26 / ...*	7,31	60



Art.-No. Rengi tamamlayın (örnek: PE 26 / HB)



\* Renkler: CG - G - GS - HB - NB

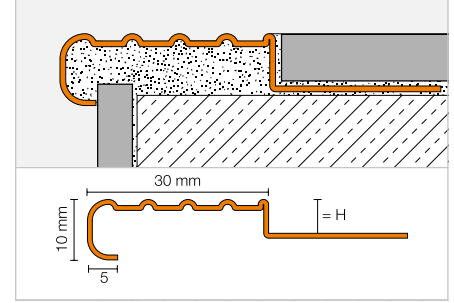


## Basamak profili

## Schlüter®-TREP-E



Schlüter-TREP-E kaymayı engelleyen özel kanallı paslanmaz çelik basamak profilidir. (Ürün bilgi föyü 3.3)



## Schlüter®-TREP-E

Paslanmaz çelik V2A, R 10 V 6

H (mm)	L = 2,50 m Art.-No.	€ / m	KV (Ad.)
2	TE 20	20,40	60
3	TE 30	20,61	60
5	TE 50	21,05	60
8	TE 80	21,66	60
11	TE 110	22,35	60
13	TE 130	22,89	60
16	TE 160	23,43	60
25	TE 250	25,42	60

## Schlüter®-TREP-E

Paslanmaz çelik V2A, R 10 V 6

H (mm)	L = 1,50 m Art.-No.	€ / m	KV (Ad.)
2	TE 20/150	20,40	60
3	TE 30/150	20,61	60
5	TE 50/150	21,05	60
8	TE 80/150	21,66	60
11	TE 110/150	22,35	60
13	TE 130/150	22,89	60
16	TE 160/150	23,43	60
25	TE 250/150	25,42	60

## Schlüter®-TREP-E

Paslanmaz çelik V2A, R 10 V 6

H (mm)	L = 1,00 m Art.-No.	€ / m	KV (Ad.)
2	TE 20/100	21,48	60
3	TE 30/100	21,66	60
5	TE 50/100	22,11	60
8	TE 80/100	22,74	60
11	TE 110/100	23,43	60
13	TE 130/100	23,94	60
16	TE 160/100	24,60	60
25	TE 250/100	26,52	60

## Schlüter®-TREP-E V4A

Paslanmaz çelik V4A, R 10 V 6

H (mm)	L = 2,50 m Art.-No.	€ / m	KV (Ad.)
8	TE 80/V4A	23,84	60
11	TE 110/V4A	24,55	60
13	TE 130/V4A	25,18	60
16	TE 160/V4A	25,72	60

## Schlüter®-TREP-E V4A

Paslanmaz çelik V4A, R 10 V 6

H (mm)	L = 1,50 m Art.-No.	€ / m	KV (Ad.)
8	TE 80/150/V4A	23,84	60
11	TE 110/150/V4A	24,55	60
13	TE 130/150/V4A	25,18	60
16	TE 160/150/V4A	25,72	60

## Schlüter®-TREP-E V4A

Paslanmaz çelik V4A, R 10 V 6

H (mm)	L = 1,00 m Art.-No.	€ / m	KV (Ad.)
8	TE 80/100/V4A	25,02	60
11	TE 110/100/V4A	25,72	60
13	TE 130/100/V4A	26,22	60
16	TE 160/100/V4A	27,03	60

## Final kapağı

## Schlüter®-TREP-E V4A/EK

Final kapağı paslanmaz çelik V4A

Art.-No.	€ / Ad.	P (Ad.)
E / TE	2,90	50



TREP-E V4A/EK

V2A – Profilleri için de uygundur.

## Bilgi:

R 10 V 6 = DIN 51 130 Normuna göre kayma direnci sınıfı  
3 m'lik uzunluklar için ürün kodunu "/300" ile tamamlayın. (Örn: TE 80 AE/300)

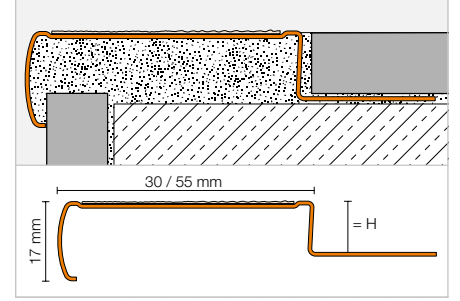


## Basamak profili

### Schlüter®-TREP-G/-GL



Schlüter-TREP-G ayak basan yüzeyine kaymaz bant yapıştırılmış fırçalanmış paslanmaz çelikten basamak profilidir. (Ürün bilgi föyü 3.5)



#### Schlüter®-TREP-G-B

Fırçalanmış paslanmaz çelik V2A, geniş (55 mm), R 11

H (mm)	L = 2,50 m Art.-No.	€ / m	KV (Ad.)
9	GB EB 90 ...*	60,93	60
11	GB EB 110 ...*	63,54	60
13	GB EB 130 ...*	66,16	60
15	GB EB 150 ...*	69,23	60
L = 1,50 m			
9	GB EB 90 ...*/150	60,93	60
11	GB EB 110 ...*/150	63,54	60
13	GB EB 130 ...*/150	66,16	60
15	GB EB 150 ...*/150	69,23	60
L = 1,00 m			
9	GB EB 90 ...*/100	62,23	60
11	GB EB 110 ...*/100	64,87	60
13	GB EB 130 ...*/100	67,49	60
15	GB EB 150 ...*/100	72,23	60

#### Schlüter®-TREP-G-S

Fırçalanmış paslanmaz çelik V2A, dar (30 mm), R 11

H (mm)	L = 2,50 m Art.-No.	€ / m	KV (Ad.)
9	GS EB 90 ...*	48,75	60
11	GS EB 110 ...*	51,36	60
13	GS EB 130 ...*	54,40	60
15	GS EB 150 ...*	56,59	60
L = 1,50 m			
9	GS EB 90 ...*/150	48,75	60
11	GS EB 110 ...*/150	51,36	60
13	GS EB 130 ...*/150	54,40	60
15	GS EB 150 ...*/150	56,59	60
L = 1,00 m			
9	GS EB 90 ...*/100	50,06	60
11	GS EB 110 ...*/100	52,69	60
13	GS EB 130 ...*/100	55,70	60
15	GS EB 150 ...*/100	57,91	60

#### TREP-G-B için aksesuar

##### Schlüter®-TREP-G-B/EK

Final kapağı geniş

Art.-No.	€ / Ad.	P (Ad.)
E/GB EB	3,66	50

##### Schlüter®-TREP-G-B/KB

Yedek parça:  
Kendinden yapışkanlı bant, geniş R 11

44 mm x 18,3 m Art.-No.	€ / m	P (Rulo)
GB KB 183 ...*	11,43	60

##### Schlüter®-TREP-GL-B/KB

Yedek parça:  
Kendiliğinden yapışkanlı bant, geniş R 10

44 mm x 6 m Art.-No.	€ / m	P (Rulo)
GLB KB 60 ...*	12,88	60

#### Schlüter®-TREP-GL-B

Fırçalanmış paslanmaz çelik V2A, geniş (55 mm), R 10

H (mm)	L = 2,50 m Art.-No.	€ / m	KV (Ad.)
9	GLB EB 90 ...*	60,93	60
11	GLB EB 110 ...*	63,54	60
13	GLB EB 130 ...*	66,16	60
15	GLB EB 150 ...*	69,23	60
L = 1,50 m			
9	GLB EB 90 ...*/150	60,93	60
11	GLB EB 110 ...*/150	63,54	60
13	GLB EB 130 ...*/150	66,16	60
15	GLB EB 150 ...*/150	69,23	60
L = 1,00 m			
9	GLB EB 90 ...*/100	62,23	60
11	GLB EB 110 ...*/100	64,87	60
13	GLB EB 130 ...*/100	67,49	60
15	GLB EB 150 ...*/100	72,23	60

#### Schlüter®-TREP-GL-S

Fırçalanmış paslanmaz çelik V2A, dar (30 mm), R 10

H (mm)	L = 2,50 m Art.-No.	€ / m	KV (Ad.)
9	GLS EB 90 ...*	48,75	60
11	GLS EB 110 ...*	51,36	60
13	GLS EB 130 ...*	54,40	60
15	GLS EB 150 ...*	56,59	60
L = 1,50 m			
9	GLS EB 90 ...*/150	48,75	60
11	GLS EB 110 ...*/150	51,36	60
13	GLS EB 130 ...*/150	54,40	60
15	GLS EB 150 ...*/150	56,59	60
L = 1,00 m			
9	GLS EB 90 ...*/100	50,06	60
11	GLS EB 110 ...*/100	52,69	60
13	GLS EB 130 ...*/100	55,70	60
15	GLS EB 150 ...*/100	57,91	60

#### TREP-G-S için aksesuar

##### Schlüter®-TREP-G-S/EK

Final kapağı dar

Art.-No.	€ / Ad.	P (Ad.)
E/GS EB	3,24	50

##### Schlüter®-TREP-G-S/KB

Yedek parça:  
Kendiliğinden yapışkanlı bant, dar R 11

19 mm x 18,3 m Art.-No.	€ / m	P (Rulo)
GS KB 183 ...*	7,63	60

##### Schlüter®-TREP-GL-S/KB

Yedek parça:  
Kendiliğinden yapışkanlı bant, dar R 10

19 mm x 6 m Art.-No.	€ / m	P (Rulo)
GLS KB 60 ...*	8,98	60

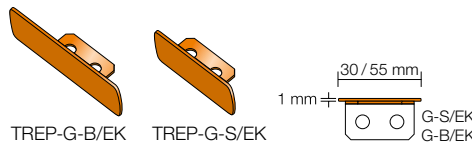
#### Bilgi:

R 10 / R11 = DIN 51 130 Normuna göre kayma direnci sınıfı

Art.-No. Rengi tamamlayın (örnek: GLS KB 60 T)



\* Renkler: GS - T



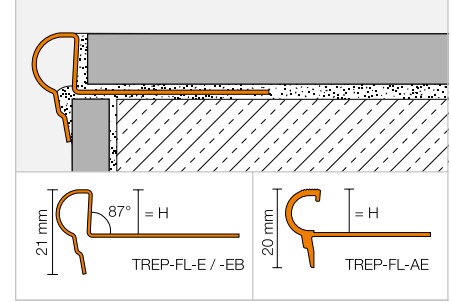


## Basamak profili

## Schlüter®-TREP-FL



Schlüter-TREP-FL florentin formunda tasarlanmış, kaymayı önleyici özel dokusu olan optik görünüşlü, alüminyum veya çelik basamak kenar profilidir. Seramik ve doğaltaş merdivenlerde uygulanır.  
(Ürün bilgi föyü 3.4)



## Schlüter®-TREP-FL-AE

Alü. naturel mat eloksall

H (mm)	L = 2,50 m Art.-No.	€ / m	KV (Ad.)
9	FL 90 AE	18,58	60
11	FL 110 AE	18,58	60
12,5	FL 125 AE	18,58	60
L = 1,50 m			
9	FL 90 AE/150	18,58	60
11	FL 110 AE/150	18,58	60
12,5	FL 125 AE/150	18,58	60
L = 1,00 m			
9	FL 90 AE/100	19,48	60
11	FL 110 AE/100	19,48	60
12,5	FL 125 AE/100	19,48	60

## Schlüter®-TREP-FL-E

Paslanmaz çelik V2A

H (mm)	L = 2,50 m Art.-No.	€ / m	KV (Ad.)
9	FL 90 E	25,02	60
11	FL 110 E	25,02	60
12,5	FL 125 E	25,02	60
L = 1,50 m			
9	FL 90 E/150	25,02	60
11	FL 110 E/150	25,02	60
12,5	FL 125 E/150	25,02	60
L = 1,00 m			
9	FL 90 E/100	25,93	60
11	FL 110 E/100	25,93	60
12,5	FL 125 E/100	25,93	60

## Schlüter®-TREP-FL-EB

Paslanmaz çelik V2A fırçalanmış

H (mm)	L = 2,50 m Art.-No.	€ / m	KV (Ad.)
9	FL 90 EB	31,27	60
11	FL 110 EB	31,27	60
12,5	FL 125 EB	31,27	60
L = 1,50 m			
9	FL 90 EB/150	31,27	60
11	FL 110 EB/150	31,27	60
12,5	FL 125 EB/150	31,27	60
L = 1,00 m			
9	FL 90 EB/100	32,35	60
11	FL 110 EB/100	32,35	60
12,5	FL 125 EB/100	32,35	60

3 m'lik uzunluklar için ürün kodunu "/300" ile tamamlayın. (Örn: FL 90 AE/300)

## Final kapağı

## Schlüter®-TREP-FL-AE/EK

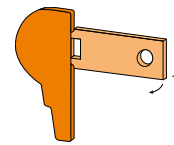
Final kapağı alü. naturel mat eloksall

Art.-No.	€ / Ad.	P (Ad.)
E / FL AE	2,82	50

## Schlüter®-TREP-FL-EB/EK\*

Final kapağı paslanmaz çelik V2A, fırçalanmış

Art.-No.	€ / Ad.	P (Ad.)
E / FL EB	2,90	50



\* Schlüter-TREP-FL-E ve -EB için kullanılabilir.

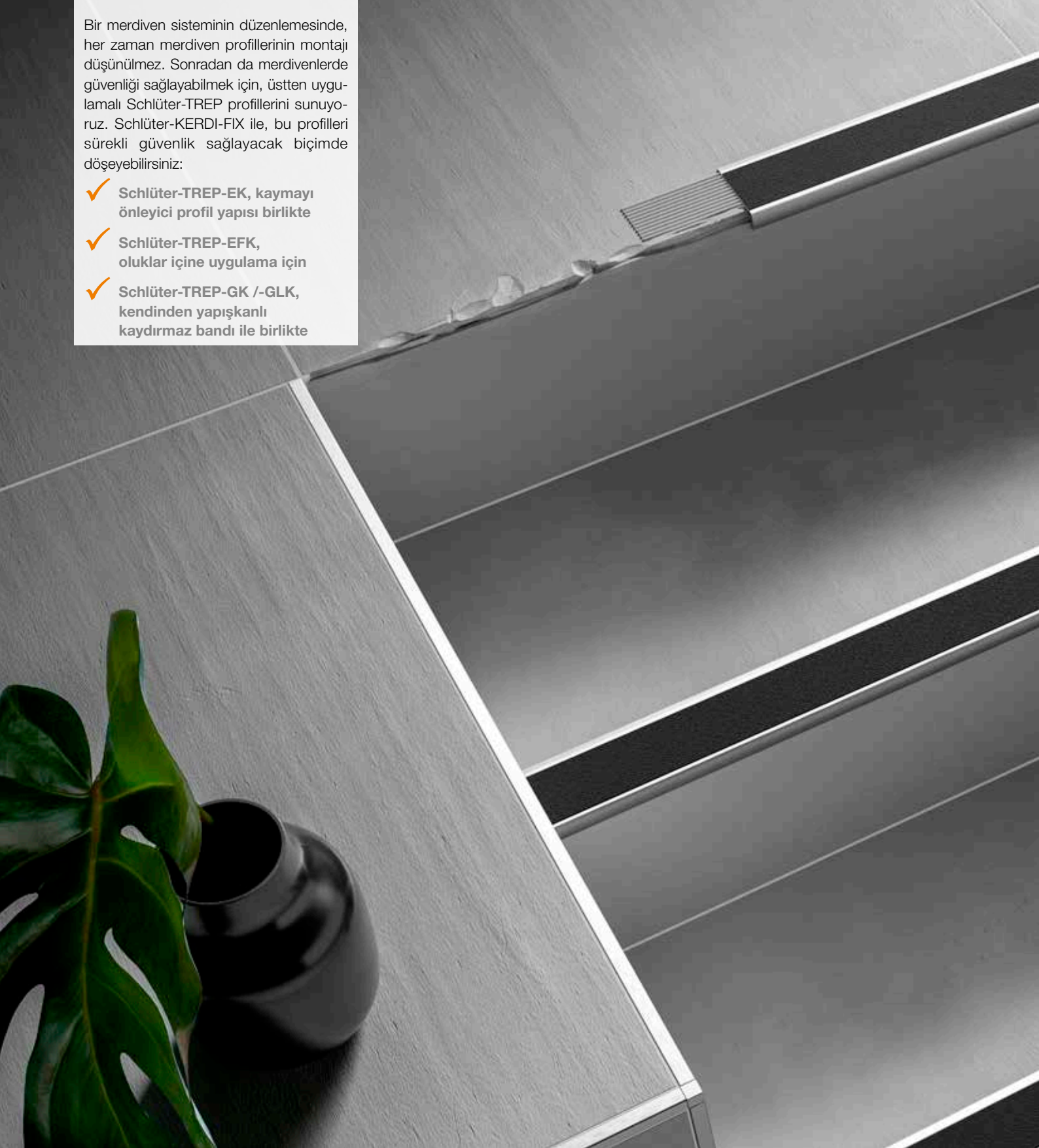


# Schlüter®-TREP-S

Sonradan uygulanabilen donanımla sağlanan güvenlik

Bir merdiven sisteminin düzenlemesinde, her zaman merdiven profillerinin montajı düşünülmez. Sonradan da merdivenlerde güvenliği sağlayabilmek için, üstten uygulamalı Schlüter-TREP profillerini sunuyoruz. Schlüter-KERDI-FIX ile, bu profilleri sürekli güvenlik sağlayacak biçimde döşeyebilirsiniz:

- ✓ Schlüter-TREP-EK, kaymayı önleyici profil yapısı birlikte
- ✓ Schlüter-TREP-EFK, oluklar içine uygulama için
- ✓ Schlüter-TREP-GK /-GLK, kendinden yapışkanlı kaydırmaz bandı ile birlikte

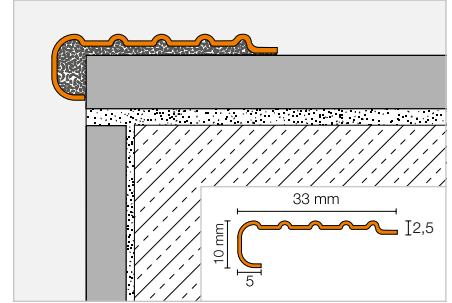


## Basamak profili

## Schlüter®-TREP-EK



Schlüter-TREP-EK kaymayı önleyici özel dokusu ile basamak kenarları için üretilmiş paslanmaz çelik profildir. Seramik ve doğal taş merdivenlere sonradan yapıştırılabilir. (Ürün bilgi föyü 3.3)



## Schlüter®-TREP-EK

Paslanmaz çelik V2A, R 10 V 6

L = 2,50 m Art.-No.	€ / m	KV (Ad.)
TEK	19,50	60

## Schlüter®-TREP-EK

Paslanmaz çelik V2A, R 10 V 6

L = 1,50 m Art.-No.	€ / m	KV (Ad.)
TEK/150	19,50	60

## Schlüter®-TREP-EK

Paslanmaz çelik V2A, R 10 V 6

L = 1,00 m Art.-No.	€ / m	KV (Ad.)
TEK/100	20,55	60

## Bilgi:

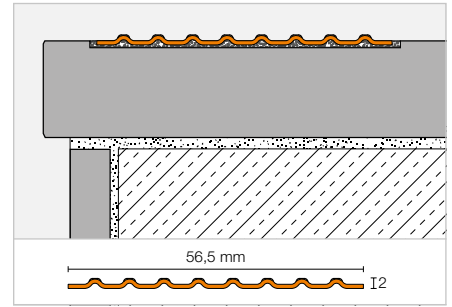
R 10 V 6 = DIN 51 130 Normuna göre kayma direnci sınıfı

## Basamak profili

## Schlüter®-TREP-EFK



Schlüter-TREP-EFK basamakların güvenli ve görsel olarak uygun bir şekilde yapılması için özel kaymayı engelleyen, paslanmaz çelikten üretilmiş bir profildir. Montaj yapıştırıcısı ile, öngörülen yerlere veya sonradan basamaklar üzerine uygulanabilir. (Ürün bilgi föyü 3.3)



## Schlüter®-TREP-EFK

Paslanmaz çelik V4A, R 10 V 6

L = 2,50 m Art.-No.	€ / m	KV (Ad.)
TEF 56K/V4A	27,13	60

## Bilgi:

R 10 V 6 = DIN 51 130 Normuna göre kayma direnci sınıfı

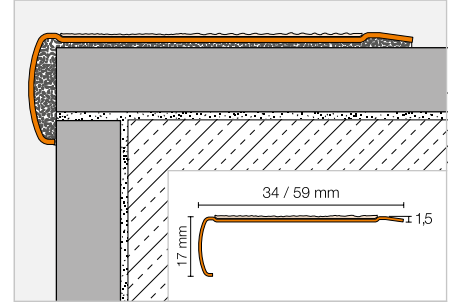


## Basamak profili

### Schlüter®-TREP-GK/-GLK



Schlüter-TREP-GK ayak basan yüzeyine kaymaz bant yapıştırılmış fırçalanmış paslanmaz çelikten basamak profilidir. Seramik ve doğal taş merdivenlere sonradan yapıştırılabilir. (Ürün bilgi föyü 3.5)



#### Schlüter®-TREP-GK-B

Fırçalanmış paslanmaz çelik V2A, geniş (59 mm), R 11

L = 2,50 m Art.-No.	€ / m	KV (Ad.)
GB EBK ...*	52,22	60
L = 1,50 m		
GB EBK ...*/150	52,22	60
L = 1,00 m		
GB EBK ...*/100	53,56	60

#### Schlüter®-TREP-GK-S

Fırçalanmış paslanmaz çelik V2A, dar (34 mm), R 11

L = 2,50 m Art.-No.	€ / m	KV (Ad.)
GS EBK ...*	42,66	60
L = 1,50 m		
GS EBK ...*/150	42,66	60
L = 1,00 m		
GS EBK ...*/100	43,94	60

#### TREP-GK-B için aksesuar

##### Schlüter®-TREP-G-B/KB

Yedek parça:  
Kendinden yapışkanlı bant, geniş R 11

44 mm x 18,3 m Art.-No.	€ / m	P (Rulo)
GB KB 183 ...*	11,43	60

#### Schlüter®-TREP-GLK-B

Fırçalanmış paslanmaz çelik V2A, geniş (59 mm), R 10

L = 2,50 m Art.-No.	€ / m	KV (Ad.)
GLB EBK ...*	52,22	60
L = 1,50 m		
GLB EBK ...*/150	52,22	60
L = 1,00 m		
GLB EBK ...*/100	53,56	60

#### Schlüter®-TREP-GLK-S

Fırçalanmış paslanmaz çelik V2A, dar (34 mm), R 10

L = 2,50 m Art.-No.	€ / m	KV (Ad.)
GLS EBK ...*	42,66	60
L = 1,50 m		
GLS EBK ...*/150	42,66	60
L = 1,00 m		
GLS EBK ...*/100	43,94	60

#### Schlüter®-TREP-GL-B/KB

Yedek parça:  
Kendiliğinden yapışkanlı bant, geniş R 10

44 mm x 6 m Art.-No.	€ / m	P (Rulo)
GLB KB 60 ...*	12,88	60

#### TREP-GK-S için aksesuar

##### Schlüter®-TREP-G-S/KB

Yedek parça:  
Kendiliğinden yapışkanlı bant, dar R 11

19 mm x 18,3 m Art.-No.	€ / m	P (Rulo)
GS KB 183 ...*	7,63	60

#### Schlüter®-TREP-GL-S/KB

Yedek parça:  
Kendiliğinden yapışkanlı bant, dar R 10

19 mm x 6 m Art.-No.	€ / m	P (Rulo)
GLS KB 60 ...*	8,98	60

#### Bilgi:

R 10 / R11 = DIN 51 130 Normuna göre kayma direnci sınıfı

#### Art.-No. Rengi tamamlayın (örnek: GLS KB 60 T)



\* Renkler: GS - T

Yüzeylere ve renklere ilişkin genel bakışı sayfa 350'ten itibaren bulabilirsiniz.



## Montaj yapıştırıcısı

## Schlüter®-KERDI-FIX



Schlüter-KERDI-FIX MS-Polimer bazlı elastik montaj yapıştırıcısıdır. Schlüter-KERDI-Bantlarının bağlantı ve birleşim yerlerinde, profillerde ve Schlüter-KERDI-BOARD'un yapıştırılmasında kullanılır.  
(Ürün bilgi föyü 8.3)



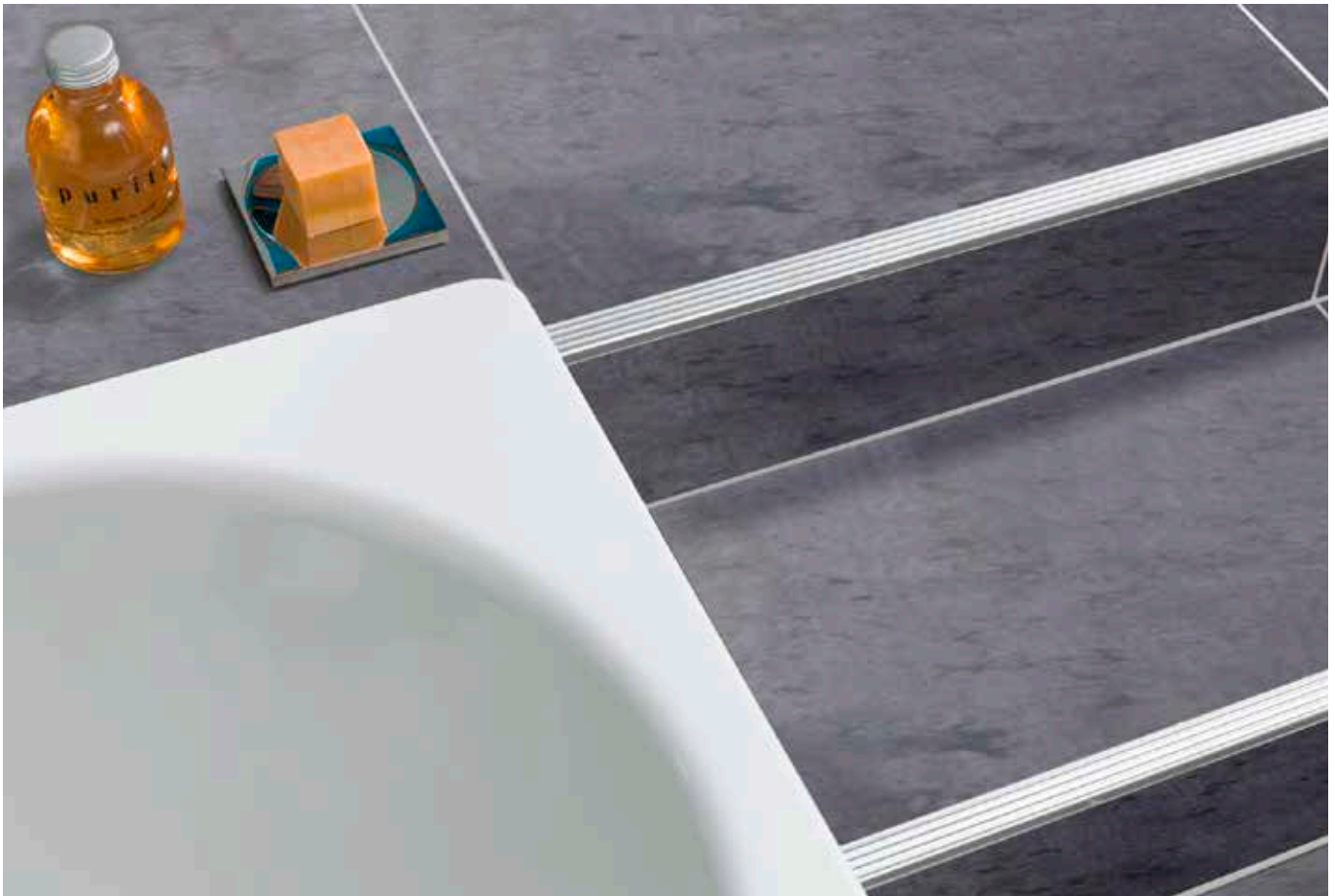
## Schlüter®-KERDI-FIX

MS-Polimer

Dolum miktarı (ml)	Art.-No.	€ / Ad.	P (Ad.)
290	KERDIFIX / BW	<b>26,18</b>	12
290	KERDIFIX / G	<b>26,18</b>	12

**Renkler:**

BW = parlak beyaz  
G = gri







# Schlüter-Profilleri

## Hareket, kenar ve bağlantı derzleri

Schlüter-DILEX serisi ile seramik kaplamalardaki her türlü hareket derzlerine uygun, bakım gerektirmeyen ve fonksiyonel çözümler sunuyoruz. Mevcut üretim programımızda yapı derzleri, alan derzleri, kenar ve bağlantı derzlerine uygun profilleri bulabilirsiniz. Profiller, seramik döşeme esnasında uygulanır. Kaplamalarda daha sonra olabilecek kimyasal ve mekanik yüklerle karşı, uygun malzeme özellikli DILEX profillerimiz mevcuttur.



## Genleşme derzi profilleri

Schlüter®-DILEX-EDP	128
Schlüter®-DILEX-KS	129
Schlüter®-DILEX-EKSB	130
Schlüter®-DILEX-AKWS	130
Schlüter®-DILEX-BWB	131
Schlüter®-DILEX-BWS	131
Schlüter®-DILEX-EMP	154
Schlüter®-DILEX-EP	156

## Genleşme- ve dekoratif profil

Schlüter®-DILEX-EZ 6 + 9	132
Schlüter®-DILEX-EZ 70	156

## Yapı ayırıcı derz profilleri

Schlüter®-DILEX-BT	132
Schlüter®-DILEX-BTO	133
Schlüter®-DILEX-BTS	133
Schlüter®-DILEX-KSBT	134–135
Schlüter®-DILEX-BT/MT	136
Schlüter®-DILEX-BT/OT	136
Schlüter®-RENO-VT	136
Schlüter®-DILEX-BT/MTS	136

## Bağlantı profilleri

Schlüter®-DILEX-KSA	138
Schlüter®-DILEX-BWA	139
Schlüter®-DILEX-AS	139

## Köşe derz profilleri

Schlüter®-DILEX-EF	140
Schlüter®-DILEX-EKE	140

## Kenar derz profilleri

Schlüter®-DILEX-RF	141
Schlüter®-DILEX-EK	142

## İç köşe profilleri

Schlüter®-DILEX-HK	143
Schlüter®-DILEX-HKW	144
Schlüter®-ECK-KHK	145
Schlüter®-DILEX-HKS	146
Schlüter®-DILEX-EHK	147
Schlüter®-DILEX-HKU	148–149
Schlüter®-DILEX-AHK-TS	150
Schlüter®-DILEX-AHK	151–152
Schlüter®-DILEX-AHKA	152–153

## Genleşme derz profilleri

Schlüter®-DILEX-MP	155
Schlüter®-DILEX-MOP	155
Schlüter®-DILEX-DFP	157

## Aksesuar

Schlüter®-DILEX-HVD	157
---------------------	-----



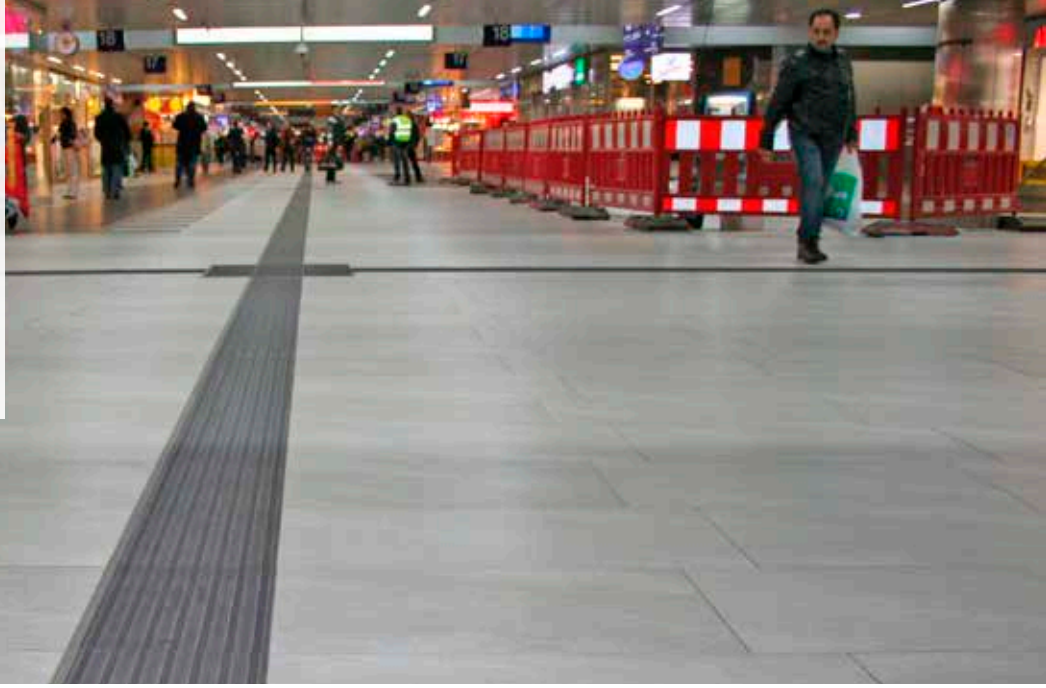


# Schlüter®-DILEX

## Sınırlayıcı derzler için profiller

Seramik kaplamaların, kabul edilmiş teknik kurallara göre alanlara bölünmesi gerekmektedir. Bunları Schlüter-DILEX profilleri ile yapabilirsiniz:

- ✓ Sürekli olarak bakım gerektirmez
- ✓ Doğrudan seramikler döşenirken uygulanabilir
- ✓ Hava koşullarına ve sıcaklığa karşı dayanıklıdır
- ✓ İç ve dış mekanda kullanılabilir

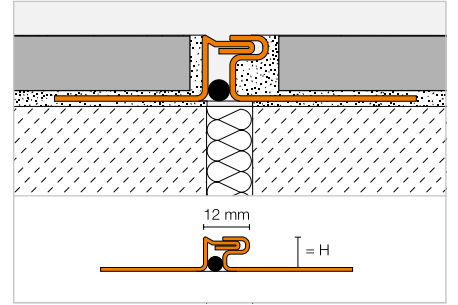


### Hareket derz profili

## Schlüter®-DILEX-EDP



Schlüter-DILEX-EDP birbirine geçen bağlantısı sayesinde yatay hareketleri absorbe edebilen paslanmaz çelikten hareket derz profilidir. (Ürün bilgi föyü 4.16)



### Schlüter®-DILEX-EDP

Paslanmaz çelik V2A

H (mm)	L = 2,50 m Art.-No.	€ / m	KV (Ad.)
8	EDP 80	43,71	40
9	EDP 90	44,35	40
10	EDP 100	44,76	40
11	EDP 110	45,17	40
12,5	EDP 125	45,95	40
14	EDP 140	46,55	40
16	EDP 160	47,67	40
18,5	EDP 185	48,88	40
21	EDP 210	49,96	40
25	EDP 250	51,94	40
30	EDP 300	54,29	40

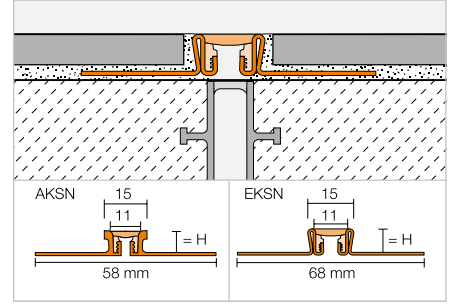


## Hareket derz profili

## Schlüter®-DILEX-KS



Schlüter-DILEX-KS değiştirilebilir yumuşak PVC genişleme bölümü, alüminyum veya paslanmaz çelikten oluşan kanatlarla birleştirilmiş, kenar korumalı hareket derz profilidir. (Ürün bilgi föyü 4.8)



## Schlüter®-DILEX-AKSN

Alüminyum

H (mm)	L = 2,50 m Art.-No.	€ / m	KV (Ad.)
8	AKSN 80 ...*	23,30	40
10	AKSN 100 ...*	24,06	40
11	AKSN 110 ...*	24,44	40
12,5	AKSN 125 ...*	24,87	40
14	AKSN 140 ...*	25,98	40
16	AKSN 160 ...*	27,85	40

## Schlüter®-DILEX-EKSN

Paslanmaz çelik V2A

H (mm)	L = 2,50 m Art.-No.	€ / m	KV (Ad.)
8	EKSN 80 ...*	47,12	40
10	EKSN 100 ...*	47,67	40
11	EKSN 110 ...*	48,10	40
12,5	EKSN 125 ...*	49,19	40
14	EKSN 140 ...*	50,04	40
16	EKSN 160 ...*	51,43	40
18,5	EKSN 185 ...*	52,71	40
21	EKSN 210 ...*	54,08	40
25	EKSN 250 ...*	56,65	40
30	EKSN 300 ...*	59,15	40

## Schlüter®-DILEX-EKSN V4A

Paslanmaz çelik V4A

H (mm)	L = 2,50 m Art.-No.	€ / m	KV (Ad.)
8	EKSN 80 ...* / V4A	51,82	40
10	EKSN 100 ...* / V4A	52,45	40
11	EKSN 110 ...* / V4A	53,12	40
12,5	EKSN 125 ...* / V4A	54,08	40
14	EKSN 140 ...* / V4A	55,01	40
16	EKSN 160 ...* / V4A	56,53	40

## Aksesuar

## Schlüter®-DILEX-KS/EL

Yedek parça: Yedek bant

L = 2,50 m Art.-No.	€ / m	KV (Ad.)
KSE / ...*	5,43	40



KS/EL

## Schlüter®-DILEX-KS/K

Artı bağlantısı (150 x 150 mm)

Art.-No.	€ / Ad.	P (Ad.)
KS EK / ...*	24,47	50

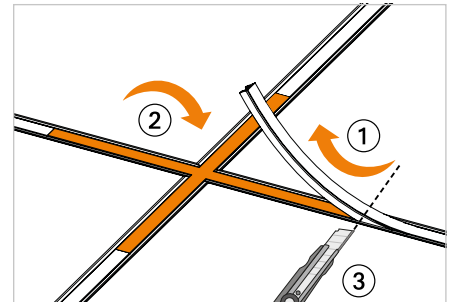
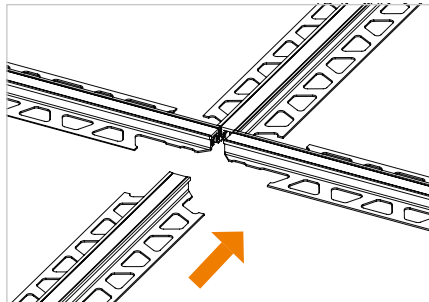
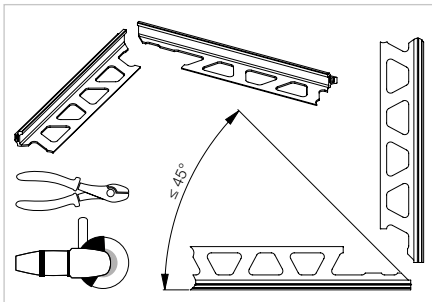


## Art.-No. Rengi tamamlayın (örnek: KSE / PG)



\* Renkler: C - DA - FG - G - GS - HB - PG - SG

Yüzeylere ve renklere ilişkin genel bakışı sayfa 350'ten itibaren bulabilirsiniz.



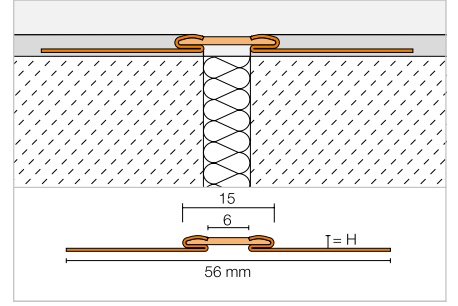


## Hareket derz profili

### Schlüter®-DILEX-EKSB



Schlüter-DILEX-EKSB ince zemin kaplamaları için kenar korumalı derz profilidir. Değiştirilemeyen yumuşak PVC genişleme bölümü, paslanmaz çelikten oluşan kanatlarla birleştirilmiştir.  
(Ürün bilgi föyü 4.8)



### Schlüter®-DILEX-EKSB

Paslanmaz çelik V2A

H (mm)	L = 2,50 m Art.-No.	€ / m	KV (Ad.)
2,5	EKSB 25 ...*	<b>36,10</b>	40
4,5	EKSB 45 ...*	<b>37,76</b>	40
6	EKSB 60 ...*	<b>39,31</b>	40

### Schlüter®-DILEX-EKSB V4A

Paslanmaz çelik V4A

H (mm)	L = 2,50 m Art.-No.	€ / m	KV (Ad.)
2,5	EKSB 25 ...* / V4A	<b>39,66</b>	40
4,5	EKSB 45 ...* / V4A	<b>41,54</b>	40
6	EKSB 60 ...* / V4A	<b>43,21</b>	40

Art.-No. Rengi tamamlayın (örnek: EKSB 25 HB / V4A)



\* Renkler: G - GS - HB - PG

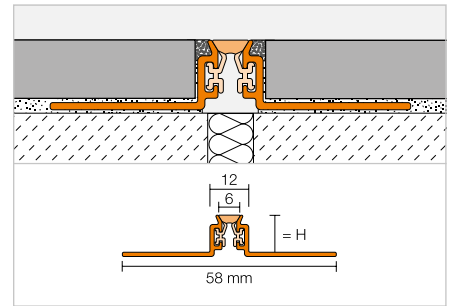
Yüzeyle ve renklere ilişkin genel bakışı sayfa 350'ten itibaren bulabilirsiniz.

## Hareket derz profili

### Schlüter®-DILEX-AKWS



Schlüter-DILEX-AKWS alüminyumdan yan kanatları, yumuşak PVC'den oluşan hareket bölgesi ile birleştirilmiş hareket derz profilidir.  
(Ürün bilgi föyü 4.18)



### Schlüter®-DILEX-AKWS

Alüminyum

H (mm)	L = 2,50 m Art.-No.	€ / m	KV (Ad.)
8	AKWS 80 ...*	<b>21,92</b>	60
9	AKWS 90 ...*	<b>22,32</b>	60
10	AKWS 100 ...*	<b>22,81</b>	60
11	AKWS 110 ...*	<b>23,05</b>	60
12,5	AKWS 125 ...*	<b>23,49</b>	60
14	AKWS 140 ...*	<b>23,93</b>	60
16	AKWS 160 ...*	<b>24,22</b>	60
21	AKWS 210 ...*	<b>25,04</b>	60

Art.-No. Rengi tamamlayın (örnek: AKWS 80 PG)



\* Renkler: G - GS - HB - PG

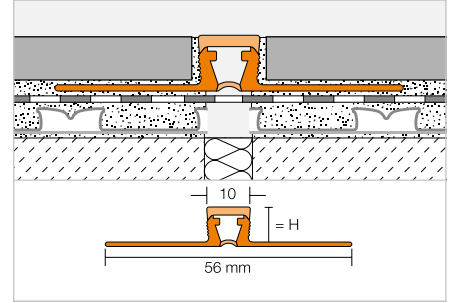
Yüzeyle ve renklere ilişkin genel bakışı sayfa 350'ten itibaren bulabilirsiniz.

## Hareket derz profili

## Schlüter®-DILEX-BWB



Schlüter-DILEX-BWB yan kenarları sert PVC-Regenerat'tan oluşan hareket derz profilidir. Yumuşak PVC'den oluşan üst genişleme bölgesi 10 mm genişliğindedir.  
(Ürün bilgi föyü 4.6)



## Schlüter®-DILEX-BWB

PVC / CPE

H (mm)	L = 2,50 m Art.-No.	€ / m	KV (Ad.)
6	BWB 60 ...*	8,13	60
8	BWB 80 ...**	8,29	60
10	BWB 100 ...**	8,49	60
12,5	BWB 125 ...**	8,78	60
15	BWB 150 ...***	10,09	60
20	BWB 200 ...***	10,83	60

## Art.-No. Rengi tamamlayın (örnek: BWB 60 G)



\* Renkler: BW - C - DA - FG - G - GS - HB - PG - SG

\*\* Renkler: BW - C - DA - FG - G - GS - HB - PG - SG - SP

\*\*\* Renkler: G

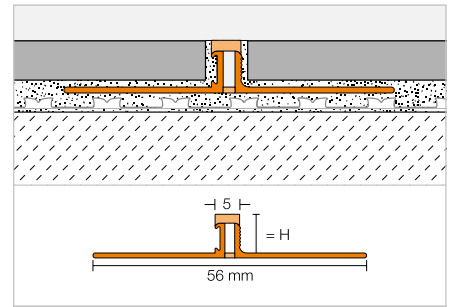
Yüzeylere ve renklere ilişkin genel bakışı sayfa 350'ten itibaren bulabilirsiniz.

## Hareket derz profili

## Schlüter®-DILEX-BWS



Schlüter-DILEX-BWS yan kenarları sert PVC-Regenerat'tan oluşan hareket derz profilidir. Yumuşak PVC'den oluşan üst genişleme bölgesi 5 mm genişliğindedir.  
(Ürün bilgi föyü 4.7)



## Schlüter®-DILEX-BWS

PVC / CPE

H (mm)	L = 2,50 m Art.-No.	€ / m	KV (Ad.)
4,5	BWS 45 ...*	7,48	120
6	BWS 60 ...**	7,48	120
8	BWS 80 ...*	7,48	120
9	BWS 90 ...*	7,93	120
10	BWS 100 ...*	7,93	120
11	BWS 110 ...*	7,93	120
12,5	BWS 125 ...*	7,93	120

## Art.-No. Rengi tamamlayın (örnek: BWS 45 HB)



\* Renkler: BW - C - DA - FG - G - GS - HB - PG - SG - SP

\*\* Renkler: BW - C - DA - FG - G - GS - HB - PG - SG

Yüzeylere ve renklere ilişkin genel bakışı sayfa 350'ten itibaren bulabilirsiniz.

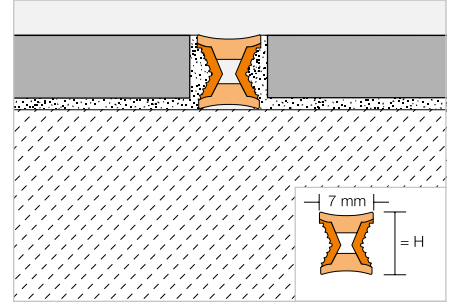


## Genleşme ve dekoratif profil

### Schlüter®-DILEX-EZ 6 + 9



Schlüter-DILEX-EZ 6 ve 9 yapıştırma yöntemiyle döşenen seramik ve doğaltaş kaplamalarda uygulanabilen, dekoratif ve genişleme fonksiyonlu derz profilidir. (Ürün bilgi föyü 4.1)



#### Schlüter®-DILEX-EZ 6

PVC

H (mm)	L = 2,50 m Art.-No.	€ / m	KV (Ad.)
6	EZ C/CG 6	5,65	120
6	EZ M/G 6	5,65	120

#### Schlüter®-DILEX-EZ 9

PVC

H (mm)	L = 2,50 m Art.-No.	€ / m	KV (Ad.)
9	EZ C/CG 9	6,20	120
9	EZ M/G 9	6,20	120

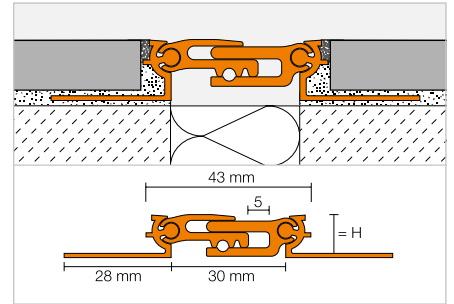
C/CG = Krom bantlı / limon sarısı  
M/G = Pirinç bantlı / gri

## Bina derz profili

### Schlüter®-DILEX-BT



Schlüter-DILEX-BT kenarları oynar bağlantılı, içiçe girebilen alüminyum yapı dilatasyon profilidir. Bu profil ile üç boyutlu hareketleri karşılamak mümkündür. (Ürün bilgi föyü 4.20)



#### Schlüter®-DILEX-BT-A

Alüminyum

H (mm)	L = 2,50 m Art.-No.	€ / m	KV (Ad.)
8	ABT 80	45,14	40
10	ABT 100	45,75	40
12,5	ABT 125	46,85	40
15	ABT 150	47,32	40
17,5	ABT 175	48,03	40
20	ABT 200	49,51	40

#### Schlüter®-DILEX-BT-AE

Alü. naturel mat eloksal

H (mm)	L = 2,50 m Art.-No.	€ / m	KV (Ad.)
8	AEBT 80	63,50	40
10	AEBT 100	64,53	40
12,5	AEBT 125	65,78	40
15	AEBT 150	66,82	40
17,5	AEBT 175	68,17	40
20	AEBT 200	71,62	40

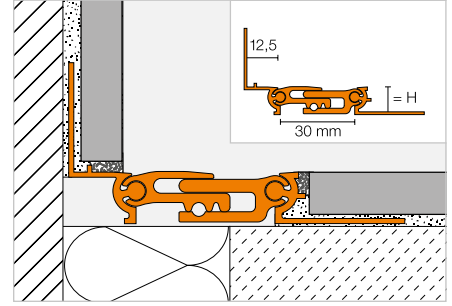


## Bina derz profili

## Schlüter®-DILEX-BTO



Schlüter-DILEX-BTO zemin/duvar geçişleri için alüminyum yapı dilatasyon profilidir. İççe geçen birbirini itebilen orta kısmının yan taraflara mafsallı bağlantısı sayesinde üç boyutlu hareketleri karşılamak mümkündür.  
(Ürün bilgi föyü 4.20)



## Schlüter®-DILEX-BTO-A

Alüminyum

H (mm)	L = 2,50 m Art.-No.	€ / m	KV (Ad.)
8	ABT 80/0 125	46,31	40
10	ABT 100/0 125	46,62	40
12,5	ABT 125/0 125	47,09	40
15	ABT 150/0 125	47,32	40
17,5	ABT 175/0 125	47,71	40
20	ABT 200/0 125	48,49	40

## Schlüter®-DILEX-BTO-AE

Alü. naturel mat eloksal

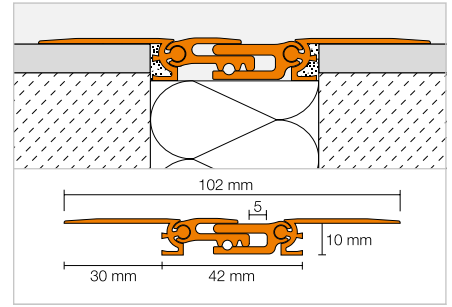
H (mm)	L = 2,50 m Art.-No.	€ / m	KV (Ad.)
8	AEBT 80/0 125	65,52	40
10	AEBT 100/0 125	66,01	40
12,5	AEBT 125/0 125	66,65	40
15	AEBT 150/0 125	67,17	40
17,5	AEBT 175/0 125	67,89	40
20	AEBT 200/0 125	69,60	40

## Bina derz profili

## Schlüter®-DILEX-BTS



Schlüter-DILEX-BTS mevcut kaplamalara sonradan uygulamak için alüminyum yapı dilatasyon profilidir. İççe geçen birbirini itebilen orta kısmının yan taraflara mafsallı bağlantısı sayesinde üç boyutlu hareketleri karşılamak mümkündür.  
(Ürün bilgi föyü 4.20)



## Schlüter®-DILEX-BTS-A

Alüminyum

H (mm)	L = 2,50 m Art.-No.	€ / m	KV (Ad.)
10	ABTS 100	46,85	60

## Schlüter®-DILEX-BTS-AE

Alü. naturel mat eloksal

H (mm)	L = 2,50 m Art.-No.	€ / m	KV (Ad.)
10	AEBTS 100	65,78	60



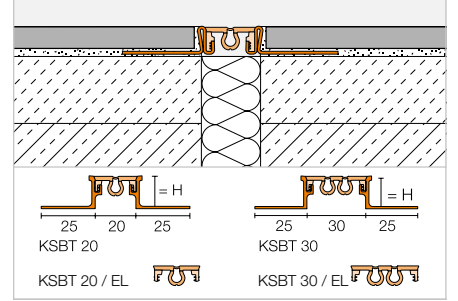
## Bina derz profili

### Schlüter®-DILEX-KSBT



Schlüter-DILEX-KSBT yumuşak PVC'den 20 veya 30 mm genişliğinde hareket bölümü, alüminyum veya paslanmaz çelikten oluşan kanatlarla birleşmiş, kenar korumalı yapı dilatasyon profilidir.

(Ürün bilgi föyü 4.19)



### Schlüter®-DILEX-AKSBT 20

Alüminyum

H (mm)	L = 2,50 m Art.-No.	€ / m	KV (Ad.)
8	AKS 80 BT 20 ...*	25,71	40
10	AKS 100 BT 20 ...*	26,42	40
11	AKS 110 BT 20 ...*	26,78	40
12,5	AKS 125 BT 20 ...*	27,25	40
14	AKS 140 BT 20 ...*	28,39	40

### Schlüter®-DILEX-EKSBT 20

Paslanmaz çelik V2A

H (mm)	L = 2,50 m Art.-No.	€ / m	KV (Ad.)
8	KS V2A 80 BT 20 ...*	49,58	40
10	KS V2A 100 BT 20 ...*	50,13	40
11	KS V2A 110 BT 20 ...*	51,13	40
12,5	KS V2A 125 BT 20 ...*	51,61	40
14	KS V2A 140 BT 20 ...*	52,51	40
16	KS V2A 160 BT 20 ...*	53,90	40
18,5	KS V2A 185 BT 20 ...*	55,15	40
21	KS V2A 210 BT 20 ...*	56,57	40
25	KS V2A 250 BT 20 ...*	59,15	40
30	KS V2A 300 BT 20 ...*	61,57	40

### Schlüter®-DILEX-EKSBT 20 V4A

Paslanmaz çelik V4A

H (mm)	L = 2,50 m Art.-No.	€ / m	KV (Ad.)
8	KS V4A 80 BT 20 ...*	54,54	40
10	KS V4A 100 BT 20 ...*	55,15	40
11	KS V4A 110 BT 20 ...*	55,98	40
12,5	KS V4A 125 BT 20 ...*	56,76	40
14	KS V4A 140 BT 20 ...*	57,74	40
16	KS V4A 160 BT 20 ...*	59,26	40

### Schlüter®-DILEX-AKSBT 30

Alüminyum

H (mm)	L = 2,50 m Art.-No.	€ / m	KV (Ad.)
8	AKS 80 BT 30 ...*	28,14	40
10	AKS 100 BT 30 ...*	28,83	40
11	AKS 110 BT 30 ...*	29,41	40
12,5	AKS 125 BT 30 ...*	29,64	40
14	AKS 140 BT 30 ...*	30,82	40

### Schlüter®-DILEX-EKSBT 30

Paslanmaz çelik V2A

H (mm)	L = 2,50 m Art.-No.	€ / m	KV (Ad.)
8	KS V2A 80 BT 30 ...*	52,08	40
10	KS V2A 100 BT 30 ...*	52,57	40
11	KS V2A 110 BT 30 ...*	53,49	40
12,5	KS V2A 125 BT 30 ...*	54,08	40
14	KS V2A 140 BT 30 ...*	54,97	40
16	KS V2A 160 BT 30 ...*	56,39	40
18,5	KS V2A 185 BT 30 ...*	57,64	40
21	KS V2A 210 BT 30 ...*	59,06	40
25	KS V2A 250 BT 30 ...*	61,57	40
30	KS V2A 300 BT 30 ...*	64,08	40

### Schlüter®-DILEX-EKSBT 30 V4A

Paslanmaz çelik V4A

H (mm)	L = 2,50 m Art.-No.	€ / m	KV (Ad.)
8	KS V4A 80 BT 30 ...*	57,28	40
10	KS V4A 100 BT 30 ...*	57,86	40
11	KS V4A 110 BT 30 ...*	58,66	40
12,5	KS V4A 125 BT 30 ...*	59,51	40
14	KS V4A 140 BT 30 ...*	60,48	40
16	KS V4A 160 BT 30 ...*	62,01	40

Art.-No. Rengi tamamlayın (örnek: KS V4A 80 BT 30 GS)



\* Renkler: C - DA - FG - G - GS - HB - SG

Yüzeyle ve renklere ilişkin genel bakışı sayfa 350'ten itibaren bulabilirsiniz.

## KSBT 20 için aksesuar

## Schlüter®-DILEX-KSBT 20/K

Artı bağlantısı (200 x 200 mm)

Art.-No.	€ / Ad.	P (Ad.)
KSG 20 K / ...*	25,71	50



## Schlüter®-DILEX-KSBT 20/EL

Yedek parça: Yedek bant

L = 2,50 m Art.-No.	€ / m	KV (Ad.)
KSG 20 ...*	8,90	40

## KSBT 30 için aksesuar

## Schlüter®-DILEX-KSBT 30/K

Artı bağlantısı (200 x 200 mm)

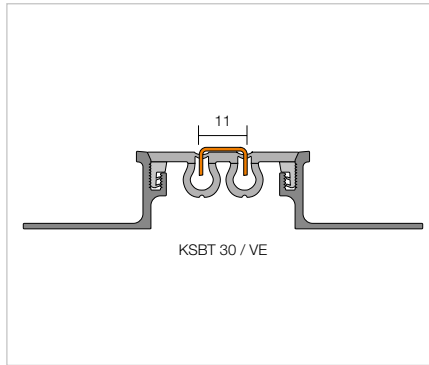
Art.-No.	€ / Ad.	P (Ad.)
KSG 30 K / ...*	26,41	50



## Schlüter®-DILEX-KSBT 30/VE

Paslanmaz çelik destek V2A fırçalanmış

L = 2,50 m Art.-No.	€ / m	KV (Ad.)
KSBT VE	21,23	40



## Schlüter®-DILEX-KSBT 30/EL

Yedek parça: Yedek bant

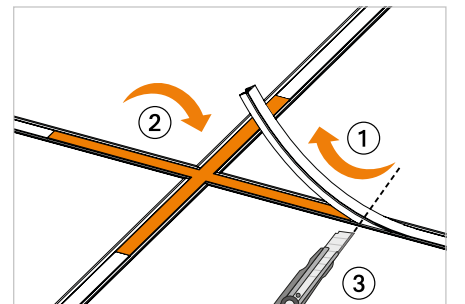
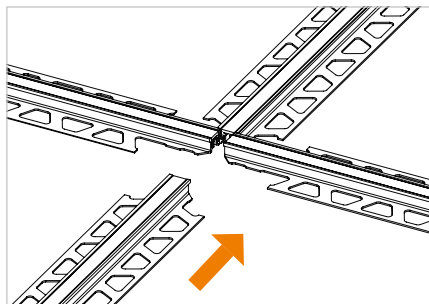
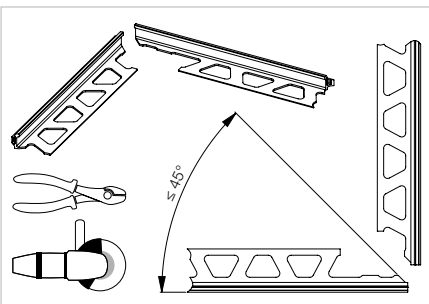
L = 2,50 m Art.-No.	€ / m	KV (Ad.)
KSG 30 ...*	10,41	40

## Art.-No. Rengi tamamlayın (örnek: KSG 30 GS)



\* Renkler: C - DA - FG - G - GS - HB - SG

Yüzeyle ve renklere ilişkin genel bakışı sayfa 350'ten itibaren bulabilirsiniz.





## Bina derz profili

### Schlüter®-DILEX-BT/MT

Schlüter-DILEX-BT/MT yapı dilatasyon profilinin orta bölümü Schlüter-DILEX-BT/OT veya -RENO-VT ile tüm ölçülerde kombine edilir.  
(Ürün bilgi föyü 4.20)

#### Schlüter®-DILEX-BT-A/MT

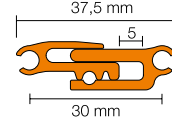
Orta bölüm alüminyum

B (mm)	L = 2,50 m Art.-No.	€ / m	KV (Ad.)
37,5	ABT 30 MT	24,68	60

#### Schlüter®-DILEX-BT-AE/MT

Orta bölüm alü. natural mat eloksal

B (mm)	L = 2,50 m Art.-No.	€ / m	KV (Ad.)
37,5	AEBT 30 MT	36,27	60



### Schlüter®-DILEX-BT/OT

Schlüter-DILEX-BT/OT yapı dilatasyonunun duvardaki taşıyıcı profilidir ve Schlüter-DILEX-BT/MT ve -RENO-VT ile tüm ölçülerde kombine edilebilir.  
(Ürün bilgi föyü 4.20)

#### Schlüter®-DILEX-BT-A/OT

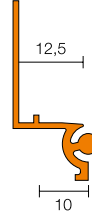
Taşıyıcı profil duvar alüminyum

H (mm)	L = 2,50 m Art.-No.	€ / m	KV (Ad.)
12,5	ABTO 125	9,26	60

#### Schlüter®-DILEX-BT-AE/OT

Taşıyıcı profil duvar alü. natural mat eloksal

H (mm)	L = 2,50 m Art.-No.	€ / m	KV (Ad.)
12,5	AEBTO 125	12,83	60



### Schlüter®-RENO-VT

Schlüter-RENO-VT yapı dilatasyonunun zemindeki taşıyıcı profilidir ve Schlüter-DILEX-BT/MT ve -BT/OT kombine edilebilir.  
(Ürün bilgi föyü 1.7)

#### Schlüter®-RENO-AVT

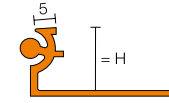
Taşıyıcı profil zemin alüminyum

H (mm)	L = 2,50 m Art.-No.	€ / m	KV (Ad.)
8	AVT 80	8,35	60
10	AVT 100	8,79	60
12,5	AVT 125	9,26	60
15	AVT 150	9,52	60
17,5	AVT 175	9,91	60
20	AVT 200	10,65	60

#### Schlüter®-RENO-AEVT

Taşıyıcı profil zemin alü. natural mat eloksal

H (mm)	L = 2,50 m Art.-No.	€ / m	KV (Ad.)
8	AEVT 80	11,15	60
10	AEVT 100	11,73	60
12,5	AEVT 125	12,32	60
15	AEVT 150	13,00	60
17,5	AEVT 175	13,59	60
20	AEVT 200	15,39	60



#### Bilgi:

VT profil serisi, Schlüter-RENO-V serisinde de taşıyıcı profil (VT) olarak kullanılır (bkz. sayfa 47).

### Schlüter®-DILEX-BT/VTS

Schlüter-DILEX-BT/VTS yapı dilatasyon tamirinde uygulanır ve Schlüter-DILEX-BT/MT kombine edilir.  
(Ürün bilgi föyü 4.20)

#### Schlüter®-DILEX-BT-A/VTS

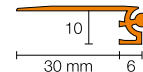
Taşıyıcı profil tadilat alüminyum

H (mm)	L = 2,50 m Art.-No.	€ / m	KV (Ad.)
10	AVTS 100	9,26	60

#### Schlüter®-DILEX-BT-AE/VTS

Taşıyıcı profil tadilat alü. natural mat eloksal

H (mm)	L = 2,50 m Art.-No.	€ / m	KV (Ad.)
10	AEVTS 100	12,32	60





# Schlüter kenar ve bağlantı derzleri

## Temiz bir çözüm

Kenar derzlerinin ve bağlantı derzlerinin temiz bir biçimde düzenlenmesi, zorlu ve iddialı bir iştir. Sonuçta kaplamanın geriliminden ve ses köprüleri oluşumundan kaçınılması gerekmektedir. Bunun için Schlüter-Sistemleri çeşitli profiller sunmaktadır:

- ✓ Farklı materyallerde
- ✓ Farklı hareket kabul özellikleriyle
- ✓ Değiştirilebilir hareket alanlarıyla birlikte
- ✓ Oluklu ve oluksuz
- ✓ Uzun ömürlü ve bekleme gerektirmez



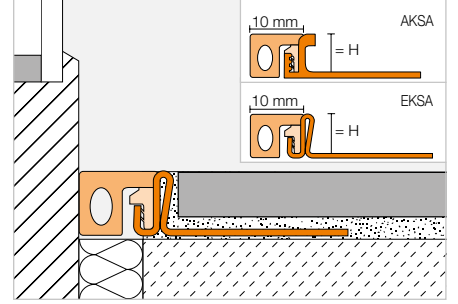


## Bağlantı profili

### Schlüter®-DILEX-KSA



Schlüter-DILEX-KSA alüminyum veya paslanmaz çelikten üretilmiş, yan montaj kanadına yumuşak PVC'den değiştirilebilen genişleme bölgesiyle bağlanmış, kenar korumalı bağlantı profilidir. Kaplama yüzeylerinin pencereler gibi sabit yapı elemanlarına bağlantısı için kullanılır. (Ürün bilgi föyü 4.8)



### Schlüter®-DILEX-AKSA

Alüminyum

H (mm)	L = 2,50 m Art.-No.	€ / m	KV (Ad.)
8	AKSA 80 ...*	13,94	40
10	AKSA 100 ...*	14,43	40
11	AKSA 110 ...*	14,67	40
12,5	AKSA 125 ...*	14,92	40
14	AKSA 140 ...*	15,61	40

### Schlüter®-DILEX-EKSA

Paslanmaz çelik V2A

H (mm)	L = 2,50 m Art.-No.	€ / m	KV (Ad.)
8	EKSA 80 ...*	28,26	40
10	EKSA 100 ...*	28,56	40
11	EKSA 110 ...*	29,02	40
12,5	EKSA 125 ...*	29,48	40
14	EKSA 140 ...*	30,05	40
16	EKSA 160 ...*	30,86	40
18,5	EKSA 185 ...*	31,59	40
21	EKSA 210 ...*	32,44	40
25	EKSA 250 ...*	34,01	40
30	EKSA 300 ...*	35,48	40

### Schlüter®-DILEX-EKSA V4A

Paslanmaz çelik V4A

H (mm)	L = 2,50 m Art.-No.	€ / m	KV (Ad.)
8	EKSA 80 ...* / V4A	31,11	40
10	EKSA 100 ...* / V4A	31,47	40
11	EKSA 110 ...* / V4A	31,97	40
12,5	EKSA 125 ...* / V4A	32,44	40
14	EKSA 140 ...* / V4A	33,02	40
16	EKSA 160 ...* / V4A	33,96	40

## Aksesuar

### Schlüter®-DILEX-KSA/EL

Yedek parça: Yedek bant

L = 2,50 m Art.-No.	€ / m	KV (Ad.)
KSAE / ...*	5,43	40



Art.-No. Rengi tamamlayın (örnek: KSAE / GS)



\* Renkler: G - GS - HB - PG

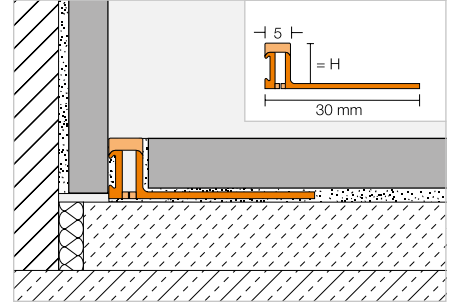
Yüzeylere ve renklere ilişkin genel bakışı sayfa 350'ten itibaren bulabilirsiniz.

## Bağlantı profili

## Schlüter®-DILEX-BWA



Schlüter-DILEX-BWA seramik döşemelerde sabit yapı elemanlarına, örneğin kapı ve pencere kasası gibi, esnek bağlantı sağlayan PVC birleşme derz profilidir.  
(Ürün bilgi föyü 4.9)



## Schlüter®-DILEX-BWA

PVC / CPE

H (mm)	L = 2,50 m Art.-No.	€ / m	KV (Ad.)
4,5	BWA 45 ...*	7,42	120
6	BWA 60 ...*	7,48	120
8	BWA 80 ...*	7,57	120
10	BWA 100 ...*	7,80	120
12,5	BWA 125 ...*	8,05	120

## Art.-No. Rengi tamamlayın (örnek: BWA 45 G)



\* Renkler: BW - C - DA - FG - G - GS - HB - PG - SG

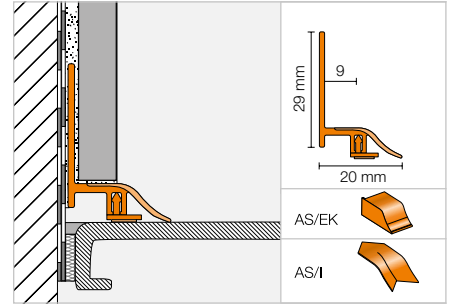
Yüzeyle ve renklere ilişkin genel bakışı sayfa 350'ten itibaren bulabilirsiniz.

## Bağlantı profili

## Schlüter®-DILEX-AS



Schlüter-DILEX-AS küvet, duş teknesi, kapı ve pencere kasaları gibi yapı elemanlarına bağlantı sağlayan esnek profildir.  
(Ürün bilgi föyü 4.10)



## Schlüter®-DILEX-AS

PVC

L = 2,50 m Art.-No.	€ / m	KV (Ad.)
AS 20 BW	10,94	90

## Köşe | Final kapağı

## Schlüter®-DILEX-AS/I

İç köşe 90°

Art.-No.	€ / Ad.	P (Ad.)
I / AS 20 BW	1,66	10

## Schlüter®-DILEX-AS/EK

Final kapağı

Art.-No.	€ / Set	P (Set)
EK / AS 20 BW	3,30	10

Set = 1 x sol, 1 x sağ

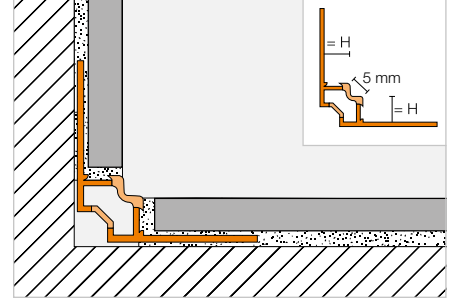


## Köşe derz profili

### Schlüter®-DILEX-EF



Schlüter-DILEX-EF yüzer şap olmayan kaplamalarda uygulanabilen zemin-duvar bağlantısı veya duvar iç köşeleri için sert-/yumuşak PVC'den esnek tek parçalı köşe profilidir. (Ürün bilgi föyü 4.13)



### Schlüter®-DILEX-EF

PVC / CPE

H (mm)	L = 2,50 m Art.-No.	€ / m	KV (Ad.)
8	EF 80 ...*	8,10	60
10	EF 100 ...*	8,10	60
12,5	EF 125 ...*	8,10	60
15	EF 150 ...*	8,10	60

Art.-No. Rengi tamamlayın (örnek: EF 80 G)



\* Renkler: BW - G - HB - PG - SP

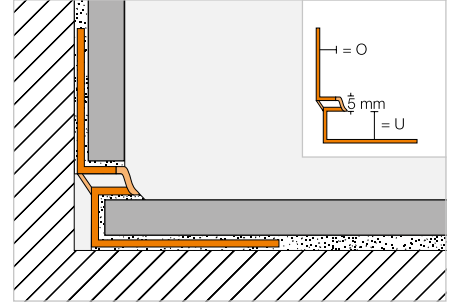
Yüzeylere ve renklere ilişkin genel bakışı sayfa 350'ten itibaren bulabilirsiniz.

## Köşe derz profili

### Schlüter®-DILEX-EKE



Schlüter-DILEX-EKE zemin-duvar bağlantısında ya da duvar köşelerinde montaj için, sert/yumuşak plastikten üretilmiş, esnek bir tek parçalı köşe profilidir. Profil, entegre bir seramik kanadına sahiptir ve yüzer şaplı zemin kaplamalarında kullanılamaz. (Ürün bilgi föyü 4.13)



### Schlüter®-DILEX-EKE

PVC / CPE, 0 = mm

U (mm)	L = 2,50 m Art.-No.	€ / m	KV (Ad.)
8	EKE U 8 / 0 7 ...*	8,10	60
9	EKE U 9 / 0 8 ...*	8,10	60
11	EKE U 11 / 0 10 ...*	8,10	60
13	EKE U 13 / 0 12 ...*	8,10	60
15	EKE U 15 / 0 14 ...*	8,10	60

Art.-No. Rengi tamamlayın (örnek: EKE U 8 / 0 7 G)



\* Renkler: BW - G - GS - HB - PG - SP

Yüzeylere ve renklere ilişkin genel bakışı sayfa 350'ten itibaren bulabilirsiniz.

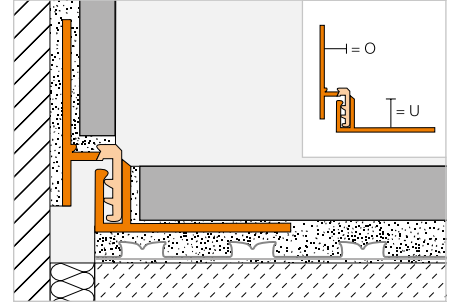


## Kenar derz profili

## Schlüter®-DILEX-RF



Schlüter-DILEX-RF zemin-duvar veya süpürge-lik bağlantısı olarak sürekli esnek ve bakıma ihtiyacı olmayan kenar derzleri için birbirine geçmeli sert-/yumuşak PVC'den oluşan iki parçalı profildir.  
(Ürün bilgi föyü 4.14)



## Schlüter®-DILEX-RF

PVC / CPE, 0 = 8 mm

U (mm)	L = 2,50 m Art.-No.	€ / m	KV (Ad.)
10	RF U 100 / 0 80 ...*	<b>13,94</b>	60
12,5	RF U 125 / 0 80 ...*	<b>13,94</b>	60
15	RF U 150 / 0 80 ...*	<b>13,94</b>	60
18	RF U 180 / 0 80 ...*	<b>13,94</b>	60
22	RF U 220 / 0 80 ...*	<b>13,94</b>	60

## Schlüter®-DILEX-RF

PVC / CPE, 0 = 10 mm

U (mm)	L = 2,50 m Art.-No.	€ / m	KV (Ad.)
10	RF U 100 / 0 100 ...*	<b>13,94</b>	60
12,5	RF U 125 / 0 100 ...*	<b>13,94</b>	60
15	RF U 150 / 0 100 ...*	<b>13,94</b>	60
18	RF U 180 / 0 100 ...*	<b>13,94</b>	60
22	RF U 220 / 0 100 ...*	<b>13,94</b>	60

## Schlüter®-DILEX-RF

PVC / CPE, 0 = 12,5 mm

U (mm)	L = 2,50 m Art.-No.	€ / m	KV (Ad.)
10	RF U 100 / 0 125 ...*	<b>13,94</b>	60
12,5	RF U 125 / 0 125 ...*	<b>13,94</b>	60
15	RF U 150 / 0 125 ...*	<b>13,94</b>	60
18	RF U 180 / 0 125 ...*	<b>13,94</b>	60
22	RF U 220 / 0 125 ...*	<b>13,94</b>	60

## Schlüter®-DILEX-RF

PVC / CPE, 0 = 15 mm

U (mm)	L = 2,50 m Art.-No.	€ / m	KV (Ad.)
10	RF U 100 / 0 150 ...*	<b>13,94</b>	60
12,5	RF U 125 / 0 150 ...*	<b>13,94</b>	60
15	RF U 150 / 0 150 ...*	<b>13,94</b>	60
18	RF U 180 / 0 150 ...*	<b>13,94</b>	60
22	RF U 220 / 0 150 ...*	<b>13,94</b>	60

## Schlüter®-DILEX-RF

PVC / CPE, 0 = 18 mm

U (mm)	L = 2,50 m Art.-No.	€ / m	KV (Ad.)
10	RF U 100 / 0 180 ...*	<b>13,94</b>	60
12,5	RF U 125 / 0 180 ...*	<b>13,94</b>	60
15	RF U 150 / 0 180 ...*	<b>13,94</b>	60
18	RF U 180 / 0 180 ...*	<b>13,94</b>	60
22	RF U 220 / 0 180 ...*	<b>13,94</b>	60

Art.-No. Rengi tamamlayın (örnek: RF U 100 / 0 180 PG)



\* Renkler: G - PG

Yüzeyle ve renklere ilişkin genel bakışı sayfa 350'ten itibaren bulabilirsiniz.

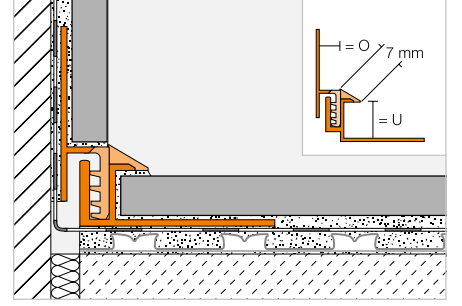


## Kenar derz profili

### Schlüter®-DILEX-EK



Schlüter-DILEX-EK iki parçalı, birbirine geçen sert/yumuşak PVC'den kombineli, sürekli esnek, entegre seramik kanadı ve kilit bağlantısı olan profildir. Bakıma ihtiyacı olmayan zemin/duvar daha doğrusu süpürgelik bağlantıları için kenar derzi sunar. (Ürün bilgi föyü 4.14)



#### Schlüter®-DILEX-EK

PVC / CPE, 0 = 7 mm

U (mm)	L = 2,50 m Art.-No.	€ / m	KV (Ad.)
8	EK U 8 / 0 7 ...*	13,94	60
11	EK U 11 / 0 7 ...*	13,94	60
15	EK U 15 / 0 7 ...**	13,94	60

#### Schlüter®-DILEX-EK

PVC / CPE, 0 = 10 mm

U (mm)	L = 2,50 m Art.-No.	€ / m	KV (Ad.)
8	EK U 8 / 0 10 ...*	13,94	60
11	EK U 11 / 0 10 ...*	13,94	60
15	EK U 15 / 0 10 ...**	13,94	60

#### Schlüter®-DILEX-EK

PVC / CPE, 0 = 14 mm

U (mm)	L = 2,50 m Art.-No.	€ / m	KV (Ad.)
8	EK U 8 / 0 14 G	13,94	60
11	EK U 11 / 0 14 G	13,94	60
15	EK U 15 / 0 14 G	13,94	60

#### Art.-No. Rengi tamamlayın (örnek: EK U 8 / 0 10 G)



\* Renkler: BW - G - GS - HB - PG

\*\* Renkler: G

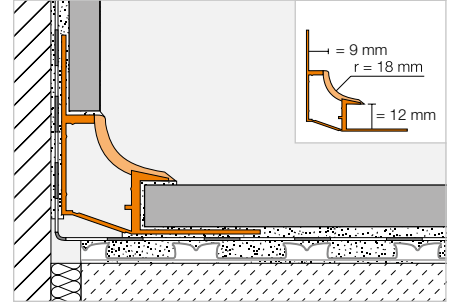
Yüzeyle ve renklere ilişkin genel bakışı sayfa 350'ten itibaren bulabilirsiniz.

## İç köşe profili

## Schlüter®-DILEX-HK



Schlüter-DILEX-HK taşıyıcı kanatları sert PVC, içbükey kısmı yumuşak PVC'den üretilmiş, entegre derz kanadı bulunan, duvar/zemin bitişleri için kullanılan iç köşe profilidir. Bu profil, özellikle hijyenik temizliğin şart olduğu yerler örneğin, gıda endüstrisi veya endüstri mutfakları için uygundur.  
(Ürün bilgi föyü 4.11)



## Schlüter®-DILEX-HK

PVC / CPE, O = 9 mm

L = 2,50 m Art.-No.	€ / m	KV (Ad.)
HK U12 / 09 ...*	15,01	60

## Köşe | Final kapağı | Bağlantı

## Schlüter®-DILEX-HK/E

Dış köşe 90°

Art.-No.	€ / Ad.	P (Ad.)
A / HK / ...*	4,74	50

## Schlüter®-DILEX-HK/I

İç köşe 90°

Çıkışlar	Art.-No.	€ / Ad.	P (Ad.)
2	I / HK 2 R18 / ...*	4,74	50
3	I / HK 3 R18 / ...*	4,74	50



I2 = 2 Çıkışlar



I3 = 3 Çıkışlar

## Schlüter®-DILEX-HK/EK

Final kapağı

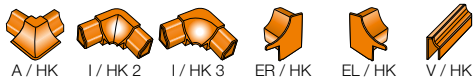
Art.-No.	€ / Ad.	P (Ad.)
ER / HK / G	3,56	50
EL / HK / G	3,56	50

ER = sağ / EL = sol

## Schlüter®-DILEX-HK/V

Bağlantı

Art.-No.	€ / Ad.	P (Ad.)
V / HK	2,01	50



Art.-No. Rengi tamamlayın (örnek: I / HK 2 R18 / HB)

BW G HB

\* Renkler: BW - G - HB

Yüzeylere ve renklere ilişkin genel bakışı sayfa 350'ten itibaren bulabilirsiniz.

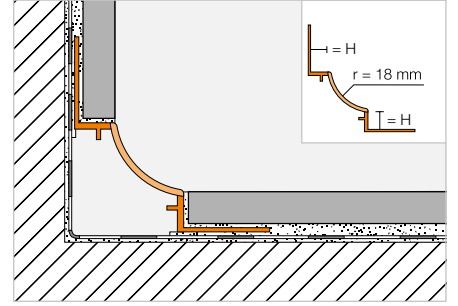


## İç köşe profili

### Schlüter®-DILEX-HKW



Schlüter-DILEX-HKW az oranda hareketlerin olduğu duvar iç köşeleri ve zemin-duvar birleşimleri için PVC içbükey profildir. (Ürün bilgi föyü 4.12)



### Schlüter®-DILEX-HKW

PVC

H (mm)	L = 2,50 m Art.-No.	€ / m	KV (Ad.)
7	HKW U 7 / 0 7 ...*	10,46	60
9	HKW U 9 / 0 9 ...*	10,46	60
11	HKW U 11 / 0 11 ...*	10,46	60

## Köşe | Final kapağı

### Schlüter®-DILEX-HKW/E

Dış köşe 90°

Art.-No.	€ / Ad.	P (Ad.)
A / HKW / ...*	4,74	50

### Schlüter®-DILEX-HKW/I

İç köşe 90°

Çıkışlar	Art.-No.	€ / Ad.	P (Ad.)
2	I / HKW 2 R18 / ...*	4,74	50
3	I / HKW 3 R18 / ...*	4,74	50



I2 = 2 Çıkışlar

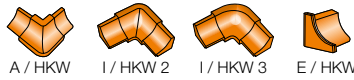


I3 = 3 Çıkışlar

### Schlüter®-DILEX-HKW/EK

Final kapağı

Art.-No.	€ / Ad.	P (Ad.)
E / HKW / G	3,56	50



### Art.-No. Rengi tamamlayın (örnek: I / HKW 2 R18 / G)

BW G HB PG

\* Renkler: BW - G - HB - PG

Yüzeylere ve renklere ilişkin genel bakışı sayfa 350'ten itibaren bulabilirsiniz.

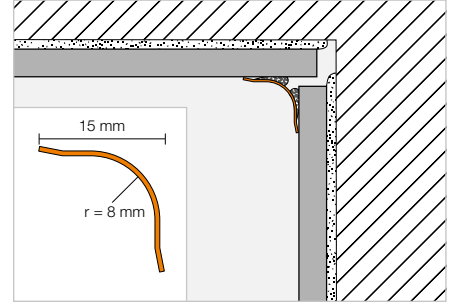


## İç köşe profili

## Schlüter®-ECK-KHK



Schlüter-ECK-KHK seramik iç köşelerinde veya diğer duvar kaplamalarında sonradan yapıştırılabilen iç bükey şekil verilmiş paslanmaz çelik köşe profilidir.  
(Ürün bilgi föyü 2.7)



## Schlüter®-ECK-KHK-E

Paslanmaz çelik V2A

B (mm)	L = 3,00 m Art.-No.	€ / m	KV (Ad.)
15	KHK15 E/300	27,72	60
	L = 2,50 m		
15	KHK15 E	27,72	60
	L = 2,00 m		
15	KHK15 E/200	27,72	60
	L = 1,50 m		
15	KHK15 E/150	27,72	60

## Schlüter®-ECK-KHK-EB

Paslanmaz çelik V2A fırçalanmış

B (mm)	L = 3,00 m Art.-No.	€ / m	KV (Ad.)
15	KHK15 EB/300	36,04	60
	L = 2,50 m		
15	KHK15 EB	36,04	60
	L = 2,00 m		
15	KHK15 EB/200	36,04	60
	L = 1,50 m		
15	KHK15 EB/150	36,04	60

## Köşe | Bağlantı

## Schlüter®-ECK-KHK-E/E

Dış köşe 90° paslanmaz çelik V2A

Art.-No.	€ / Ad.	P (Ad.)
E / KHK15 E	9,20	50

## Schlüter®-ECK-KHK-EB/E

Dış köşe 90° paslanmaz çelik V2A fırçalanmış

Art.-No.	€ / Ad.	P (Ad.)
E / KHK15 EB	10,10	50

## Schlüter®-ECK-KHK-E/I

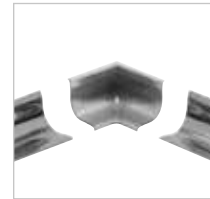
İç köşe 90° paslanmaz çelik V2A

Art.-No.	€ / Ad.	P (Ad.)
I/2 KHK15 E	9,20	50
I/3 KHK15 E	9,20	50

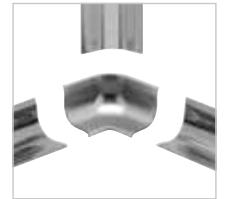
## Schlüter®-ECK-KHK-EB/I

İç köşe 90° paslanmaz çelik V2A fırçalanmış

Art.-No.	€ / Ad.	P (Ad.)
I/2 KHK15 EB	10,10	50
I/3 KHK15 EB	10,10	50



I2 = 2 Çıkışlar



I3 = 3 Çıkışlar

## Schlüter®-ECK-KHK-E/V

Bağlantı paslanmaz çelik V2A

Art.-No.	€ / Ad.	P (Ad.)
V / KHK15 E	9,20	50

## Schlüter®-ECK-KHK-EB/V

Bağlantı paslanmaz çelik V2A fırçalanmış

Art.-No.	€ / Ad.	P (Ad.)
V / KHK15 EB	10,10	50



E / KHK I/2 KHK I/3 KHK V / KHK

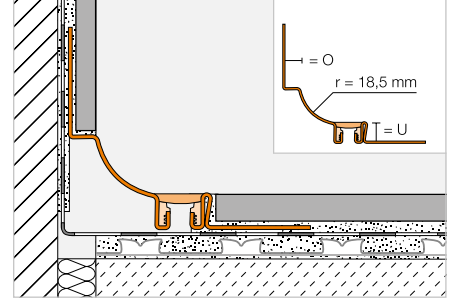


## İç köşe profili

### Schlüter®-DILEX-HKS



Schlüter-DILEX-HKS seramik kaplamalarda zemin-duvar birleşimleri için paslanmaz çelik içbükey profil ile esnek hareket derz profilinin kombinasyonudur.  
(Ürün bilgi föyü 4.15)



#### Schlüter®-DILEX-HKS-E

Paslanmaz çelik V2A, O = 7 mm

U (mm)	L = 2,50 m Art.-No.	€ / m	KV (Ad.)
8	HKS V2A U 8 / 0 7 ...*	58,27	40
10	HKS V2A U 10 / 0 7 ...*	58,95	40
12,5	HKS V2A U 12 / 0 7 ...*	59,70	40
14	HKS V2A U 14 / 0 7 ...*	60,00	40
16	HKS V2A U 16 / 0 7 ...*	60,45	40
18	HKS V2A U 18 / 0 7 ...*	60,99	40
21	HKS V2A U 21 / 0 7 ...*	61,57	40
25	HKS V2A U 25 / 0 7 ...*	62,69	40
30	HKS V2A U 30 / 0 7 ...*	63,44	40

#### Schlüter®-DILEX-HKS-E

Paslanmaz çelik V2A, O = 9 mm

U (mm)	L = 2,50 m Art.-No.	€ / m	KV (Ad.)
8	HKS V2A U 8 / 0 9 ...*	58,27	40
10	HKS V2A U 10 / 0 9 ...*	58,95	40
12,5	HKS V2A U 12 / 0 9 ...*	59,70	40
14	HKS V2A U 14 / 0 9 ...*	60,00	40
16	HKS V2A U 16 / 0 9 ...*	60,45	40
18	HKS V2A U 18 / 0 9 ...*	60,99	40
21	HKS V2A U 21 / 0 9 ...*	61,57	40
25	HKS V2A U 25 / 0 9 ...*	62,69	40
30	HKS V2A U 30 / 0 9 ...*	63,44	40

#### Schlüter®-DILEX-HKS-E

Paslanmaz çelik V2A, O = 11 mm

U (mm)	L = 2,50 m Art.-No.	€ / m	KV (Ad.)
8	HKS V2A U 8 / 0 11 ...*	58,27	40
10	HKS V2A U 10 / 0 11 ...*	58,95	40
12,5	HKS V2A U 12 / 0 11 ...*	59,70	40
14	HKS V2A U 14 / 0 11 ...*	60,00	40
16	HKS V2A U 16 / 0 11 ...*	60,45	40
18	HKS V2A U 18 / 0 11 ...*	60,99	40
21	HKS V2A U 21 / 0 11 ...*	61,57	40
25	HKS V2A U 25 / 0 11 ...*	62,69	40
30	HKS V2A U 30 / 0 11 ...*	63,44	40

#### Schlüter®-DILEX-HKS-E V4A

Paslanmaz çelik V4A, O = 7 mm

U (mm)	L = 2,50 m Art.-No.	€ / m	KV (Ad.)
8	HKS V4A U 8 / 0 7 ...*	64,11	40
10	HKS V4A U 10 / 0 7 ...*	64,81	40
12,5	HKS V4A U 12 / 0 7 ...*	65,66	40
14	HKS V4A U 14 / 0 7 ...*	65,99	40
16	HKS V4A U 16 / 0 7 ...*	66,47	40

#### Schlüter®-DILEX-HKS-E V4A

Paslanmaz çelik V4A, O = 9 mm

U (mm)	L = 2,50 m Art.-No.	€ / m	KV (Ad.)
8	HKS V4A U 8 / 0 9 ...*	64,11	40
10	HKS V4A U 10 / 0 9 ...*	64,81	40
12,5	HKS V4A U 12 / 0 9 ...*	65,66	40
14	HKS V4A U 14 / 0 9 ...*	65,99	40
16	HKS V4A U 16 / 0 9 ...*	66,47	40

#### Schlüter®-DILEX-HKS-E V4A

Paslanmaz çelik V4A, O = 11 mm

U (mm)	L = 2,50 m Art.-No.	€ / m	KV (Ad.)
8	HKS V4A U 8 / 0 11 ...*	64,11	40
10	HKS V4A U 10 / 0 11 ...*	64,81	40
12,5	HKS V4A U 12 / 0 11 ...*	65,66	40
14	HKS V4A U 14 / 0 11 ...*	65,99	40
16	HKS V4A U 16 / 0 11 ...*	66,47	40

## Köşe

#### Schlüter®-DILEX-HKS-E/E 90°

Hazır kesilmiş köşe 90° paslanmaz çelik V2A

Art.-No.	€ / Set	P (Set)
E90 V2A ...**	50,04	50

#### Schlüter®-DILEX-HKS-E V4A/E 90°

Hazır kesilmiş köşe 90° paslanmaz çelik V4A

Art.-No.	€ / Set	P (Set)
E90 V4A ...**	50,04	50



### Bilgi:

Bağlantı elemanları (iç köşe, dış köşe ve bağlantı) bkz. Schlüter-DILEX-EHK.

Art.-No. Rengi tamamlayın (örnek: HKS V4A U 8 / 0 11 GS)



\* Art.-No. U ... / 0 ... Rengi tamamlayın (örnek: E90 V2A U 10 / 0 11 G). Renkler: G - GS - HB - PG

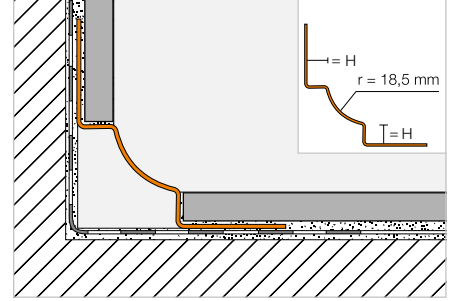
Yüzeylere ve renklere ilişkin genel bakışı sayfa 350'ten itibaren bulabilirsiniz.

## İç köşe profili

## Schlüter®-DILEX-EHK



Schlüter-DILEX-EHK özellikle hijyenin çok önemli olduğu duvar iç köşeleri ve zemin-duvar bağlantıları için, komple paslanmaz çelikten oluşan içbükey profildir. (Ürün bilgi föyü 4.15)



## Schlüter®-DILEX-EHK

Paslanmaz çelik V2A

H (mm)	L = 2,50 m Art.-No.	€ / m	KV (Ad.)
7	EHK U 7 / 0 7	33,18	40
9	EHK U 9 / 0 9	34,15	40
11	EHK U 11 / 0 11	35,18	40

## Schlüter®-DILEX-EBHK

Paslanmaz çelik V2A fırçalanmış

H (mm)	L = 2,50 m Art.-No.	€ / m	KV (Ad.)
7	EBHK U 7 / 0 7	43,13	40
9	EBHK U 9 / 0 9	44,40	40
11	EBHK U 11 / 0 11	45,75	40

## Schlüter®-DILEX-EHK V4A

Paslanmaz çelik V4A

H (mm)	L = 2,50 m Art.-No.	€ / m	KV (Ad.)
7	EHK U 7 / 0 7 / V4A	36,51	40
9	EHK U 9 / 0 9 / V4A	37,54	40
11	EHK U 11 / 0 11 / V4A	38,72	40
16	EHK U 16 / 0 16 / V4A	41,14	40

## Köşe | Bağlantı paslanmaz çelik V4A

## Schlüter®-DILEX-EHK/E

Dış köşe 90°  
paslanmaz çelik V4A

Art.-No.	€ / Ad.	P (Ad.)
A / EHK 2 R18	9,39	50

## Schlüter®-DILEX-EHK/E 135°

Dış köşe 135°  
paslanmaz çelik V4A

Art.-No.	€ / Ad.	P (Ad.)
E 135 / EHK 2 R18	9,39	50

## Schlüter®-DILEX-EHK/V

Bağlantı paslanmaz çelik V4A

Art.-No.	€ / Ad.	P (Ad.)
V / EHK	9,39	50

## Schlüter®-DILEX-EHK/I

İç köşe 90°  
paslanmaz çelik V4A

Art.-No.	€ / Ad.	P (Ad.)
I / EHK 2 R18	9,39	50
I / EHK 3 R18	9,39	50

## Schlüter®-DILEX-EHK/I 135°

İç köşe 135°  
paslanmaz çelik V4A

Art.-No.	€ / Ad.	P (Ad.)
I 135 / EHK 2 R18	9,39	50



I2 = 2 Çıkışlar

I3 = 3 Çıkışlar

## Köşe | Bağlantı paslanmaz çelik V2A fırçalanmış

## Schlüter®-DILEX-EBHK/E

Dış köşe 90°  
paslanmaz çelik V2A fırçalanmış

Art.-No.	€ / Ad.	P (Ad.)
A / EBHK 2 R18	12,21	50

## Schlüter®-DILEX-EBHK/E 135°

Dış köşe 135°  
paslanmaz çelik V2A fırçalanmış

Art.-No.	€ / Ad.	P (Ad.)
E 135 / EB HK 2 R18	12,21	50

## Schlüter®-DILEX-EBHK/V

Bağlantı paslanmaz çelik V2A fırçalanmış

Art.-No.	€ / Ad.	P (Ad.)
V / EBHK	12,21	50

## Schlüter®-DILEX-EBHK/I

İç köşe 90°  
paslanmaz çelik V2A fırçalanmış

Art.-No.	€ / Ad.	P (Ad.)
I / EBHK 2 R18	12,21	50
I / EBHK 3 R18	12,21	50

## Schlüter®-DILEX-EBHK/I 135°

İç köşe 135°  
paslanmaz çelik V2A fırçalanmış

Art.-No.	€ / Ad.	P (Ad.)
I 135 / EB HK 2 R18	12,21	50

## Bilgi:

Schlüter-DILEX-EHK elemanları V4A'dandır ve V2A-profilleriyle de kombine edilebilir (fırçalanmış paslanmaz çelik = EBHK için geçerli değildir). Final kapakları olarak Schlüter-DILEX-HKW/EK tavsiye edilir.



A / EHK E 135 / EHK I / EHK 2 I / EHK 3 I 135 / EHK V / EHK

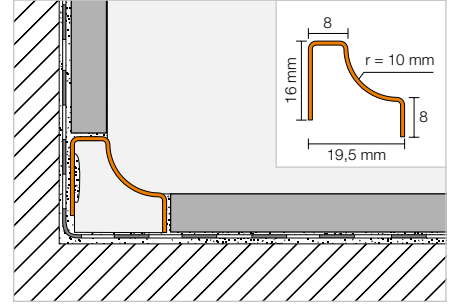


## İç köşe profili

### Schlüter®-DILEX-HKU



Schlüter-DILEX-HKU özellikle hijyenin çok önemli olduğu duvar iç köşeleri ve zemin-duvar bağlantıları için, komple paslanmaz çelikten oluşan içbükey profildir. Trapez boşluklu kanatları mevcut olan profil çeşitli kaplama kalınlıkları için uygundur. (Ürün bilgi föyü 4.22)



#### Schlüter®-DILEX-HKU 10-E

Paslanmaz çelik V2A

L = 2,50 m Art.-No.	€ / m	KV (Ad.)
HKUR 10 E	31,20	40

#### Schlüter®-DILEX-HKU 10-EB

Paslanmaz çelik V2A fırçalanmış

L = 2,50 m Art.-No.	€ / m	KV (Ad.)
HKUR 10 EB	34,19	40

#### Schlüter®-DILEX-HKU 10-E V4A

Paslanmaz çelik V4A

L = 2,50 m Art.-No.	€ / m	KV (Ad.)
HKUR 10 E / V4A	46,83	40

## Köşe | Final kapağı | Bağlantı paslanmaz çelik V4A

#### Schlüter®-DILEX-HKU 10-E/EQ

Dış köşe 90°  
paslanmaz çelik V4A

Art.-No.	€ / Ad.	P (Ad.)
EQ / HKUR 10 E	9,20	50

#### Schlüter®-DILEX-HKU 10-E 135°

Dış köşe 135°  
paslanmaz çelik V4A

Art.-No.	€ / Ad.	P (Ad.)
E135 / HKUR 10 E	9,20	50

#### Bilgi:

Schlüter-DILEX-HKU 10 için olan aksesuarlar V4A kalitesindedir ve V2A kalite profillerle de kombine edilebilir. (fırçalanmış paslanmaz çelik için geçerli değildir = HKU-EB).

#### Schlüter®-DILEX-HKU 10-E/I

İç köşe 90°  
paslanmaz çelik V4A

Art.-No.	€ / Ad.	P (Ad.)
I / HKUR 3 R 10 E	9,20	50

#### Schlüter®-DILEX-HKU 10-E/I 135°

İç köşe 135°  
paslanmaz çelik V4A

Art.-No.	€ / Ad.	P (Ad.)
I135 / HKUR 10 E	9,20	50

#### Schlüter®-DILEX-HKU 10-E/EK

Final kapağı paslanmaz çelik V4A

Art.-No.	€ / Ad.	P (Ad.)
EK / HKUR 10 E	7,88	50

#### Schlüter®-DILEX-HKU 10-E/V

Bağlantı paslanmaz çelik V4A

Art.-No.	€ / Ad.	P (Ad.)
V / HKUR 10 E	9,20	50





## Köşe | Final kapağı | Bağlantı fırçalanmış paslanmaz çelik V2A

## Schlüter®-DILEX-HKU 10-EB/EQ

Dış köşe 90°  
paslanmaz çelik V2A fırçalanmış

Art.-No.	€ / Ad.	P (Ad.)
EQ / HKUR 10 EB	10,10	50

## Schlüter®-DILEX-HKU 10-EB 135°

Dış köşe 135°  
paslanmaz çelik V2A fırçalanmış

Art.-No.	€ / Ad.	P (Ad.)
E135 / HKUR 10 EB	10,10	50

## Schlüter®-DILEX-HKU 10-EB/I

İç köşe 90°  
paslanmaz çelik V2A fırçalanmış

Art.-No.	€ / Ad.	P (Ad.)
I / HKU 3 R 10 EB	10,10	50

## Schlüter®-DILEX-HKU 10-EB/I 135°

İç köşe 135°  
paslanmaz çelik V2A fırçalanmış

Art.-No.	€ / Ad.	P (Ad.)
I135 / HKUR 10 EB	10,10	50

## Schlüter®-DILEX-HKU 10-EB/EK

Final kapağı  
paslanmaz çelik V2A, fırçalanmış

Art.-No.	€ / Ad.	P (Ad.)
EK / HKUR 10 EB	9,34	50

## Schlüter®-DILEX-HKU 10-EB/V

Bağlantı  
paslanmaz çelik V2A fırçalanmış

Art.-No.	€ / Ad.	P (Ad.)
V / HKUR 10 EB	10,10	50

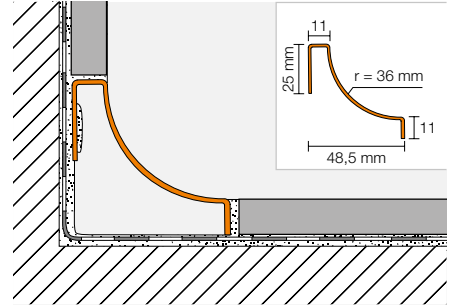


## İç köşe profili

## Schlüter®-DILEX-HKU 36-E

Paslanmaz çelik V2A

L = 2,50 m Art.-No.	€ / m	KV (Ad.)
HKUR 36 E	36,88	40



## Köşe | Final kapağı | Bağlantı

## Schlüter®-DILEX-HKU 36-E/E

Dış köşe 90°  
paslanmaz çelik V2A

Art.-No.	€ / Ad.	P (Ad.)
E / HKUR 36 E	10,50	50

## Schlüter®-DILEX-HKU 36-E/I

İç köşe 90°  
paslanmaz çelik V2A

Art.-No.	€ / Ad.	P (Ad.)
I / HKU 3 R 36 10 E	10,50	50

## Schlüter®-DILEX-HKU 36-E/V

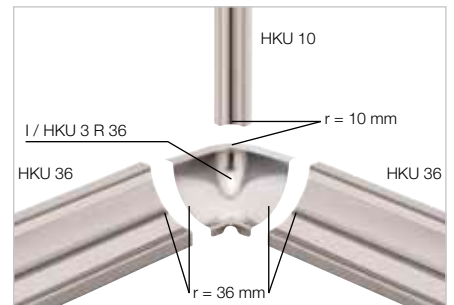
Bağlantı paslanmaz çelik V2A

Art.-No.	€ / Ad.	P (Ad.)
V / HKUR 36 E	10,50	50

## Schlüter®-DILEX-HKU 36/VI

Bağlantı parçası, içten

Art.-No.	€ / Ad.	P (Ad.)
VI / HKUR 36	4,63	50



## Schlüter®-DILEX-HKU 36/EK

Final kapağı PVC

Art.-No.	€ / Ad.	P (Ad.)
EK / HKUR 36 E	4,63	50



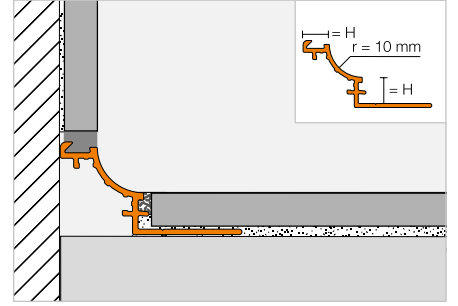


## İç köşe profili

### Schlüter®-DILEX-AHK-TS



Schlüter-DILEX-AHK-TS özel TRENDLINE dokusu ve tekstürü ile alüminyum iç köşe profilidir. Seramik kaplamalı duvar iç köşeleri, mutfak tezgahları veya dolapları için uygundur. Profil, uygun dokulu kaplama yüzeyli Schlüter-RONDEC, -JOLLY, -SCHIENE veya -QUADEC profilleri ile kombine edilebilir. (Ürün bilgi föyü 4.21)



#### Schlüter®-DILEX-AHK-TSI

Alü. dokulu kaplama fildişi

H (mm)	L = 2,50 m Art.-No.	€ / m	KV (Ad.)
8	AHK 1S 80 TSI	28,43	40
10	AHK 1S 100 TSI	29,49	40
12,5	AHK 1S 125 TSI	30,58	40

#### Schlüter®-DILEX-AHK-TSSG

Alü. dokulu kaplama taş grisi

H (mm)	L = 2,50 m Art.-No.	€ / m	KV (Ad.)
8	AHK 1S 80 TSSG	28,43	40
10	AHK 1S 100 TSSG	29,49	40
12,5	AHK 1S 125 TSSG	30,58	40

#### Schlüter®-DILEX-AHK-TSDA

Alü. dokulu kaplama koyu antrasit

H (mm)	L = 2,50 m Art.-No.	€ / m	KV (Ad.)
8	AHK 1S 80 TSDA	28,43	40
10	AHK 1S 100 TSDA	29,49	40
12,5	AHK 1S 125 TSDA	30,58	40

## Köşe | Final kapağı | Bağlantı

#### Schlüter®-DILEX-AHK-TS/E

Dış köşe 90° (RONDEC bitişi)

Art.-No.	€ / Ad.	P (Ad.)
E90 / AHK 1S / ...*	29,70	50

#### Schlüter®-DILEX-AHK-TS/E 90 Q

Dış köşe 90° (QUADEC bitişi)

Art.-No.	€ / Ad.	P (Ad.)
E90 Q / AHK 1S / ...*	29,70	50

#### Schlüter®-DILEX-AHK-TS/E 135°

Dış köşe 135°

Art.-No.	€ / Ad.	P (Ad.)
E135 / AHK 1S / ...*	29,70	50

#### Schlüter®-DILEX-AHK-TS/I

İç köşe 90°

Art.-No.	€ / Ad.	P (Ad.)
I90 / AHK 1S / ...*	29,70	50

#### Schlüter®-DILEX-AHK-TS/I 135°

İç köşe 135°

Art.-No.	€ / Ad.	P (Ad.)
I135 / AHK 1S / ...*	29,70	50

#### Schlüter®-DILEX-AHK-TS/EK

Final kapağı

Art.-No.	€ / Ad.	P (Ad.)
E / AHK 1S / ...*	19,10	50



#### Schlüter®-DILEX-AHK/V

Bağlantı

Art.-No.	€ / Ad.	P (Ad.)
V / AHK	4,63	50

Art.-No. ile üst kaplamanın türünü tamamlayın. (örnek: E / AHK 1S / TSI)

\* Üst kaplama: TSDA - TSI - TSSG

Yüzeyle ve renklere ilişkin genel bakışı sayfa 350'ten itibaren bulabilirsiniz.

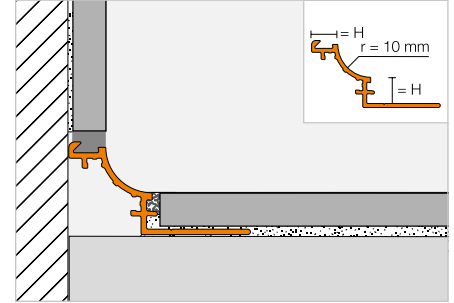
## İç köşe profili



## Schlüter®-DILEX-AHK



Schlüter-DILEX-AHK seramik kaplamalı mutfaklar ve depolar için alüminyumdan mamul duvar iç köşe profilidir. Çeşitli eloksallı veya renkli kaplamalı alüminyum yüzeyleri mevcuttur.  
(Ürün bilgi föyü 4.21)



## Schlüter®-DILEX-AHK-AE

Alü. naturel mat eloksallı

H (mm)	L = 2,50 m Art.-No.	€ / m	KV (Ad.)
8	AHK 1S 80 AE	22,40	40
10	AHK 1S 100 AE	23,25	40
12,5	AHK 1S 125 AE	24,17	40

## Schlüter®-DILEX-AHK-ACG

Alü. krom parlak eloksallı

H (mm)	L = 2,50 m Art.-No.	€ / m	KV (Ad.)
8	AHK 1S 80 ACG	42,66	40
10	AHK 1S 100 ACG	44,09	40
12,5	AHK 1S 125 ACG	45,14	40

## Schlüter®-DILEX-AHK-ACGB

Alü. krom fırçalanmış eloksallı

H (mm)	L = 2,50 m Art.-No.	€ / m	KV (Ad.)
8	AHK 1S 80 ACGB	32,91	40
10	AHK 1S 100 ACGB	33,76	40
12,5	AHK 1S 125 ACGB	34,83	40

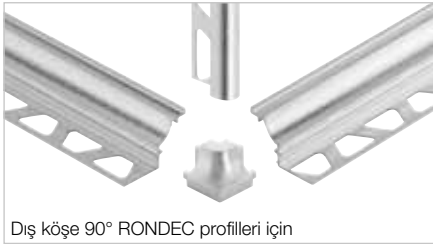
## Schlüter®-DILEX-AHK-AC

Alü. renkli boyalı

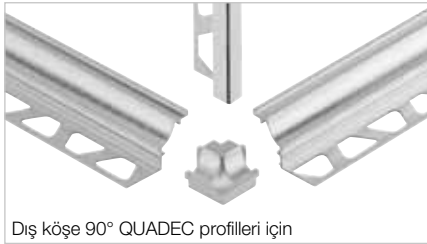
H (mm)	L = 2,50 m Art.-No.	€ / m	KV (Ad.)
8	AHK 1S 80 ...*	21,92	40
10	AHK 1S 100 ...*	23,05	40
12,5	AHK 1S 125 ...*	24,18	40



## Köşe | Final kapağı | Bağlantı



Dış köşe 90° RONDEC profilleri için



Dış köşe 90° QUADEC profilleri için



E90 / AHK



E135 / AHK



I90 / AHK



I135 / AHK



ER / AHK



EL / AHK

## Schlüter®-DILEX-AHK/E

Dış köşe 90° (RONDEC bitişi)

Art.-No.	€ / Ad.	P (Ad.)
E90 / AHK 1S / ...**	29,71	50

## Schlüter®-DILEX-AHK/E 90 Q

Dış köşe 90° (QUADEC bitişi)

Art.-No.	€ / Ad.	P (Ad.)
E90 Q / AHK 1S / ...**	29,71	50

## Schlüter®-DILEX-AHK/E 135°

Dış köşe 135°

Art.-No.	€ / Ad.	P (Ad.)
E135 / AHK 1S / ...**	29,71	50

## Schlüter®-DILEX-AHK-AC/E

Dış köşe 90° (RONDEC bitişi)

Art.-No.	€ / Ad.	P (Ad.)
E90 / AHK 1S / ...*	29,70	50

## Schlüter®-DILEX-AHK-AC/E 90 Q

Dış köşe 90° (QUADEC bitişi)

Art.-No.	€ / Ad.	P (Ad.)
E90 Q / AHK 1S / ...*	29,70	50

## Schlüter®-DILEX-AHK-AC/E 135°

Dış köşe 135°

Art.-No.	€ / Ad.	P (Ad.)
E135 / AHK 1S / ...*	29,70	50

Art.-No. ile üst kaplamanın / rengin türünü tamamlayın. (örnek: E135 / AHK 1S / BW)

\* Üst kaplamalar/rengler: BW - MBW - MGS

\*\* Üst kaplamalar/rengler: ACG - ACGB - AE

Yüzeylere ve renklere ilişkin genel bakışı sayfa 350'ten itibaren bulabilirsiniz.



### Schlüter®-DILEX-AHK/I

İç köşe 90°

Art.-No.	€ / Ad.	P (Ad.)
I90 / AHK 1S / ...**	29,71	50

### Schlüter®-DILEX-AHK-AC/I

İç köşe 90°

Art.-No.	€ / Ad.	P (Ad.)
I90 / AHK 1S / ...*	29,70	50

### Schlüter®-DILEX-AHK/V

Bağlantı

Art.-No.	€ / Ad.	P (Ad.)
V / AHK	4,63	50

### Schlüter®-DILEX-AHK/I 135°

İç köşe 135°

Art.-No.	€ / Ad.	P (Ad.)
I135 / AHK 1S / ...**	29,71	50

### Schlüter®-DILEX-AHK-AC/I 135°

İç köşe 135°

Art.-No.	€ / Ad.	P (Ad.)
I135 / AHK 1S / ...*	29,70	50

### Schlüter®-DILEX-AHK/EK

Final kapağı

Art.-No.	€ / Ad.	P (Ad.)
E / AHK 1S / ...**	19,10	50

### Schlüter®-DILEX-AHK-AC/EK

Final kapağı

Art.-No.	€ / Ad.	P (Ad.)
E / AHK 1S / ...*	22,45	50



Art.-No. ile üst kaplamanın / rengin türünü tamamlayın. (örnek: E / AHK 1S / BW)



\* Üst kaplamalar/rengler: BW - MBW - MGS

\*\* Üst kaplamalar/rengler: ACG - ACGB - AE

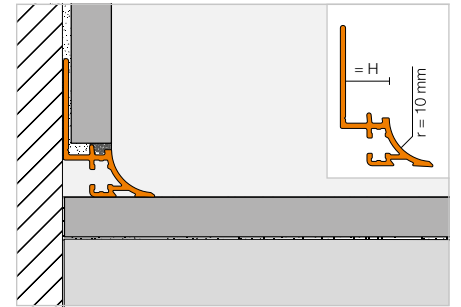
Yüzeyle ve renklere ilişkin genel bakışı sayfa 350'ten itibaren bulabilirsiniz.

## İç köşe profili

### Schlüter®-DILEX-AHKA



Schlüter-DILEX-AHKA seramik kaplamalı mut-faklar ve depolar için alüminyumdan mamul duvar iç köşe profilidir. Çeşitli eloksal veya renkli kaplamalı yüzeyleri mevcuttur ve tek taraflı olarak mevcut kaplamaya bağlanabilir. (Ürün bilgi föyü 4.21)



### Schlüter®-DILEX-AHKA-AE

Alü. naturel mat eloksal

H (mm)	L = 2,50 m Art.-No.	€ / m	KV (Ad.)
8	AHKA 80 AE	22,40	40
10	AHKA 100 AE	23,25	40
12,5	AHKA 125 AE	24,17	40
15	AHKA 150 AE	24,89	40

### Schlüter®-DILEX-AHKA-ACGB

Alü. krom fırçalanmış eloksal

H (mm)	L = 2,50 m Art.-No.	€ / m	KV (Ad.)
8	AHKA 80 ACGB	32,91	40
10	AHKA 100 ACGB	33,76	40
12,5	AHKA 125 ACGB	34,83	40
15	AHKA 150 ACGB	35,89	40

### Schlüter®-DILEX-AHKA-AC

Alü. renkli boyalı

H (mm)	L = 2,50 m Art.-No.	€ / m	KV (Ad.)
8	AHKA 80 ...*	21,92	40
10	AHKA 100 ...*	23,05	40
12,5	AHKA 125 ...*	24,18	40
15	AHKA 150 ...*	25,30	40





## Köşe | Final kapağı

## Schlüter®-DILEX-AHKA/E

Dış köşe 90°

Art.-No.	€ / Ad.	P (Ad.)
E90 / AHKA / ...**	29,71	50

## Schlüter®-DILEX-AHKA-AC/E

Dış köşe 90°

Art.-No.	€ / Ad.	KV (Ad.)
E90 / AHKA / ...*	29,70	50

## Schlüter®-DILEX-AHKA/I

İç köşe 90°

Art.-No.	€ / Ad.	P (Ad.)
I90 / AHKA / ...**	29,71	50

## Schlüter®-DILEX-AHKA-AC/I

İç köşe 90°

Art.-No.	€ / Ad.	P (Ad.)
I90 / AHKA / ...*	29,70	50

## Schlüter®-DILEX-AHKA/EL

Final kapağı, sol

Art.-No.	€ / Ad.	P (Ad.)
EL / AHKA / ...**	19,10	50

## Schlüter®-DILEX-AHKA-AC/EL

Final kapağı, sol

Art.-No.	€ / Ad.	KV (Ad.)
EL / AHKA / ...*	22,45	50

## Schlüter®-DILEX-AHKA/E 135°

Dış köşe 135°

Art.-No.	€ / Ad.	P (Ad.)
E135 / AHKA / ...**	29,71	50

## Schlüter®-DILEX-AHKA-AC/E 135°

Dış köşe 135°

Art.-No.	€ / Ad.	P (Ad.)
E135 / AHKA / ...*	29,70	50

## Schlüter®-DILEX-AHKA/I 135°

İç köşe 135°

Art.-No.	€ / Ad.	P (Ad.)
I135 / AHKA / ...**	29,71	50

## Schlüter®-DILEX-AHKA-AC/I 135°

İç köşe 135°

Art.-No.	€ / Ad.	KV (Ad.)
I135 / AHKA / ...*	29,70	50

## Schlüter®-DILEX-AHKA/ER

Final kapağı, sağ

Art.-No.	€ / Ad.	P (Ad.)
ER / AHKA / ...**	19,10	50

## Schlüter®-DILEX-AHKA-AC/ER

Final kapağı, sağ

Art.-No.	€ / Ad.	P (Ad.)
ER / AHKA / ...*	22,45	50



E90 / AHKA E135 / AHKA I90 / AHKA I135 / AHKA ER / AHKA EL / AHKA



Art.-No. ile üst kaplamanın / rengin türünü tamamlayın. (örnek: EL / AHKA / BW)

BW MBW MGS

\* Üst kaplamalar/rengler: BW - MBW - MGS

\*\* Üst kaplamalar/rengler: ACGB - AE

Yüzeyle ve renklere ilişkin genel bakışı sayfa 350'ten itibaren bulabilirsiniz.



# Şap ve seramik yapıştırıcısı için profiller

## Genleşme derzleri için klasik

Şap kısımlarının bölümlere ayrılması veya klasik sıva uygulamasında, genleşme derzlerinin oluşturulması geçerli bir yöntem olsa da, DILEX-programı içinde uygun çözümü bulabilirsiniz:

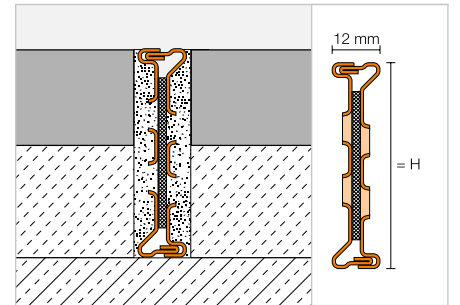
- ✓ Paslanmaz çelikten üretilmiştir
- ✓ Sert PVC 'den üretilmiştir
- ✓ Farklı profil yüksekliklerinde
- ✓ Sürekli olarak bakım gerektirmez

### Hareket derz profili

#### Schlüter®-DILEX-EMP



Schlüter-DILEX-EMP harçlı döşemelerde birbirine geçen bağlantısı sayesinde yatay hareketleri absorbe eden paslanmaz çelikten hareket derz profilidir.  
(Ürün bilgi föyü 4.17)



#### Schlüter®-DILEX-EMP

Paslanmaz çelik V2A

H (mm)	L = 2,50 m Art.-No.	€ / m	KV (Ad.)
35	EMP 35	42,26	60
50	EMP 50	48,08	60
65	EMP 65	53,97	60

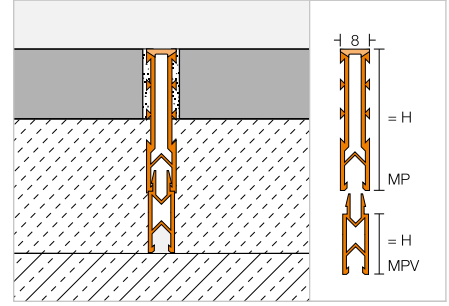
## Esnek genişleme profili | Uzatma parçası

## Schlüter®-DILEX-MP



Schlüter-DILEX-MP dişli yan kenarları sert PVC-Regenerat'tan, yan duvarları bağlayan genişleme bölgesi yumuşak PVC'den oluşan, uzatma profilleri olan, harçlı döşemeler için derz profilidir.

(Ürün bilgi föyü 4.3)



## Schlüter®-DILEX-MP 35

PVC / CPE

H (mm)	L = 2,50 m Art.-No.	€ / m	KV (Ad.)
35	MP 35 ...*	6,20	120

## Schlüter®-DILEX-MP/V

Uzatma parçası

H (mm)	L = 2,50 m Art.-No.	€ / m	KV (Ad.)
15	MPV 15	3,58	120
25	MPV 25	3,80	120

Art.-No. Rengi tamamlayın (örnek: MP 35 GS)



\* Renkler: G - GS - HB - ZR

Yüzeyle ve renklere ilişkin genel bakışı sayfa 350'ten itibaren bulabilirsiniz.

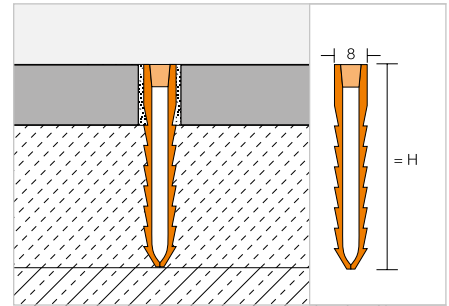
## Esnek genişleme profili

## Schlüter®-DILEX-MOP



Schlüter-DILEX-MOP sağlam dişli sert PVC-Regenerat'tan; yan kenarları ve ortadaki bölümü gri yumuşak PVC'den oluşan, harçlı döşemeler için genişleme profilidir.

(Ürün bilgi föyü 4.4)



## Schlüter®-DILEX-MOP

PVC

H (mm)	L = 2,50 m Art.-No.	€ / m	KV (Ad.)
35	MOP 35 G	4,67	120
50	MOP 50 G	5,98	120
65	MOP 65 G	6,60	120



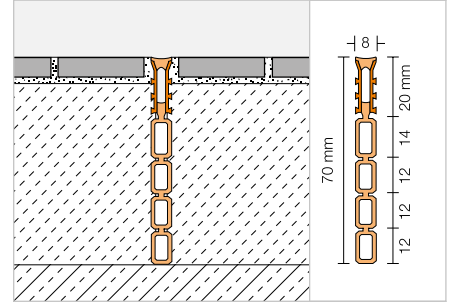


## Genleşme ve dekoratif profil

### Schlüter®-DILEX-EZ 70



Schlüter-DILEX-EZ 70 dişli yan duvarları sert PVC ve bunları örten genişleme bölgesi yumuşak PVC'den oluşan harçlı döşemeler için genişleme ve dekoratif profildir. Boğumlu alt kısım gerektiğinde koparılarak konstrüksiyon yüksekliğine göre ayarlanabilir. (Ürün bilgi föyü 4.2)



### Schlüter®-DILEX-EZ 70

PVC

H (mm)	L = 2,50 m Art.-No.	€ / m	KV (Ad.)
70	EZ G 70	14,54	120

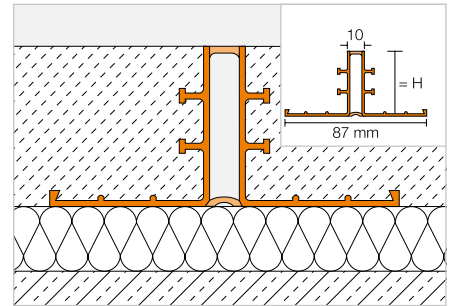
G = gri

## Şap- Hareket derz profili

### Schlüter®-DILEX-EP



Schlüter-DILEX-EP yüzer veya normal şaplar için hareket derz profilidir. Kenarları sert PVC'den, alt ve üstten bağlanan orta genişleme bölgesi gri yumuşak-CPE'den oluşmuştur. (Ürün bilgi föyü 4.5)



### Schlüter®-DILEX-EP

PVC / CPE

H (mm)	L = 2,50 m Art.-No.	€ / m	KV (Ad.)
30	EP 30	14,39	40
40	EP 40	14,88	40
50	EP 50	15,70	40

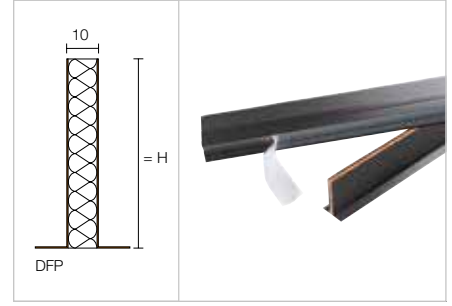


## Şap- Esnek genişleme profili

## Schlüter®-DILEX-DFP



Schlüter-DILEX-DFP kapı eşiklerinde ve şap yüzeyinin bölünmesi için kullanılan, yapışkan ayaklı genişleme profilidir. (Ürün bilgi föyü 9.1)



## Schlüter®-DILEX-DFP

PE-Köpük

H (mm)	L = 2,50 m Art.-No.	€ / m	KV (Ad.)
100	DFP 10/250	19,28	40

## Schlüter®-DILEX-DFP

PE-Köpük

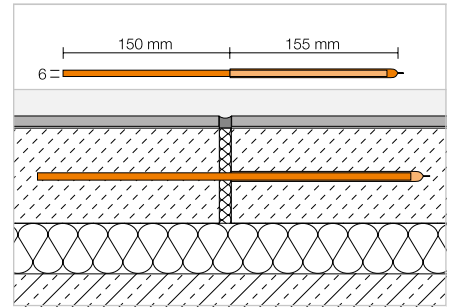
H (mm)	L = 1,00 m Art.-No.	€ / m	P (Ad.)
60	DFP 6/100	14,59	20
80	DFP 8/100	17,17	20
100	DFP 10/100	19,99	20

## Yükseklik hizalama koruması

## Schlüter®-DILEX-HVD



Schlüter-DILEX-HVD şap dökümünde genişleme derzinin olduğu iki alan arasındaki kot farkını önleyen yükseklik ayar emniyeti.



## Schlüter®-DILEX-HVD

Çelik

Art.-No.	€ / Paket	P (Paket)
HVD / 10	25,68	10

Paket = 10 ad.



# Schlüter-Profilleri

Elastik duvar ve zemin kaplamaları için profiller

Gittikçe daha fazla seramikçi ve tüccar, örneğin vinilden yapılmış elastik kaplamalarla ürün yelpazesini genişletiyor. Tüm bu bitiş profillerin annesi olan Schlüter-SCHIENE'nin mucidi olarak, Schlüter-VINPRO'ya da sağlam bitişler ve elastik kaplamaların geçişleri için bir ürün yelpazesi sunuyoruz. Yerde, duvarda veya merdivenlerde: Schlüter-VINPRO esnek kaplamalar için Schlüter kalitesini de sunuyor.





## Geçiş profilleri

Schlüter®-VINPRO-T

160

Schlüter®-VINPRO-U

161

## Kenar profilleri

Schlüter®-VINPRO-S

162

Schlüter®-VINPRO-RO

163

## Basamak profilleri

Schlüter®-VINPRO-STEP

164

Schlüter®-VINPRO-STEP-R

165



# Schlüter®-VINPRO

## Elastik kaplamalar için profiller

- ✓ Zemin duvar ve basamak kaplama kenarlarını koruma
- ✓ Uygulaması hızlı ve kolaydır
- ✓ Farklı zemin kaplamalarının ve yüksekliklerinin geçişlerinde kenarların açılmasını önleme
- ✓ Mevcut yüzeyler:
  - Alü. krom fırçalanmış eloksal (ACGB)
  - Alü. titan fırçalanmış eloksal (ATGB)
  - Alü. antik bronz fırçalanmış eloksal (ABGB)

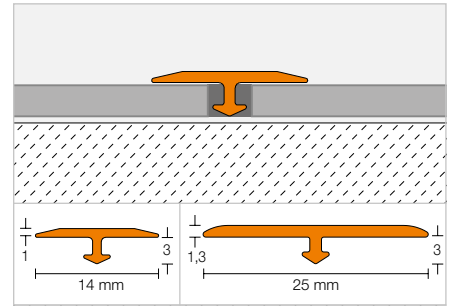


### Geçiş profili

## Schlüter®-VINPRO-T



Schlüter-VINPRO-T aynı seviyedeki elastik zemin kaplamalarında (örn. LVT, tasarım kaplamaları) sonradan uygulanabilen geçiş profilidir.  
(Ürün bilgi föyü 18.2)



### Schlüter®-VINPRO-T-ACGB

Alü. krom fırçalanmış eloksal

H (mm)	B (mm)	L = 2,50 m Art.-No.	€ / m	KV (Ad.)
3	14	VPT 3/14 ACGB	6,46	120
3	25	VPTL 3/25 ACGB	7,25	120

### Schlüter®-VINPRO-T-ATGB

Alü. titan fırçalanmış eloksal

H (mm)	B (mm)	L = 2,50 m Art.-No.	€ / m	KV (Ad.)
3	14	VPT 3/14 ATGB	6,46	120
3	25	VPTL 3/25 ATGB	7,25	120

### Schlüter®-VINPRO-T-ABGB

Alü. antik bronz fırçalanmış eloksal

H (mm)	B (mm)	L = 2,50 m Art.-No.	€ / m	KV (Ad.)
3	14	VPT 3/14 ABGB	6,46	120
3	25	VPTL 3/25 ABGB	7,25	120

Yüzeylere ve renklere ilişkin genel bakışı sayfa 350'ten itibaren bulabilirsiniz.

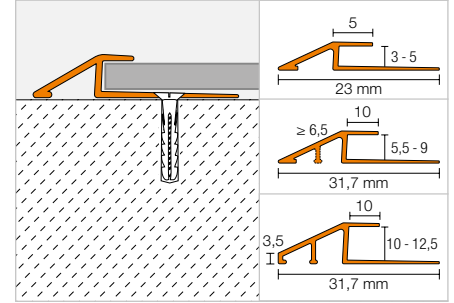


## Geçiş profili

## Schlüter®-VINPRO-U



Schlüter-VINPRO-U elastik zemin kaplamalarının (örn. LVT, tasarım kaplamaları) yanındaki daha düşük kottaki zemin kaplamasına ya da bitmiş beton üzerine kademesiz olarak geçişini sağlayan bir profildir.  
(Ürün bilgi föyü 18.3)



## Schlüter®-VINPRO-U-ACGB

Alü. krom fırçalanmış eloksal

H (mm)	L = 2,50 m Art.-No.	€ / m	KV (Ad.)
3	VPU 30 ACGB	10,78	120
4	VPU 40 ACGB	10,99	120
5	VPU 50 ACGB	11,33	120
5,5	VPUL 55 ACGB	11,57	120
6	VPUL 60 ACGB	12,27	120
6,5	VPUL 65 ACGB	12,71	120
7	VPUL 70 ACGB	13,35	120
7,5	VPUL 75 ACGB	13,99	120
8	VPUL 80 ACGB	14,94	120
8,5	VPUL 85 ACGB	15,90	120
9	VPUL 90 ACGB	16,85	120
10	VPUL 100 ACGB	17,80	120
11	VPUL 110 ACGB	18,75	120
12,5	VPUL 125 ACGB	19,71	120

## Schlüter®-VINPRO-U-ATGB

Alü. titan fırçalanmış eloksal

H (mm)	L = 2,50 m Art.-No.	€ / m	KV (Ad.)
3	VPU 30 ATGB	10,78	120
4	VPU 40 ATGB	10,99	120
5	VPU 50 ATGB	11,33	120
5,5	VPUL 55 ATGB	11,57	120
6	VPUL 60 ATGB	12,27	120
6,5	VPUL 65 ATGB	12,71	120
7	VPUL 70 ATGB	13,35	120
7,5	VPUL 75 ATGB	13,99	120
8	VPUL 80 ATGB	14,94	120
8,5	VPUL 85 ATGB	15,90	120
9	VPUL 90 ATGB	16,85	120
10	VPUL 100 ATGB	17,80	120
11	VPUL 110 ATGB	18,75	120
12,5	VPUL 125 ATGB	19,71	120

## Schlüter®-VINPRO-U-ABGB

Alü. antik bronz fırçalanmış eloksal

H (mm)	L = 2,50 m Art.-No.	€ / m	KV (Ad.)
3	VPU 30 ABGB	10,78	120
4	VPU 40 ABGB	10,99	120
5	VPU 50 ABGB	11,33	120
5,5	VPUL 55 ABGB	11,57	120
6	VPUL 60 ABGB	12,27	120
6,5	VPUL 65 ABGB	12,71	120
7	VPUL 70 ABGB	13,35	120
7,5	VPUL 75 ABGB	13,99	120
8	VPUL 80 ABGB	14,94	120
8,5	VPUL 85 ABGB	15,90	120
9	VPUL 90 ABGB	16,85	120
10	VPUL 100 ABGB	17,80	120
11	VPUL 110 ABGB	18,75	120
12,5	VPUL 125 ABGB	19,71	120

Yüzeyle ve renklere ilişkin genel bakışı sayfa 350'ten itibaren bulabilirsiniz.

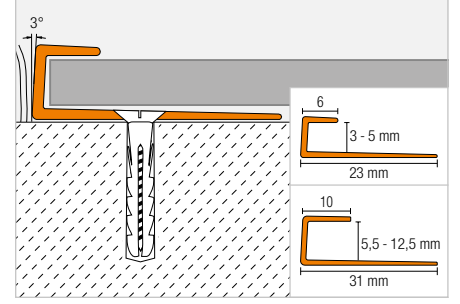


## Bitiş profili

### Schlüter®-VINPRO-S



Schlüter-VINPRO-S elastik kaplamaları sınırlamak için kullanılan bir profildir (örn. LVT, tasarım kaplamaları). Kaplamayı, aynı veya benzer yüksekliğe bitişik diğer kaplamalara veya süpürgeliklerin kenarı olarak sonlandırırken kenar koruması sağlar. (Ürün bilgi föyü 18.1)



### Schlüter®-VINPRO-S-ACGB

Alü. krom fırçalanmış eloksal

H (mm)	L = 2,50 m Art.-No.	€ / m	KV (Ad.)
3	VPS 30 ACGB	9,60	120
4	VPS 40 ACGB	9,70	120
5	VPS 50 ACGB	9,75	120
5,5	VPSL 55 ACGB	10,18	120
6	VPSL 60 ACGB	10,56	120
6,5	VPSL 65 ACGB	10,94	120
7	VPSL 70 ACGB	11,32	120
7,5	VPSL 75 ACGB	11,70	120
8	VPSL 80 ACGB	12,07	120
8,5	VPSL 85 ACGB	12,46	120
9	VPSL 90 ACGB	12,84	120
10	VPSL 100 ACGB	13,23	120
11	VPSL 110 ACGB	13,61	120
12,5	VPSL 125 ACGB	13,99	120

### Schlüter®-VINPRO-S-ATGB

Alü. titan fırçalanmış eloksal

H (mm)	L = 2,50 m Art.-No.	€ / m	KV (Ad.)
3	VPS 30 ATGB	9,60	120
4	VPS 40 ATGB	9,70	120
5	VPS 50 ATGB	9,75	120
5,5	VPSL 55 ATGB	10,18	120
6	VPSL 60 ATGB	10,56	120
6,5	VPSL 65 ATGB	10,94	120
7	VPSL 70 ATGB	11,32	120
7,5	VPSL 75 ATGB	11,70	120
8	VPSL 80 ATGB	12,07	120
8,5	VPSL 85 ATGB	12,46	120
9	VPSL 90 ATGB	12,84	120
10	VPSL 100 ATGB	13,23	120
11	VPSL 110 ATGB	13,61	120
12,5	VPSL 125 ATGB	13,99	120

### Schlüter®-VINPRO-S-ABGB

Alü. antik bronz fırçalanmış eloksal

H (mm)	L = 2,50 m Art.-No.	€ / m	KV (Ad.)
3	VPS 30 ABGB	9,60	120
4	VPS 40 ABGB	9,70	120
5	VPS 50 ABGB	9,75	120
5,5	VPSL 55 ABGB	10,18	120
6	VPSL 60 ABGB	10,56	120
6,5	VPSL 65 ABGB	10,94	120
7	VPSL 70 ABGB	11,32	120
7,5	VPSL 75 ABGB	11,70	120
8	VPSL 80 ABGB	12,07	120
8,5	VPSL 85 ABGB	12,46	120
9	VPSL 90 ABGB	12,84	120
10	VPSL 100 ABGB	13,23	120
11	VPSL 110 ABGB	13,61	120
12,5	VPSL 125 ABGB	13,99	120

Yüzeylere ve renklere ilişkin genel bakışı sayfa 350'ten itibaren bulabilirsiniz.



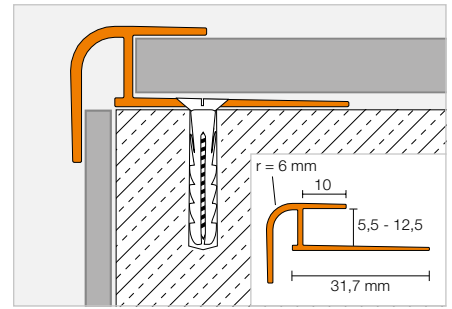
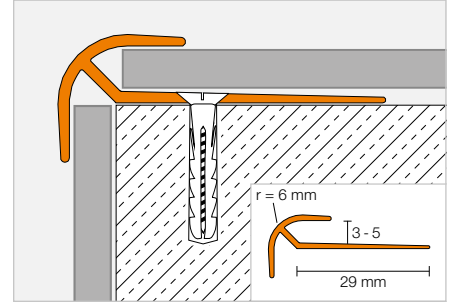
Örnek uygulama: Duvar bitiş

## Bitiş profili

## Schlüter®-VINPRO-RO



Schlüter-VINPRO-RO duvar dış köşelerinin simetrik olarak yuvarlatılmış tasarımı ve elastik kaplamaları için bir bitiş ve kenar koruma profilidir (örn. LVT, tasarım kaplamaları). (Ürün bilgi föyü 18.5)



## Schlüter®-VINPRO-RO-ACGB

Alü. krom fırçalanmış eloksal

H (mm)	L = 2,50 m Art.-No.	€ / m	KV (Ad.)
3	VPRO 30 ACGB	11,33	120
4	VPRO 40 ACGB	11,67	120
5	VPRO 50 ACGB	12,02	120
5,5	VPROL 55 ACGB	12,40	120
6	VPROL 60 ACGB	13,35	120
6,5	VPROL 65 ACGB	14,31	120
7	VPROL 70 ACGB	14,94	120
7,5	VPROL 75 ACGB	15,58	120
8	VPROL 80 ACGB	16,22	120
8,5	VPROL 85 ACGB	16,85	120
9	VPROL 90 ACGB	17,48	120
10	VPROL 100 ACGB	18,11	120
11	VPROL 110 ACGB	18,75	120
12,5	VPROL 125 ACGB	19,38	120

## Schlüter®-VINPRO-RO-ATGB

Alü. titan fırçalanmış eloksal

H (mm)	L = 2,50 m Art.-No.	€ / m	KV (Ad.)
3	VPRO 30 ATGB	11,33	120
4	VPRO 40 ATGB	11,67	120
5	VPRO 50 ATGB	12,02	120
5,5	VPROL 55 ATGB	12,40	120
6	VPROL 60 ATGB	13,35	120
6,5	VPROL 65 ATGB	14,31	120
7	VPROL 70 ATGB	14,94	120
7,5	VPROL 75 ATGB	15,58	120
8	VPROL 80 ATGB	16,22	120
8,5	VPROL 85 ATGB	16,85	120
9	VPROL 90 ATGB	17,48	120
10	VPROL 100 ATGB	18,11	120
11	VPROL 110 ATGB	18,75	120
12,5	VPROL 125 ATGB	19,38	120

## Schlüter®-VINPRO-RO-ABGB

Alü. antik bronz fırçalanmış eloksal

H (mm)	L = 2,50 m Art.-No.	€ / m	KV (Ad.)
3	VPRO 30 ABGB	11,33	120
4	VPRO 40 ABGB	11,67	120
5	VPRO 50 ABGB	12,02	120
5,5	VPROL 55 ABGB	12,40	120
6	VPROL 60 ABGB	13,35	120
6,5	VPROL 65 ABGB	14,31	120
7	VPROL 70 ABGB	14,94	120
7,5	VPROL 75 ABGB	15,58	120
8	VPROL 80 ABGB	16,22	120
8,5	VPROL 85 ABGB	16,85	120
9	VPROL 90 ABGB	17,48	120
10	VPROL 100 ABGB	18,11	120
11	VPROL 110 ABGB	18,75	120
12,5	VPROL 125 ABGB	19,38	120

Yüzeyle ve renklere ilişkin genel bakış sayfa 350'ten itibaren bulabilirsiniz.

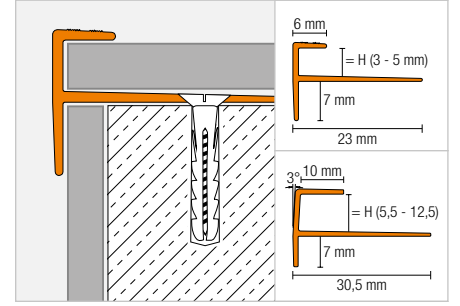


## Basamak profili

### Schlüter®-VINPRO-STEP



Schlüter-VINPRO-STEP elastik kaplamaları (örn. LVT, tasarım kaplamaları) olan basamak kenarları için bir bitiş ve kenar koruma profildir. Profil dikdörtgen bir şekle sahiptir ve kaymayan yivli bir kapak flanşı ile donatılmıştır. (Ürün bilgi föyü 18.4)



### Schlüter®-VINPRO-STEP-ACGB

Alü. krom fırçalanmış eloksal

H (mm)	L = 2,50 m Art.-No.	€ / m	KV (Ad.)
3	VPST 30 ACGB	11,41	120
4	VPST 40 ACGB	11,67	120
5	VPST 50 ACGB	12,02	120
5,5	VPSTL 55 ACGB	13,03	120
6	VPSTL 60 ACGB	13,48	120
6,5	VPSTL 65 ACGB	13,92	120
7	VPSTL 70 ACGB	14,37	120
7,5	VPSTL 75 ACGB	14,81	120
8	VPSTL 80 ACGB	15,26	120
8,5	VPSTL 85 ACGB	15,71	120
9	VPSTL 90 ACGB	16,14	120
10	VPSTL 100 ACGB	16,66	120
11	VPSTL 110 ACGB	16,91	120
12,5	VPSTL 125 ACGB	17,29	120

### Schlüter®-VINPRO-STEP-ATGB

Alü. titan fırçalanmış eloksal

H (mm)	L = 2,50 m Art.-No.	€ / m	KV (Ad.)
3	VPST 30 ATGB	11,41	120
4	VPST 40 ATGB	11,67	120
5	VPST 50 ATGB	12,02	120
5,5	VPSTL 55 ATGB	13,03	120
6	VPSTL 60 ATGB	13,48	120
6,5	VPSTL 65 ATGB	13,92	120
7	VPSTL 70 ATGB	14,37	120
7,5	VPSTL 75 ATGB	14,81	120
8	VPSTL 80 ATGB	15,26	120
8,5	VPSTL 85 ATGB	15,71	120
9	VPSTL 90 ATGB	16,14	120
10	VPSTL 100 ATGB	16,66	120
11	VPSTL 110 ATGB	16,91	120
12,5	VPSTL 125 ATGB	17,29	120

### Schlüter®-VINPRO-STEP-ABGB

Alü. antik bronz fırçalanmış eloksal

H (mm)	L = 2,50 m Art.-No.	€ / m	KV (Ad.)
3	VPST 30 ABGB	11,41	120
4	VPST 40 ABGB	11,67	120
5	VPST 50 ABGB	12,02	120
5,5	VPSTL 55 ABGB	13,03	120
6	VPSTL 60 ABGB	13,48	120
6,5	VPSTL 65 ABGB	13,92	120
7	VPSTL 70 ABGB	14,37	120
7,5	VPSTL 75 ABGB	14,81	120
8	VPSTL 80 ABGB	15,26	120
8,5	VPSTL 85 ABGB	15,71	120
9	VPSTL 90 ABGB	16,14	120
10	VPSTL 100 ABGB	16,66	120
11	VPSTL 110 ABGB	16,91	120
12,5	VPSTL 125 ABGB	17,29	120

Yüzeylere ve renklere ilişkin genel bakışı sayfa 350'ten itibaren bulabilirsiniz.



## Basamak profili

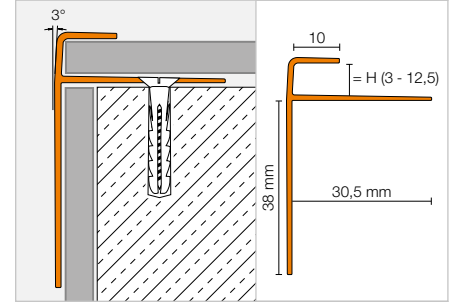
## Schlüter®-VINPRO-STEP-R



Schlüter-VINPRO-STEP-R merdivenlerdeki elastik kaplamaların (örneğin LVT, tasarımcı kaplamaları) montajı için bir bitiş ve kenar profilidir. Profilin üst kısmında, esnek zemin kaplamasının kesik kenarını gizlemek için kullanılan, ön kenarı yuvarlatılmış 10 mm genişliğinde pahlı kapak flanşı bulunur.

Yükseltici üzerindeki genişletilmiş dikey bölüm daha iyi görüş sağlar. VINPRO-STEP-R'yi vidalamak için, konik sabitleme ayağı, profilin uzunluğu boyunca eşit olarak dağıtılmış deliklerle sağlanır. Ayak aynı zamanda montaj yapıştırıcısı Schlüter-KERDI-FIX ile de zemine yapıştırılabilir.

(Ürün bilgi föyü 18.4)



## Schlüter®-VINPRO-STEP-R-ACGB

Alü. krom fırçalanmış eloksal

H (mm)	L = 2,50 m Art.-No.	€ / m	KV (Ad.)
3	VPSTRL 30 ACGB	16,85	120
4	VPSTRL 40 ACGB	17,17	120
5	VPSTRL 50 ACGB	17,29	120
5,5	VPSTRL 55 ACGB	17,48	120
6	VPSTRL 60 ACGB	17,80	120
6,5	VPSTRL 65 ACGB	18,44	120
7	VPSTRL 70 ACGB	19,08	120
7,5	VPSTRL 75 ACGB	19,71	120
8	VPSTRL 80 ACGB	20,35	120
8,5	VPSTRL 85 ACGB	20,98	120
9	VPSTRL 90 ACGB	21,62	120
10	VPSTRL 100 ACGB	22,25	120
11	VPSTRL 110 ACGB	22,89	120
12,5	VPSTRL 125 ACGB	23,84	120

## Schlüter®-VINPRO-STEP-R-ATGB

Alü. titan fırçalanmış eloksal

H (mm)	L = 2,50 m Art.-No.	€ / m	KV (Ad.)
3	VPSTRL 30 ATGB	16,85	120
4	VPSTRL 40 ATGB	17,17	120
5	VPSTRL 50 ATGB	17,29	120
5,5	VPSTRL 55 ATGB	17,48	120
6	VPSTRL 60 ATGB	17,80	120
6,5	VPSTRL 65 ATGB	18,44	120
7	VPSTRL 70 ATGB	19,08	120
7,5	VPSTRL 75 ATGB	19,71	120
8	VPSTRL 80 ATGB	20,35	120
8,5	VPSTRL 85 ATGB	20,98	120
9	VPSTRL 90 ATGB	21,62	120
10	VPSTRL 100 ATGB	22,25	120
11	VPSTRL 110 ATGB	22,89	120
12,5	VPSTRL 125 ATGB	23,84	120

## Schlüter®-VINPRO-STEP-R-ABGB

Alü. antik bronz fırçalanmış eloksal

H (mm)	L = 2,50 m Art.-No.	€ / m	KV (Ad.)
3	VPSTRL 30 ABGB	16,85	120
4	VPSTRL 40 ABGB	17,17	120
5	VPSTRL 50 ABGB	17,29	120
5,5	VPSTRL 55 ABGB	17,48	120
6	VPSTRL 60 ABGB	17,80	120
6,5	VPSTRL 65 ABGB	18,44	120
7	VPSTRL 70 ABGB	19,08	120
7,5	VPSTRL 75 ABGB	19,71	120
8	VPSTRL 80 ABGB	20,35	120
8,5	VPSTRL 85 ABGB	20,98	120
9	VPSTRL 90 ABGB	21,62	120
10	VPSTRL 100 ABGB	22,25	120
11	VPSTRL 110 ABGB	22,89	120
12,5	VPSTRL 125 ABGB	23,84	120

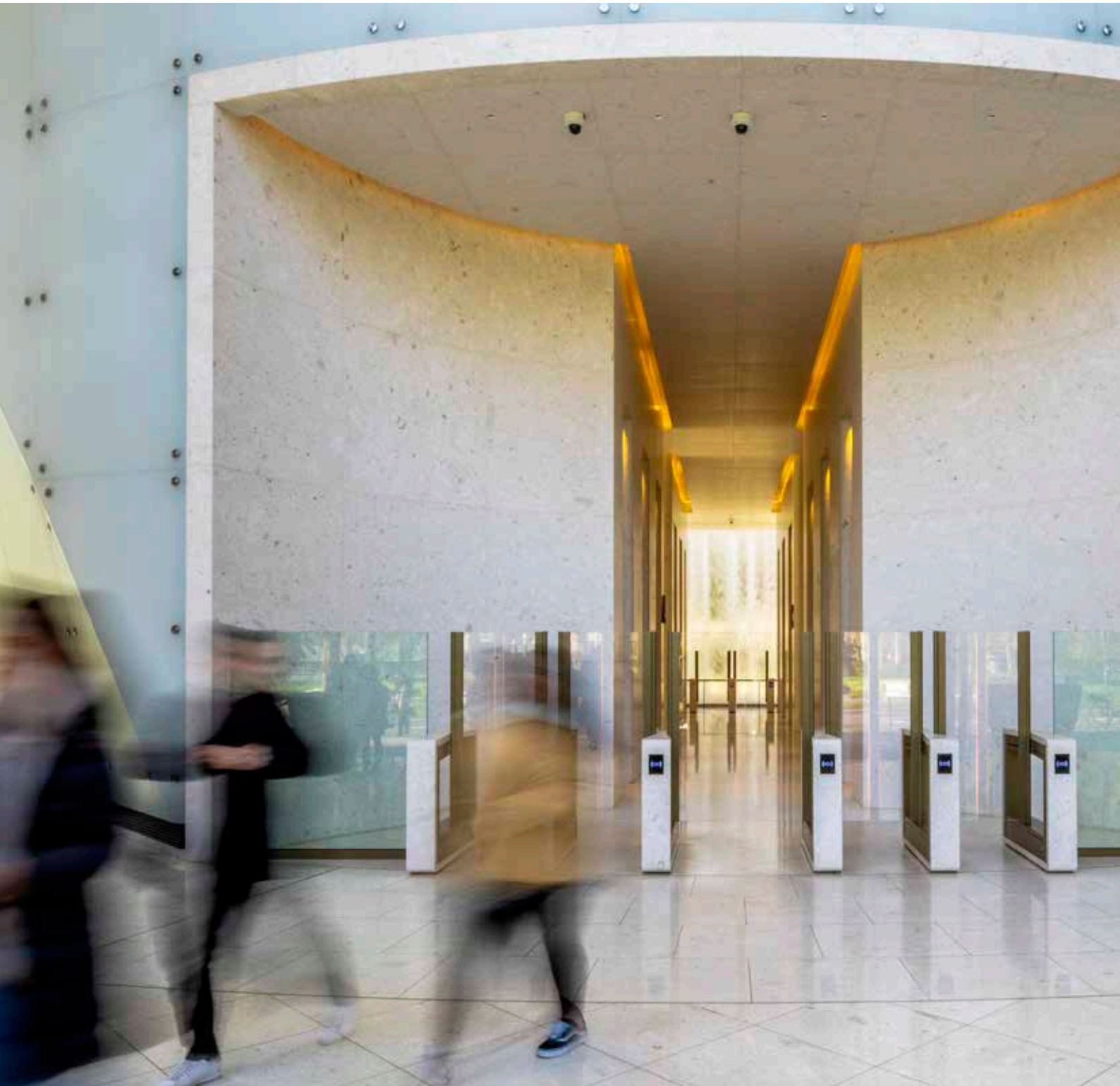
Yüzeylere ve renklere ilişkin genel bakışı sayfa 350'ten itibaren bulabilirsiniz.



# Schlüter®-DITRA

Yalıtım, Ayırım, Birleşik drenaj, Isıtma, Topuk sesi yalıtımı

Schlüter-DITRA ürün ailesinden ayırım ve yalıtım membranları, dünya genelinde 35 yıldan fazla bir süredir tanınmaktadır. Olumsuz koşullarda bile seramiklerin döşenebilmesine imkan sunmaktadırlar. Ayırım ve havalandırma özelliği ise; örneğin Schlüter-DITRA-DRAIN ilk kapılar pasif birleşik drenajdır ve kaplamalarda, büyük formatların altında bile seramik yapıştırıcısının hızlı ve güvenilir bir şekilde kuru kalmasını sağlar. Ayrıca Schlüter-DITRA-HEAT-E, kaplama yüzeyleri için hızlı ve uygun fiyatlı elektrikli ısıtma sistemi sunar.





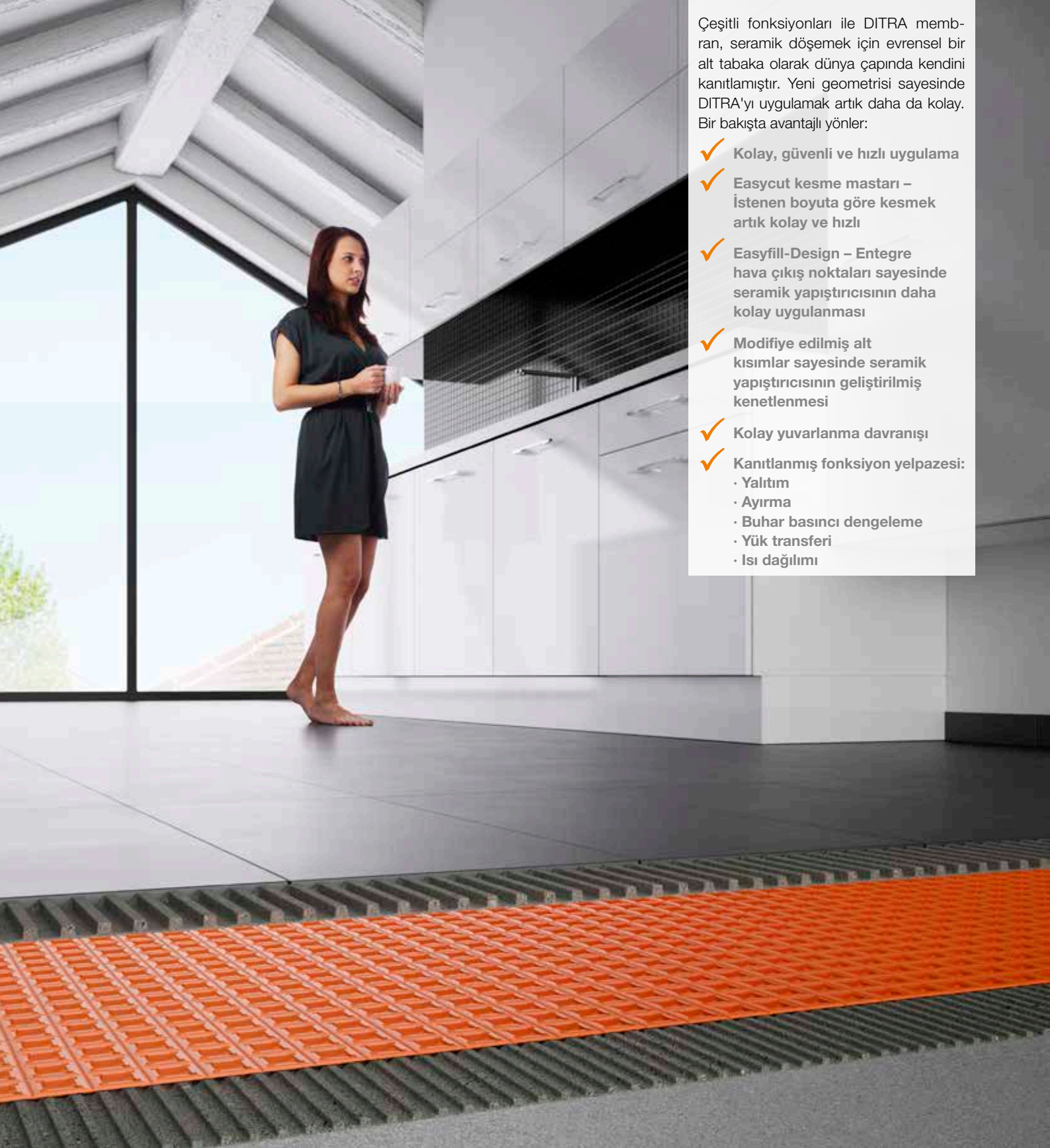
Birleşik ayırım	
Schlüter®-DITRA	169
Birleşik yalıtım ve drenaj	
Schlüter®-DITRA-DRAIN	171
Birleşik ayırım ve ısıtma	
Schlüter®-DITRA-HEAT	173
Schlüter®-DITRA-HEAT-E	174-177
Schlüter®-DITRA-HEAT-PS	179
Isıtma kablosu	
Schlüter®-DITRA-HEAT-E-HK	180
Schlüter®-DITRA-HEAT-E-CHC	181
Sıcaklık kontrolü	
Schlüter®-DITRA-HEAT-E-R	182-183
Topuk sesi izolasyonu	
Schlüter®-DITRA-SOUND	185
Aksesuar	
Schlüter®-DITRA-HEAT-E-KARO	183
Schlüter®-DITRA-HEAT-E-CT	183
Schlüter®-DITRA-HEAT-E-ZS	183





# Schlüter®-DITRA

Orjinal. Şimdi daha da iyi.



Çeşitli fonksiyonları ile DITRA membran, seramik döşemek için evrensel bir alt tabaka olarak dünya çapında kendini kanıtlamıştır. Yeni geometrisi sayesinde DITRA'yı uygulamak artık daha da kolay. Bir bakışta avantajlı yönler:

- ✓ Kolay, güvenli ve hızlı uygulama
- ✓ Easycut kesme mastarı – İstenen boyuta göre kesmek artık kolay ve hızlı
- ✓ Easyfill-Design – Entegre hava çıkış noktaları sayesinde seramik yapıştırıcısının daha kolay uygulanması
- ✓ Modifiye edilmiş alt kısımlar sayesinde seramik yapıştırıcısının geliştirilmiş kenetlenmesi
- ✓ Kolay yuvarlanma davranışı
- ✓ Kanıtlanmış fonksiyon yelpazesi:
  - Yalıtım
  - Ayırma
  - Buhar basıncı dengeleme
  - Yük transferi
  - Isı dağılımı

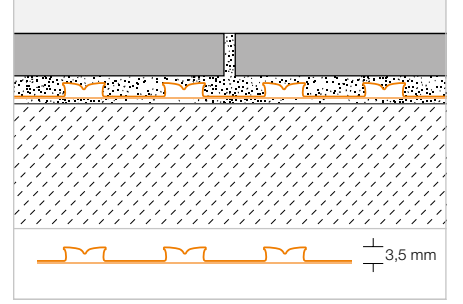


## Birleşik ayırım

## Schlüter®-DITRA



Schlüter-DITRA arka tarafı aderansı sağlayan elyaf örgülü, Easyfill-Design'a sahip karesel oluklu polipropilen membrandır. Seramik döşemelerdeki bağlantısında, su yalıtımı, buhar basınç dengeleyici ve ayırıcı olarak hizmet eder.  
(Ürün bilgi föyü 6.1)



## Schlüter®-DITRA

Polipropilen rulo

L x B = m <sup>2</sup>	Art.-No.	€ / m <sup>2</sup>	PL (Rulo)
5,1 x 0,995 = 5	D 5M	25,41	22
30,2 x 0,995 = 30	D 30M	21,07	6

## Araç İpucu:

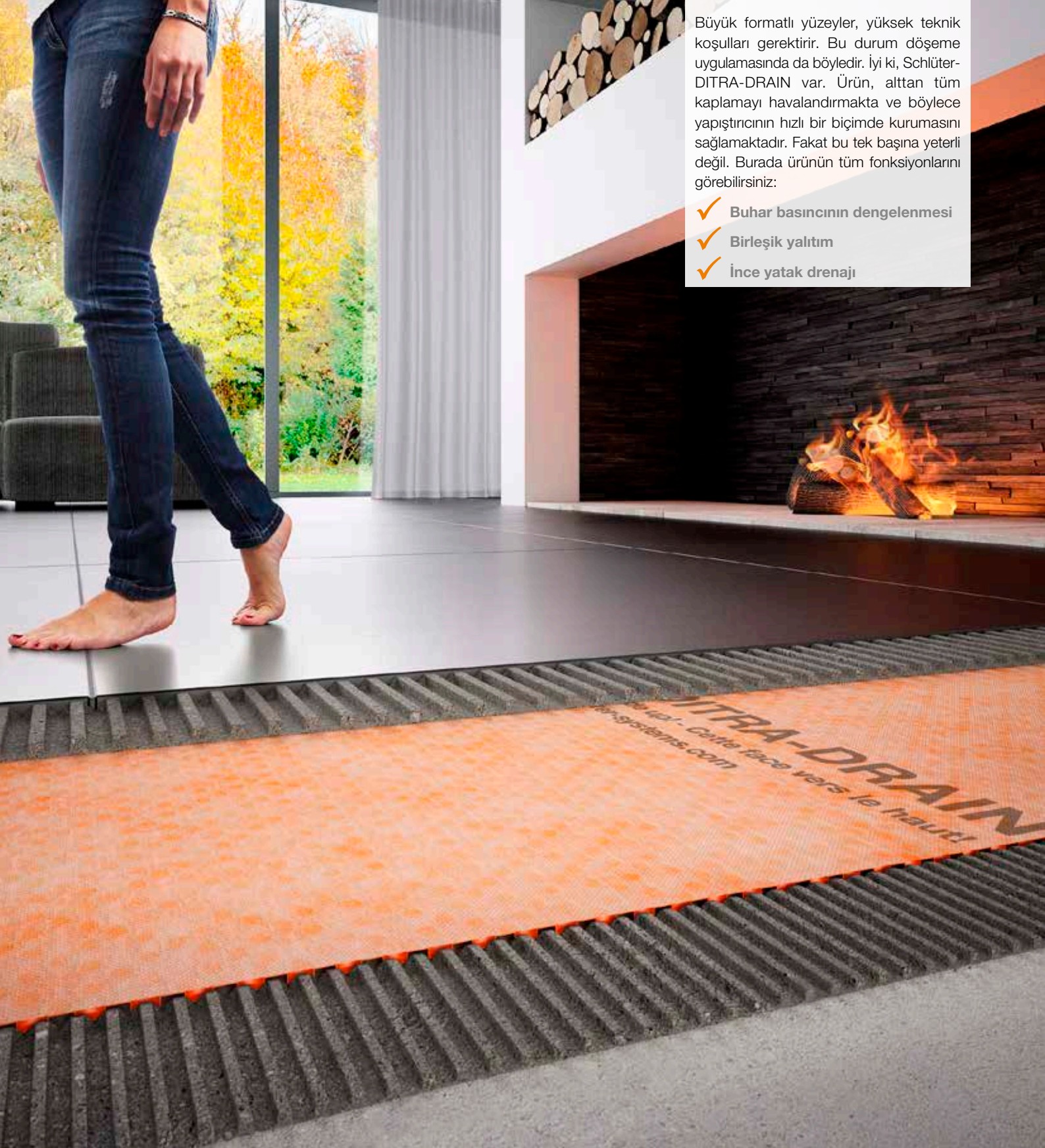
Schlüter-TROWEL, dişleri 4 x 4, bakınız sayfa 347.





# Schlüter®-DITRA-DRAIN

Biraz daha büyük olmasına izin verilirse



Büyük formatlı yüzeyler, yüksek teknik koşulları gerektirir. Bu durum döşeme uygulamasında da böyledir. İyi ki, Schlüter-DITRA-DRAIN var. Ürün, alttan tüm kaplamayı havalandırmakta ve böylece yapıştırıcının hızlı bir biçimde kurumasını sağlamaktadır. Fakat bu tek başına yeterli değil. Burada ürünün tüm fonksiyonlarını görebilirsiniz:

- ✓ Buhar basıncının dengelenmesi
- ✓ Birleşik yalıtım
- ✓ İnce yatak drenajı



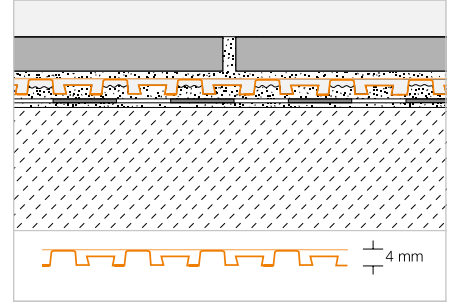
## Birleşik drenaj

## Schlüter®-DITRA-DRAIN 4



Schlüter-DITRA-DRAIN 4 deforme olmayan, bir tarafı özel şekil verilmiş kabarcıklı yapısı olan ve diğer üst kısmı polipropilen elyaf örgü kaplı, polietilen folyodur. Bu seramik kaplamaların alt yapısında, evrensel şekilde ayırıcı ve sürekli, etkili kapiler pasif su drenajı katmanıdır.

(Ürün bilgi föyü 6.2)



## Schlüter®-DITRA-DRAIN 4

Polietilen rulo

L (m)	Genişlik = 1,00 m Art.-No.	€ / m <sup>2</sup>	PL (Rulo)
10	DITRA-DRAIN 10M	26,53	12
25	DITRA-DRAIN 25M	23,93	6

## Araç İpucu:

Schlüter-TROWEL, dişleri 6 x 6, bakınız sayfa 347.

## Schlüter®-DITRA-DRAIN-STU

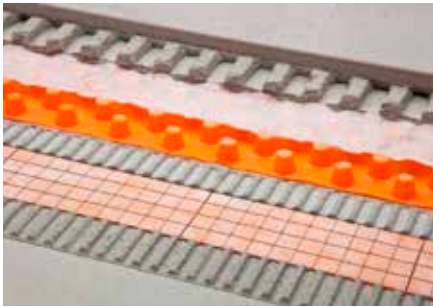
Kendinden yapışkanlı bant

L (m)	Genişlik = 90 mm Art.-No.	€ / m	P (Ad.)
5	STUV KB 90/ 5M	8,95	10
30	STUV KB 90/30M	7,91	10



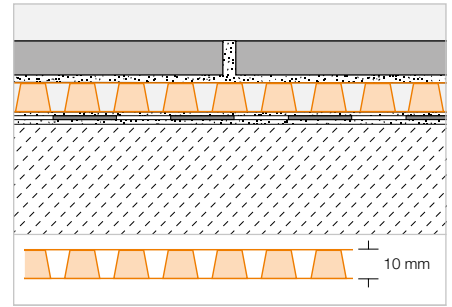
## Birleşik drenaj

## Schlüter®-DITRA-DRAIN 8



Schlüter-DITRA-DRAIN 8 deforme olmayan, bir tarafı özel şekil verilmiş kabarcıklı yapıda olan polietilen membrandır. Alt kısmı seramik yapıştırıcısına tutunan bir folyo, üst kısmı ise özel elyaf örgü ile donatılmıştır. Schlüter-DITRA-DRAIN 8 seramik kaplamaların alt yapısında, üniversal şekilde ayırıcı ve sürekli etkili kapiler pasif su drenajı katmanıdır.

(Ürün bilgi föyü 6.2)



## Schlüter®-DITRA-DRAIN 8

Polietilen rulo

L (m)	Genişlik = 1,00 m Art.-No.	€ / m <sup>2</sup>	PL (Rulo)
12,5	DITRA-DRAIN 8 12M	25,41	6

## Schlüter®-DITRA-DRAIN-STU

Kendinden yapışkanlı bant

L (m)	Genişlik = 90 mm Art.-No.	€ / m	P (Ad.)
5	STUV KB 90/ 5M	8,95	10
30	STUV KB 90/30M	7,91	10

## Araç İpucu:

Schlüter-TROWEL, dişleri 4 x 4, bakınız sayfa 347.



# Schlüter®-DITRA-HEAT-E

## Sıcak ayakları garantiler

Elektrikli zemin ve duvar ısıtma sisteminin pahalı bir eğlence olduğuna inanan, Schlüter-DITRA-HEAT-E 'i göz ardı eder. Çünkü hızlı ısıtma özelliği ve hassas zamanlama kumandası, maliyetsiz ve eğlenceli bir biçimde ayakların sıcak olmasını sağlar. Isıtıcı kabloların, yalıtım membranına pratik bir biçimde döşenmesi, uygulama işleminde yüksek oranda zamandan tasarruf sağlar.

- ✓ Hoş oda iklimi, alerjisi olanlar için de uygundur
- ✓ Kesin ve hassas zaman ayarlı kumanda
- ✓ Ucuz, uzun ömürlü ve bakım gerektirmez
- ✓ Şimdi kesmek ve uygulamak daha da kolay
- ✓ Kaplamayı zeminden ayırır
- ✓ İlave olarak darbe sesi yalıtımı Schlüter-DITRA-HEAT-DUO ile mümkündür
- ✓ Aynı zamanda yalıtım olarak da kullanılabilir



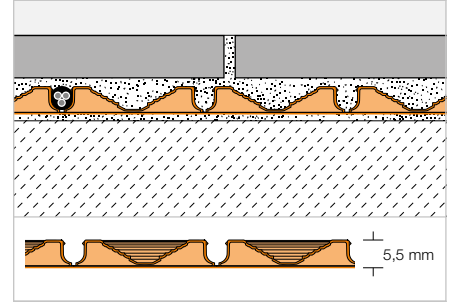


## Birleşik ayırım | Isıtma

## Schlüter®-DITRA-HEAT



Schlüter-DITRA-HEAT arka tarafında aderansı sağlayan özel elyaf bulunan, kabarcık yüzeyli bir polipropilen membrandır. Ayırma, buhar basıncı dengeleme ve birleşik yalıtım özelliği olan ve seramik kaplamaları için evrensel bir tabakadır. Zemin ve duvar ısıtması için sisteme uygun ısıtma kablolarını kabul etmektedir. (Ürün bilgi föyü 6.4)



## Schlüter®-DITRA-HEAT-MA

Polipropilen membran

L x B = m <sup>2</sup>	Art.-No.	€ / m <sup>2</sup>	PL (Ad.)
0,8 x 0,98 = 0,78	DH5 MA	26,52	100

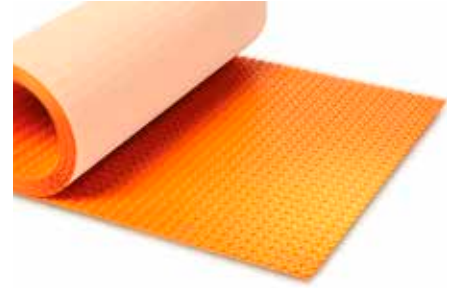
## Araç İpucu:

Schlüter-TROWEL, dişleri 6 x 6, bakınız sayfa 347.

## Schlüter®-DITRA-HEAT

Polipropilen rulo

L x B = m <sup>2</sup>	Art.-No.	€ / m <sup>2</sup>	PL (Rulo)
12,76 x 0,98 = 12,5	DH5 12M	23,56	6

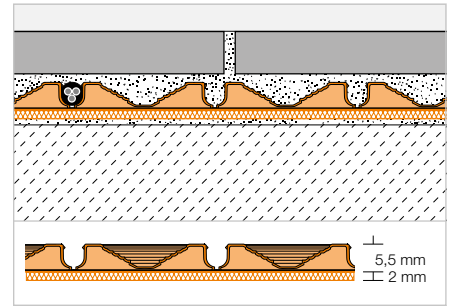


## Birleşik ayırım | Isıtma

## Schlüter®-DITRA-HEAT-DUO



Schlüter-DITRA-HEAT-DUO arka tarafında 2 mm kalınlığında özel bir taşıyıcı elyaf bulunan, kabarcık yüzeyli bir polipropilen membrandır. Seramik kaplamaları için birleşik yalıtım, ayırma, buhar basıncı dengeleme; özel ısıtma kabloları ile duvar ve zemin alanları ısıtması için de sistem uyumlu ve evrenseldir. Özel termal bariyer elyaf, topuk sesi şiddetini 13 dB'e azaltmakla birlikte, duvar ve zemin alanlarında daha hızlı ısıtma sağlar. (Ürün bilgi föyü 6.4)



## Schlüter®-DITRA-HEAT-DUO-MA

Polipropilen membran,  
2 mm termal bariyer elyaf ile birlikte

L x B = m <sup>2</sup>	Art.-No.	€ / m <sup>2</sup>	PL (Ad.)
0,8 x 0,98 = 0,78	DH D 8 MA	32,17	100

## Araç İpucu:

Schlüter-TROWEL, dişleri 6 x 6, bakınız sayfa 347.

## Schlüter®-DITRA-HEAT-DUO

Polipropilen rulo,  
2 mm termal bariyer elyaf ile birlikte

L x B = m <sup>2</sup>	Art.-No.	€ / m <sup>2</sup>	PL (Rulo)
10,2 x 0,98 = 10	DH D 810 M	28,58	6





Birleşik ayırım | Isıtma



## Schlüter®-DITRA-HEAT-E-S



Schlüter-DITRA-HEAT-E-S zemin ve duvar kaplamalarının elektrikli ısıtması ya da sıcaklık kontrolü için komple setlerdir. Schlüter-DITRA-HEAT-MA ayırma membranlarını, Schlüter-DITRA-HEAT-E-HK ısıtma kablolarını ve Schlüter-DITRA-HEAT-E-R dokunmatik ekranlı termostatını veya DITRA-HEAT-E-R6 dokunmatik ekranlı termostatını içerir. WiFi Bağlantısı ve isteğe bağlı sesli kontrol. Gerekli durumlarda, alan ekstra Schlüter-DITRA-HEAT membranları ile genişletilebilir. (Ürün bilgi föyü 6.4)

### Set içeriği:

- Schlüter-DITRA-HEAT-MA ayırma membranları tabloya göre
- Isıtma kablosu Schlüter-DITRA-HEAT-E-HK tabloya göre (Her 3. kabarcıkta bir uygulama  $\Delta$  136 W/m<sup>2</sup> / Her 2. kabarcıkta bir uygulama  $\Delta$  200 W/m<sup>2</sup>)
- 1 Schlüter-DITRA-HEAT-E-R dokunmatik ekranlı termostat veya DITRA-HEAT-E-R6 dokunmatik ekranlı termostat WiFi bağlantılı ve opsiyonel sesli kontrol
- 2 ad. bağlantı kutusu
- 1 spiral boru (3 m)

## Schlüter®-DITRA-HEAT-E-S

Komple-Set Duvar ve Yer

Schlüter®-DITRA-HEAT-MA		Schlüter®-DITRA-HEAT-E-HK				Art.-No.	€ / Set	P (Set)
Membran sayısı	Ayrılan alan m <sup>2</sup>	Yerden ısıtma, 136 W/m <sup>2</sup> *		Duvardan ısıtma, 200 W/m <sup>2</sup> **				
		m <sup>2</sup>	W	m <sup>2</sup>	W			
4	3,1	2,2	300	1,5	300	DH S3	<b>615,16</b>	9
7	5,4	3,8	525	2,6	525	DH S1	<b>820,21</b>	4
10	7,8	5,5	750	3,7	750	DH S2	<b>1018,18</b>	4

## Schlüter®-DITRA-HEAT-E-S



Komple-Set Duvar ve Yer WiFi ile ve opsiyonel olarak sesli kontrol

Schlüter®-DITRA-HEAT-MA		Schlüter®-DITRA-HEAT-E-HK				Art.-No.	€ / Set	P (Set)
Membran sayısı	Ayrılan alan m <sup>2</sup>	Yerden ısıtma, 136 W/m <sup>2</sup> *		Duvardan ısıtma, 200 W/m <sup>2</sup> **				
		m <sup>2</sup>	W	m <sup>2</sup>	W			
4	3,1	2,2	300	1,5	300	DH RT6 S3	<b>648,69</b>	9
7	5,4	3,8	525	2,6	525	DH RT6 S1	<b>851,69</b>	4
10	7,8	5,5	750	3,7	750	DH RT6 S2	<b>1050,54</b>	4

\* zemin ve duvar alanlarına uygundur \*\* yalnızca duvar alanında uygundur

## Birleşik ayırım | Isıtma



## Schlüter®-DITRA-HEAT-E-WS



Schlüter-DITRA-HEAT-E-WS duvar kaplamalarının elektrikli ısıtması ya da sıcaklık kontrolü için komple setlerdir. Schlüter-DITRA-HEAT-MA ayırma membranlarını, Schlüter-DITRA-HEAT-E-HK ısıtma kablolarını ve Schlüter-DITRA-HEAT-E-R dokunmatik ekranlı termostatı veya DITRA-HEAT-E-R6 dokunmatik ekranlı termostatı içerir. WiFi Bağlantısı ve isteğe bağlı sesli kontrol. Gerekli durumlarda, alan ekstra Schlüter-DITRA-HEAT membranları ile genişletilebilir. (Ürün bilgi föyü 6.4)

## Set içeriği:

- Schlüter-DITRA-HEAT-MA ayırım membranları tabloya göre
- Isıtma kablosu Schlüter-DITRA-HEAT-E-HK tabloya göre (Her 2. kabarcıkta bir uygulama  $\Delta$  200 W/m<sup>2</sup>)
- 1 Schlüter-DITRA-HEAT-E-R dokunmatik ekranlı termostat veya DITRA-HEAT-E-R6 dokunmatik ekranlı termostat WiFi bağlantılı ve opsiyonel sesli kontrol
- 2 ad. bağlantı kutusu
- 1 spiral boru (3 m)

## Schlüter®-DITRA-HEAT-E-WS

Komple-Set duvar

Schlüter®-DITRA-HEAT-MA		Schlüter®-DITRA-HEAT-E-HK		Art.-No.	€ / Set	P (Set)
Membran sayısı	Ayrılan alan m <sup>2</sup>	Duvardan ısıtma, 200 W/m <sup>2</sup>				
		m <sup>2</sup>	W			
3	2,3	1,8	375	DH WS2	<b>657,58</b>	9
4	3,1	2,6	525	DH WS1	<b>777,78</b>	9

## Schlüter®-DITRA-HEAT-E-WS



Komple-Set Duvar WiFi ile ve opsiyonel olarak sesli kontrol

Schlüter®-DITRA-HEAT-MA		Schlüter®-DITRA-HEAT-E-HK		Art.-No.	€ / Set	P (Set)
Membran sayısı	Ayrılan alan m <sup>2</sup>	Duvardan ısıtma, 200 W/m <sup>2</sup>				
		m <sup>2</sup>	W			
3	2,3	1,8	375	DH RT6 WS2	<b>689,02</b>	9
4	3,1	2,5	525	DH RT6 WS1	<b>809,99</b>	9



Birleşik ayırım | Isıtma



## Schlüter®-DITRA-HEAT-E-DUO-S



Schlüter-DITRA-HEAT-E-DUO-S zemin ve duvar kaplamalarının elektrikli ısıtması ya da sıcaklık kontrolü için komple setlerdir. Schlüter-DITRA-HEAT-DUO-MA (0,8 x 0,98 m) ayırma membranlarını, Schlüter-DITRA-HEAT-E-HK ısıtma kablolarını ve Schlüter-DITRA-HEAT-E-R dokunmatik ekranlı termostatını veya DITRA-HEAT-E-R6 dokunmatik ekranlı termostatını içerir. WiFi bağlantısı ve isteğe bağlı sesli kontrol. Özel taşıyıcı elyafı sayesinde ayırıcı membran topuk sesinin azaltılmasına ek olarak hızlı bir ısınma sağlar. Gerektiği durumlarda, alan ekstra Schlüter-DITRA-HEAT-DUO membranları ile genişletilebilir. (Ürün bilgi föyü 6.4)

### Set içeriği:

- Schlüter-DITRA-HEAT-DUO-MA ayırma membranları tabloya göre
- Isıtma kablosu Schlüter-DITRA-HEAT-E-HK tabloya göre (Her 3. kabarcıkta bir uygulama  $\Delta$  136 W/m<sup>2</sup> / Her 2. kabarcıkta bir uygulama  $\Delta$  200 W/m<sup>2</sup>)
- 1 Schlüter-DITRA-HEAT-E-R dokunmatik ekranlı termostat veya DITRA-HEAT-E-R6 dokunmatik ekranlı termostat WiFi bağlantılı ve opsiyonel sesli kontrol
- 2 ad. bağlantı kutusu
- 1 spiral boru (3 m)

## Schlüter®-DITRA-HEAT-E-DUO-S

Komple-Set Duvar ve Yer

Schlüter®-DITRA-HEAT-DUO-MA		Schlüter®-DITRA-HEAT-E-HK				Art.-No.	€ / Set	P (Set)
Membran sayısı	Ayrılan alan m <sup>2</sup>	Yerden ısıtma, 136 W/m <sup>2</sup> *		Duvardan ısıtma, 200 W/m <sup>2</sup> **				
		m <sup>2</sup>	W	m <sup>2</sup>	W			
2	1,5	1,1	150	0,7	150	DH D S1	<b>547,28</b>	9
3	2,3	1,6	225	1	225	DH D S2	<b>608,08</b>	9
4	3,1	2,2	300	1,5	300	DH D S3	<b>657,58</b>	9
5	3,9	2,7	375	1,8	375	DH D S4	<b>728,28</b>	8
6	4,7	3,3	450	2,2	450	DH D S5	<b>799,01</b>	8
7	5,4	3,8	525	2,6	525	DH D S6	<b>879,59</b>	5
8	6,2	4,4	600	2,9	600	DH D S7	<b>950,31</b>	5
9	7	5	675	3,3	675	DH D S8	<b>1035,16</b>	4
10	7,8	5,5	750	3,7	750	DH D S9	<b>1095,97</b>	4

## Schlüter®-DITRA-HEAT-E-DUO-S



Komple-Set Duvar ve Yer WiFi ile ve opsiyonel olarak sesli kontrol

Schlüter®-DITRA-HEAT-DUO-MA		Schlüter®-DITRA-HEAT-E-HK				Art.-No.	€ / Set	P (Set)
Membran sayısı	Ayrılan alan m <sup>2</sup>	Yerden ısıtma, 136 W/m <sup>2</sup> *		Duvardan ısıtma, 200 W/m <sup>2</sup> **				
		m <sup>2</sup>	W	m <sup>2</sup>	W			
2	1,5	1,1	150	0,7	150	DH D RT6 S1	<b>581,94</b>	9
3	2,3	1,6	225	1	225	DH D RT6 S2	<b>640,34</b>	9
4	3,1	2,2	300	1,5	300	DH D RT6 S3	<b>689,02</b>	9
5	3,9	2,7	375	1,8	375	DH D RT6 S4	<b>759,94</b>	8
6	4,7	3,3	450	2,2	450	DH D RT6 S5	<b>830,84</b>	8
7	5,4	3,8	525	2,6	525	DH D RT6 S6	<b>911,50</b>	5
8	6,2	4,4	600	2,9	600	DH D RT6 S7	<b>982,42</b>	5
9	7	5	675	3,3	675	DH D RT6 S8	<b>1067,23</b>	4
10	7,8	5,5	750	3,7	750	DH D RT6 S9	<b>1131,18</b>	4

\* zemin ve duvar alanlarına uygundur \*\* yalnızca duvar alanında uygundur



## Birleşik ayırım | Isıtma



## Schlüter®-DITRA-HEAT-E-DUO-WS



Schlüter-DITRA-HEAT-E-DUO-WS duvar kaplamalarının elektrikli ısıtması ya da sıcaklık kontrolü için komple setlerdir. Schlüter-DITRA-HEAT-DUO-MA (0,8 x 0,98 m) ayırma membranlarını, Schlüter-DITRA-HEAT-E-HK ısıtma kablolarını ve Schlüter-DITRA-HEAT-E-R dokunmatik ekranlı termostatını veya DITRA-HEAT-E-R6 dokunmatik ekranlı termostatını içerir. WiFi Bağlantısı ve isteğe bağlı sesli kontrol. Özel taşıyıcı elyafı sayesinde ayırıcı membran topuk sesi yalıtımı ve hızlı bir ısınma sağlar. Gerektiği durumlarda, alan ekstra Schlüter-DITRA-HEAT-DUO membranları ile genişletilebilir. (Ürün bilgi föyü 6.4)

## Set içeriği:

- Schlüter-DITRA-HEAT-DUO-MA ayırım membranları tabloya göre
- Isıtma kablosu Schlüter-DITRA-HEAT-E-HK tabloya göre (Her 2. kabarcıkta bir uygulama  $\pm 200 \text{ W/m}^2$ )
- 1 Schlüter-DITRA-HEAT-E-R dokunmatik ekranlı termostat veya DITRA-HEAT-E-R6 dokunmatik ekranlı termostat WiFi bağlantılı ve opsiyonel sesli kontrol
- 2 ad. bağlantı kutusu
- 1 spiral boru (3 m)

## Schlüter®-DITRA-HEAT-E-DUO-WS

Komple-Set duvar

Schlüter®-DITRA-HEAT-DUO-MA		Schlüter®-DITRA-HEAT-E-HK		Art.-No.	€ / Set	P (Set)
Membran sayısı	Ayrılan alan m <sup>2</sup>	Duvardan ısıtma, 200 W/m <sup>2</sup>				
		m <sup>2</sup>	W			
3	2,3	1,8	375	DH D S11	<b>670,88</b>	9
4	3,1	2,6	525	DH D S10	<b>795,45</b>	9

## Schlüter®-DITRA-HEAT-E-DUO-WS



Komple-Set Duvar WiFi ile ve opsiyonel olarak sesli kontrol

Schlüter®-DITRA-HEAT-DUO-MA		Schlüter®-DITRA-HEAT-E-HK		Art.-No.	€ / Set	P (Set)
Membran sayısı	Ayrılan alan m <sup>2</sup>	Duvardan ısıtma, 200 W/m <sup>2</sup>				
		m <sup>2</sup>	W			
3	2,3	1,8	375	DH D RT6 S11	<b>702,91</b>	9
4	3,1	2,6	525	DH D RT6 S10	<b>828,06</b>	9



# Schlüter®-DITRA-HEAT-PS

Peel & Stick teknolojisi sayesinde hızlı bir şekilde uygulanır

Uygun yüzeyler mevcutsa, kendinden yapışkanlı bir versiyon kesinlikle klasik DITRA-HEAT'e zaman ve malzeme tasarrufu sağlayan bir alternatiftir. Yeni DITRA-HEAT-PS (Peel & Stick) uygulanırken, ürün kendinden yapışkanlı bir taşıyıcı elyaf ile donatıldığı için, membranın altında seramik yapıştırıcısına ihtiyaç yoktur. Böylece azımsanmayacak miktarda malzemeden ve zamandan tasarruf etmiş olursunuz. Denenmiş ve test edilmiş DITRA-HEAT'ın diğer tüm işlevleri korunur.

- ✓ **Kendinden yapışkanlı taşıyıcı elyaf**
- ✓ **Kolay ve hızlı uygulama**
- ✓ **Uygulama sırasında kolayca konumlandırılır**
- ✓ **Zaman ve materyal tasarrufu**
- ✓ **Uygulamadan hemen sonra üzerinde yürünebilir**
- ✓ **Kaplamayı zeminden ayırır**
- ✓ **Isıtma kablosu sistemi kolayca uygulanır**
- ✓ **Opsiyonel olarak ilave topuk sesi yalıtımı ve daha hızlı ısıtma fonksiyonu ile DITRA-HEAT-DUO-PS**

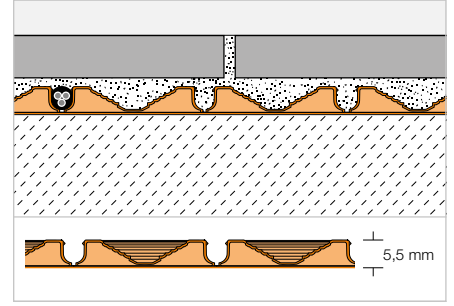


## Kendinden yapışkanlı birleşik ayırım | Isıtma

## Schlüter®-DITRA-HEAT-PS



Schlüter-DITRA-HEAT-PS arka tarafında aderansı sağlayan özel kendinden yapışkanlı bir elyaf bulunan, kabarcık yüzeyli bir polipropilen membrandır. Koruyucu film çıkarıldıktan sonra DITRA-HEAT-PS, seramik yapıştırıcısı kullanılmadan uygun yüzeylere uygulanabilir. Membran su geçirmezdir ve aynı zamanda ısıtma kablolarını tutar, ayrıştırma ve buhar basıncı dengeleme katmanı olarak da kullanılır. (Ürün bilgi föyü 6.5)



## Schlüter®-DITRA-HEAT-MA-PS

Kendinden yapışkanlı polipropilen membran

L x B = m <sup>2</sup>	Art.-No.	€ / m <sup>2</sup>	PL (Ad.)
0,8 x 0,98 = 0,78	DH PS 5 MA	34,65	100

## Schlüter®-DITRA-HEAT-PS

Kendinden yapışkanlı polipropilen rulo

L x B = m <sup>2</sup>	Art.-No.	€ / m <sup>2</sup>	PL (Rulo)
12,76 x 0,98 = 12,5	DH PS 512 M	30,51	6

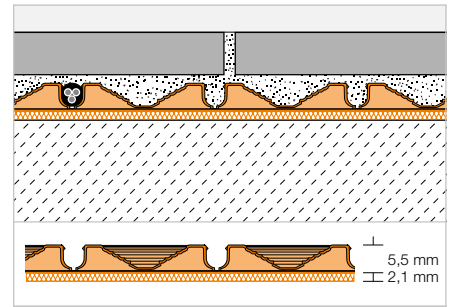


## Kendinden yapışkanlı birleşik ayırım | Isıtma

## Schlüter®-DITRA-HEAT-DUO-PS



Schlüter-DITRA-HEAT-DUO-PS arka tarafında aderansı sağlayan özel kendinden yapışkanlı 2 mm yalıtımlı bir elyaf bulunan, kabarcık yüzeyli bir polipropilen membrandır. Koruyucu film çıkarıldıktan sonra DITRA-HEAT-DUO-PS, seramik yapıştırıcısı kullanılmadan uygun yüzeylere uygulanabilir. Membran su geçirmezdir ve aynı zamanda ısıtma kablolarını tutar, ayrıştırma ve buhar basıncı dengeleme katmanı olarak da kullanılır. Özel elyaf yapı ayak sesini 14 dB'ye kadar azaltmakla kalmaz, aynı zamanda daha hızlı ısınmayı da sağlar. (Ürün bilgi föyü 6.5)



## Schlüter®-DITRA-HEAT-DUO-MA-PS

Kendinden yapışkanlı polipropilen membran, 2 mm Termal elyaf ile birlikte

L x B = m <sup>2</sup>	Art.-No.	€ / m <sup>2</sup>	PL (Ad.)
0,8 x 0,98 = 0,78	DH D PS 8 MA	41,32	100

## Schlüter®-DITRA-HEAT-DUO-PS

Kendinden yapışkanlı polipropilen rulo, 2 mm Termal elyaf ile birlikte

L x B = m <sup>2</sup>	Art.-No.	€ / m <sup>2</sup>	PL (Rulo)
10,2 x 0,98 = 10	DH D PS 810 M	37,52	6



## Bilgi:

DITRA-HEAT-PS/-DUO-PS su yalıtımlıdır ve bağlantı derzleri KERDI-KEBA ve KERDI-COLL ile izole edilirse ıslak hacimlerde kullanılabilir. ETA (Avrupa Teknik Değerlendirmesi) veya abP'ye (genel yapı otoritesi test sertifikası) göre sertifikalandırılmamışlardır. Gerekirse, ince harç ile alt yüzeye uygulanan orijinal DITRA-HEAT'ı kullanmanızı öneririz.



## Isıtma kablosu

### Schlüter®-DITRA-HEAT-E-HK

12,5<sub>w/m</sub>



Schlüter-DITRA-HEAT-E-HK kablosu DITRA-HEAT ayırma membranı içine döşeme için tek yandan bağlantısı olan elektrikli ısıtma kablosudur. Bu kablounun 12,5 W/m gücü vardır.

(Ürün bilgi föyü 6.6)



### Schlüter®-DITRA-HEAT-E-HK

İnce harç – Isıtma kablosu

L (m)	Yerden ısıtma, 136 W/m <sup>2</sup> *		Watt	Art.-No.	€ / Ad.	P (Ad.)
	m <sup>2</sup>	Duvardan ısıtma, 200 W/m <sup>2</sup> **				
4	0,4	0,25	50	DH E HK 4	<b>134,79</b>	10
6,76	0,6	0,43	85	DH E HK 6	<b>143,19</b>	10
12,07	1,1	0,7	150	DH E HK 12	<b>221,12</b>	10
17,66	1,6	1	225	DH E HK 17	<b>261,47</b>	10
23,77	2,2	1,5	300	DH E HK 23	<b>291,34</b>	10
29,87	2,7	1,8	375	DH E HK 29	<b>343,63</b>	10
35,97	3,3	2,2	450	DH E HK 35	<b>395,92</b>	10
41,56	3,8	2,6	525	DH E HK 41	<b>440,73</b>	10
47,67	4,4	2,9	600	DH E HK 47	<b>504,99</b>	10
53,77	5	3,3	675	DH E HK 53	<b>560,28</b>	10
59,87	5,5	3,7	750	DH E HK 59	<b>597,61</b>	10
71,57	6,6	4,4	900	DH E HK 71	<b>687,25</b>	10
83,77	7,7	5,1	1050	DH E HK 83	<b>806,80</b>	10
95,47	8,8	5,9	1200	DH E HK 95	<b>918,83</b>	10
107,67	10	6,6	1350	DH E HK 107	<b>1008,48</b>	10
136,16	12,7	8,4	1700	DH E HK 136	<b>1208,82</b>	10
164,07	15	10	2050	DH E HK 164	<b>1445,97</b>	10
192,27	17,7	11,8	2400	DH E HK 192	<b>1691,77</b>	10
216,27	20	13,2	2700	DH E HK 216	<b>1901,46</b>	10
244,37	22,7	15,1	3050	DH E HK 244	<b>2132,81</b>	10

\* zemin ve duvar alanlarına uygundur \*\* yalnızca duvar alanında uygundur

#### Bilgi:

Isıtma kabloları kısaltılmamalıdır. Isıtma kablosunun seçiminde, çizelgede oda büyüklüğüne değil, m<sup>2</sup> olarak ısıtma yüzeyinin alanının verildiğine dikkat edin. Isıtma yüzeyini belirlemek için, örneğin saçakların ve rafların oda boyutundan düşülmesi gerekir.



## Isıtma kablosu

## Schlüter®-DITRA-HEAT-E-CHC



Schlüter-DITRA-HEAT-E-CHC kablosu Schlüter-DITRA-HEAT ayırma membranı içine döşeme için tek yandan bağlantısı olan elektrikli ısıtma kablosudur. Kablo 7,5 W/m gücü ile ör. enerji verimli binalar için zekice bir çözüm sunar.  
(Ürün bilgi föyü 6.6)



## Schlüter®-DITRA-HEAT-E-CHC



İnce harç – Isıtma kablosu

L (m)	Yerden ısıtma, 80 W/m <sup>2</sup> *		Watt	Art.-No.	€ / Ad.	P (Ad.)
	m <sup>2</sup>	Duvarдан ısıtma, 120 W/m <sup>2</sup> **				
4	0,4	0,25	30	DH E CHC 4	<b>134,80</b>	10
6,76	0,6	0,43	51	DH E CHC 6	<b>143,20</b>	10
12,07	1,1	0,7	91	DH E CHC 12	<b>221,12</b>	10
17,66	1,6	1	132	DH E CHC 17	<b>261,45</b>	10
23,77	2,2	1,5	178	DH E CHC 23	<b>291,34</b>	10
29,87	2,7	1,8	224	DH E CHC 29	<b>343,65</b>	10
35,97	3,3	2,2	270	DH E CHC 35	<b>395,91</b>	10
41,56	3,8	2,6	312	DH E CHC 41	<b>440,72</b>	10
47,67	4,4	2,9	358	DH E CHC 47	<b>504,99</b>	10
53,77	5	3,3	403	DH E CHC 53	<b>560,29</b>	10
59,87	5,5	3,7	449	DH E CHC 59	<b>597,62</b>	10
71,57	6,6	4,4	537	DH E CHC 71	<b>687,25</b>	10
83,77	7,7	5,1	628	DH E CHC 83	<b>806,79</b>	10
95,47	8,8	5,9	716	DH E CHC 95	<b>918,81</b>	10
107,67	10	6,6	808	DH E CHC 107	<b>1008,49</b>	10
136,16	12,7	8,4	1021	DH E CHC 136	<b>1208,83</b>	10
164,07	15	10	1231	DH E CHC 164	<b>1445,96</b>	10
192,27	17,7	11,8	1442	DH E CHC 192	<b>1691,77</b>	10
216,27	20	13,2	1622	DH E CHC 216	<b>1901,45</b>	10
244,37	22,7	15,1	1833	DH E CHC 244	<b>2132,80</b>	10

\* zemin ve duvar alanlarına uygundur \*\* yalnızca duvar alanında uygundur

## Bilgi:

Isıtma kabloları kısaltılmamalıdır. Isıtma kablosunun seçiminde, çizelgede oda büyüklüğüne değil, m<sup>2</sup> olarak ısıtma yüzeyinin alanının verildiğine dikkat edin. Isıtma yüzeyini belirlemek için, örneğin saçakların ve rafların oda boyutundan düşülmesi gerekir.



## Termostat

### Schlüter®-DITRA-HEAT-E-R6



Schlüter-DITRA-HEAT-E-R6, WiFi bağlantılı ve isteğe bağlı ses kontrollü, hepsi bir arada bir sıcaklık kontrol cihazıdır. Schlüter-DITRA-HEAT-E ile elektrikle ısıtılan zemin ve duvar kaplamalarını düzenler. Alternatif olarak 2" (5,1 cm) dokunmatik ekran, iOS ve Android için Schlüter-HEAT-CONTROL uygulaması veya Amazon Alexa veya Google Assistant ile sesli kontrol ile çalıştırılabilir. Termostat, bir programa göre yüzey veya oda sıcaklığını kontrol eder. Yedek sensör kutunun içerisine dahildir.

(Ürün bilgi föyü 6.6)

#### Schlüter®-DITRA-HEAT-E-R6

İki sensörlü, dokunmatik termostat (230 V), WiFi ve sesli kontrol fonksiyonu

Art.-No.	€ / Set	P (Set)
DH E RT 6 / BW	362,42	10
★ DH E RT 6 / DA	368,59	10

#### Bulunan renkler:



BW = parlak beyaz

DA = koyu antrasit

### Schlüter®-DITRA-HEAT-E-R



Schlüter-DITRA-HEAT-E-R, Schlüter-DITRA-HEAT-E ile elektrikle ısıtılan zemin ve duvar kaplamalarının kontrolü için bir termostattır. 2" (5,1 cm) dokunmatik ekran üzerinden çalıştırılır. Termostat, bir programa göre yüzey veya oda sıcaklığını kontrol eder. Yedek sensör kutunun içerisine dahildir.

(Ürün bilgi föyü 6.6)

#### Schlüter®-DITRA-HEAT-E-R

İki sensörlü, dokunmatik termostat (230 V)

Art.-No.	€ / Set	P (Set)
DH E RT 2 / BW	253,04	10
★ DH E RT 2 / DA	259,23	10

#### Bulunan renkler:



BW = parlak beyaz

DA = koyu antrasit

### Schlüter®-DITRA-HEAT-E-R3



Schlüter-DITRA-HEAT-E-R3, Schlüter-DITRA-HEAT-E ile elektrikle ısıtılan zemin ve duvar kaplamalarının kontrolü için bir termostattır. 3,5" (8,9 cm) dokunmatik ekran üzerinden çalıştırılır. Sıcaklık kontrolörü, bir programa göre yüzey veya oda sıcaklığını kontrol eder. Yedek sensör kutunun içerisine dahildir.

(Ürün bilgi föyü 6.6)

#### Schlüter®-DITRA-HEAT-E-R3

İki sensörlü, dokunmatik termostat (230 V)

Art.-No.	€ / Set	P (Set)
DH E RT 3 / BW	336,19	10

## Termostat

## Schlüter®-DITRA-HEAT-E-R4



Schlüter-DITRA-HEAT-E-R4 elektrikli Schlüter-DITRA-HEAT-E zemin/ duvar ısıtması için bir analog termostattır. Kullanıcı dostu olan bu termostat, aç-kapa düğmesine sıcaklığı ayarlamak için kademelerden oluşan bir kadrana sahiptir. Yedek sensör kutunun içerisinde dahildir.  
(Ürün bilgi föyü 6.6)

## Schlüter®-DITRA-HEAT-E-R4

Termostat (230 V), aç kapa şalteri ve uzaktan bağlanan iki sensörü bulunan

Art.-No.	€ / Set	P (Set)
DH E RT 4 / BW	188,70	10

## Bilgi:

Direkt olarak Schlüter-DITRA-HEAT ayırım membranının içerisine konumlandırılan sensör ile birlikte yedek sensör de yerleştirilmelidir.

## Isıtma kablosu dağıtıcısı

## Schlüter®-DITRA-HEAT-E-KARO



Schlüter-DITRA-HEAT-E-KARO, DITRA-HEAT-E ısıtma kablolarının verimli ve sorunsuz döşenmesi için basit, taşıma dostu bir çalışma aracıdır. Mevcut tüm DITRA-HEAT ısıtma kablosu uzunlukları için uygundur.  
(Ürün bilgi föyü 6.6)

## Schlüter®-DITRA-HEAT-E-KARO

Isıtma kablosu-Dağıtıcı

Art.-No.	€ / Ad.	P (Ad.)
DH ZK A	410,30	5

## Test aracı

## Schlüter®-DITRA-HEAT-E-CT



Schlüter-DITRA-HEAT-E-CT aygıtı Schlüter-DITRA-HEAT-E-HK ve -CHC ısıtma kabloları ve ayrıca Schlüter-DITRA-HEAT-E termostata uzaktan bağlı sensörlerinin direncini ölçmek ve incelemek için kullanılan bir test aygıtıdır. Tüm kurulum evresi sırasında aygıt ısıtma kablosunun direncini izler. Hasar durumunda kurulum yapan kişi bir sinyal ile uyarılır.  
(Ürün bilgi föyü 6.6)

## Schlüter®-DITRA-HEAT-E-CT

Kablo test cihazı

Art.-No.	€ / Ad.	P (Ad.)
DH E CT	43,17	10

## Montaj seti

## Schlüter®-DITRA-HEAT-E-ZS



Schlüter-DITRA-HEAT-E-ZS montaj seti; spiral boru (2,5 m) soket ve sensör yuvasını ihtiva eder. Sensörün spiral boru içerisinde konumlanması tercih edildiği durumlarda kullanılabilir.  
(Ürün bilgi föyü 6.6)

## Schlüter®-DITRA-HEAT-E-ZS

Termostat için montaj seti

Art.-No.	€ / Set	P (Set)
DH E ZS 1	17,34	10





# Schlüter®-DITRA-SOUND

## Seramik altı topuk sesi yalıtımı



Zeminde ortaya çıkan sesler, topuk seslerine neden olur. Schlüter-DITRA-SOUND, tadilat yapılan binalarda, 13 dB(A) değerine kadar olan topuk sesini etkili bir şekilde azaltır. Bu durum hissedilen topuk sesinin % 50 'den fazla azaltılmasına karşılık gelir. Aşağıda belirtilen özellikler elyafli ağır folyoda birleştirilmiştir:

- ✓ Topuk sesi-/mekan içi ses yalıtımı
- ✓ Çatlak köprüleme
- ✓ Yük dağıtımı (Yük aktarımı)

www.schluter-systems.com

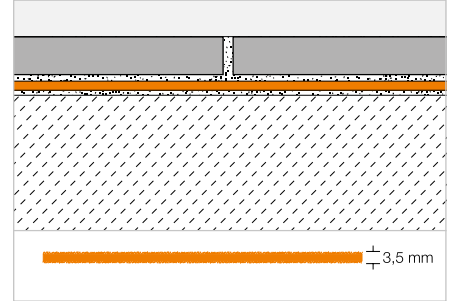


## Topuk sesi izolasyonu

## Schlüter®-DITRA-SOUND



Schlüter-DITRA-SOUND polietilen bazlı arka ve ön tarafı seramik yapıştırıcısına uyum sağlayan elyaflı ağır folyodur. Schlüter-DITRA-SOUND seramik kaplama ile birlikte kompoze topuk sesi izolasyonu sağlar.  
(Ürün bilgi föyü 6.3)



## Schlüter®-DITRA-SOUND

PE-Ağır folyo

H (mm)	55 x 75 cm = 0,41 m <sup>2</sup> Art.-No.	€ / m <sup>2</sup>	PL (Ad.)
3,5	DITRA-S 355	34,33	400

Karton = 5 ad.

## Araç İpucu:

Schlüter-TROWEL, dişleri 4 x 4,  
bakınız sayfa 347.

## Schlüter®-DITRA-SOUND

PE-Ağır folyo proje ambalajı

H (mm)	55 x 75 cm = 0,41 m <sup>2</sup> Art.-No.	€ / m <sup>2</sup>	PL (Ad.)
3,5	DITRA-S 355 LV	32,98	400

## Bilgi:

Daha büyük projeler için DITRA-S 355 LV proje ambalajı mevcuttur: Schlüter-DITRA-SOUND ambalaj malzeme yükünü azaltmak için ambalajsız sevk edilir.

## Bağlantı kapağı | Kenar şeridi



## Schlüter®-DITRA-SOUND-KB

Birleşim yeri bandı

38 mm x 50 m Art.-No.	€ / Ad.	P (Ad.)
DS KB 38	17,67	10



## Schlüter®-DITRA-SOUND-RSK

Kenar şeridi

6 x 30 mm x 10 m Art.-No.	€ / m	P (Ad.)
DS RSK 630	1,68	20



# Schlüter®-REFLEECE

## Yeniden montaj için elyaf

Sergiler, fuarlar, mağazalar: Zemin kaplamalarının sık sık değişikliğe uğradığı uygulama alanları çok çeşitlidir. Basit bir sökme işlemi burada önemli bir faktördür.

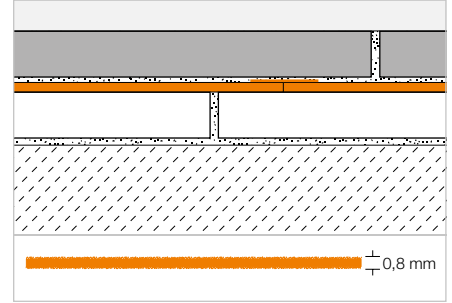
Schlüter-REFLEECE burada pratik bir çözüm sunar. Kendinden yapışkanlı elyaf, seramik veya doğal taş kaplama için bir montaj altlığı görevi görür ve seramik yapıştırıcısını mevcut alt tabakadan ayırır. Bu, alt zemine zarar vermeden basit, kalıntı bırakmadan kaldırma sağlar. Schlüter-REFLEECE topuk sesini 9 dB azaltır (DIN EN ISO 10140'a göre) ve geri dönüştürülmüş PET şişelerden üretilmiştir.



## Yeniden montaj için elyaf

**Schlüter®-REFLEECE**

Schlüter-REFLEECE, geri dönüştürülmüş PET'ten yapılmış, arkası yapışkan kaplamalı bir elyafır. Seramik ve doğal taştan sökülebilir zemin kaplamalarının üretimi için uygundur. Kendinden yapışkanlı sırt bölümü, sökme sırasında alt zeminden kolayca çıkarılabilir ve mevcut alt zemine herhangi bir zarar vermez. (Ürün bilgi föyü 20.1)

**Schlüter®-REFLEECE**

PET-Rulo

1 m x 30 m Art.-No.	€ / m <sup>2</sup>	PL (Rulo)
REFL 30M	20,73	6

**Schlüter®-DITRA-SOUND-KB**

Birleşim yeri bandı

38 mm x 50 m Art.-No.	€ / Ad.	P (Ad.)
DS KB 38	17,67	10





# Schlüter®-KERDI

## Duvarda ve zeminde yalıtım, drenaj, duş rafları

Schlüter-KERDI, seramikle birlikte su yalıtım membranıdır. Pratik kılavuz çizgileri ile bu ürün, özellikle daha kolay bir şekilde işlenebilir. Komple sistem olarak Schlüter-KERDI bantlar ile birleşim yerleri, köşeler ve boru manşetleri yapıştırılarak yalıtım tamamlanır. Schlüter-KERDI-COLL ile birleşim ve bağlantıları yapıştırılarak komple sistem tek elden çıkar. Su tahliyeleri Schlüter-KERDI-DRAIN ya da Schlüter-KERDI-LINE ile, zemin düzeyinde modüler duş oluşturmak için Schlüter-KERDI-SHOWER Sistemi uygulanır.







## Schlüter®-KERDI

Birleşik yalıtım	190–192
Aksesuar	193–198

## Schlüter®-KERDI-LINE

KERDI-LINE Dizaynları	200–201
Drenaj profilleri	204–206
Izgara-/Çerçeve kombinasyonları	211–215, 224
Komple setler – lineer hemzemin duş	216
Hat drenajı – Yatay gider yuvası	208–209, 217–223
Hat drenajı – Dikey gider yuvası	225–227
Aksesuar	207, 229–230

## Schlüter®-KERDI-DRAIN

KERDI-DRAIN Dizaynları	240
Noktasal drenaj – İç mekan	242–247
Noktasal drenaj – Dış mekan	248–252
Komple Setler – Dış mekanda düşük döşeme	253
Drenaj setleri	257
Aksesuar	254–256

## Schlüter®-KERDI-SHOWER

KERDI-LINE için eğim plakaları	231–232
KERDI-DRAIN için eğim plakaları	259–260
Yalıtım seti	258

## Schlüter®-SHOWERPROFILE

Eğim çubuğu	234–235
Hemzemin duşlar için profiller	233, 236–238

## Schlüter®-SHELF

Raflar	262–271
--------	---------



# Schlüter®-KERDI

## Güvenilir birleşimli sızdırmazlık



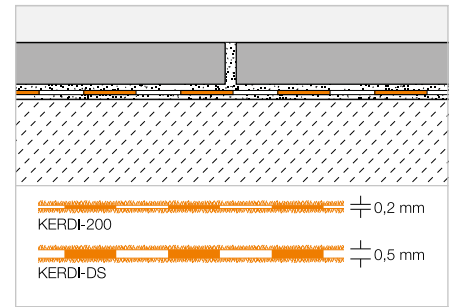
35 yılı aşkın bir süredir Schlüter-KERDI, seramik ve doğal taşla birleşik olarak güvenli bir yalıtım sağlamaktadır. Yalıtım bantları, form parçaları ve KERDI-COLL ile birlikte size, sürekli olarak güvenli ve güvenilir bir birleşik yalıtım için komple bir sistem sunulmaktadır. Ve 100 cm – 150 cm – ve 200 cm'lik membran uzunlukları ile birlikte.

### Birleşik yalıtım

## Schlüter®-KERDI



Schlüter-KERDI seramik yapıştırıcısı ile ade-ransı sağlayan her iki tarafı elyaf örgülü polietilenden su yalıtım membranıdır. Özellikle duvar ve zemin seramik döşemelerinin su izolasyonu için uygundur. Schlüter-KERDI-DS yüksek su difüzyon direnci özelliği ile seramik altı yalıtımında buhar kesici olarak kullanılır. (Ürün bilgi föyü 8.1)



### Schlüter®-KERDI 200

Polietilen rulo

L (m)	m <sup>2</sup>	Genişlik = 1,00 m Art.-No.	€ / m <sup>2</sup>	PL (Rulo)
5	5	KERDI 200 / 5M	26,25	75
10	10	KERDI 200 / 10M	23,70	50
30	30	KERDI 200	21,56	20
Genişlik = 1,50 m				
20	30	KERDI 200 150 / 20M	21,56	20
Genişlik = 2,00 m				
15	30	KERDI 200 200 / 15M	21,56	20

### Schlüter®-KERDI-DS

Polietilen buhar kesici, rulo

L (m)	Genişlik = 1,00 m Art.-No.	€ / m <sup>2</sup>	PL (Rulo)
30	KERDI-DS	24,89	25

### Araç İpucu:

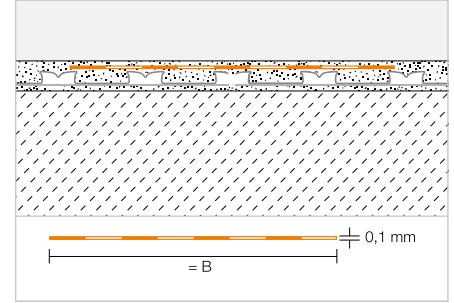
Schlüter-TROWEL, dişleri 4 x 4, bakınız sayfa 347.

## Yalıtım bandı

## Schlüter®-KERDI-KEBA



Schlüter-KERDI-KEBA her iki tarafı elyaf örgülü polietilen izolasyon bandıdır. Birleşim yerlerinde ve duvar-zemin bağlantılarında kullanılır.  
(Ürün bilgi föyü 8.1)



## Schlüter®-KERDI-KEBA

Polietilen rulo

B (mm)	Rulo = 30 m Art.-No.	€ / m	PL (Rulo)
85	KEBA 100 / 85	<b>2,93</b>	336
125	KEBA 100 / 125	<b>4,44</b>	210
150	KEBA 100 / 150	<b>4,64</b>	210
185	KEBA 100 / 185	<b>6,05</b>	168
250	KEBA 100 / 250	<b>7,82</b>	126

## Schlüter®-KERDI-KEBA/5M

Polietilen rulo

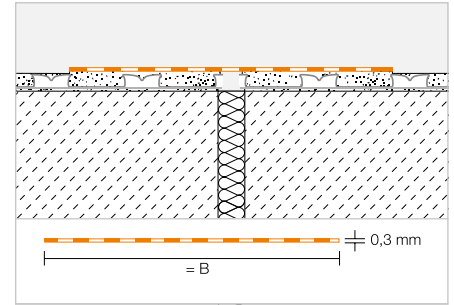
B (mm)	Rulo = 5 m Art.-No.	€ / m	P (Rulo)
85	KEBA 100 / 85 / 5M	<b>4,15</b>	10
125	KEBA 100 / 125 / 5M	<b>5,51</b>	10
150	KEBA 100 / 150 / 5M	<b>5,91</b>	10
185	KEBA 100 / 185 / 5M	<b>7,19</b>	10
250	KEBA 100 / 250 / 5M	<b>9,02</b>	10

## Yalıtım bandı

## Schlüter®-KERDI-FLEX



Schlüter-KERDI-FLEX, hareket derzleri üzerindeki izolasyon için esnek yalıtım bandıdır.  
(Ürün bilgi föyü 8.1)



## Schlüter®-KERDI-FLEX

Polietilen rulo

B (mm)	Rulo = 30 m Art.-No.	€ / m	PL (Rulo)
125	FLEX 125 / 30	<b>7,48</b>	210
250	FLEX 250 / 30	<b>13,65</b>	126

## Schlüter®-KERDI-FLEX/5M

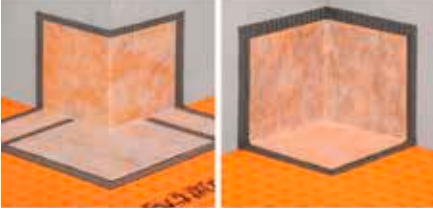
Polietilen rulo

B (mm)	Rulo = 5 m Art.-No.	€ / m	P (Rulo)
125	FLEX 125 / 5M	<b>9,79</b>	10
250	FLEX 250 / 5M	<b>15,81</b>	10



## Köşe yalıtımı

### Schlüter®-KERDI-KERECK



Schlüter-KERDI-KERECK dik açılı olmayan köşe yapımlarını da mümkün kılan, iç ve dış köşe dönüşleri için hazır kesilmiş parçalardır. (Ürün bilgi föyü 8.1)

#### Schlüter®-KERDI-KERECK/A

Dış köşe, hazır kesim

Kalınlık (mm)	Paket = 5 ad. Art.-No.	€ / Paket	P (Paket)
0,1	KERECK 5 A	31,03	10

#### Schlüter®-KERDI-KERECK/I

İç köşe, hazır kesim

Kalınlık (mm)	Paket = 5 ad. Art.-No.	€ / Paket	P (Paket)
0,1	KERECK 5 I	26,60	10

## Köşe yalıtımı

### Schlüter®-KERDI-KERECK-F



Schlüter-KERDI-KERECK-F iç ve dış köşe dönüşleri için hazır kaynaklı form parçalarıdır. (Ürün bilgi föyü 8.1)



#### Schlüter®-KERDI-KERECK-F/A

Dış köşe 90°, hazır köşe

Kalınlık (mm)	Paket = 2 ad. Art.-No.	€ / Paket	P (Paket)
0,1	KERECK / FA2	24,79	10
	Paket = 10 ad.		
0,1	KERECK / FA10	104,56	10
	Paket = 50 ad.		
★ 0,1	KERECK / FA50	461,01	10

#### Schlüter®-KERDI-KERECK-F/I

İç köşe 90°, hazır köşe

Kalınlık (mm)	Paket = 2 ad. Art.-No.	€ / Paket	P (Paket)
0,1	KERECK / FI2	21,18	10
	Paket = 10 ad.		
0,1	KERECK / FI10	86,85	10
	Paket = 50 ad.		
★ 0,1	KERECK / FI50	405,36	10

#### Schlüter®-KERDI-KERECK-F/I 135°

İç köşe 135°, hazır köşe

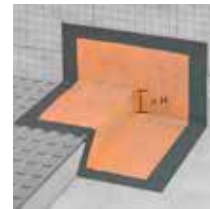
Kalınlık (mm)	Paket = 2 ad. Art.-No.	€ / Paket	P (Paket)
0,1	KERECK 135 FI2	25,09	10

## Köşe yalıtımı

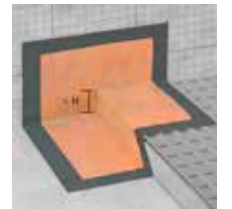
### Schlüter®-KERDI-KERS



Schlüter-KERDI-KERS hemzemin duşlar için hazır formu köşe yalıtım parçasıdır. (Ürün bilgi föyü 8.1)



Schlüter-KERDI-KERS sol



Schlüter-KERDI-KERS sağ

#### Schlüter®-KERDI-KERS

Hazır iç köşe, sol

H (mm)	Art.-No.	€ / Ad.	P (Ad.)
20	KERS 20 L	17,08	10
28	KERS 28 L	17,08	10

#### Schlüter®-KERDI-KERS

Hazır iç köşe, sağ

H (mm)	Art.-No.	€ / Ad.	P (Ad.)
20	KERS 20 R	17,08	10
28	KERS 28 R	17,08	10

#### Bilgi:

Schlüter-KERDI-KERS 20 ürünü 80 - 110 cm'lik duş uzunlukları içindir. Schlüter-KERDI-KERS 28 ürünü 110 - 150 cm'lik duş uzunlukları içindir.



## Yalıtım manşetleri

## Schlüter®-KERDI-MV

Schlüter-KERDI-MV, boru kaplaması için DIN 18534 standardı uyumlu hazır imalat manşetlerdir. Keçesiz iç bölgesi sayesinde manşetler, farklı boru çapları için çeşitli uygulamalarda kullanılabilir (çizelgeye bakın). (Ürün bilgi föyü 8.1)

## Schlüter®-KERDI-MV

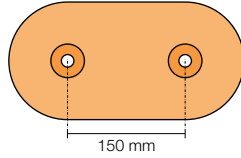
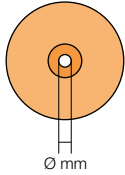
İç bölgesi keçesiz manşetler (İçerik: 1 adet)

Ø mm	Boru yarıçapı için (mm)	Art.-No.	€ / Ad.	P (Ad.)
9	12 – 30	KMV 9	<b>10,99</b>	10
15	22 – 40	KMV 15	<b>10,99</b>	10
21	30 – 60	KMV 21	<b>12,22</b>	10
35	45 – 80	KMV 35	<b>13,04</b>	10
65	75 – 140	KMV 65	<b>16,47</b>	10
15	22 – 40	KMV 15 D	<b>19,71</b>	10

## Schlüter®-KERDI-MV

İç bölgesi keçesiz manşetler (İçerik: 10 adet)

Ø mm	Boru yarıçapı için (mm)	Art.-No.	€ / Paket	P (Paket)
15	22 – 40	KMV 15/10	<b>88,24</b>	10
15	22 – 40	KMV 15 D/10	<b>162,07</b>	10



KMV 9



KMV 15



KMV 21



KMV 35



KMV 65



KMV 15 D\*

\* Eksenel boyut 150 mm

## Yalıtım manşetleri

## Schlüter®-KERDI-PAS

Schlüter-KERDI-PAS'lar, hazır bir manşet ve özel bir plastik manşondan oluşur. Manşet, plastik manşonla bağlantılı olarak inşaat tapasına uygulanmakta, böylece daha sonra kullanılan musluk uzatması DIN 18534 standardına uygun olarak güvenli bir şekilde izole edilebilmektedir.

(Ürün bilgi föyü 8.1)

## Schlüter®-KERDI-PAS

Manşet ve uygulama yardımcısı dahil set (İçerik: 1 Set)

Ø mm	Boru yarıçapı için (mm)	Art.-No.	€ / Set	P (Set)
15	22 – 40	KMV 15 PAS	<b>13,41</b>	10
15	22 – 40	KMV 15 D PAS	<b>23,00</b>	10

## Schlüter®-KERDI-PAS

Manşet ve uygulama yardımcısı dahil set (İçerik: 10 Set)

Ø mm	Boru yarıçapı için (mm)	Art.-No.	€ / Paket	P (Paket)
15	22 – 40	KMV 15 PAS/10	<b>107,46</b>	10
15	22 – 40	KMV 15 D PAS/10	<b>181,63</b>	10



KMV 15 PAS



KMV 15 D PAS\*

\* Eksenel boyut 150 mm



## Yalıtım manşetleri

### Schlüter®-KERDI-KM



Schlüter-KERDI-KM, boru kaplaması için DIN 18534 standardı uyumlu hazır imalat manşetlerdir.  
(Ürün bilgi föyü 8.1)

### Schlüter®-KERDI-KM

Boru manşetli 25 mm boru için  $\varnothing = 22$  mm

Kalınlık (mm)	Paket = 5 ad. Art.-No.	€ / Paket	P (Paket)
0,1	KM 5117 / 22	10,82	10

# Schlüter®-KERDI-CID

## Standartlara uygun kapı geçişleri

İç mekanların yalıtımına ilişkin yönetmelikler, kapı alanları da dahil olmak üzere ıslak alanlarda biriken sudan bitişik, yalıtımlı olmayan odaların korunmasını gerektirir. Schlüter-KERDI-CID-Setleri, farklı kapı açma yönlerinde geçiş alanları için kılcal kırılma sağlar.

Avantajları:

- ✓ Sistemde güvenli
- ✓ Paslanmaz çelikten kanıtlanmış bitiş
- ✓ Köşe parçaları dahil setler



Set 1



Set 2

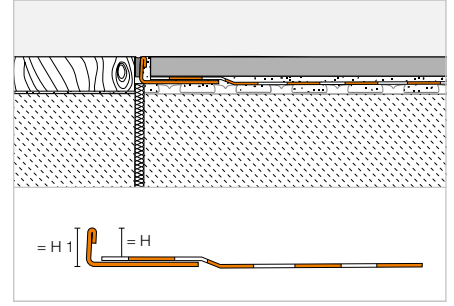
## Yalıtım seti

## Schlüter®-KERDI-CID



Schlüter-KERDI-CID, DIN 18534'e göre kapı geçişlerinde zemindeki kılcal boşluklar için yalıtım setleridir. Setler, kapı açma yönünün içe/dışa doğru versiyonunda farklılık gösterir. Setin bileşenleri, KERDI-KEBA yalıtım bandına sahip bir Schlüter-SCHIENE-E ve uygun KERDI-KERECK köşe parçalarından oluşmaktadır. Profil, ilgili kapı ölçüsüne göre bireysel olarak kısaltılabilir. Bileşenler KERDI-COLL yalıtım yapıştırıcısı (sete dahil değildir) ile yapıştırılmalıdır.

(Ürün bilgi föyü 8.11)

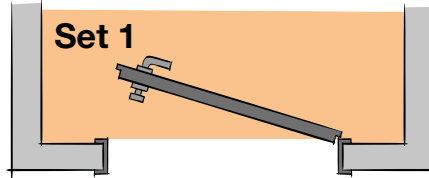


## Schlüter®-KERDI-CID



SCHIENE-E V4A, polietilen yalıtım bandı (set 1), uzunluk: 1,15 m

H (mm)	H1 (mm)	Art.-No.	€ / Set	P (Set)
10	12	KCID E 110 S1	79,27	10
12	14	KCID E 125 S1	79,27	10
14	16	KCID E 150 S1	79,27	10



## Set içeriği:

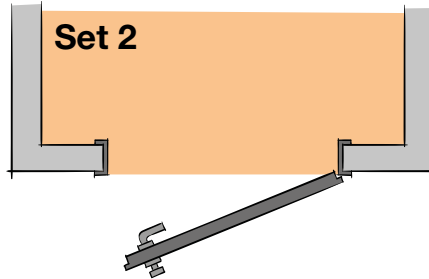
- 1 x Schlüter-SCHIENE-E V4A, yalıtım bandı ile birlikte
- 1 x 2 KERDI-KERECK-SD köşeleri (sağ + sol)

## Schlüter®-KERDI-CID



SCHIENE-E V4A, polietilen yalıtım bandı (set 2), uzunluk: 1,15 m

H (mm)	H1 (mm)	Art.-No.	€ / Set	P (Set)
10	12	KCID E 110 S2	81,52	10
12	14	KCID E 125 S2	81,52	10
14	16	KCID E 150 S2	81,52	10



## Set içeriği:

- 1 x Schlüter-SCHIENE-E V4A, yalıtım bandı ile birlikte
- 2 x 2 KERDI-KERECK köşeleri (dış/iç köşe)

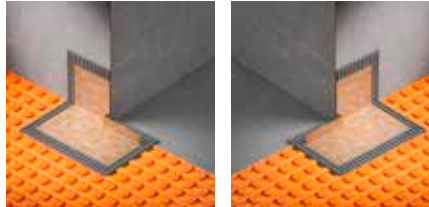
## Köşe yalıtımı

## Schlüter®-KERDI-KERECK-SD



Dış köşe 90°, hazır şekilde, kapı uygulaması sol/sağ

Kalınlık (mm)	Set = 2 ad. Art.-No.	€ / Set	P (Set)
0,1	KERECK / SD	31,49	10



## Bilgi:

İndirme alanında Schlüter-KERDI-CID için uygulama yardımcıları sunulmaktadır.





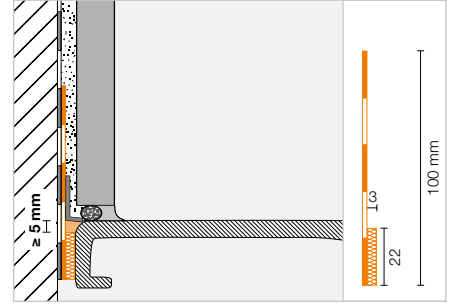


## Yalıtım seti

### Schlüter®-KERDI-TS



Schlüter-KERDI-TS yapı elemanları; örneğin çelik/ emaye, akrilik veya dökme mineralden yapılmış küvet ve duş tekneleri için (DIN 18534-1'e uygun) Schlüter-KERDI yalıtım sistemi üzerine uygulanabilen güvenli bağlantı setidir. İki yüzeyinde elyaf ve kendinden yapışkanlı ses yalıtım şeritleri bulunan bir polietilen bağlantı yalıtım bandıdır ve uygulama malzemesini içerir.  
(Ürün bilgi föyü 8.9)



### Schlüter®-KERDI-TS

Yalıtım için komple set

L (m)	Art.-No.	€ / Set	P (Set)
2	KE TS / 200	98,80	10
2,8	KE TS / 280	119,43	10
3,8	KE TS / 380	140,75	10

#### Komple set içeriği:

- 2 / 2,8 / 3,8 m bağlantı yalıtım bandı
- 290 ml montaj yapıştırıcısı Schlüter-KERDI-FIX
- 2 ad. temizlik mendili
- 1 / 2 / 2 Montaj köşeleri



### Schlüter®-KERDI-TSB

Yalıtım için temel set

L (m)	Art.-No.	€ / Set	P (Set)
10	KE TSB / 1000	228,75	10

#### Temel set içeriği:

- 10 m bağlantı yalıtım bandı
- 8 adet temizlik mendili
- 6 adet montaj köşesi





## Yalıtım seti

## Schlüter®-KERDI-TS-ZC



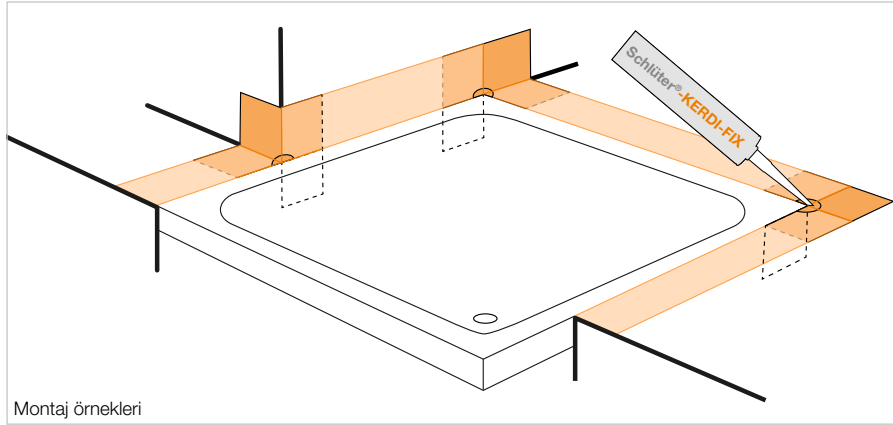
Schlüter-KERDI-TS-ZC Kuvetler ve duş tekneleri için özel yapı durumlarında (çizime bakınız), Schlüter-KERDI-TS yalıtım seti ile birlikte güvenli yalıtımı sağlayan, bir devam setidir. Bir adet yalıtım manşeti ve bir adet montaj köşesi içerir.

(Ürün bilgi föyü 8.9)

## Schlüter®-KERDI-TS-ZC

Devam seti

Art.-No.	€ / Set	P (Set)
KE TS ZC	14,16	10



Montaj örnekleri

## Devam setinin içerisinde aşağıdaki bileşenler bulunmaktadır:

- 1 PE manşet, iki tarafı elyaflı, 120 x 120 mm
- 1 montaj köşesi

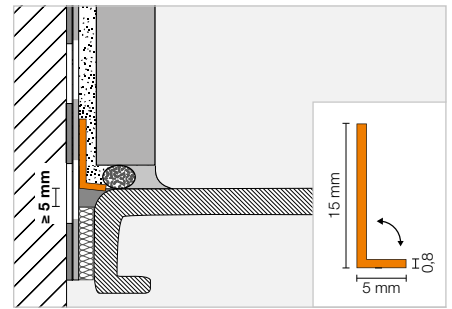
## Kesik koruma

## Schlüter®-KERDI-CP



Schlüter-KERDI-CP silikon yenilenmesi sırasında yalıtımı korumak için kısaltılmış bir kesik koruma bandıdır. Bükülebilir profil ayrıca uygulanabilir ve direkt olarak yapıştırıcı yatağına ya da yeni uygulanmış Schlüter-KERDI-FIX ile sabitlenebilir.

(Ürün bilgi föyü 8.9)



## Schlüter®-KERDI-CP

Polipropilen için kesik koruma

L (m)	Art.-No.	€ / Ad.	P (Ad.)
2	KE CP / 200	11,30	10
2,8	KE CP / 280	15,63	10
3,8	KE CP / 380	20,61	10
10	KE CP / 1000	45,49	10



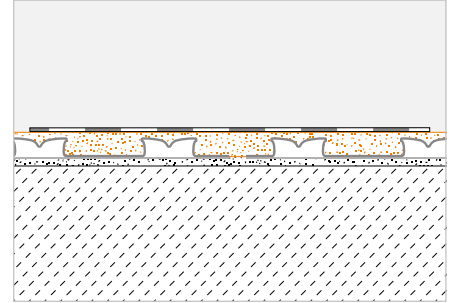


## Yalıtım yapıştırıcısı

### Schlüter®-KERDI-COLL-L



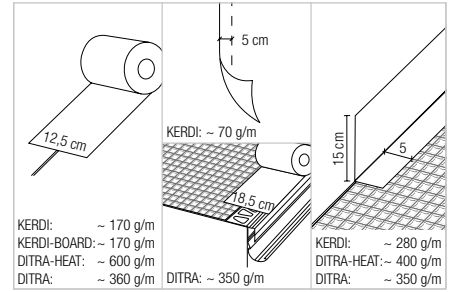
Schlüter-KERDI-COLL-L solvent içermeyen akrilat dispersiyon ile reaktif çimento tozlu iki komponentli yalıtım yapıştırıcısıdır. Schlüter-KERDI membranlarının yapıştırılmasında ve üst üste bindirmelerindeki yalıtımında uygundur. Ayrıca Schlüter-KERDI-COLL-L ile Schlüter-KERDI-KEBA bantlarının, uygun Schlüter-Systems ürünleri ile bağlantı ve birleştirilmesinde, Schlüter-BARA kenar profiline yalıtımlı şekilde yapıştırılmasında kullanılır. (Ürün bilgi föyü 8.4)



### Schlüter®-KERDI-COLL-L

İki komponentli yalıtım yapıştırıcısı

Ağırlık (kg)	Art.-No.	€ / kg	PL (Ad.)
1,85	KERDI-COLL-L 185	15,88	110
4,25	KERDI-COLL-L	13,07	75



## Montaj yapıştırıcısı

### Schlüter®-KERDI-FIX



Schlüter-KERDI-FIX MS-Polimer bazlı elastik montaj yapıştırıcısıdır. Schlüter-KERDI-Bantlarının bağlantı ve birleşim yerlerinde, profillerde ve Schlüter-KERDI-BOARD'un yapıştırılmasında kullanılır. (Ürün bilgi föyü 8.3)



### Schlüter®-KERDI-FIX

MS-Polimer

Dolum miktarı (ml)	Art.-No.	€ / Ad.	P (Ad.)
290	KERDIFIX / BW	26,18	12
290	KERDIFIX / G	26,18	12





# Schlüter®-KERDI-LINE

## Elegan drenaj



Lineer gider sistemleri, tahliyesi zeminle aynı düzeyde olan duşlara şıklık ve işlevsellik kazandırır. Schlüter-KERDI-LINE ile size, bariyersiz bir duş alanından suyun tahliyesi için tüm elemanları içeren komple sistemler sunuyoruz. My Schlüter-KERDI-LINE, sisteme özel bir nitelik kazandırmaktadır: Bu üründe gider sisteminin ızgarasına ve/veya çerçevesine bireysel isteklere uygun gravür uygulama yapılabilmektedir.

- ✓ 14 farklı oluk uzunluğu
- ✓ Minimum montaj yüksekliği
- ✓ Yalıtım manşetleri dahil komple setler
- ✓ Dokuz farklı oluk kapağı
- ✓ Schlüter-KERDI-LINE-STYLE üç farklı dizayn kapağı ile birlikte ince hat çerçevesi
- ✓ Paslanmaz çelik ızgara ve çerçeve, bireysel isteklere göre düzenlenebilir
- ✓ Zemin kaplaması kalınlığına göre esnek bir şekilde uyarlanabilir
- ✓ Ve şimdi değişken olarak kısaltılabilir
- ✓ Eğim çubuğu ve su akıntısına karşı koruyuculuk sağlayan profiller dahil üzere kapsamlı ürün çeşitleri

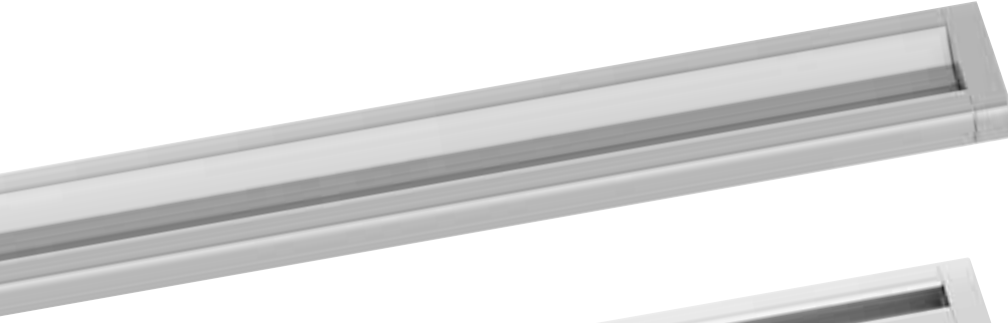


# Schlüter®-KERDI-LINE

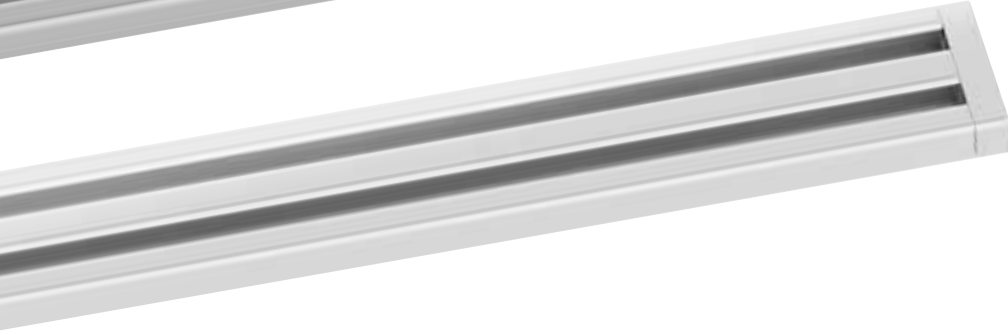
## Bir bakışta tüm dizaynlar

Bu genel bakışta Schlüter-Systems'in lineer drenaj için sunduğu çok çeşitli tasarım seçeneklerini görebilirsiniz. İster klasik çerçeveyi tercih edin, ister yenilikçi VARIO giderine güvenin: her zaman denenmiş ve test edilmiş Schlüter kalitesini elde edersiniz.

Schlüter®-KERDI-LINE-VARIO: Bireysel olarak kısaltılabilen gider profili

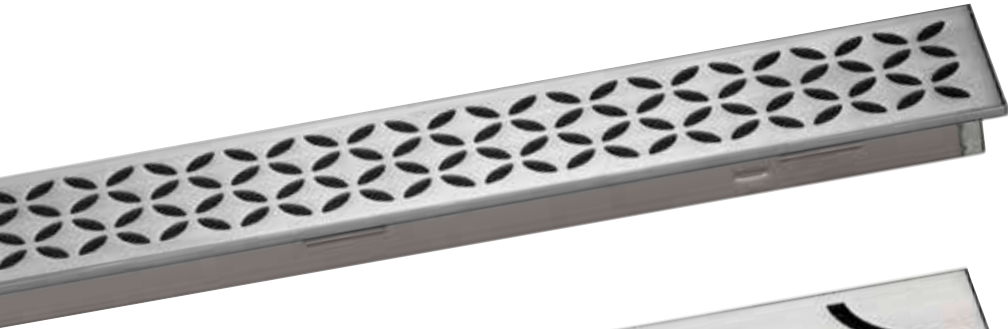


Dizayn COVE



Dizayn WAVE

Schlüter®-KERDI-LINE-STYLE elegan dizayn kapakları ile birlikte hat çerçevesi



Dizayn FLORAL



Dizayn CURVE



Dizayn PURE



Schlüter®-KERDI-LINE: Klasik profil çerçeveleri

Dizayn  
A, B ve C;  
MGS renginde  
mevcuttur

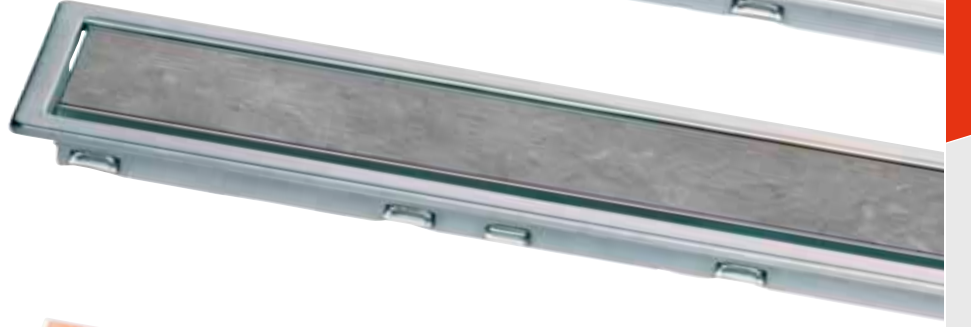
Dizayn A: SOLID



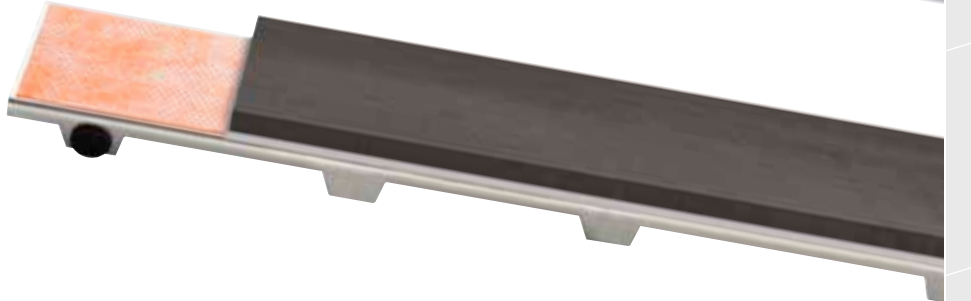
Dizayn B: SQUARE



Dizayn C: FRAMED TILE



Dizayn D: TILE (çerçevesiz)





# Schlüter®-KERDI-LINE-VARIO

## Daha önce hiç olmadığı kadar hareketli giderler

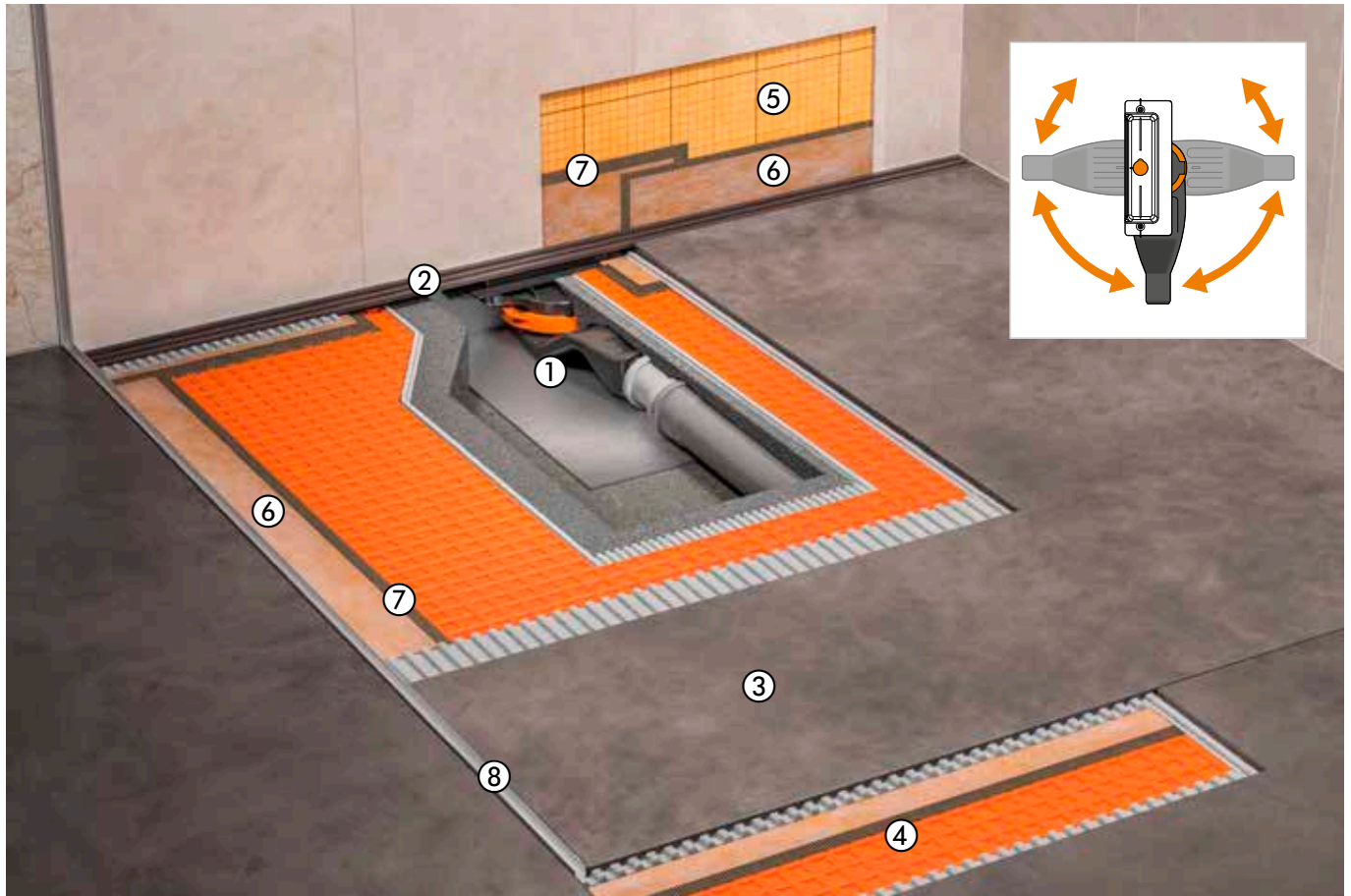
Zemin seviyesindeki duşlarda doğrusal drenaj için döndürülebilir sistemimizdir. Yeni tasarımlarda ayrı ayrı kısaltılabilen drenaj profilleri düz bir gider gövdesi ile buluşuyor. Sıkıca entegre edilmiş esnek KERDI manşetleri, giderin yüzey yalıtımına güvenli bir şekilde bağlanmasını sağlar. 360° dönebilen gider, montaj sırasında mümkün olan en yüksek esnekliği sağlar.

- ✓ Gizli, ince drenaj profilleri
- ✓ Yüksek kaliteli materyaller: Fırçalanmış paslanmaz çelik ve TRENDLINE kaplamalı alüminyum
- ✓ Drenaj profilleri (120 cm veya 180 cm) isteğe bağlı olarak kısaltılabilir ve yüksekliği ayarlanabilir
- ✓ Final kapakları setin içerisinde
- ✓ Düşük montaj yüksekliği
- ✓ Entegre koku tutucusu
- ✓ Esnek KERDI yalıtım manşetleri ile güvenli bağlantı
- ✓ 360° dönebilen gider yuvası
- ✓ Kendi kendini temizleme etkisinden dolayı bakım gerektirmez
- ✓ Yüksek drenaj kapasitesi
- ✓ Ses yalıtım elemanı
- ✓ Tanıdığımız KERDI-LINE kalitesi



Atık su, Schlüter-KERDI-LINE-VARIO drenaj profillerinden, çok düz olan iki parçalı drenaj ünitesine akar. Tahliye adaptörünün entegre esnek yalıtım manşeti ve şaft tahliyesi ile kombinasyonu, atık suyu yatay olarak bina drenaj sistemine yönlendirir. Drenaj için gerekli eğim, eğimli bir şap (% 2) ile elde edilir.

Schlüter-DECO-SG cam elemanlarını istenilen pozisyonda sabitler. Schlüter-KERDI ve -DITRA ise duvar ve zemin alanlarında su yalıtımını sağlar. Duvar dönüşleri ve birleşim noktaları ise, Schlüter-KERDI-KEBA bantlarının Schlüter-KERDI-COLL ile yapıştırılması sonucu sağlanır.



- |   |               |
|---|---------------|
| ① Schlüter®-KERDI-LINE-VARIO-H Dalga formlu gider | Sayfa 208–209 |
| ② Schlüter®-KERDI-LINE-VARIO Drenaj profili       | Sayfa 204–206 |
| ③ Eğim şapı                                       | –             |
| ④ Schlüter®-DITRA                                 | Sayfa 169     |
| ⑤ Schlüter®-KERDI 200                             | Sayfa 190     |
| ⑥ Schlüter®-KERDI-KEBA                            | Sayfa 191     |
| ⑦ Schlüter®-KERDI-COLL                            | Sayfa 198     |
| ⑧ Schlüter®-DECO-SG                               | Sayfa 238     |

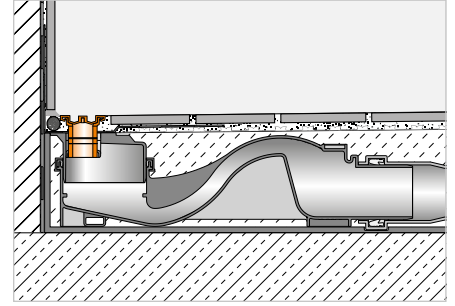


## Drenaj profili

### Schlüter®-KERDI-LINE-VARIO WAVE



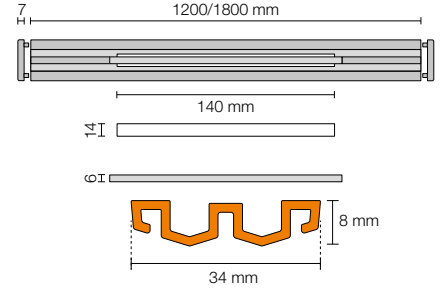
Schlüter-KERDI-LINE-VARIO WAVE, Schlüter-KERDI-LINE-VARIO-H gider yuvası ile kullanım için W şeklinde, kısaltılabilen bir drenaj profilidir. Fırçalanmış paslanmaz çelik V4A (malzeme no. 1.4404 = AISI 316L) ve yüksek kaliteli TRENDLINE toz kaplamalı alüminyum malzeme kalitelerinde mevcuttur. Drenaj, 140 mm uzunluğunda bir drenaj yuvası ile ortada gerçekleşir. Bu, çıkarılabilir bir kapak şeridi ile zarif bir şekilde kaplanmıştır. Profil, iki final kapağıyla birlikte temin edilir ve ince harç ile astarlanarak zemin kaplamasının belirtilen kalınlığına ayarlanabilir.  
(Ürün bilgi föyü 8.10)



### Schlüter®-KERDI-LINE-VARIO WAVE 34

Drenaj profili, dizayn WAVE (D 10), Alü. dokulu kaplama

L (cm)	H = 8 mm Art.-No.	€ / Set	P (Set)
120	KL VR D10 MBW 120	226,61	10
120	KL VR D10 MGS 120	226,61	10
120	KL VR D10 TSBG 120	233,47	10
120	KL VR D10 TSC 120	233,47	10
120	KL VR D10 TSDA 120	233,47	10
120	KL VR D10 TSI 120	233,47	10
120	KL VR D10 TSOB 120	233,47	10
120	KL VR D10 TSSG 120	233,47	10
180	KL VR D10 MBW 180	254,32	10
180	KL VR D10 MGS 180	254,32	10
180	KL VR D10 TSBG 180	260,24	10
180	KL VR D10 TSC 180	260,24	10
180	KL VR D10 TSDA 180	260,24	10
180	KL VR D10 TSI 180	260,24	10
180	KL VR D10 TSOB 180	260,24	10
180	KL VR D10 TSSG 180	260,24	10



6–15 mm (DITRA veya DITRA-HEAT ile)

ve 6–12 mm (DITRA-HEAT-DUO ile) kaplama kalınlıkları için uygundur.

25 mm'ye kadar (DITRA veya DITRA-HEAT ile) ve 22 mm'ye kadar (DITRA-HEAT-DUO ile) kaplama kalınlıkları için uygun KL VR DSE 14 çerçeve uzantısı ile bağlantılı olarak, bkz. sayfa 207.



**Schlüter®-KERDI-LINE-VARIO-WAVE 42**

Drenaj profili, dizayn WAVE (D 10), Fırçalanmış paslanmaz V4A çelik

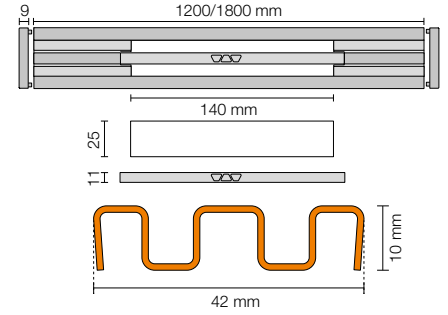
L (cm)	H = 10 mm Art.-No.	€ / Set	P (Set)
120	KL VR1 D10 EB 120	<b>337,13</b>	10
180	KL VR1 D10 EB 180	<b>378,52</b>	10

8–18 mm (DITRA veya DITRA-HEAT ile)

ve 8–15 mm (DITRA-HEAT-DUO ile) kaplama kalınlıkları için uygundur.

28 mm'ye kadar (DITRA veya DITRA-HEAT ile) ve 25 mm'ye kadar (DITRA-HEAT-DUO ile) kaplama kalınlıkları için uygun KL VR DSE 23 çerçeve uzantısı ile bağlantılı olarak, bkz. sayfa 207.

Paslanmaz çelikten yapılmış KERDI-LINE-VARIO WAVE 42 profili tekerlekli sandalye kullanımına uygundur.

**Schlüter®-KERDI-LINE-VARIO-WAVE 42**

Drenaj profili, dizayn WAVE (D 10), Alü. dokulu kaplama

L (cm)	H = 8 mm Art.-No.	€ / Set	P (Set)
120	KL VR1 D10 MBW 120	<b>236,58</b>	10
120	KL VR1 D10 MGS 120	<b>236,58</b>	10
120	KL VR1 D10 TSBG 120	<b>242,49</b>	10
120	KL VR1 D10 TSC 120	<b>242,49</b>	10
120	KL VR1 D10 TSDA 120	<b>242,49</b>	10
120	KL VR1 D10 TSI 120	<b>242,49</b>	10
120	KL VR1 D10 TSOB 120	<b>242,49</b>	10
120	KL VR1 D10 TSSG 120	<b>242,49</b>	10
180	KL VR1 D10 MBW 180	<b>266,16</b>	10
180	KL VR1 D10 MGS 180	<b>266,16</b>	10
180	KL VR1 D10 TSBG 180	<b>272,07</b>	10
180	KL VR1 D10 TSC 180	<b>272,07</b>	10
180	KL VR1 D10 TSDA 180	<b>272,07</b>	10
180	KL VR1 D10 TSI 180	<b>272,07</b>	10
180	KL VR1 D10 TSOB 180	<b>272,07</b>	10
180	KL VR1 D10 TSSG 180	<b>272,07</b>	10

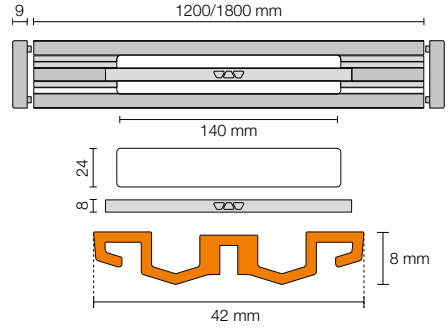
6–15 mm (DITRA veya DITRA-HEAT ile) ve 6–12 mm (DITRA-HEAT-DUO ile) kaplama kalınlıkları için uygundur.

25 mm'ye kadar (DITRA veya DITRA-HEAT ile) ve 22 mm'ye kadar (DITRA-HEAT-DUO ile) kaplama kalınlıkları için uygun KL VR DSE 23 çerçeve uzantısı ile bağlantılı olarak, bkz. sayfa 207.

KERDI-LINE-VARIO WAVE 42 profilleri isteğe bağlı olarak KL VR S 23 saç tutucusu ile donatılabilir, bkz. sayfa 207.

**Bilgi:**

Schlüter-KERDI-LINE-VARIO serisinin drenaj profilleri sadece Schlüter-KERDI-LINE-VARIO-H drenaj gövdesi ile kombine edilebilir. Setin içerisine iki adet final kapağı dahildir.

**Mevcut yüzeyler | Renkler**

Yüzeylere ve renklere ilişkin genel bakışı sayfa 350'ten itibaren bulabilirsiniz.

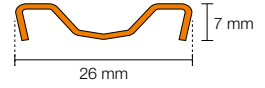
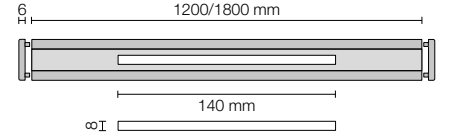
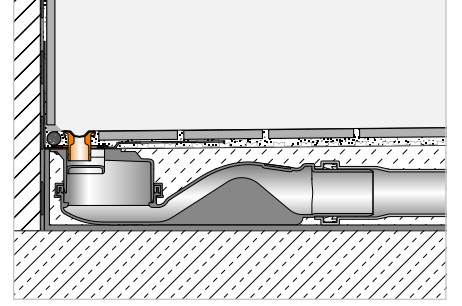


## Drenaj profili

### Schlüter®-KERDI-LINE-VARIO COVE



Schlüter-KERDI-LINE-VARIO COVE, Schlüter-KERDI-LINE-VARIO-H gider yuvası ile kullanım için kısaltılabilir iç büküye şeklinde bir drenaj profilidir. Fırçalanmış paslanmaz çelik V4A (malzeme no. 1.4404 = AISI 316L) ve yüksek kaliteli TRENDLINE toz kaplamalı alüminyum malzeme kalitelerinde mevcuttur. Drenaj, sadece 8 mm genişliğinde ve 140 mm uzunluğunda bir drenaj yuvası aracılığıyla ortada gerçekleştirilir. Profil, iki final kapağıyla birlikte temin edilir ve ince harç ile astarlanarak zemin kaplamasının belirtilen kalınlığına ayarlanabilir. Profil tekerlekli sandalye kullanımı için uygundur. (Ürün bilgi föyü 8.10)



### Schlüter®-KERDI-LINE-VARIO COVE 26

Drenaj profili, dizayn COVE (D 9), Fırçalanmış paslanmaz V4A çelik

L (cm)	H = 7 mm Art.-No.	€ / Set	P (Set)
120	KL VR D9 EB 120	268,18	10
180	KL VR D9 EB 180	313,48	10

### Schlüter®-KERDI-LINE-VARIO COVE 26

Drenaj profili, dizayn COVE (D 9), Alü. dokulu kaplama

L (cm)	H = 8 mm Art.-No.	€ / Set	P (Set)
120	KL VR D9 MBW 120	199,15	10
120	KL VR D9 MGS 120	199,15	10
120	KL VR D9 TSBG 120	205,99	10
120	KL VR D9 TSC 120	205,99	10
120	KL VR D9 TSDA 120	205,99	10
120	KL VR D9 TSI 120	205,99	10
120	KL VR D9 TSOB 120	205,99	10
120	KL VR D9 TSSG 120	205,99	10
180	KL VR D9 MBW 180	224,75	10
180	KL VR D9 MGS 180	224,75	10
180	KL VR D9 TSBG 180	230,67	10
180	KL VR D9 TSC 180	230,67	10
180	KL VR D9 TSDA 180	230,67	10
180	KL VR D9 TSI 180	230,67	10
180	KL VR D9 TSOB 180	230,67	10
180	KL VR D9 TSSG 180	230,67	10

6–15 mm (DITRA veya DITRA-HEAT ile) ve 6–12 mm (DITRA-HEAT-DUO ile) kaplama kalınlıkları için uygundur.

25 mm'ye kadar (DITRA veya DITRA-HEAT ile) ve 22 mm'ye kadar (DITRA-HEAT-DUO ile) kaplama kalınlıkları için uygun KL VR DSE 14 çerçeve uzantısı ile bağlantılı olarak, bkz. sayfa 207.

#### Bilgi:

Schlüter-KERDI-LINE-VARIO serisinin drenaj profilleri sadece Schlüter-KERDI-LINE-VARIO-H drenaj gövdesi ile kombine edilebilir. Setin içerisine iki adet final kapağı dahildir.

## Mevcut yüzeyler | Renkler



Yüzeylere ve renklere ilişkin genel bakışı sayfa 350'ten itibaren bulabilirsiniz.

## Uzatma parçası

## Schlüter®-KERDI-LINE-VARIO-DSE



KL VR DSE 14

Schlüter-KERDI-LINE-VARIO-DSE, ilgili drenaj profillerinin 10 mm kalınlıkta kaplamalarla kullanılmasına olanak sağlayan bir çerçeve uzatma setidir.  
(Ürün bilgi föyü 8.10)



KL VR DSE 23

## Schlüter®-KERDI-LINE-VARIO-DSE

KERDI-LINE-VARIO için uzatma parçası

Art.-No.	€ / Ad.	P (Ad.)
KL VR DSE 14	18,33	10

**Bilgi:**

KL VR DSE 14 uzatma parçası COVE ve WAVE 34 serisi drenaj profilleri ile birleştirilebilir.

## Schlüter®-KERDI-LINE-VARIO-DSE

KERDI-LINE-VARIO için uzatma parçası

Art.-No.	€ / Set	P (Set)
KL VR DSE 23	21,30	10

**Bilgi:**

KL VR DSE 23 uzatma parçası WAVE 42 serisi drenaj profilleri ile birleştirilebilir.

## Saç tutucu

## Schlüter®-KERDI-LINE-VARIO-S



Schlüter-KERDI-LINE-VARIO-S, WAVE 42 profil serisi için opsiyonel olarak sunulan bir saç tutucusudur, gerçek işlevine ek olarak, takı gibi yere düşen küçük eşyaların da güvenli bir şekilde drenaj sisteminde kaybolmasını engeller.  
(Ürün bilgi föyü 8.10)

## Schlüter®-KERDI-LINE-VARIO-S

KERDI-LINE-VARIO WAVE 42 için saç tutucusu

Art.-No.	€ / Ad.	P (Ad.)
KL VR S 23	17,75	10

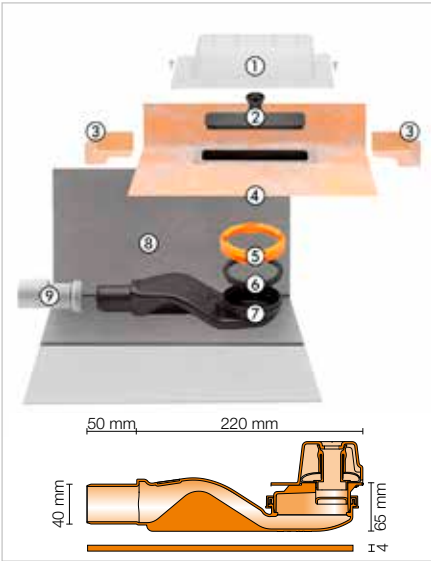
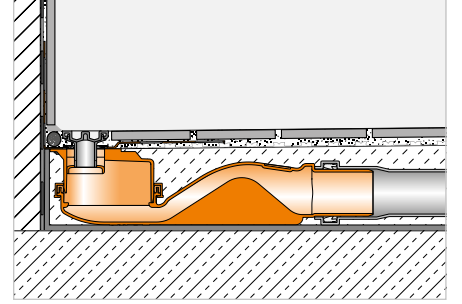


## Hat drenajı yatay

### Schlüter®-KERDI-LINE-VARIO-H 40



Schlüter-KERDI-LINE-VARIO-H 40 doğrusal hemzemin duşlar için eksiksiz bir settir. Entegre, esnek KERDI yalıtım manşeti bulunan bir gider uyarlayıcısından oluşur. Adaptör özellikle düşük bir kurulum yüksekliği sağlamak için fabrikada bir conta ile donatılarak dalgalı gider içine ayrılmaz ve su geçirmez biçimde takılmıştır. Adaptör ayrıca bir sıkıştırma halkası ile bağlanmıştır. KERDI-LINE-VARIO-H 40 genel kullanım olarak yüzeylerde merkezi kurulum için uygundur, ancak istenirse duvar alanında kullanılabilir. Yüksek akış hızından dolayı gider kendi kendini temizler ve bakım gerektirmez. Setin içerdiği ses yalıtım parçası çevredeki yapıya ses iletimini güvenilir biçimde engeller ve ayrıca doğrudan duvar kurulumu için bir konumlandırma yardımı görevi görür. (Ürün bilgi föyü 8.10)



#### Set içeriği:

- 1 Yapı koruma kapağı
- 2 Su testi soketi
- 3 Köşe yalıtımı (yükselen yan duvarlar için)
- 4 Esnek yalıtım manşetli kanal adaptörü
- 5 Bağlantı halkası
- 6 Yalıtım
- 7 Koku tutuculu DN 40 gider yuvası
- 8 Ses yalıtım elemanı
- 9 Adaptör DN 40/50

### Schlüter®-KERDI-LINE-VARIO-H 40

Dalga çıkışlı hat drenaj seti, DN 40 yatay akış

Art.-No.	€ / Set	P (Set)
KL VR H40 G5	248,41	10

#### Bilgi:

Yalnızca KERDI-LINE-VARIO drenaj profilleri ile kombine edilebilir.

#### Teknik veriler:

Çıkış	DN 40
Drenaj kapasitesi	*
Biriken su yüksekliği	25 mm
Montaj yüksekliği	65 mm

\* Drenaj kapasitesi uygulanan profile göre değişir.

COVE 26: 0,45 l/s

WAVE 34: 0,45 l/s

WAVE 42: 0,5 l/s

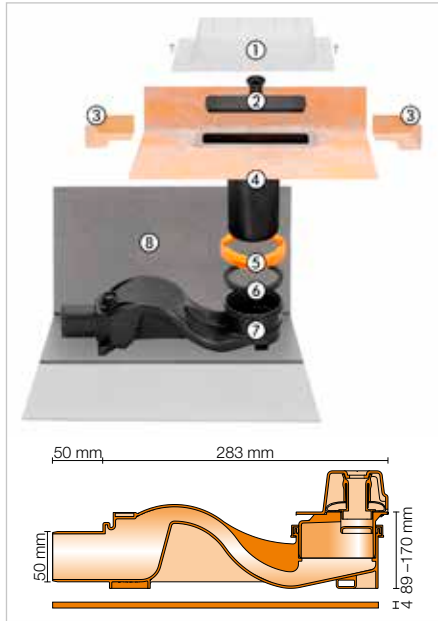
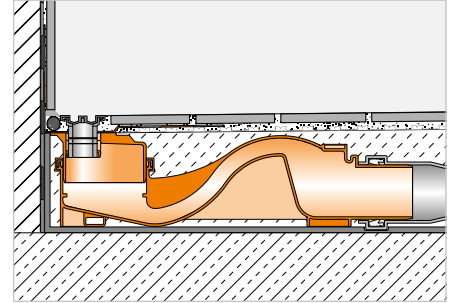


## Hat drenajı yatay

## Schlüter®-KERDI-LINE-VARIO-H 50



Schlüter-KERDI-LINE-VARIO-H 50 doğrusal hemzemin duşlar için eksiksiz bir settir. Yerel gereksinimlere göre gerekli yüksekliğe ayarlanabilen entegre, esnek KERDI yalıtım manşeti bulunan gider uyarlayıcısı ve entegre bir koku tutucusu bulunan yatay, 360° dönebilen dalga biçimli bir giderden oluşur. Gider birlikte verilen tutturma kiti ile zemine tutturulabilir. KERDI-LINE-VARIO-H 50 genel kullanım olarak yüzeylerde merkezi kurulum için uygundur, ancak istenirse duvar alanında kullanılabilir. Yüksek akış hızından dolayı gider kendi kendini temizler ve bakım gerektirmez. Setin içerdiği ses yalıtım parçası çevredeki yapıya ses iletimini güvenilir biçimde engeller ve ayrıca doğrudan duvar kurulumu için bir konumlandırma yardımı görevi görür. (Ürün bilgi föyü 8.10)



## Set içeriği:

- 1 Yapı koruma kapağı
- 2 Su testi soketi
- 3 Köşe yalıtımı (yükselen yan duvarlar için)
- 4 Kısaltılabilir esnek yalıtım manşetli kanal adaptörü
- 5 Bağlantı halkası
- 6 Yalıtım
- 7 Koku tutuculu DN 50 gider yuvası
- 8 Ses yalıtım elemanı

## Schlüter®-KERDI-LINE-VARIO-H 50

Dalga çıkışlı hat drenaj seti, DN 50 yatay akış

Art.-No.	€ / Set	P (Set)
KL VR H50 A G5	266,16	10

## Bilgi:

Yalnızca KERDI-LINE-VARIO drenaj profilleri ile kombine edilebilir.

## Teknik veriler:

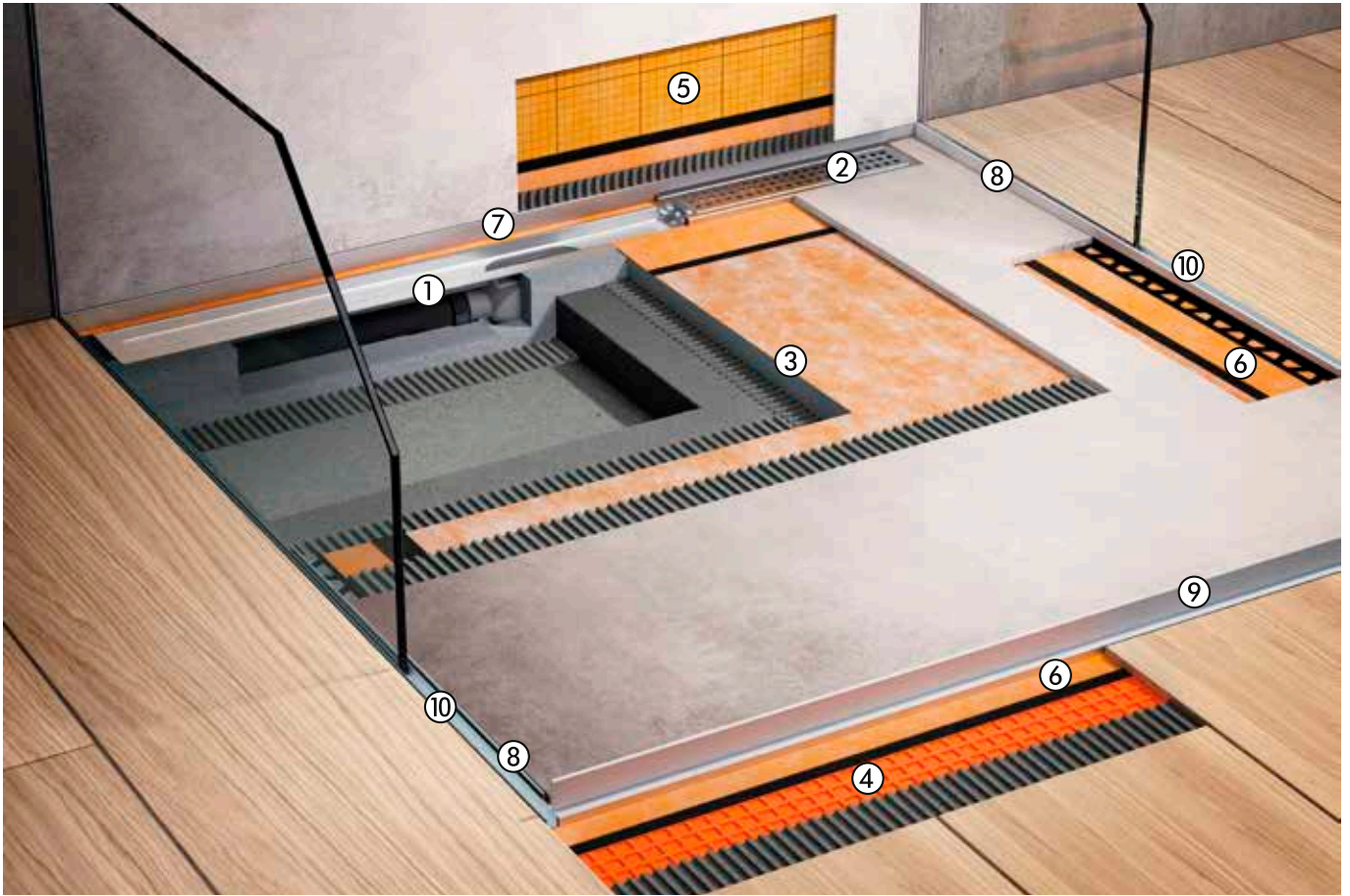
Çıkış	DN 50
Drenaj kapasitesi	0,8 l/s
Biriken su yüksekliği	50 mm
Montaj yüksekliği	89 mm



# Schlüter®-KERDI-LINE

## İyi düşünülmüş komple sistem

Schlüter-KERDI-LINE atık suların hat drenajı, yatay ya da dikey ev drenaj hattına uygun olarak tahliye edilmesini sağlar. Schlüter-KERDI-SHOWER eğim plakaları, seramik döşeme için düz ve su geçirmez alt tabakalar oluşturmanın hızlı bir yoludur. Schlüter-SHOWERPROFILE, duşların açık bölümlerinin tamamlanması ve suyun akışının kesilmesinde kullanılırlar. Schlüter-DECO-SG cam elemanlarının istenilen pozisyonda sabitler. Schlüter-KERDI ve -DITRA ise duvar ve zemin alanlarında su yalıtımını sağlar. Duvar dönüşleri ve birleşim noktaları ise, Schlüter-KERDI-KEBA bantlarının Schlüter-KERDI-COLL ile yapıştırılması sonucu sağlanır.

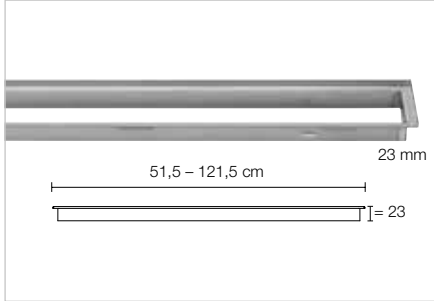


- ① Schlüter®-KERDI-LINE-Gider olukları
- ② Schlüter®-KERDI-LINE-Izgara/Çerçeve setleri
- ③ Schlüter®-KERDI-SHOWER
- ④ Schlüter®-DITRA
- ⑤ Schlüter®-KERDI 200
- ⑥ Schlüter®-KERDI-KEBA
- ⑦ Schlüter®-SHOWERPROFILE-R
- ⑧ Schlüter®-SHOWERPROFILE-S
- ⑨ Schlüter®-SHOWERPROFILE-WS/-WSK
- ⑩ Schlüter®-DECO-SG

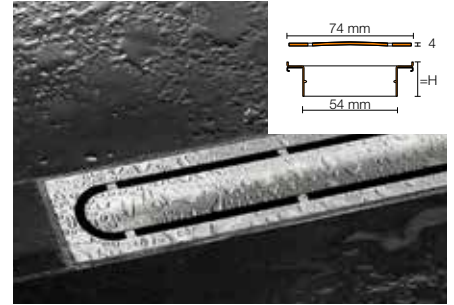
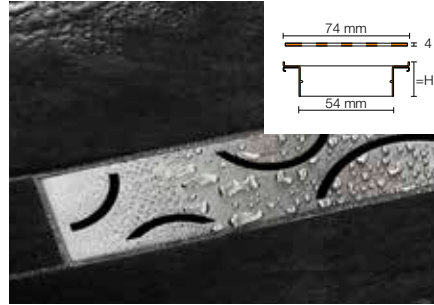
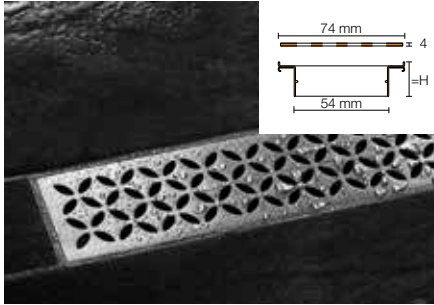
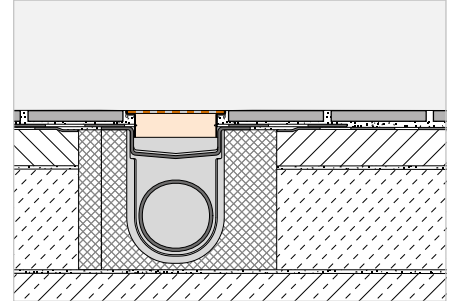
- Sayfa 217–227  
Sayfa 211–215  
Sayfa 231–232  
Sayfa 169  
Sayfa 190  
Sayfa 191  
Sayfa 233  
Sayfa 234–235  
Sayfa 236–237  
Sayfa 238

## Izgara-/Çerçeve kombinasyonları

## Schlüter®-KERDI-LINE-STYLE



Schlüter-KERDI-LINE-STYLE fırçalanmış paslanmaz çelikten üretilmiş, Schlüter-KERDI-LINE oluklarına uygun, elegan dizayn kapakları ile birlikte hat çerçeveleridir. İnce hat çerçeveleri 6 - 18 mm arasındaki kaplama malzemelerinin kademesiz olarak uygulanmasını sağlar. Kapaklar dizayn seçenekleri olarak FLORAL, CURVE ve PURE şekillerindedir. (Ürün bilgi föyü 8.7)



## Schlüter®-KERDI-LINE-IF-E

Dizayn FLORAL, 23 mm çerçeve, paslanmaz çelik V4A fırçalanmış

L (cm)	H = 23 mm Art.-No.	€ / Set	P (Set)
50	KLIFE 23 EB 50	<b>387,27</b>	10
60	KLIFE 23 EB 60	<b>401,87</b>	10
70	KLIFE 23 EB 70	<b>416,47</b>	10
80	KLIFE 23 EB 80	<b>445,70</b>	10
90	KLIFE 23 EB 90	<b>474,92</b>	10
100	KLIFE 23 EB 100	<b>504,16</b>	10
110	KLIFE 23 EB 110	<b>533,38</b>	10
120	KLIFE 23 EB 120	<b>562,60</b>	10

## Schlüter®-KERDI-LINE-IF-F

Dizayn CURVE, 23 mm çerçeve, paslanmaz çelik V4A fırçalanmış

L (cm)	H = 23 mm Art.-No.	€ / Set	P (Set)
50	KLIFF 23 EB 50	<b>372,64</b>	10
60	KLIFF 23 EB 60	<b>387,27</b>	10
70	KLIFF 23 EB 70	<b>401,87</b>	10
80	KLIFF 23 EB 80	<b>423,79</b>	10
90	KLIFF 23 EB 90	<b>445,70</b>	10
100	KLIFF 23 EB 100	<b>467,63</b>	10
110	KLIFF 23 EB 110	<b>489,54</b>	10
120	KLIFF 23 EB 120	<b>511,45</b>	10

## Schlüter®-KERDI-LINE-IF-G

Dizayn PURE, 23 mm çerçeve, paslanmaz çelik V4A fırçalanmış

L (cm)	H = 23 mm Art.-No.	€ / Set	P (Set)
50	KLIFG 23 EB 50	<b>416,47</b>	10
60	KLIFG 23 EB 60	<b>431,08</b>	10
70	KLIFG 23 EB 70	<b>445,70</b>	10
80	KLIFG 23 EB 80	<b>467,63</b>	10
90	KLIFG 23 EB 90	<b>489,54</b>	10
100	KLIFG 23 EB 100	<b>511,45</b>	10
110	KLIFG 23 EB 110	<b>533,38</b>	10
120	KLIFG 23 EB 120	<b>562,60</b>	10

## Bilgi:

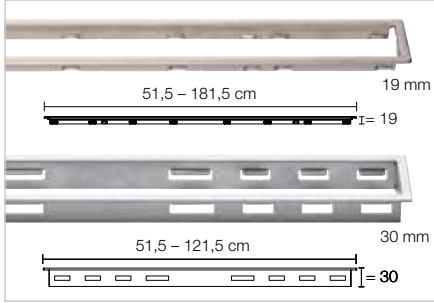
H = 23 mm kaplama kalınlığı 6 - 18 mm için

Kapaklar ve çerçeveler Schlüter-KERDI-LINE-A/-B/-C/-D ile kombine edilemez.

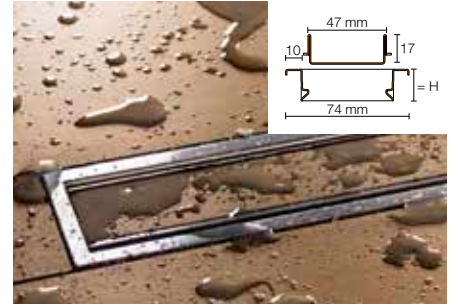
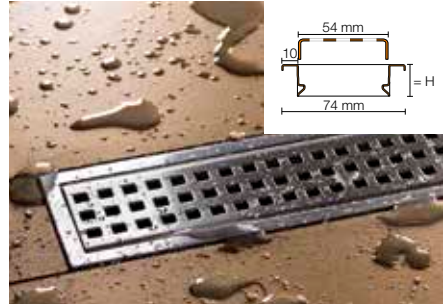
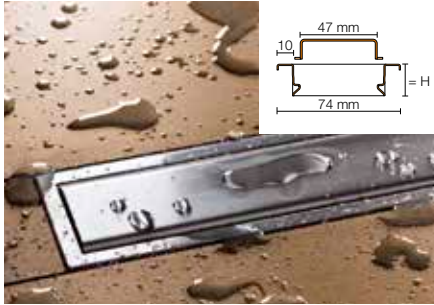
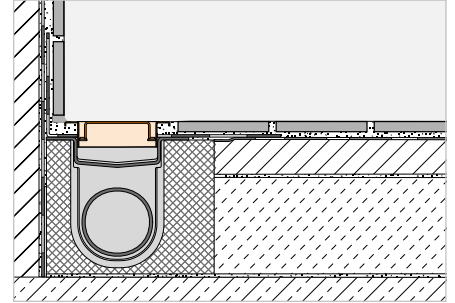


## Izgara-/Çerçeve kombinasyonları

### Schlüter®-KERDI-LINE-A/-B/-C



Schlüter-KERDI-LINE profil çerçeveleri isteğe göre fırçalanmış ya da polisajlı veya renkli kaplamalı paslanmaz çelikten; Schlüter-KERDI-LINE oluklarına uygun klasik kapaklardır. Çerçeve, 3-25 mm kaplama malzemesi için kademesiz olarak uygulamaya uygundur. Kapaklar dizayn seçenekleri olarak SOLID (A), SQUARE (B) ve FRAMED TILE (C) şekillerindedir. (Ürün bilgi föyü 8.7)



#### Schlüter®-KERDI-LINE-A

Dizayn SOLID, 19 mm çerçeve, paslanmaz çelik V4A fırçalanmış

L (cm)	H = 19 mm Art.-No.	€ / Set	P (Set)
50	KLA 19 EB 50	269,60	10
60	KLA 19 EB 60	276,80	10
70	KLA 19 EB 70	283,76	10
80	KLA 19 EB 80	290,96	10
90	KLA 19 EB 90	297,97	10
100	KLA 19 EB 100	304,99	10
110	KLA 19 EB 110	312,48	10
120	KLA 19 EB 120	319,69	10
130	KLA 19 EB 130	455,02	10
140	KLA 19 EB 140	475,74	10
150	KLA 19 EB 150	492,11	10
160	KLA 19 EB 160	518,41	10
170	KLA 19 EB 170	539,97	10
180	KLA 19 EB 180	558,31	10

#### Schlüter®-KERDI-LINE-B

Dizayn SQUARE, 19 mm çerçeve, paslanmaz çelik V4A fırçalanmış

L (cm)	H = 19 mm Art.-No.	€ / Set	P (Set)
50	KLB 19 EB 50	269,60	10
60	KLB 19 EB 60	276,80	10
70	KLB 19 EB 70	283,76	10
80	KLB 19 EB 80	290,96	10
90	KLB 19 EB 90	297,97	10
100	KLB 19 EB 100	304,99	10
110	KLB 19 EB 110	312,48	10
120	KLB 19 EB 120	319,69	10
130	KLB 19 EB 130	455,02	10
140	KLB 19 EB 140	475,74	10
150	KLB 19 EB 150	492,11	10
160	KLB 19 EB 160	518,41	10
170	KLB 19 EB 170	539,97	10
180	KLB 19 EB 180	558,31	10

#### Schlüter®-KERDI-LINE-C

Dizayn FRAMED TILE, 19 mm çerçeve, paslanmaz çelik V4A fırçalanmış

L (cm)	H = 19 mm Art.-No.	€ / Set	P (Set)
50	KLCA 19 EB 50	269,60	10
60	KLCA 19 EB 60	276,80	10
70	KLCA 19 EB 70	283,76	10
80	KLCA 19 EB 80	290,96	10
90	KLCA 19 EB 90	297,97	10
100	KLCA 19 EB 100	304,99	10
110	KLCA 19 EB 110	312,48	10
120	KLCA 19 EB 120	319,69	10
130	KLCA 19 EB 130	455,02	10
140	KLCA 19 EB 140	475,74	10
150	KLCA 19 EB 150	492,11	10
160	KLCA 19 EB 160	518,41	10
170	KLCA 19 EB 170	539,97	10
180	KLCA 19 EB 180	558,31	10

#### Bilgi:

H = 19 mm kaplama kalınlığı 3 - 15 mm için

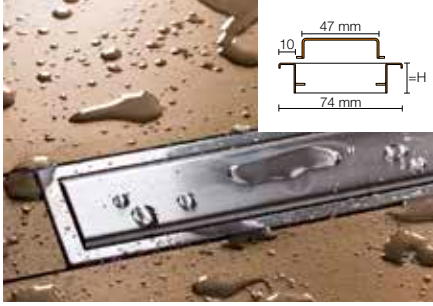


Schlüter-KERDI-LINE-A/-B/-C profil çerçeveleri bireysel gravürlü olarak da mevcuttur. Daha fazla bilgi sayfa 32'den itibaren bulunabilir.

#### Bilgi:

Seramik oluklu (Dizayn C) kalınlığı 15 mm'ye kadar olan seramik kalınlığı için

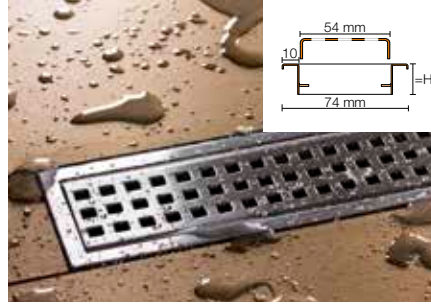




### Schlüter®-KERDI-LINE-A

Dizayn SOLID, 30 mm çerçeve, paslanmaz çelik V4A fırçalanmış

L (cm)	H = 30 mm Art.-No.	€ / Set	P (Set)
50	KLA 30 EB 50	277,98	10
60	KLA 30 EB 60	284,63	10
70	KLA 30 EB 70	291,81	10
80	KLA 30 EB 80	300,30	10
90	KLA 30 EB 90	306,31	10
100	KLA 30 EB 100	313,83	10
110	KLA 30 EB 110	321,17	10
120	KLA 30 EB 120	327,19	10



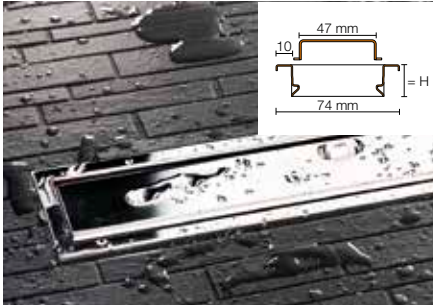
### Schlüter®-KERDI-LINE-B

Dizayn SQUARE, 30 mm çerçeve, paslanmaz çelik V4A fırçalanmış

L (cm)	H = 30 mm Art.-No.	€ / Set	P (Set)
50	KLB 30 EB 50	277,98	10
60	KLB 30 EB 60	284,63	10
70	KLB 30 EB 70	291,81	10
80	KLB 30 EB 80	300,30	10
90	KLB 30 EB 90	306,31	10
100	KLB 30 EB 100	313,83	10
110	KLB 30 EB 110	321,17	10
120	KLB 30 EB 120	327,19	10

#### Bilgi:

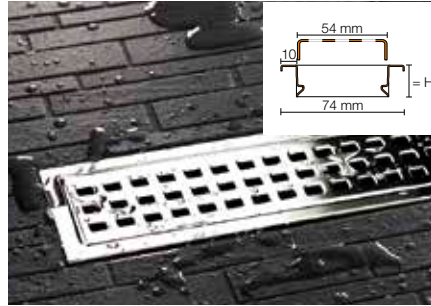
H = 30 mm kaplama kalınlığı 13 - 25 mm için



### Schlüter®-KERDI-LINE-A

Dizayn SOLID, 19 mm çerçeve, polisajlı paslanmaz çelik V4A

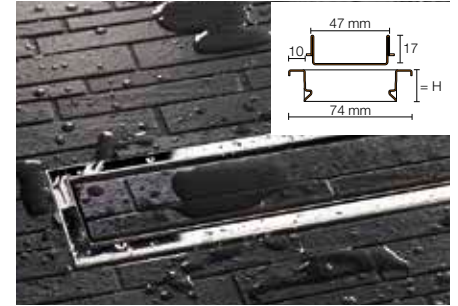
L (cm)	H = 19 mm Art.-No.	€ / Set	P (Set)
50	KLA 19 EP 50	292,52	10
60	KLA 19 EP 60	300,30	10
70	KLA 19 EP 70	307,89	10
80	KLA 19 EP 80	315,69	10
90	KLA 19 EP 90	323,32	10
100	KLA 19 EP 100	330,91	10
110	KLA 19 EP 110	339,03	10
120	KLA 19 EP 120	346,85	10



### Schlüter®-KERDI-LINE-B

Dizayn SQUARE, 19 mm çerçeve, polisajlı paslanmaz çelik V4A

L (cm)	H = 19 mm Art.-No.	€ / Set	P (Set)
50	KLB 19 EP 50	292,52	10
60	KLB 19 EP 60	300,30	10
70	KLB 19 EP 70	307,89	10
80	KLB 19 EP 80	315,69	10
90	KLB 19 EP 90	323,32	10
100	KLB 19 EP 100	330,91	10
110	KLB 19 EP 110	339,03	10
120	KLB 19 EP 120	346,85	10



### Schlüter®-KERDI-LINE-C

Dizayn FRAMED TILE, 19 mm çerçeve, polisajlı paslanmaz çelik V4A

L (cm)	H = 19 mm Art.-No.	€ / Set	P (Set)
50	KLCA 19 EP 50	281,74	10
60	KLCA 19 EP 60	289,27	10
70	KLCA 19 EP 70	296,55	10
80	KLCA 19 EP 80	304,07	10
90	KLCA 19 EP 90	311,41	10
100	KLCA 19 EP 100	318,71	10
110	KLCA 19 EP 110	326,54	10
120	KLCA 19 EP 120	334,06	10

#### Bilgi:

H = 19 mm kaplama kalınlığı 3 - 15 mm için



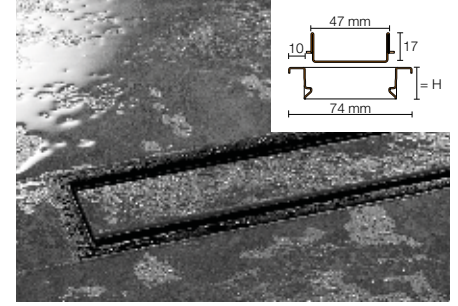
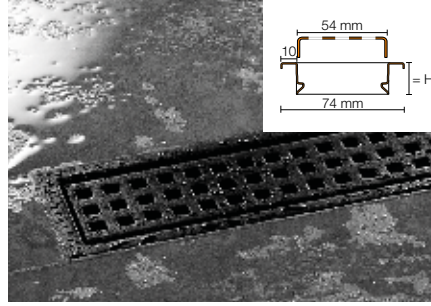
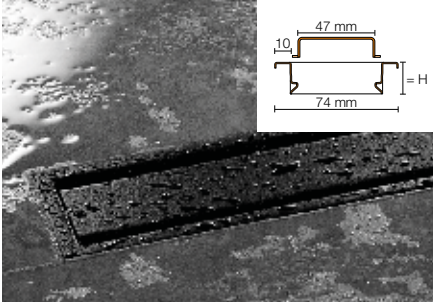
Paslanmaz çelik polisaj, krom kaplamalı yüzeylerle uyum sağlar

#### Bilgi:

Seramik oluklu (Dizayn C) kalınlığı 15 mm'ye kadar olan seramik kalınlığı için



## Izgara-/Çerçeve kombinasyonları



### Schlüter®-KERDI-LINE-A

Dizayn SOLID, 19 mm çerçeve, polisajlı paslanmaz çelik V4A renkli kaplamalı grafit siyah mat

L (cm)	H = 19 mm Art.-No.	€ / Set	P (Set)
50	KLA 19 MGS 50	350,48	10
60	KLA 19 MGS 60	359,83	10
70	KLA 19 MGS 70	368,92	10
80	KLA 19 MGS 80	378,24	10
90	KLA 19 MGS 90	387,40	10
100	KLA 19 MGS 100	396,49	10
110	KLA 19 MGS 110	406,21	10
120	KLA 19 MGS 120	415,60	10

### Schlüter®-KERDI-LINE-B

Dizayn SQUARE, 19 mm çerçeve, polisajlı paslanmaz çelik V4A renkli kaplamalı grafit siyah mat

L (cm)	H = 19 mm Art.-No.	€ / Set	P (Set)
50	KLB 19 MGS 50	350,48	10
60	KLB 19 MGS 60	359,83	10
70	KLB 19 MGS 70	368,92	10
80	KLB 19 MGS 80	378,24	10
90	KLB 19 MGS 90	387,40	10
100	KLB 19 MGS 100	396,49	10
110	KLB 19 MGS 110	406,21	10
120	KLB 19 MGS 120	415,60	10

### Schlüter®-KERDI-LINE-C

Dizayn FRAMED TILE, 19 mm çerçeve, polisajlı paslanmaz çelik V4A renkli kaplamalı grafit siyah mat

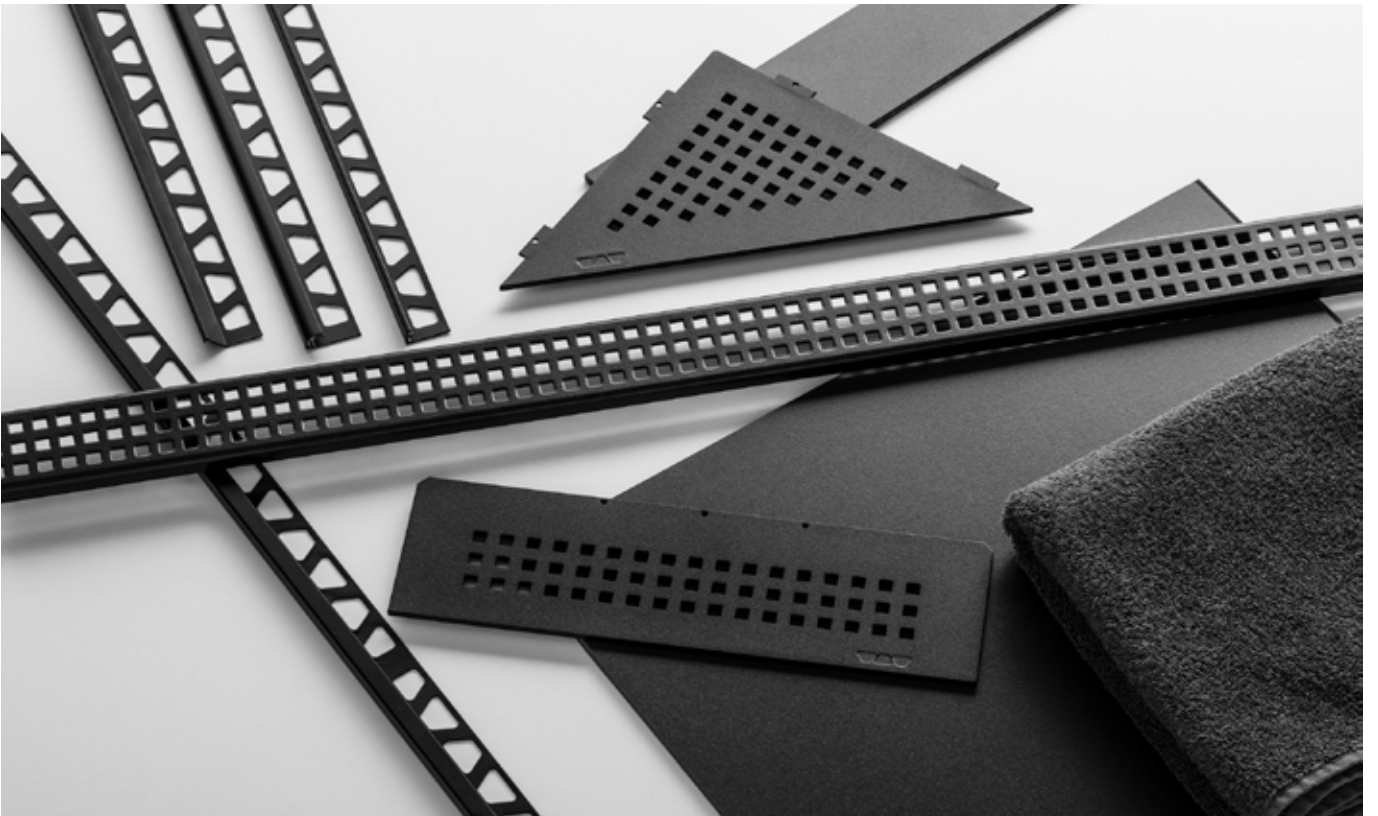
L (cm)	H = 19 mm Art.-No.	€ / Set	P (Set)
50	KLCA 19 MGS 50	350,48	10
60	KLCA 19 MGS 60	359,83	10
70	KLCA 19 MGS 70	368,92	10
80	KLCA 19 MGS 80	378,24	10
90	KLCA 19 MGS 90	387,40	10
100	KLCA 19 MGS 100	396,49	10
110	KLCA 19 MGS 110	406,21	10
120	KLCA 19 MGS 120	415,60	10

#### Bilgi:

H = 19 mm kaplama kalınlığı 3 - 15 mm için

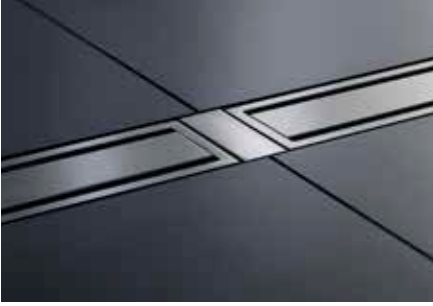
#### Bilgi:

Seramik oluklu (Dizayn C) kalınlığı 15 mm'ye kadar olan seramik kalınlığı için

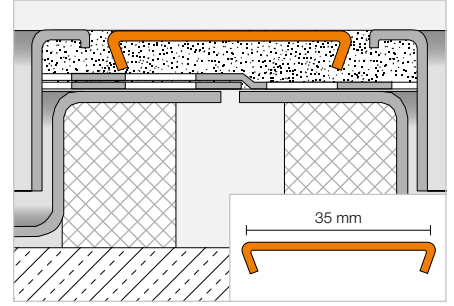


## Aksesuar

## Schlüter®-KERDI-LINE-FC



Schlüter-KERDI-LINE-FC birden çok Schlüter-KERDI-LINE hat drenajlarının çerçeve/ızgara setlerini birbirine bağlayabilmek için üretilmiş; hem hat çerçevesi hem profil çerçevesine uygun şık, paslanmaz çelik ek yeri elemanıdır. (Ürün bilgi föyü 8.7)



## Schlüter®-KERDI-LINE-FC

Çerçeve bağlantısı,  
fırçalanmış paslanmaz çelik V4A

Art.-No.	€ / Ad.	P (Ad.)
V / KL EB 35	15,86	10

## Schlüter®-KERDI-LINE-FC

Çerçeve bağlantısı,  
paslanmaz çelik V4A polisajlı

Art.-No.	€ / Ad.	P (Ad.)
V / KL EP 35	16,65	10

## Schlüter®-KERDI-LINE-FC

Çerçeve bağlantısı,  
paslanmaz çelik V4A renk kaplamalı grafit siyah mat

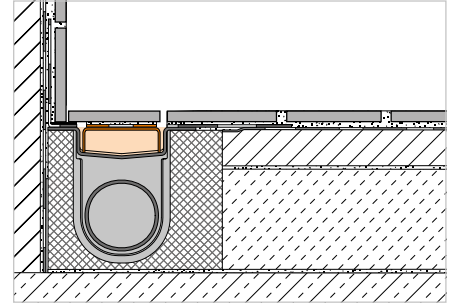
Art.-No.	€ / Ad.	P (Ad.)
V / KL MGS 35	20,58	10

## Kaplama taşıyıcısı

## Schlüter®-KERDI-LINE-D



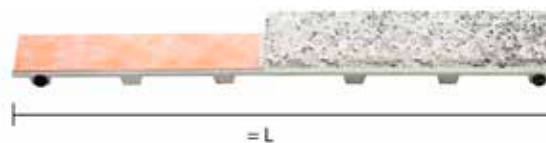
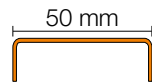
Schlüter-KERDI-LINE-D, Schlüter-KERDI-LINE oluk gövdelerine uyumlu çerçevesiz kaplama taşıyıcısıdır. Tüm kaplama kalınlıklarına uygundur ve kaplama taşıyıcısı seramik yapıştırıcısının tutunabilmesi için keçe ile kaplıdır. (Ürün bilgi föyü 8.7)



## Schlüter®-KERDI-LINE-D

Dizayn TILE (çerçevesiz), paslanmaz çelik V4A

L (cm)	Art.-No.	€ / Ad.	P (Ad.)
49	KLD E 50	111,00	10
59	KLD E 60	117,29	10
69	KLD E 70	125,63	10
79	KLD E 80	133,13	10
89	KLD E 90	140,24	10
99	KLD E 100	149,00	10
109	KLD E 110	157,72	10
119	KLD E 120	164,85	10
129	KLD E 130	242,96	10
139	KLD E 140	250,35	10
149	KLD E 150	261,29	10
159	KLD E 160	273,53	10
169	KLD E 170	284,20	10
179	KLD E 180	307,08	10



## Bilgi:

Seçilen kaplama taşıyıcılarının uzunlukları, oluk uzunluklarıyla aynı olmalıdır.

Schlüter-KERDI-LINE-D, merkezi olmayan alttan çıkışlı gider seti Schlüter-KERDI-LINE-VOS ile kombine edilemez.

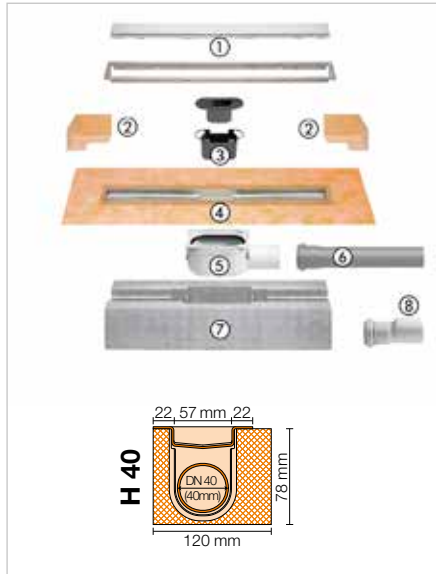


## Komple set

### Schlüter®-KERDI-LINE-A Setleri



Schlüter-KERDI-LINE-A Setleri yandan çıkışlı lineer duş sistemleri için komple setlerdir. Düz bir yüzeyde merkezi ya da duvar dibi montajı için evrenseldir. Oluk gövdesinin çevresini dolaşan yapıştırma flanşının üzerine üretim esnasında; Schlüter-KERDI sıkıca yapıştırılmıştır. Hem taban alanında hem de yükselen duvar alanlarında, oluk gövdesinin su yalıtımı için size güvenli bir bağlantı sunar. Oluk gövdesine uygun, paslanmaz çelikten dizayn ızgarası, Schlüter-KERDI-LINE-A setinin içerisinde mevcuttur.  
(Ürün bilgi föyü 8.7)



### Schlüter®-KERDI-LINE-A Setleri

Paslanmaz çelik hat drenajı seti V4A, koku tutuculu, yatay çıkış DN 40, dizayn ızgarası SOLID ile, 19 mm çerçeve ile fırçalanmış paslanmaz çelik V4A

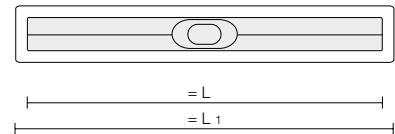
L (cm)	L1 (cm)	Art.-No.	€ / Set	PL (Set)
80	85	KLA 19 EB 80 S1	629,40	10
90	95	KLA 19 EB 90 S1	646,71	10

#### Bilgi:

H = 19 mm kaplama kalınlığı 3 – 15 mm için

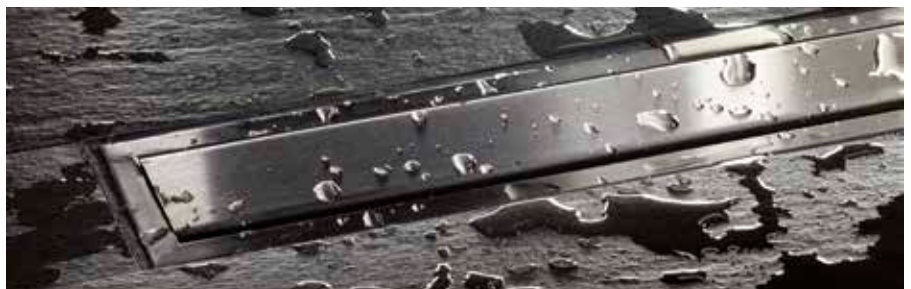
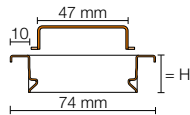
#### Teknik veriler:

Çıkış	DN 40
Drenaj kapasitesi	0,5 l/s
Biriken su yüksekliği	25 mm
Montaj yüksekliği	78 mm
Çerçeve dahil kapağın genişliği	74 mm



#### Set içeriği:

- 1 Izgara-/Çerçeve kombinasyonu  
Dizayn ızgarası SOLID ile
- 2 Köşe yalıtımı  
(yan duvar bağlantıları için)
- 3 İki parçalı koku tutucusu
- 4 Yalıtım manşetli oluk gövdesi
- 5 Gider yuvası
- 6 Çıkış borusu
- 7 Oluk taşıyıcısı
- 8 DN 40'tan DN 50'ye redüksiyon parçası





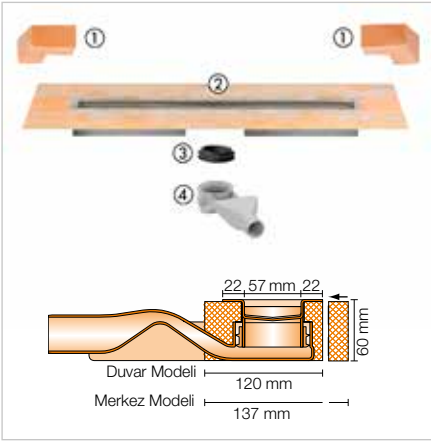
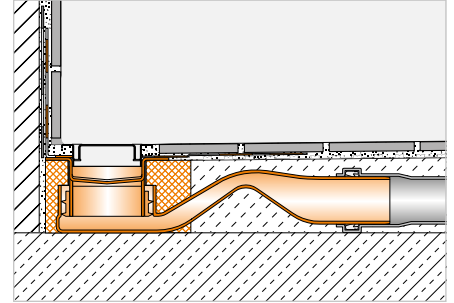
## Hat drenajı yatay

## Schlüter®-KERDI-LINE-F 40



Schlüter-KERDI-LINE-F 40 entegre koku tutucusu bulunan, yatay çıkışlı dalgalı biçimde gider yuvası olan doğrusal hemzemin duşlar için eksiksiz bir settir. Genel kullanım için belirli bir yüzey ya da duvar alanına yerleştirilebilir ve yalnızca 60 mm'lik kurulum yüksekliğinden dolayı özellikle onarım ve yenilemeler için uygundur. Birleşik yalıtıma güvenli bir bağlantı için, oluk gövdesindeki yapıştırma flanşı üzerine fabrikada Schlüter-KERDI serisinden bir manşet sıkıca yapıştırılmıştır.

(Ürün bilgi föyü 8.7)



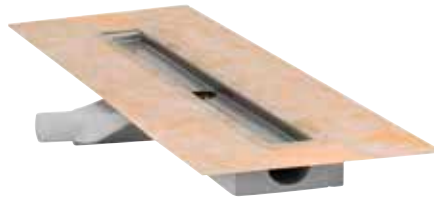
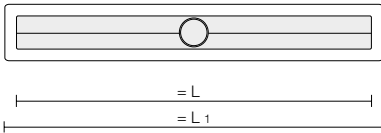
## Schlüter®-KERDI-LINE-F 40

Paslanmaz çelik hat drenajı seti V4A, entegre koku tutuculu, yatay çıkış DN 40

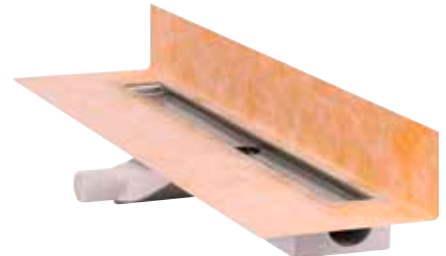
L (cm)	L1 (cm)	Art.-No.	€ / Set	P (Set)
50	55	KLF 40 GE 50	<b>329,70</b>	10
60	65	KLF 40 GE 60	<b>343,05</b>	10
70	75	KLF 40 GE 70	<b>356,41</b>	10
80	85	KLF 40 GE 80	<b>369,75</b>	10
90	95	KLF 40 GE 90	<b>383,97</b>	10
100	105	KLF 40 GE 100	<b>398,13</b>	10
110	115	KLF 40 GE 110	<b>408,98</b>	10
120	125	KLF 40 GE 120	<b>421,52</b>	10

## Set içeriği:

- 1 Köşe yalıtımı  
(yan duvar bağlantıları için)
- 2 Yalıtım manşetli oluk gövdesi ve oluk taşıyıcısı
- 3 Yanak yalıtımı
- 4 Koku tutuculu gider yuvası



Schlüter-KERDI Manşetleri merkezi montaj için yatay



Schlüter-KERDI Manşetleri merkezi duvar montajı için düzenlenmiştir

## Teknik veriler:

Çıkış	DN 40
Drenaj kapasitesi	0,45 l/s
Biriken su yüksekliği	25 mm
Montaj yüksekliği	60 mm
Çerçeve dahil kapağın genişliği	74 mm

## Bilgi:

Uygun ızgara/çerçeve kombinasyonu ya da kaplama taşıyıcısını 211-215. sayfalarda bulabilirsiniz.



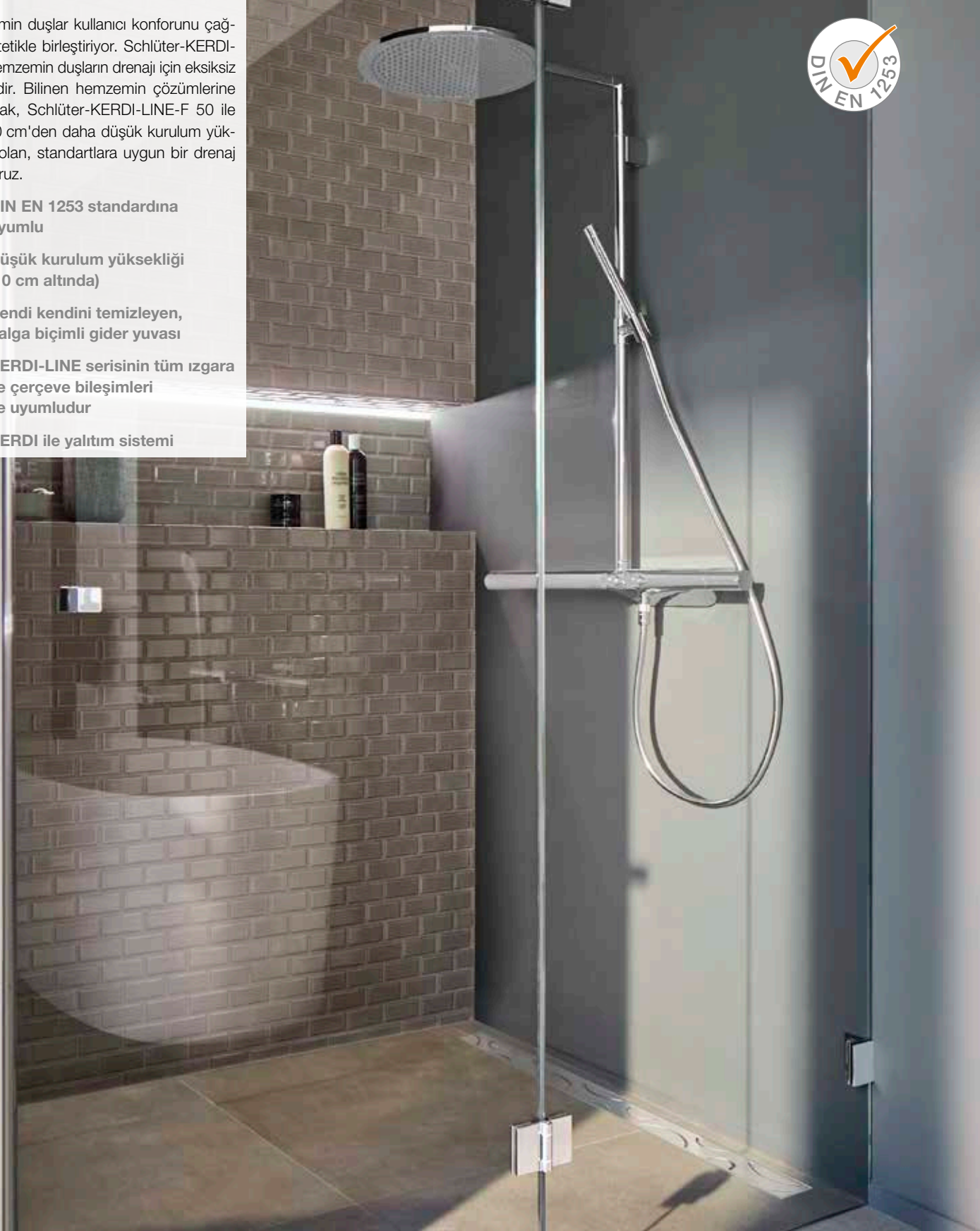
# Schlüter®-KERDI-LINE-F 50

## Standartlara uygun drenaj

Hemzemin duşlar kullanıcı konforunu çağdaş estetikle birleştiriyor. Schlüter-KERDI-LINE hemzemin duşların drenajı için eksiksiz sistemdir. Bilinen hemzemin çözümlerine ek olarak, Schlüter-KERDI-LINE-F 50 ile artık 10 cm'den daha düşük kurulum yüksekliği olan, standartlara uygun bir drenaj sunuyoruz.

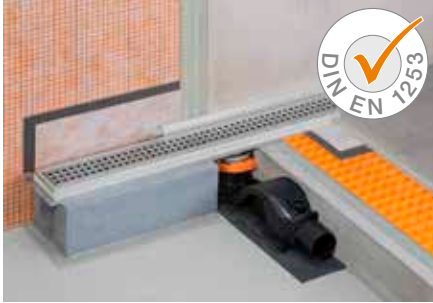


- ✓ **DIN EN 1253 standardına uyumlu**
- ✓ **Düşük kurulum yüksekliği (10 cm altında)**
- ✓ **Kendi kendini temizleyen, dalga biçimli gider yuvası**
- ✓ **KERDI-LINE serisinin tüm ızgara ve çerçeve bileşimleri ile uyumludur**
- ✓ **KERDI ile yalıtım sistemi**



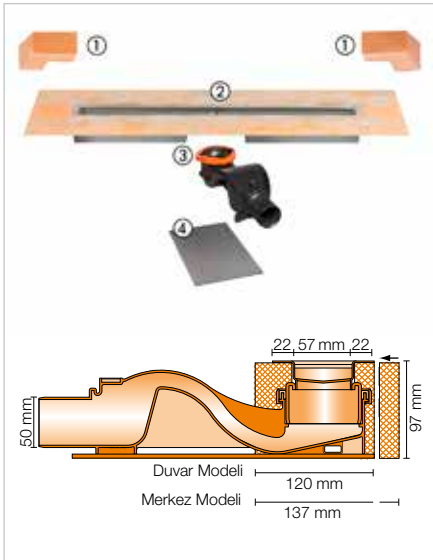
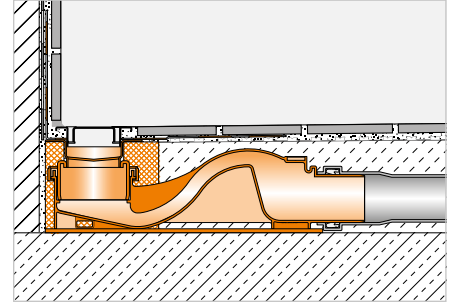
## Hat drenajı yatay

## Schlüter®-KERDI-LINE-F 50



Schlüter-KERDI-LINE-F 50 entegre koku tutucusu bulunan, yatay çıkışlı dalgalı biçimde gider yuvası olan doğrusal hemzemin duşlar için eksiksiz bir settir. Genel kullanım olarak bir yüzeyde merkezi ya da duvar dibi kurulum için kullanılabilir ve DIN EN 1253'e göre  $\geq 0,8$  l/s değerinde bir akıtma başarımı ve kokuyu tutmak için 50 mm'lik biriken su yüksekliği vardır. Bileşik yalıtıma güvenli bir bağlantı yapılabilmesi için, oluk gövdesinin yapıştırma flanşı üzerine Schlüter-KERDI serisinden bir yalıtım manşeti sıkıca yapıştırılmıştır.

(Ürün bilgi föyü 8.7)



## Schlüter®-KERDI-LINE-F 50

Paslanmaz çelik linear drenaj seti V4A, birleşik koku tutuculu, DN 50 yatay çıkış

L (cm)	L1 (cm)	Art.-No.	€ / Set	P (Set)
50	55	KLF 50 GE 50	359,82	10
60	65	KLF 50 GE 60	376,69	10
70	75	KLF 50 GE 70	387,93	10
80	85	KLF 50 GE 80	404,79	10
90	95	KLF 50 GE 90	421,66	10
100	105	KLF 50 GE 100	432,91	10
110	115	KLF 50 GE 110	449,77	10
120	125	KLF 50 GE 120	461,01	10
130	135	KLF 50 GE 130	612,82	10
140	145	KLF 50 GE 140	629,68	10
150	155	KLF 50 GE 150	646,55	10
160	165	KLF 50 GE 160	669,04	10
170	175	KLF 50 GE 170	691,53	10
180	185	KLF 50 GE 180	702,77	10

## Set içeriği:

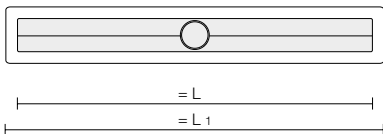
- 1 Köşe yalıtımı  
(yan duvar bağlantıları için)
- 2 Yalıtım manşetli oluk gövdesi ve oluk taşıyıcısı
- 3 Koku tutucu, sıkıştırma halkası ve conta ile birlikte DN 50 gider yuvası
- 4 Ses yalıtım elemanı



Schlüter-KERDI Manşetleri merkezi montaj için yatay



Schlüter-KERDI Manşetleri merkezi duvar montajı için düzenlenmiştir



## Teknik veriler:

Çıkış	DN 50
Drenaj kapasitesi	0,8 l/s
Biriken su yüksekliği	50 mm
Montaj yüksekliği	97 mm
Çerçeve dahil kapağın genişliği	74 mm

## Bilgi:

Uygun ızgara/çerçeve kombinasyonu ya da kaplama taşıyıcısını 211-215. sayfalarda bulabilirsiniz.

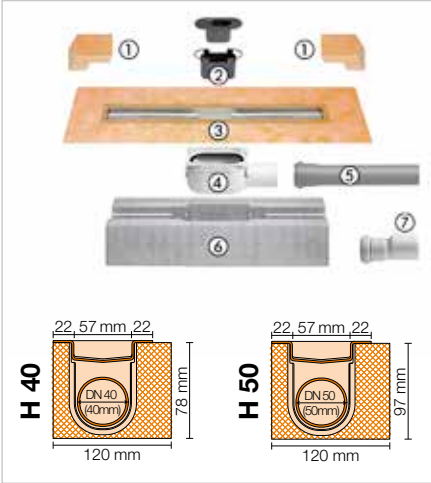
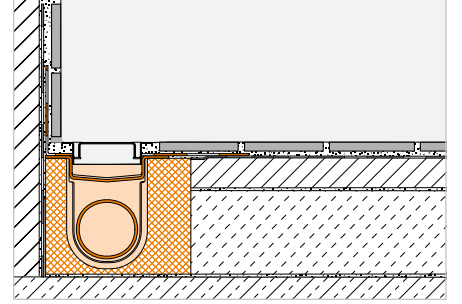


## Hat drenajı yatay

### Schlüter®-KERDI-LINE-H

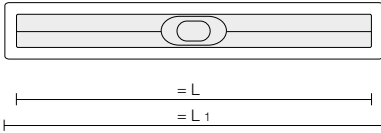


Schlüter-KERDI-LINE-H doğrusal (lineer) zeminli ve yatay akışlı duşlar için komple bir settir. Düz bir yüzeyde merkezi montaj, ya da duvar dibi montajı için evrenseldir. Oluk gövdesinin çevresini dolayan yapıştırma flanşının üzerine üretim esnasında; Schlüter-KERDI sıkıca yapıştırılmıştır. Hem taban alanında hem de yükselen duvarlarda; oluk gövdesinin su yalıtımı için; size güvenli bir bağlantı sunar. (Ürün bilgi föyü 8.7)



#### Set içeriği:

- 1 Köşe yalıtımı (yan duvar bağlantıları için)
- 2 İki parçalı koku tutucusu
- 3 Yalıtım manşetli oluk gövdesi
- 4 Gider yuvası
- 5 Çıkış borusu
- 6 Oluk taşıyıcısı
- 7 DN 40'tan DN 50'ye redüksiyon parçası (sadece KERDI-LINE-H 40 için)



#### Teknik veriler:

	DN 40	DN 50
Çıkış	DN 40	DN 50
Drenaj kapasitesi	0,5 l/s	0,6 l/s
Biriken su yüksekliği	25 mm	30 mm
Montaj yüksekliği	78 mm	97 mm
Çerçeve dahil kapağın genişliği	74 mm	74 mm

### Schlüter®-KERDI-LINE-H 40

Paslanmaz çelik hat drenajı seti V4A, koku tutuculu, yatay çıkış DN 40

L (cm)	L1 (cm)	Art.-No.	€ / Set	P (Set)
50	55	KLH 40 GE 50	<b>329,70</b>	10
60	65	KLH 40 GE 60	<b>343,05</b>	10
70	75	KLH 40 GE 70	<b>356,41</b>	10
80	85	KLH 40 GE 80	<b>369,75</b>	10
90	95	KLH 40 GE 90	<b>383,97</b>	10
100	105	KLH 40 GE 100	<b>398,13</b>	10
110	115	KLH 40 GE 110	<b>408,98</b>	10
120	125	KLH 40 GE 120	<b>421,52</b>	10
130	135	KLH 40 GE 130	<b>558,31</b>	10
140	145	KLH 40 GE 140	<b>573,07</b>	10
150	155	KLH 40 GE 150	<b>590,22</b>	10
160	165	KLH 40 GE 160	<b>611,36</b>	10
170	175	KLH 40 GE 170	<b>630,11</b>	10
180	185	KLH 40 GE 180	<b>651,62</b>	10

### Schlüter®-KERDI-LINE-H 50

Paslanmaz çelik hat drenajı seti V4A, koku tutuculu, yatay çıkış DN 50

L (cm)	L1 (cm)	Art.-No.	€ / Set	P (Set)
50	55	KLH 50 GE 50	<b>329,70</b>	10
60	65	KLH 50 GE 60	<b>343,05</b>	10
70	75	KLH 50 GE 70	<b>356,41</b>	10
80	85	KLH 50 GE 80	<b>369,75</b>	10
90	95	KLH 50 GE 90	<b>383,97</b>	10
100	105	KLH 50 GE 100	<b>398,13</b>	10
110	115	KLH 50 GE 110	<b>408,98</b>	10
120	125	KLH 50 GE 120	<b>421,52</b>	10
130	135	KLH 50 GE 130	<b>558,31</b>	10
140	145	KLH 50 GE 140	<b>573,07</b>	10
150	155	KLH 50 GE 150	<b>590,22</b>	10
160	165	KLH 50 GE 160	<b>611,36</b>	10
170	175	KLH 50 GE 170	<b>630,11</b>	10
180	185	KLH 50 GE 180	<b>651,62</b>	10

#### Bilgi:

Uygun ızgara/çerçeve kombinasyonu ya da kaplama taşıyıcısını 211–215. sayfalarda bulabilirsiniz.

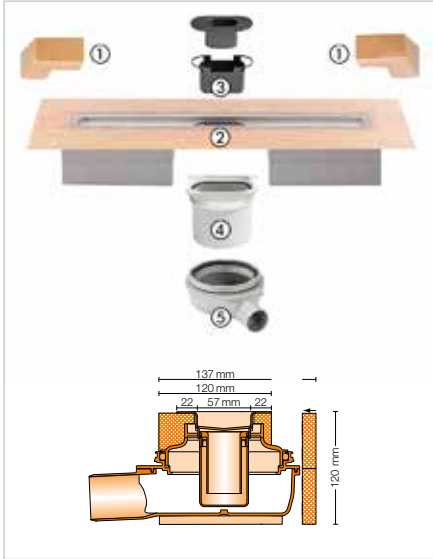
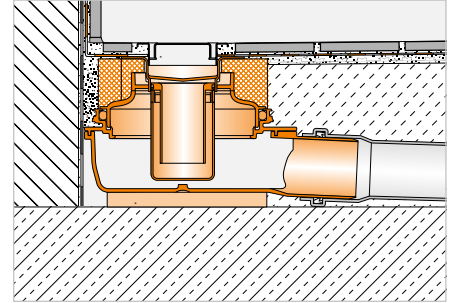


## Hat drenajı yatay

## Schlüter®-KERDI-LINE-H 50 G2

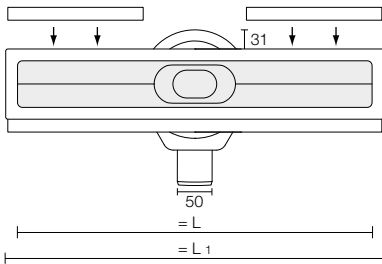


Schlüter-KERDI-LINE-H 50 G2 doğrusal (lineer) zeminli ve yatay akışlı duşlar için komple bir settir. Düz bir yüzeyde merkezi ya da duvar dibi montajı için evrenseldir ve DIN EN 1253 normuna göre drenaj kapasitesi  $\geq 0,8$  l/s'dir. İçerisinde, koku tutmaya yardımcı olarak 50 mm su barındırır. Birleşik yalıtım güvenli bir bağlantı yapılabilmesi için, oluk gövdesinin her tarafı Schlüter-KERDI yalıtım manşeti ile donatılmıştır. (Ürün bilgi föyü 8.7)



## Set içeriği:

- 1 Köşe yalıtımı (yükselen yan duvarlar için)
- 2 Yalıtım manşetli oluk gövdesi ve oluk taşıyıcısı
- 3 İki parçalı koku tutucusu
- 4 Adaptör
- 5 Gider yuvası



## Schlüter®-KERDI-LINE-H 50 G2

Paslanmaz çelik hat drenajı seti V4A, koku tutuculu, yatay çıkış DN 50

L (cm)	L1 (cm)	Art.-No.	€ / Set	P (Set)
50	55	KLH 50 G2E 50	<b>413,61</b>	10
60	65	KLH 50 G2E 60	<b>428,62</b>	10
70	75	KLH 50 G2E 70	<b>443,68</b>	10
80	85	KLH 50 G2E 80	<b>451,18</b>	10
90	95	KLH 50 G2E 90	<b>466,23</b>	10
100	105	KLH 50 G2E 100	<b>481,27</b>	10
110	115	KLH 50 G2E 110	<b>488,80</b>	10
120	125	KLH 50 G2E 120	<b>503,83</b>	10
130	135	KLH 50 G2E 130	<b>639,18</b>	10
140	145	KLH 50 G2E 140	<b>654,24</b>	10
150	155	KLH 50 G2E 150	<b>669,26</b>	10
160	165	KLH 50 G2E 160	<b>691,83</b>	10
170	175	KLH 50 G2E 170	<b>706,87</b>	10
180	185	KLH 50 G2E 180	<b>729,42</b>	10

## Teknik veriler:

Çıkış	DN 50
Drenaj kapasitesi	0,8 l/s
Biriken su yüksekliği	50 mm
Montaj yüksekliği	120 mm
Çerçeve dahil kapağın genişliği	74 mm

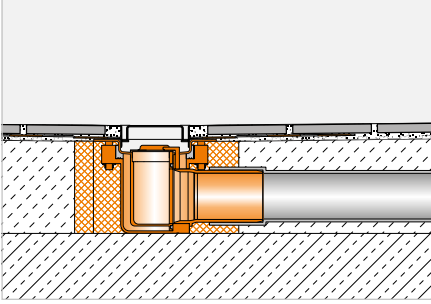
## Bilgi:

Uygun ızgara/çerçeve kombinasyonu ya da kaplama taşıyıcısını 211-215. sayfalarda bulabilirsiniz.

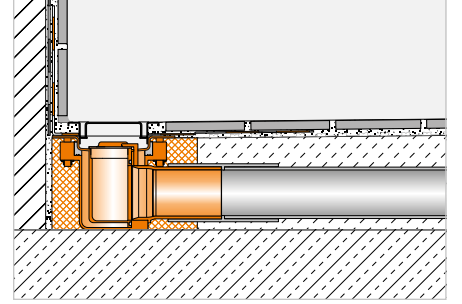


## Hat drenajı yatay

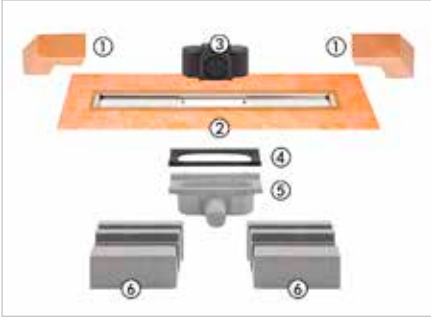
### Schlüter®-KERDI-LINE-G3



Schlüter-KERDI-LINE-G3, paslanmaz çelikten üretilmiş, düşük montaj yüksekliğine sahip lineer bir drenaj sistemidir. Bu drenaj; merkezi, kademeli ve çift tahliyeli olarak mevcuttur ve duvar dibine veya merkezi kurulum için uygundur. Tüm Schlüter lineer drenaj sistemlerinde olduğu gibi, yapılandırılmış manşete güvenilir bir bağlantı sağlamak için Schlüter-KERDI'den yapılmış fabrikada takılan bir birleşik yalıtım ile sağlanır.



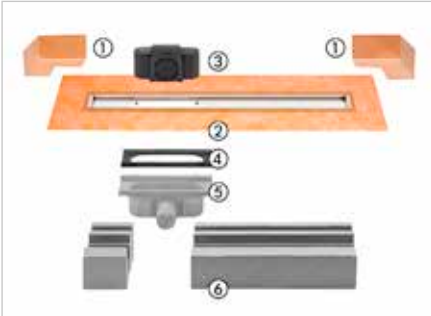
**i**  
Gider yalnızca İngiltere pazarı için tasarlanmıştır! 43 mm dış çap



### Schlüter®-KERDI-LINE-G3

Ortadan gider, paslanmaz çelik hat drenajı V4A

L (cm)	L1 (cm)	Art.-No.	€ / Set	P (Set)
50	55	KL F 43 G3E 50	<b>381,11</b>	10
60	65	KL F 43 G3E 60	<b>395,22</b>	10
70	75	KL F 43 G3E 70	<b>409,32</b>	10
80	85	KL F 43 G3E 80	<b>423,45</b>	10
90	95	KL F 43 G3E 90	<b>437,56</b>	10
100	105	KL F 43 G3E 100	<b>451,67</b>	10
110	115	KL F 43 G3E 110	<b>465,79</b>	10
120	125	KL F 43 G3E 120	<b>479,91</b>	10



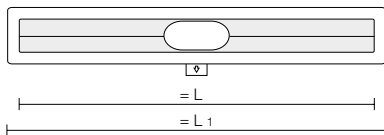
### Schlüter®-KERDI-LINE-G3

Tahliye gideri soldan, paslanmaz çelik hat drenajı V4A

L (cm)	L1 (cm)	Art.-No.	€ / Set	P (Set)
70	75	KL FOL 43 G3E 70	<b>451,67</b>	10
80	85	KL FOL 43 G3E 80	<b>465,79</b>	10
90	95	KL FOL 43 G3E 90	<b>479,91</b>	10
100	105	KL FOL 43 G3E 100	<b>494,01</b>	10
110	115	KL FOL 43 G3E 110	<b>508,13</b>	10
120	125	KL FOL 43 G3E 120	<b>522,26</b>	10

#### Set içeriği:

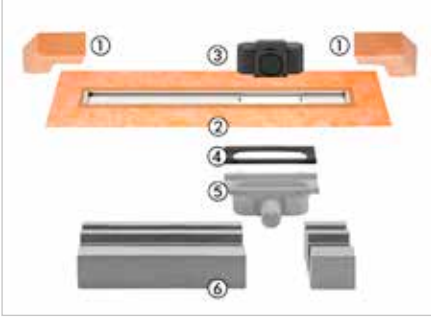
- 1 Köşe yalıtımı (yükselen yan duvarlar için)
- 2 Yalıtım manşetli oluk gövdesi
- 3 Koku tutucusu
- 4 EDPM Yalıtım
- 5 Gider yuvası
- 6 Oluk taşıyıcısı



#### Teknik veriler:

Çıkış	BS 40 (43 mm dış çap)
Drenaj kapasitesi	0,45 l/s (Tek tahliye) 0,8 l/s (Çift tahliye)
Biriken su yüksekliği	50 mm
Montaj yüksekliği	78 mm
Çerçeve dahil kapağın genişliği	74 mm

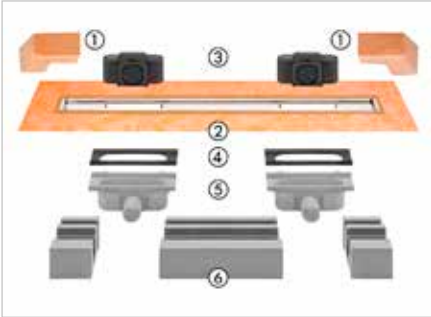
**i**  
Gider yalnızca İngiltere pazarı için tasarlanmıştır! 43 mm dış çap



### Schlüter®-KERDI-LINE-G3

Tahliye gideri sağdan, paslanmaz çelik hat drenajı V4A

L (cm)	L1 (cm)	Art.-No.	€ / Set	P (Set)
70	75	KL FOR 43 G3E 70	<b>451,67</b>	10
80	85	KL FOR 43 G3E 80	<b>465,79</b>	10
90	95	KL FOR 43 G3E 90	<b>479,91</b>	10
100	105	KL FOR 43 G3E 100	<b>494,01</b>	10
110	115	KL FOR 43 G3E 110	<b>508,13</b>	10
120	125	KL FOR 43 G3E 120	<b>522,26</b>	10



### Schlüter®-KERDI-LINE-G3

Çift taraflı tahliye gideri, paslanmaz çelik hat drenajı V4A

L (cm)	L1 (cm)	Art.-No.	€ / Set	P (Set)
100	105	KL F20 43 G3E 100	<b>592,83</b>	10
110	115	KL F20 43 G3E 110	<b>606,94</b>	10
120	125	KL F20 43 G3E 120	<b>621,05</b>	10

#### Set içeriği:

- 1 Köşe yalıtımı (yükselen yan duvarlar için)
- 2 Yalıtım manşetli oluk gövdesi
- 3 Koku tutucusu
- 4 EDPM Yalıtım
- 5 Gider yuvası
- 6 Oluk taşıyıcısı

#### Teknik veriler:

Çıkış	BS 40 (43 mm dış çap)
Drenaj kapasitesi	0,45 l/s (Tek tahliye) 0,8 l/s (Çift tahliye)
Biriken su yüksekliği	50 mm
Montaj yüksekliği	78 mm
Çerçeve dahil kapağın genişliği	74 mm

#### Bilgi:

Schlüter-KERDI-LINE-G3 ızgara / çerçeve kombinasyonları sadece Dizayn A, Dizayn B ve KERDI-LINE-STYLE ile kombine edilebilir.

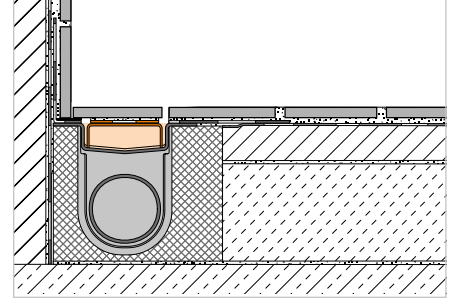


## Kaplama taşıyıcısı

### Schlüter®-KERDI-LINE-D-G3



Schlüter-KERDI-LINE-D-G3, Schlüter-KERDI-LINE-G3 oluk gövdesine uyumlu çerçevesiz kaplama taşıyıcısıdır. Tüm kaplama kalınlıklarına uygundur ve kaplama taşıyıcısı seramik yapıştırıcısının tutunabilmesi için keçe ile kaplıdır.



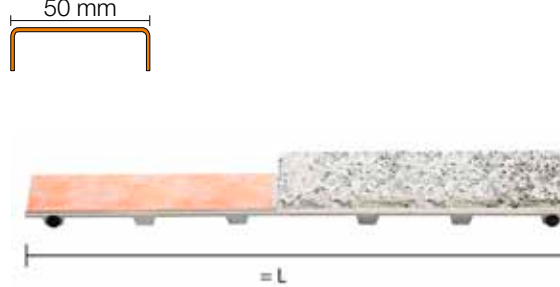
#### Bilgi:

Seçilen kaplama taşıyıcılarının uzunlukları, oluk uzunluklarıyla aynı olmalıdır.

### Schlüter®-KERDI-LINE-D-G3

Dizayn TILE (çerçevesiz), paslanmaz çelik V4A

L (cm)	Art.-No.	€ / Ad.	P (Ad.)
49	KLD G3E 50	111,01	10
59	KLD G3E 60	117,30	10
69	KLD G3E 70	125,62	10
79	KLD G3E 80	133,11	10
89	KLD G3E 90	140,23	10
99	KLD G3E 100	148,98	10
109	KLD G3E 110	157,74	10
119	KLD G3E 120	164,86	10



## Kurulum aksesuarları

### Schlüter®-KERDI-LINE-F-G3



Schlüter-KERDI-LINE-F-G3 Ahşap Aksesuar, Schlüter-KERDI-LINE-G3 drenaj oluğunun, Schlüter-KERDI-SHOWER-LTS (KSLT 1365 / 2000 S) eğimli plaka kullanılarak asma ahşap zemine montajı için bir aksesuar setidir.

### Schlüter®-KERDI-LINE-F-G3

Lineer drenaj için montaj aksesuarları  
Schlüter-KERDI-LINE-G3

Art.-No.	€ / Set	P (Set)
KL F 43 G3 TA	56,22	10

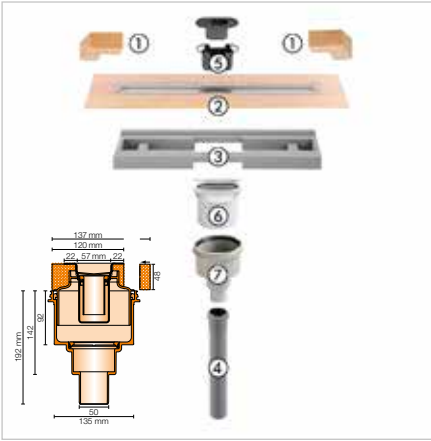
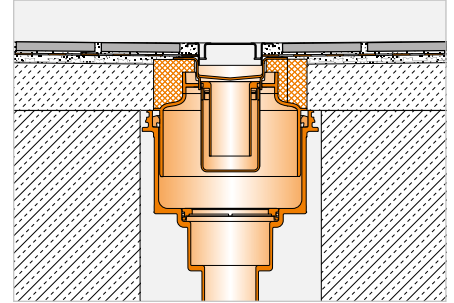


## Hat drenajı dikey

## Schlüter®-KERDI-LINE-V 50 G2

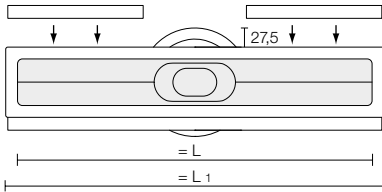


Schlüter-KERDI-LINE-V 50 G2 alttan çıkışlı lineer duş sistemleri için komple setlerdir. Düz bir yüzeyde merkezi ya da duvar dibi montajı için evrenseldir ve DIN EN 1253 normuna göre drenaj kapasitesi  $\geq 0,8$  l/s'dir. İçerisinde, koku tutmaya yardımcı olarak 50 mm su barındırır. Birleşik yalıtıma güvenli bir bağlantı yapılabilmesi için, oluk gövdesinin her tarafı Schlüter-KERDI yalıtım manşeti ile donatılmıştır. (Ürün bilgi föyü 8.7)



## Set içeriği:

- 1 Köşe yalıtımı  
(yan duvar bağlantıları için)
- 2 Yalıtım manşetli oluk gövdesi
- 3 Oluk taşıyıcısı
- 4 Çıkış borusu
- 5 İki parçalı koku tutucusu
- 6 Adaptör
- 7 Gider yuvası



## Schlüter®-KERDI-LINE-V 50 G2

Paslanmaz çelik hat drenajı seti V4A koku tutuculu, dikey çıkış DN 50

L (cm)	L1 (cm)	Art.-No.	€ / Set	P (Set)
50	55	KLV 50 G2E 50	<b>413,61</b>	10
60	65	KLV 50 G2E 60	<b>428,62</b>	10
70	75	KLV 50 G2E 70	<b>443,68</b>	10
80	85	KLV 50 G2E 80	<b>451,18</b>	10
90	95	KLV 50 G2E 90	<b>466,23</b>	10
100	105	KLV 50 G2E 100	<b>481,27</b>	10
110	115	KLV 50 G2E 110	<b>488,80</b>	10
120	125	KLV 50 G2E 120	<b>503,83</b>	10
130	135	KLV 50 G2E 130	<b>639,18</b>	10
140	145	KLV 50 G2E 140	<b>654,24</b>	10
150	155	KLV 50 G2E 150	<b>669,26</b>	10
160	165	KLV 50 G2E 160	<b>691,83</b>	10
170	175	KLV 50 G2E 170	<b>706,87</b>	10
180	185	KLV 50 G2E 180	<b>729,42</b>	10

## Teknik veriler:

Çıkış	DN 50
Drenaj kapasitesi	1,0 l/s
Biriken su yüksekliği	50 mm
Montaj yüksekliği	48 mm
Çerçeve dahil kapağın genişliği	74 mm

## Bilgi:

Uygun ızgara/çerçeve kombinasyonu ya da kaplama taşıyıcısını 211-215. sayfalarda bulabilirsiniz.

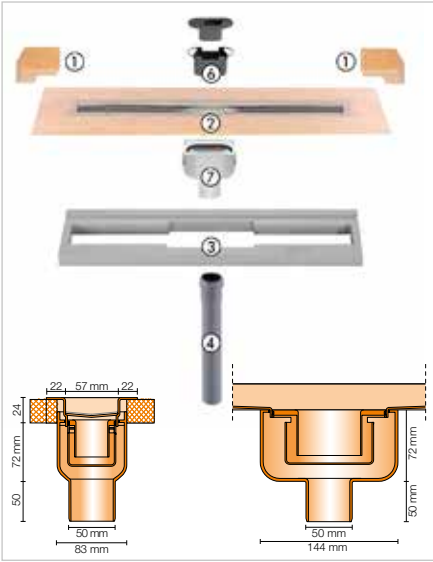
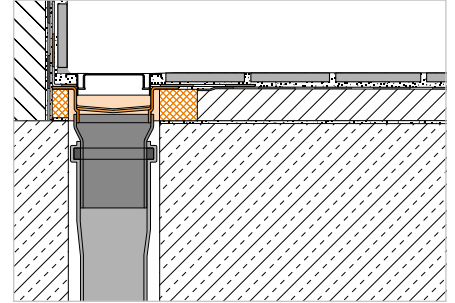


## Hat drenajı dikey

### Schlüter®-KERDI-LINE-V



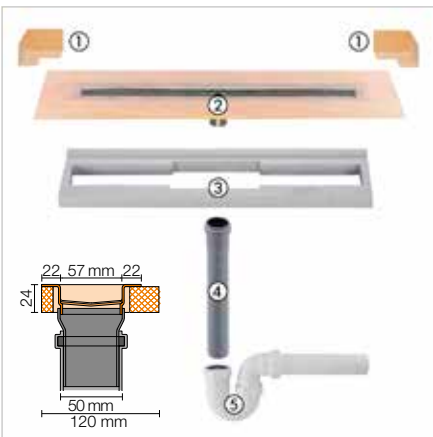
Schlüter-KERDI-LINE-V alttan çıkışlı lineer duş sistemleri için komple setlerdir. Düz bir yüzeyde merkezi montaj, ya da duvar dibi montajı için evrenseldir. Oluk gövdesinin çevresini dolaşan yapıştırma flanşının üzerine üretim esnasında; Schlüter-KERDI sıkıca yapıştırılmıştır. Hem taban alanında hem de yükselen duvarlarda; oluk gövdesinin su yalıtımı için; size güvenli bir bağlantı sunar. (Ürün bilgi föyü 8.7)



### Schlüter®-KERDI-LINE-V

Paslanmaz çelik hat drenajı seti V4A koku tutuculu, dikey çıkış DN 50

L (cm)	L1 (cm)	Art.-No.	€ / Set	P (Set)
50	55	KLV 50 GE 50	329,70	10
60	65	KLV 50 GE 60	343,05	10
70	75	KLV 50 GE 70	356,41	10
80	85	KLV 50 GE 80	369,75	10
90	95	KLV 50 GE 90	383,97	10
100	105	KLV 50 GE 100	398,13	10
110	115	KLV 50 GE 110	408,98	10
120	125	KLV 50 GE 120	421,52	10
130	135	KLV 50 GE 130	558,31	10
140	145	KLV 50 GE 140	573,07	10
150	155	KLV 50 GE 150	590,22	10
160	165	KLV 50 GE 160	611,36	10
170	175	KLV 50 GE 170	630,11	10
180	185	KLV 50 GE 180	651,62	10



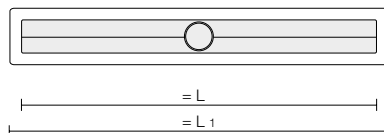
### Schlüter®-KERDI-LINE-VS

Paslanmaz çelik hat drenajı seti V4A sifon ile, dikey çıkış DN 50

L (cm)	L1 (cm)	Art.-No.	€ / Set	P (Set)
50	55	KLV 50 GSE 50	329,70	10
60	65	KLV 50 GSE 60	343,05	10
70	75	KLV 50 GSE 70	356,41	10
80	85	KLV 50 GSE 80	369,75	10
90	95	KLV 50 GSE 90	383,97	10
100	105	KLV 50 GSE 100	398,13	10
110	115	KLV 50 GSE 110	408,98	10
120	125	KLV 50 GSE 120	421,52	10
130	135	KLV 50 GSE 130	558,31	10
140	145	KLV 50 GSE 140	573,07	10
150	155	KLV 50 GSE 150	590,22	10
160	165	KLV 50 GSE 160	611,36	10
170	175	KLV 50 GSE 170	630,11	10
180	185	KLV 50 GSE 180	651,62	10

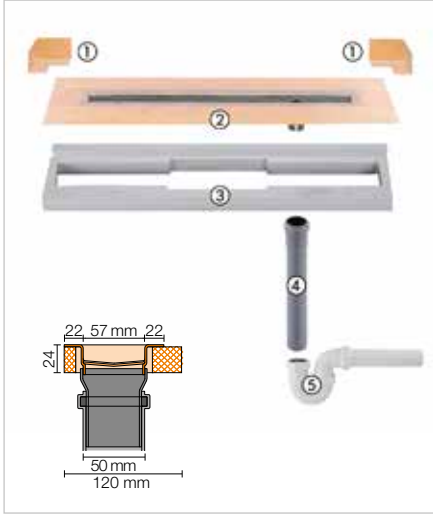
#### Set içeriği:

- 1 Köşe yalıtımı  
(yan duvar bağlantıları için)
- 2 Yalıtım manşetli oluk gövdesi
- 3 Oluk taşıyıcısı
- 4 Çıkış borusu DN 50 (L = 250 mm)
- 5 S boru
- 6 İki parçalı koku tutucusu
- 7 Gider yuvası

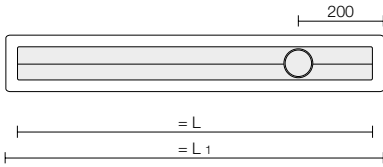


#### Bilgi:

Uygun ızgara/çerçeve kombinasyonu ya da kaplama taşıyıcısını 211-215. sayfalarda bulabilirsiniz.

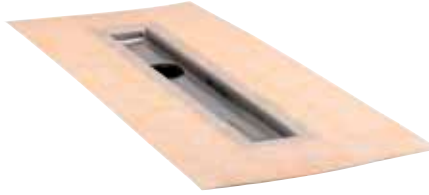
**Set içeriği:**

- 1 Köşe yalıtımı  
(yan duvar bağlantıları için)
- 2 Yalıtım manşetli oluk gövdesi
- 3 Oluk taşıyıcısı
- 4 Çıkış borusu DN 50 (L = 250 mm)
- 5 S boru

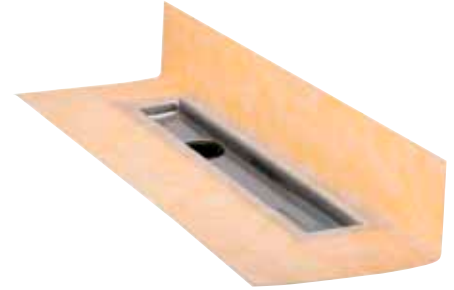
**Schlüter®-KERDI-LINE-VOS**

Paslanmaz çelik hat drenajı seti V4A sifon ile, merkezi olmayan drenaj, dikey çıkış DN 50

L (cm)	L1 (cm)	Art.-No.	€ / Set	P (Set)
70	75	KLVO 50 GSE 70	<b>423,11</b>	10
80	85	KLVO 50 GSE 80	<b>436,28</b>	10
90	95	KLVO 50 GSE 90	<b>454,61</b>	10
100	105	KLVO 50 GSE 100	<b>470,95</b>	10
110	115	KLVO 50 GSE 110	<b>480,94</b>	10
120	125	KLVO 50 GSE 120	<b>494,51</b>	10



Schlüter-KERDI Manşetleri  
merkezi montaj için yatay



Schlüter-KERDI Manşetleri  
merkezi duvar montajı için düzenlenmiştir

**Teknik veriler:**

	-V	-VS/-VOS
Çıkış	DN 50	DN 50
Drenaj kapasitesi	0,8 l/s	1,0 l/s
Biriken su yüksekliği	30 mm	50 mm
Montaj yüksekliği	24 mm	24 mm
Çerçeve dahil kapağın genişliği	74 mm	74 mm

**Bilgi:**

Uygun ızgara/çerçeve kombinasyonunu 211–214. sayfalarda bulabilirsiniz. KERDI-LINE-VOS, KERDI-LINE-D ile kombine edilemez.

Hazır olmayan banyolar: Zarif gider çözümleri, aydınlatmalı duvar panelleri ve LED ışıklı ya da LED ışısız nişlerle, banyolarda yapı sahiplerini ikna eden vurgular oluşturabilirsiniz. Uygun KERDI-LINE-VARIO (Sayfa 204'de başlayan) ve KERDI-BOARD niş (Sayfa 278'de başlayan) ürünlerini bu fiyat listesinde, Schlüter-LIPROTEC vurgu aydınlatması hakkında ayrıntılı bilgileri ise LT 24 fiyat listesinde bulabilirsiniz. Tüm bilgilere schluter.com.tr adresinden online da erişebilirsiniz.



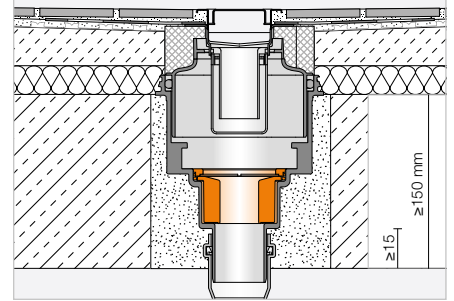


## Yangın koruma elemanı

## Schlüter®-KERDI-LINE-BS



Schlüter-KERDI-LINE-BS zemin drenajı seti KLV 50 G2 ile bağlantılı olarak, katlar arasında yangın yayılmasını engelleyen ruhsatlı bir yangın koruma ek parçasıdır.  
(Ürün bilgi föyü 8.7)



## Schlüter®-KERDI-LINE-BS

Sıkıştırma parçaları ile birlikte yangın koruma elemanı

Art.-No.	€ / Ad.	P (Ad.)
KL BS	184,13	10

## Yangın koruma elemanı

## Schlüter®-KERDI-DRAIN-ZBS



Schlüter-KERDI-DRAIN-ZBS yangın koruma fonksiyonu ile birlikte geçiş yalıtımıdır. Sıvaya alternatif olarak, dikey akışlı zemin drenajı KD BAV 50 GVB ile ya da dikey akışlı paslanmaz çelik hat drenajı KLV 50 G2 bağlantılı, ana baca sondajlarının (Ø 160 mm) yangın izolasyonu olarak kullanılır ve ses köprülerinin oluşumunu engeller. Sadece KD BS veya KL BS ile birlikte onaylanmış yangın koruması olarak geçerlidir.  
(Ürün bilgi föyü 8.2)

## Schlüter®-KERDI-DRAIN-ZBS

Yangın koruma fonksiyonu ile ses yalıtımı

Art.-No.	€ / Ad.	P (Ad.)
KD ZBS	189,20	10

## Koku tutucusu

## Schlüter®-KERDI-LINE-GTO



Schlüter-KERDI-LINE-GTO silikon bir koku tutucu kapaktır. Az kullanılan drenaj sistemleri için (örn. Yazlık evler) uygundur. Diğer koku tutucu sistemler buharlaşmadan dolayı verimli kullanılamamaktadır. Drenaj kapasitesi minimum 0,4 l/s olan sistemlerdeki koku tutucusuyla değiştirilmesi uygundur.  
(Ürün bilgi föyü 8.7)

## Schlüter®-KERDI-LINE-GTO

Kuru-koku tutucusu

Art.-No.	€ / Ad.	P (Ad.)
KL GTO	35,55	10

## Bilgi:

Schlüter-KERDI-LINE-F/-VS/-VOS için uygun değildir.



## Koku tutucusu

### Schlüter®-KERDI-LINE-GTM



Schlüter-KERDI-LINE-GTM yedek/değişim için, Schlüter-KERDI-DRAIN-R10 GT ve Schlüter-KERDI-LINE-GTO'ya uygun silikon bir koku tutucu kapaktır.  
(Ürün bilgi föyü 8.7)

### Schlüter®-KERDI-LINE-GTM

Yedek-koku tutucu kapak

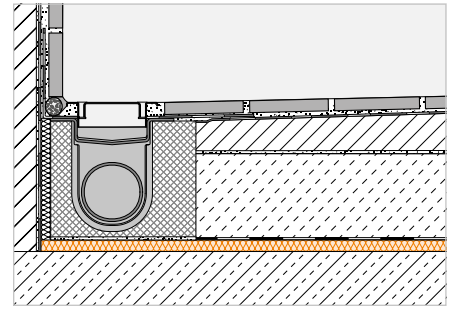
Art.-No.	€ / Ad.	P (Ad.)
KL GTM	19,20	10

## Ses yalıtım membranı

### Schlüter®-KERDI-LINE-SR



Schlüter-KERDI-LINE-SR özel bir elyaf tan üretilmiş, ses yalıtım özelliğine sahip bir membrandır. Doğru olarak uygulandığında, Schlüter-KERDI-LINE ve KERDI-LINE-SR duş alanındaki ses yalıtımı konusunda ilgili standartları ve norm gereksinimlerini karşılar.  
(Ürün bilgi föyü 8.7)



### Schlüter®-KERDI-LINE-SR

PES-Elyaf membran plaka (İçerik: 1 plaka)

Kalınlık (mm)	Art.-No.	€ / Ad.	P (Ad.)
10	KL SR 250	25,24	5

Tek membran ölçüsü: 0,5 m x 0,5 m = 0,25 m<sup>2</sup>

### Schlüter®-KERDI-LINE-SR

PES-Elyaf membran plaka (İçerik: 4 plaka)

Kalınlık (mm)	Art.-No.	€ / Paket	P (Paket)
10	KL SR 1000	85,02	5



### Schlüter®-DITRA-SOUND-KB

Birleşim yeri bandı

38 mm x 50 m Art.-No.	€ / Ad.	P (Ad.)
DS KB 38	17,67	10



#### Bilgi:

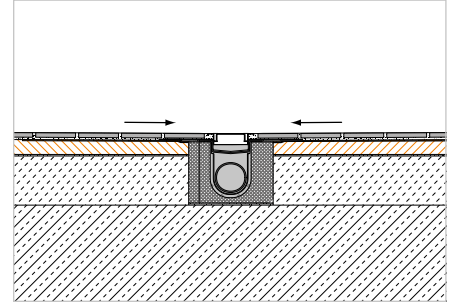
Test edilen sistem yapılarını planlama esasımızda bulabilirsiniz.

## Eğim plakası

## Schlüter®-KERDI-SHOWER-LT



Schlüter-KERDI-SHOWER-LT, Schlüter-KERDI birleşik yalıtımı ile donatılmış, basınca dayanıklı polistirenden yapılmış bir eğim plakasıdır. Zemin seviyesindeki duşlarda, Schlüter-KERDI-LINE doğrusal drenaj sistemi için yeterli bir eğim oluşturur. Eğim plakası, yerinde bir dengeleme katmanı üzerinde drenaj kanalının her iki tarafında uygulanır. Dikey drenaj ile, eğim plakası doğrudan uygun saha alt yüzeyine de döşenebilir. Bireysel ebatlar maket bıçağı kullanılarak kolayca kesilebilir. (Ürün bilgi föyü 8.8)



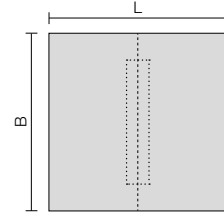
## Schlüter®-KERDI-SHOWER-LT

Hat drenajı için eğim plakası, merkez modeli

L x B (cm)	H (mm)	Eğim (%)	Art.-No.	€ / Ad.	P (Ad.)
100 x 100	32	2	KSLT 1000	<b>199,15</b>	10
122 x 122	34	2	KSLT 1220	<b>233,47</b>	10
139 x 139	36	2	KSLT 1395	<b>281,55</b>	10

**Bilgi:**

Schlüter-KERDI-SHOWER-LT, Schlüter-KERDI-LINE-H ve -KERDI-LINE-V için uygundur – Schlüter-KERDI-LINE-F için uygun değildir.



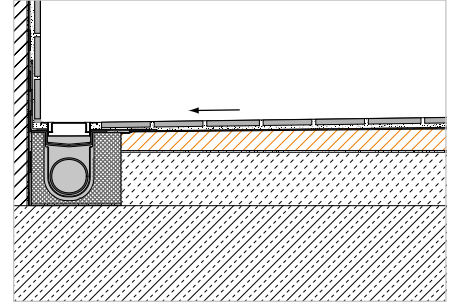


## Eğim plakası

### Schlüter®-KERDI-SHOWER-LTS



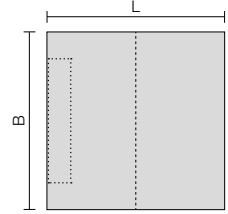
Schlüter-KERDI-SHOWER-LTS, Schlüter-KERDI birleşik yalıtımı donatılmış, basınca dayanıklı polistirenden yapılmış bir eğim plakasıdır. Duvar dibindeki duşlarda, Schlüter-KERDI-LINE doğrusal drenaj sistemi için yeterli bir eğim oluşturur. Eğim plakası, yerinde bir dengeleme katmanı üzerinde drenaj kanalının her iki tarafında uygulanır. Dikey drenaj ile, eğim plakası doğrudan uygun saha alt yüzeyine de döşenebilir. Bireysel ebatlar maket bıçağı kullanılarak kolayca kesilebilir. (Ürün bilgi föyü 8.8)



### Schlüter®-KERDI-SHOWER-LTS

Hat drenajı için eğim plakası, duvar modeli kare

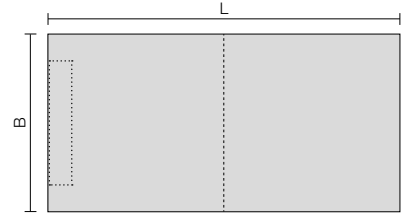
L x B (cm)	H (mm)	H1 (mm)	Eğim (%)	Art.-No.	€ / Ad.	P (Ad.)
100 x 100	42	22	2	KSLT 1000 S	<b>199,15</b>	10
122 x 122	46	22	2	KSLT 1220 S	<b>233,47</b>	10
139 x 139	50	22	2	KSLT 1395 S	<b>281,55</b>	10



### Schlüter®-KERDI-SHOWER-LTS

Hat drenajı için eğim plakası, duvar modeli kısa taraf

L x B (cm)	H (mm)	H1 (mm)	Eğim (%)	Art.-No.	€ / Ad.	P (Ad.)
139 x 91	50	22	2	KSLT 915 / 1395 S	<b>226,61</b>	10
183 x 91	58	22	2	KSLT 915 / 1830 S	<b>295,27</b>	10
193 x 96	60	22	2	KSLT 965 / 1930 S	<b>309,01</b>	10
200 x 136	39	13	1,25	KSLT 1365 / 2000 S*	<b>322,73</b>	10

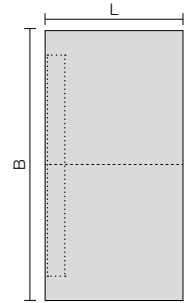


\* Schlüter-KERDI-LINE-H için uygundur – Schlüter-KERDI-LINE-F ve -KERDI-LINE-V için uygun değildir. Bu plakanın eğimi% 1,25'tir. Schlüter-SHOWERPROFILE-S ile kombine edilemez.

### Schlüter®-KERDI-SHOWER-LTS

Hat drenajı için eğim plakası, duvar modeli uzun taraf

L x B (cm)	H (mm)	H1 (mm)	Eğim (%)	Art.-No.	€ / Ad.	P (Ad.)
96 x 193	41	22	2	KSLT 1930 / 965 S	<b>309,01</b>	10



#### Bilgi:

Schlüter-KERDI-LINE-LTS (KSLT 1365/2000 S\* hariç) Schlüter-KERDI-LINE-H ve -KERDI-LINE-V için uygundur – Schlüter-KERDI-LINE-F için uygun değildir.

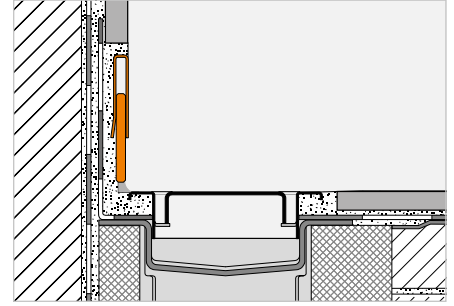


## Duvar bağlantı profili

## Schlüter®-SHOWERPROFILE-R



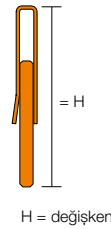
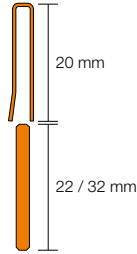
Schlüter-SHOWERPROFILE-R hat drenajında, eğime bağlı olarak boş kalan duvar kısmına giydirmeye için uygun iki parçadan oluşan duvara bağlantı profilidir. Profil, dokulu kaplamalı veya fırçalanmış paslanmaz çelik olarak mevcuttur. Çelik profilin arkasında, ıslak zemin döşemesinin tutturulabileceği elyaf doku bulunmaktadır. İki parçalı yapısı nedeniyle SHOWERPROFILE-R yaklaşık 23 ile 45 mm'lik (iki ölçü mevcuttur) alanlarda kademesiz olarak uygulanabilir. (Ürün bilgi föyü 14.1)



## Schlüter®-SHOWERPROFILE-RA

2 parçalı duvara bağlama profili, paslanmaz çelik V4A fırçalanmış

H (mm)	L = 1,40 m Art.-No.	€ / Ad.	KV (Ad.)
23-35	SPRA 23 EB/140	<b>86,70</b>	40
33-45	SPRA 33 EB/140	<b>95,07</b>	40
	L = 1,00 m		
23-35	SPRA 23 EB/100	<b>70,03</b>	40
33-45	SPRA 33 EB/100	<b>76,71</b>	40



## Schlüter®-SHOWERPROFILE-RA

2 parçalı duvara bağlama profili, paslanmaz çelik V4A renkli kaplamalı

H (mm)	L = 1,40 m Art.-No.	€ / Ad.	KV (Ad.)
23-35	SPRA 23 ...*/140	<b>112,44</b>	40
23-35	SPRA 23 ...**/140	<b>109,07</b>	40
33-45	SPRA 33 ...*/140	<b>121,44</b>	40
33-45	SPRA 33 ...**/140	<b>118,07</b>	40
	L = 1,00 m		
23-35	SPRA 23 ...*/100	<b>91,08</b>	40
23-35	SPRA 23 ...**/100	<b>88,26</b>	40
33-45	SPRA 33 ...*/100	<b>101,20</b>	40
33-45	SPRA 33 ...**/100	<b>98,39</b>	40

Art.-No. ile üst kaplamanın / rengin türünü tamamlayın. (örnek: SPRA 23 TSC/140)

\* Üst kaplamalar/rengler: TSBG - TSC - TSDA - TSG - TSI - TSOB - TSSG

\*\* Üst kaplamalar/rengler: MBW - MGS

## Mevcut yüzeyler | Renkler



Yüzeylere ve renklere ilişkin genel bakışı sayfa 350'ten itibaren bulabilirsiniz.



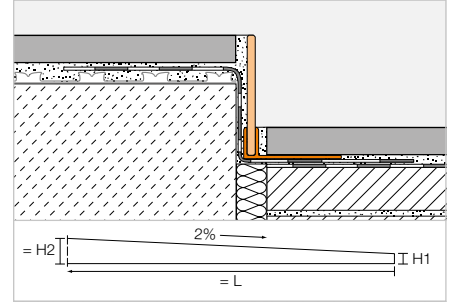
## Eğim çubuğu

### Schlüter®-SHOWERPROFILE-S



Schlüter-SHOWERPROFILE-S, zemin seviyesindeki duşların yan panellerini kaplamak için %2 eğimli, fırçalanmış veya dokulu kaplamalı paslanmaz çelik yassı profilden üretilmiş eğim çubuğudur. Eğim çubuğunun arkasında, uygulamayı kolaylaştıran keçe bulunmaktadır. Zeminde uygulama için sisteme dahil, U biçimli yivi bulunan, çeşitli yüksekliklerde, sert PVC'den üretilmiş, taşıyıcı profiller kullanılmıştır. Çubuk, yükseklik ayarlamak amacıyla yüksek ya da alçak taraftan ihtiyaca göre kısaltılabilir. Çubuk, sol ya da sağ taraflı zemin geçişlerinde veya yan duvarlarda ıslak zemin döşemesi altına uygulanabilir.

(Ürün bilgi föyü 14.1)



#### Schlüter®-SHOWERPROFILE-SPS 50

PVC taşıyıcı profil eğim çubuğu ile birlikte, paslanmaz çelik V4A fırçalanmış, H1 = 6 mm

H (mm)	L = 2,00 m Art.-No.	€ / Ad.	KV (Ad.)
5	SPSA 50 EB/200	<b>123,45</b>	40
	L = 1,60 m		
5	SPSA 50 EB/160	<b>86,06</b>	40
	L = 1,20 m		
5	SPSA 50 EB/120	<b>62,77</b>	40

#### Schlüter®-SHOWERPROFILE-SPS 100

PVC taşıyıcı profil eğim çubuğu ile birlikte, paslanmaz çelik V4A fırçalanmış, H1 = 10 mm

H (mm)	L = 2,00 m Art.-No.	€ / Ad.	KV (Ad.)
10	SPSB 100 EB/200	<b>130,96</b>	40
	L = 1,60 m		
10	SPSB 100 EB/160	<b>88,14</b>	40
	L = 1,20 m		
10	SPSB 100 EB/120	<b>67,26</b>	40

#### Schlüter®-SHOWERPROFILE-SPS 125

PVC taşıyıcı profil eğim çubuğu ile birlikte, paslanmaz çelik V4A fırçalanmış, H1 = 10 mm

H (mm)	L = 2,00 m Art.-No.	€ / Ad.	KV (Ad.)
12,5	SPSB 125 EB/200	<b>130,96</b>	40
	L = 1,60 m		
12,5	SPSB 125 EB/160	<b>88,14</b>	40
	L = 1,20 m		
12,5	SPSB 125 EB/120	<b>67,26</b>	40

#### Schlüter®-SHOWERPROFILE-SPS 50

PVC taşıyıcı profil eğim çubuğu ile birlikte, paslanmaz çelik V4A renkli kaplamalı, H1 = 6 mm

H (mm)	L = 2,00 m Art.-No.	€ / Ad.	KV (Ad.)
5	SPSA 50 ...*/200	<b>154,61</b>	40
5	SPSA 50 ...**/200	<b>157,42</b>	40
	L = 1,60 m		
5	SPSA 50 ...*/160	<b>109,07</b>	40
5	SPSA 50 ...**/160	<b>112,44</b>	40
	L = 1,20 m		
5	SPSA 50 ...*/120	<b>79,84</b>	40
5	SPSA 50 ...**/120	<b>82,08</b>	40

#### Schlüter®-SHOWERPROFILE-SPS 100

PVC taşıyıcı profil eğim çubuğu ile birlikte, paslanmaz çelik V4A renkli kaplamalı, H1 = 10 mm

H (mm)	L = 2,00 m Art.-No.	€ / Ad.	KV (Ad.)
10	SPSB 100 ...*/200	<b>163,05</b>	40
10	SPSB 100 ...**/200	<b>168,66</b>	40
	L = 1,60 m		
10	SPSB 100 ...*/160	<b>111,32</b>	40
10	SPSB 100 ...**/160	<b>114,69</b>	40
	L = 1,20 m		
10	SPSB 100 ...*/120	<b>87,71</b>	40
10	SPSB 100 ...**/120	<b>89,95</b>	40

#### Schlüter®-SHOWERPROFILE-SPS 125

PVC taşıyıcı profil eğim çubuğu ile birlikte, paslanmaz çelik V4A renkli kaplamalı, H1 = 10 mm

H (mm)	L = 2,00 m Art.-No.	€ / Ad.	KV (Ad.)
12,5	SPSB 125 ...*/200	<b>163,05</b>	40
12,5	SPSB 125 ...**/200	<b>168,66</b>	40
	L = 1,60 m		
12,5	SPSB 125 ...*/160	<b>111,32</b>	40
12,5	SPSB 125 ...**/160	<b>114,69</b>	40
	L = 1,20 m		
12,5	SPSB 125 ...*/120	<b>87,71</b>	40
12,5	SPSB 125 ...**/120	<b>89,95</b>	40

Art.-No. ile üst kaplamanın / rengin türünü tamamlayın. (örnek: SPSB 125 MGS/200)

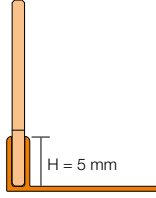
\* Üst kaplamalar/rengler: MBW - MGS

\*\* Üst kaplamalar/rengler: TSBG - TSC - TSDA - TSG - TSI - TSOB - TSSG

## Mevcut yüzeyler | Renkler

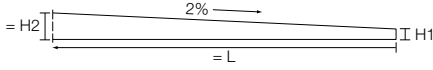


Yüzeylere ve renklere ilişkin genel bakışı sayfa 350'ten itibaren bulabilirsiniz.

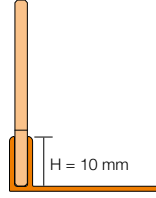


**SPS 50**

H = Taşıyıcı profilin yüksekliği  
SPS 50, 6–9 mm seramik kalınlıkları için uygundur

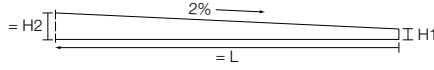


Eğim çubuğu 120 cm H2 = 30 mm, H1 = 6 mm  
Eğim çubuğu 160 cm H2 = 38 mm, H1 = 6 mm  
Eğim çubuğu 200 cm H2 = 46 mm, H1 = 6 mm

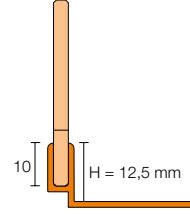


**SPS 100**

H = Taşıyıcı profilin yüksekliği  
SPS 100, 10–18 mm seramik kalınlıkları için uygundur

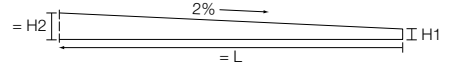


Eğim çubuğu 120 cm H2 = 34 mm, H1 = 10 mm  
Eğim çubuğu 160 cm H2 = 42 mm, H1 = 10 mm  
Eğim çubuğu 200 cm H2 = 50 mm, H1 = 10 mm



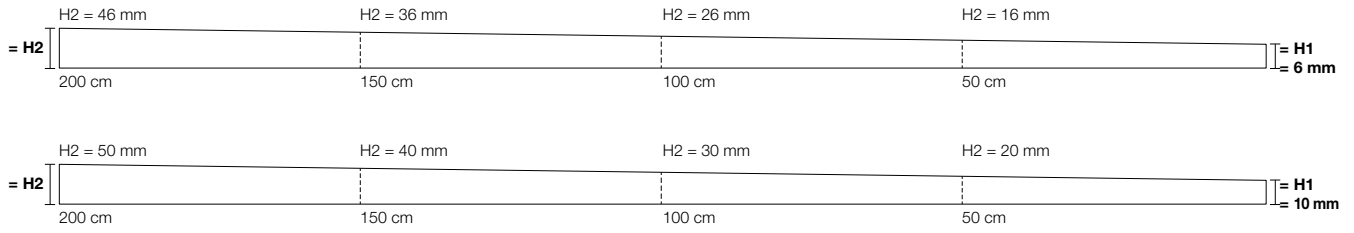
**SPS 125**

H = Taşıyıcı profilin yüksekliği  
SPS 125, 12,5–20 mm seramik kalınlıkları için uygundur



Eğim çubuğu 120 cm H2 = 34 mm, H1 = 10 mm  
Eğim çubuğu 160 cm H2 = 42 mm, H1 = 10 mm  
Eğim çubuğu 200 cm H2 = 50 mm, H1 = 10 mm

2 % = 2 mm / 10 cm



**Bilgi:**

Kalın seramikler için eğim çubuğu, kalınlığı yüksek taşıyıcı profillerde 15, 18 ve 22 mm'lik yüksekliklerde mevcuttur.



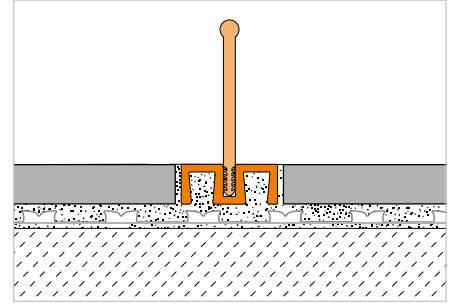
## Dalga koruma profili

### Schlüter®-SHOWERPROFILE-WS



Schlüter-SHOWERPROFILE-WS duş alanlarında suyun, duş alanının dışına çıkmasını engellemek için kullanılan, eloksallı alüminyumdan üretilmiş iki parçalı bir profildir. Taşıyıcı profil, seramik döşemesi esnasında yapıştırıcı ile sabitlenir. İsteğe göre, yarı dairesel ya da düz dik bir kenar şeklinde seçim yapılabilir. İki versiyon da tekerlekli sandalye kullanımı için uygundur.

(Ürün bilgi föyü 14.2)



### Schlüter®-SHOWERPROFILE-WS

Alüminyum mat eloksal taşıyıcı profil

L = 3,00 m Art.-No.	€ / m	KV (Ad.)
SPWS 19 AE / 300	27,13	40
L = 2,50 m		
SPWS 19 AE	27,13	40
L = 1,00 m		
SPWS 19 AE / 100	28,26	40

## Yanak

### Schlüter®-SHOWERPROFILE-WSL

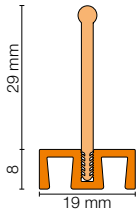
Düz yanak

L = 3,00 m Art.-No.	€ / m	KV (Ad.)
SPWSL 30 T / 300	16,87	40
L = 2,50 m		
SPWSL 30 T	16,87	40
L = 1,00 m		
SPWSL 30 T / 100	16,87	40

### Schlüter®-SHOWERPROFILE-WSC

Yarı yuvarlak yanak

L = 3,00 m Art.-No.	€ / m	KV (Ad.)
SPWSC 16 GS / 300	13,97	40
L = 2,50 m		
SPWSC 16 GS	13,97	40
L = 1,00 m		
SPWSC 16 GS / 100	13,97	40



SHOWERPROFILE-WS + -WSL



SHOWERPROFILE-WS + -WSC



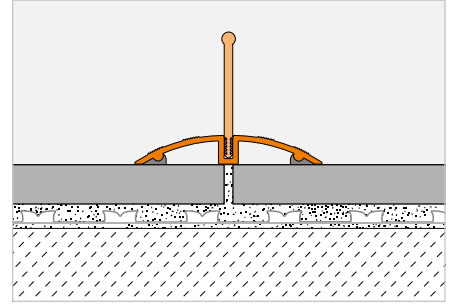
## Dalga koruma profili

## Schlüter®-SHOWERPROFILE-WSK



Schlüter-SHOWERPROFILE-WSK duş alanlarında suyun, duş alanının dışına çıkmasını engellemek için kullanılan, eloksallı alüminyumdan üretilmiş iki parçalı bir profildir. Taşıyıcı profil, seramik döşemesi esnasında yapıştırıcı ile sabitlenir. İsteğe göre, yarı dairesel ya da düz dik bir kenar şeklinde seçim yapılabilir. İki versiyon da tekerlekli sandalye kullanımı için uygundur.

(Ürün bilgi föyü 14.2)



## Schlüter®-SHOWERPROFILE-WSK

Alüminyum mat eloksallı taşıyıcı profil

L = 3,00 m Art.-No.	€ / m	KV (Ad.)
SPWSK 52 AE / 300	31,74	40
L = 2,50 m		
SPWSK 52 AE	31,74	40
L = 1,00 m		
SPWSK 52 AE / 100	32,89	40

## Yanak | Final kapağı

## Schlüter®-SHOWERPROFILE-WSL

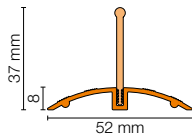
Düz yanak

L = 3,00 m Art.-No.	€ / m	KV (Ad.)
SPWSL 30 T / 300	16,87	40
L = 2,50 m		
SPWSL 30 T	16,87	40
L = 1,00 m		
SPWSL 30 T / 100	16,87	40

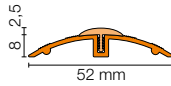
## Schlüter®-SHOWERPROFILE-WSC

Yarı yuvarlak yanak

L = 3,00 m Art.-No.	€ / m	KV (Ad.)
SPWSC 16 GS / 300	13,97	40
L = 2,50 m		
SPWSC 16 GS	13,97	40
L = 1,00 m		
SPWSC 16 GS / 100	13,97	40



SHOWERPROFILE-WSK + -WSL

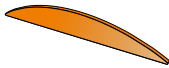


SHOWERPROFILE-WSK + -WSC

## Schlüter®-SHOWERPROFILE-WSK/EK

Final kapağı

Art.-No.	€ / Ad.	P (Ad.)
EK / SPWSK 52 AE	4,43	50



SHOWERPROFILE-WSK/EK



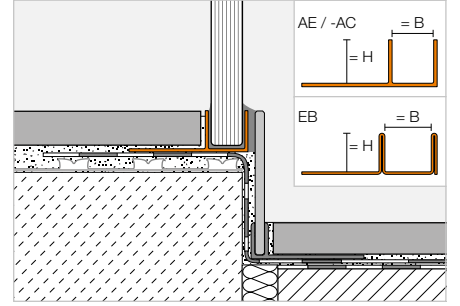
## Oluklu profil



### Schlüter®-DECO-SG



Schlüter-DECO-SG seramik kaplamalarında dekoratif gölge derzi olarak kullanılan bir profildir. İsteğe göre 12 mm ya da 15 mm genişliğinde bir gölge derzi görüntüsü sağlar. Cam elemanlarının zemin ve duvar alanında sabitlenmesine olanak sağlar. (Ürün bilgi föyü 2.16)



#### Schlüter®-DECO-SG-AE

Alü. natural mat eloksalsal, B = 12 mm

H (mm)	L = 2,50 m Art.-No.	€ / m	KV (Ad.)
8	SG 80 AE 12	20,15	120
10	SG 100 AE 12	20,72	120
11	SG 110 AE 12	21,18	120
12,5	SG 125 AE 12	21,74	120

#### Schlüter®-DECO-SG-EB

Paslanmaz çelik V4A fırçalanmış, B = 12 mm

H (mm)	L = 2,50 m Art.-No.	€ / m	KV (Ad.)
8	SG 80 EB 12	56,46	120
10	SG 100 EB 12	59,29	120
11	SG 110 EB 12	62,12	120
12,5	SG 125 EB 12	64,92	120

#### Schlüter®-DECO-SG-AC

Alü. renkli boyalı, B = 12 mm

H (mm)	L = 2,50 m Art.-No.	€ / m	KV (Ad.)
8	SG 80 BW 12	23,62	120
10	SG 100 BW 12	24,18	120
11	SG 110 BW 12	24,73	120
12,5	SG 125 BW 12	25,30	120

#### Schlüter®-DECO-SG-AE

Alü. natural mat eloksalsal, B = 15 mm

H (mm)	L = 2,50 m Art.-No.	€ / m	KV (Ad.)
8	SG 80 AE 15	23,35	120
10	SG 100 AE 15	23,68	120
11	SG 110 AE 15	24,52	120
12,5	SG 125 AE 15	25,06	120

#### Schlüter®-DECO-SG-EB

Paslanmaz çelik V4A fırçalanmış, B = 15 mm

H (mm)	L = 2,50 m Art.-No.	€ / m	KV (Ad.)
8	SG 80 EB 15	60,70	120
10	SG 100 EB 15	63,52	120
11	SG 110 EB 15	66,34	120
12,5	SG 125 EB 15	69,15	120

#### Schlüter®-DECO-SG-AC

Alü. renkli boyalı, B = 15 mm

H (mm)	L = 2,50 m Art.-No.	€ / m	KV (Ad.)
8	SG 80 BW 15	27,55	120
10	SG 100 BW 15	28,12	120
11	SG 110 BW 15	28,67	120
12,5	SG 125 BW 15	29,23	120

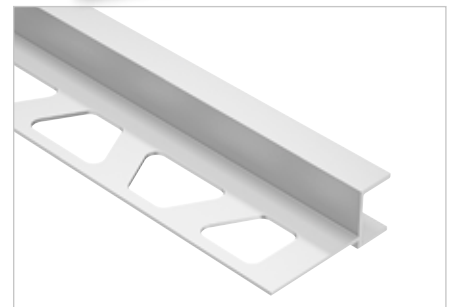
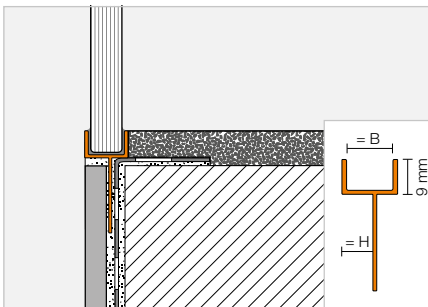


#### Mevcut renkli kaplamalar:

BW

Renkler: BW

Yüzeyle ve renklere ilişkin genel bakışı sayfa 350'ten itibaren bulabilirsiniz.



#### Schlüter®-DECO-SGC-AE

Alü. natural mat eloksalsal, B = 12 mm

H (mm)	L = 2,50 m Art.-No.	€ / m	KV (Ad.)
8	SGC 80 AE 12	21,80	120
10	SGC 100 AE 12	22,31	120
11	SGC 110 AE 12	22,89	120
12,5	SGC 125 AE 12	23,46	120

#### Schlüter®-DECO-SGC-AE

Alü. natural mat eloksalsal, B = 15 mm

H (mm)	L = 2,50 m Art.-No.	€ / m	KV (Ad.)
8	SGC 80 AE 15	25,25	120
10	SGC 100 AE 15	25,55	120
11	SGC 110 AE 15	26,46	120
12,5	SGC 125 AE 15	27,02	120



# Schlüter®-KERDI-DRAIN

## Kısaca drenaj

- ✓ Merkezi noktasal su tahliyeleri için zemin gider sistemi
- ✓ Schlüter-KERDI ile birleşik yalıtım sistemine güvenli bağlantı
- ✓ Çeşitli ızgara / çerçeve kombinasyonları
- ✓ Fırçalanmış paslanmaz çelikten dizayn ızgarası
- ✓ Yandan ve alttan çıkışlı su tahliyesi
- ✓ Birleşik yalıtım sistemine bağlantı için Schlüter-KERDI manşetleri dahil







# Schlüter®-KERDI-DRAIN

## Noktasal drenaj ile hemzemin duşlar

Schlüter-KERDI-DRAIN atık suların noktasal drenajı, yatay ya da dikey ev drenaj hattına uygun olarak tahliye edilmesini sağlar. Schlüter-KERDI-SHOWER eğim plakaları, seramik döşeme için düz ve su geçirmez alt tabakalar oluşturmanın hızlı bir yoludur. Schlüter-SHOWERPROFILE, duşların açık bölümlerinin tamamlanması ve suyun akışının kesilmesinde kullanılırlar. Schlüter-DECO-SG cam elemanlarının istenilen pozisyonda sabitler. Schlüter-KERDI ve -DITRA ise duvar ve zemin alanlarında su yalıtımını sağlar. Duvar dönüşleri ve birleşim noktaları ise, Schlüter-KERDI-KEBA bantlarının Schlüter-KERDI-COLL ile yapıştırılması sonucu sağlanır.

(Ürün bilgi föyü 8.2)

### Sağlam ve pratik: Klasiklerimiz



Dizayn 1: CLASSIC



Dizayn 1: CLASSIC



Dizayn 1: CLASSIC ROUND



Dizayn 2: TRAPEZOID

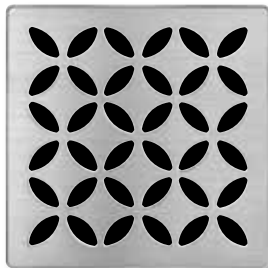


Dizayn 3: SQUARE



Dizayn 4: TILE

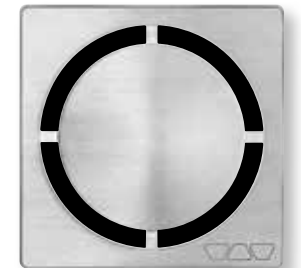
### Schlüter®-KERDI-DRAIN-STYLE



Dizayn 5: FLORAL

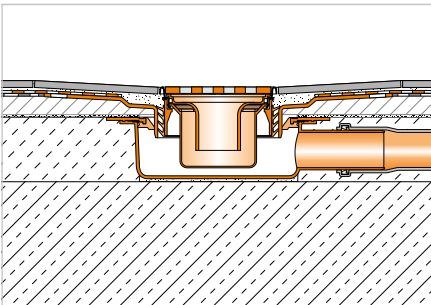


Dizayn 6: CURVE



Dizayn 7: PURE





- ① Schlüter®-KERDI-DRAIN Gider olukları
- ② Schlüter®-KERDI-DRAIN Izgara/Çerçeve setleri
- ③ Schlüter®-KERDI-SHOWER
- ④ Schlüter®-DITRA
- ⑤ Schlüter®-KERDI 200
- ⑥ Schlüter®-KERDI-KEBA
- ⑦ Schlüter®-SHOWERPROFILE-WS/-WSK
- ⑧ Schlüter®-DECO-SG
- ⑨ Schlüter®-DILEX-RF

- Sayfa 243–252  
Sayfa 243–252  
Sayfa 259–260  
Sayfa 169  
Sayfa 190  
Sayfa 191  
Sayfa 236–237  
Sayfa 238  
Sayfa 141

Sonraki sayfalarda tüm ızgara / çerçeve setleri ve yatay veya dikey zemin drenaj setleri kombinasyonlarını bulacaksınız. Aşağıda özel çözümler, değişim veya yedek için özel parçalar bulacaksınız.



# Schlüter®-KERDI-DRAIN

## Koku gidericili yatay akış

İç mekanda noktasal drenaj

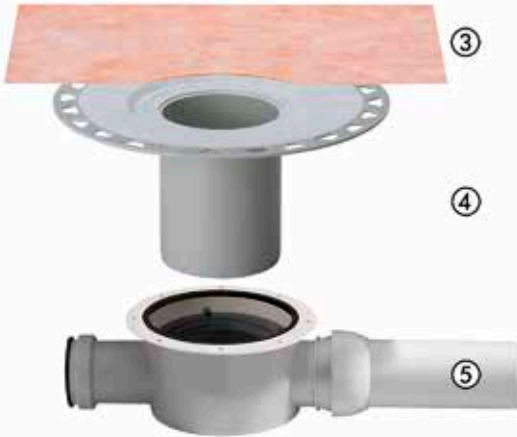


①

②

### Çerçeve-/ızgara seti

- ① Paslanmaz çelik ızgara alt yapısı ile birlikte
- ② Yükseklik sabitleme halkası



③

④

⑤

### Zemin drenajı seti

- ③ Schlüter-KERDI-Manşet
- ④ İnce harç yatağı
- ⑤ Ham betonda gider yuvası

### Bilgi:

Yer süzgeci seti ve ızgara/çerçeve seti ayrıca sipariş edilmelidir.

Izgaralarda değişiklikler



**Sadece KERDI-DRAIN-BASE**  
Izgaralar koku gidericisi ve yanak izolasyonu ile donatılmıştır.



Çerçeve bağlantısı ve yükseklik sabitleyicisine sahiptir (KD R10 ED4 hariç). Bu ızgaralarda koku gidericisi bulunmamaktadır, koku gidericisi gider setine entegre edilmiştir. KD R10 ED4, KD R15 ED1 S, KD R15 ED1 SB ve KD R15 ED1 SR dışındaki tüm ızgaralar pislik tutucusuna sahiptir.

Izgara-dizayn



Dizayn 1  
CLASSIC



Dizayn 1  
CLASSIC  
ROUND



Dizayn 2  
TRAPEZOID



Dizayn 3  
SQUARE



Dizayn 4  
TILE



Dizayn 5  
FLORAL



Dizayn 6  
CURVE



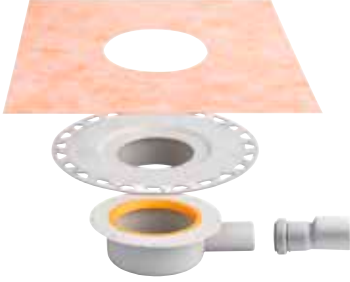
Dizayn 7  
PURE

**DN 40/50**

Drenaj kapasitesi: 0,4 l/s, En düşük montaj yüksekliği: 75 (70) mm

Zemin drenajı seti

Schlüter®-KERDI-DRAIN-BASE



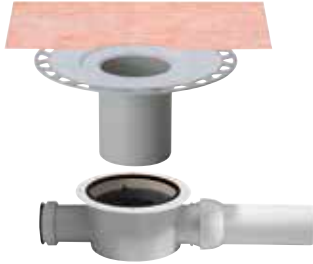
Art.-No.	€ / Ad.
KD BH 40	81,23

Koku tutuculu çerçeve-/ızgara seti	L x B (cm)	Art.-No.	€ / Ad.
Dizayn 1, Paslanmaz çelik vida ile	10 x 10	KD R10 ED1 SGV	83,62
Dizayn 1, Paslanmaz çelik V4A vida ile	10 x 10	KD R10 V4A D1 SGV	101,53
Dizayn 1, Paslanmaz çelik polisajlı vida ile	10 x 10	KD R10 EPD1 SGV	89,68
Dizayn 1, Paslanmaz çelik	10 x 10	KD R10 ED1 GV	83,62
Dizayn 1, Yağlı fırçalanmış bronz paslanmaz çelik vida ile	10 x 10	KD R10 EOB D1 SGV	113,68
Dizayn 2, Paslanmaz çelik fırçalanmış	10 x 10	KD R10 ED2 GV	142,13
Dizayn 3, Paslanmaz çelik fırçalanmış	10 x 10	KD R10 ED3 GV	142,13
Dizayn 4, Kaplama taşıyıcısı	10 x 10	KD R10 ED4 GV	83,62
Dizayn 5, Paslanmaz çelik fırçalanmış	10 x 10	KD IF 10 EB D5 GV	140,04
Dizayn 6, Paslanmaz çelik fırçalanmış	10 x 10	KD IF 10 EB D6 GV	140,04
Dizayn 7, Paslanmaz çelik fırçalanmış	10 x 10	KD IF 10 EB D7 GV	142,90

**DN 50**

Drenaj kapasitesi: 0,6 l/s, En düşük montaj yüksekliği: 97 mm

Zemin drenajı seti



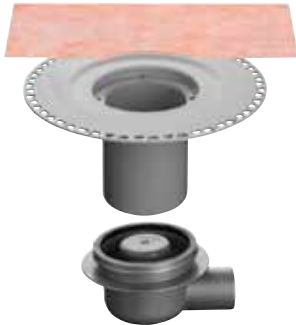
Art.-No.	€ / Ad.
KD BH 50 GV	121,80

Çerçeve-/ızgara seti	L x B (cm)	Art.-No.	€ / Ad.
Dizayn 1, Paslanmaz çelik vida ile	10 x 10	KD R10 ED1 S	71,46
Dizayn 1, Paslanmaz çelik V4A vida ile	10 x 10	KD R10 V4A D1 S	89,34
Dizayn 1, Paslanmaz çelik polisajlı vida ile	10 x 10	KD R10 EPD1 S	76,64
Dizayn 1, Paslanmaz çelik	10 x 10	KD R10 ED1	71,46
Dizayn 1, Yağlı fırçalanmış bronz paslanmaz çelik vida ile	10 x 10	KD R10 EOB D1 S	101,53
Dizayn 1, Paslanmaz çelik vida ile	15 x 15	KD R15 ED1 S	97,46
Dizayn 1, Paslanmaz çelik vida ile (yuvarlak)	15 x 15	KD R15 ED1 SR	97,46
Dizayn 2, Paslanmaz çelik fırçalanmış	10 x 10	KD R10 ED2	129,95
Dizayn 3, Paslanmaz çelik fırçalanmış	10 x 10	KD R10 ED3	129,95
Dizayn 4, Kaplama taşıyıcısı	10 x 10	KD R10 ED4	71,46
Dizayn 5, Paslanmaz çelik fırçalanmış	10 x 10	KD IF 10 EB D5	127,24
Dizayn 6, Paslanmaz çelik fırçalanmış	10 x 10	KD IF 10 EB D6	127,24
Dizayn 7, Paslanmaz çelik fırçalanmış	10 x 10	KD IF 10 EB D7	130,09

**DN 50/70**

Drenaj kapasitesi: 0,8 l/s, En düşük montaj yüksekliği: 115 mm

Zemin drenajı seti



Art.-No.	€ / Ad.
KD BH 5070 GVB	130,66

Çerçeve-/ızgara seti	L x B (cm)	Art.-No.	€ / Ad.
Dizayn 1, Paslanmaz çelik vida ile	15 x 15	KD R15 ED1 SB	86,95

P = 10 Adet





# Schlüter®-KERDI-DRAIN

Koku gidericili dikey akış

İç mekanda noktasal drenaj



Izgaraların özellikleri – zemin gider setinde koku tutucu



Çerçeve bağlantısı ve yükseklik sabitleyicisine sahiptir (KD R10 ED4 hariç). Bu ızgaralarda koku gidericisi bulunmamaktadır, koku gidericisi gider setine entegre edilmiştir. KD R10 ED4, KD R15 ED1 S, KD R15 ED1 SB ve KD R15 ED1 SR dışındaki tüm ızgaralar pislik tutucusuna sahiptir.



Izgara-dizayn



Dizayn 1  
CLASSIC



Dizayn 1  
CLASSIC  
ROUND



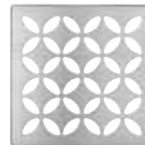
Dizayn 2  
TRAPEZOID



Dizayn 3  
SQUARE



Dizayn 4  
TILE



Dizayn 5  
FLORAL



Dizayn 6  
CURVE



Dizayn 7  
PURE



**DN 50**

Drenaj kapasitesi: 0,6 l/s

Zemin drenajı seti



Art.-No.

€ / Ad.

KD BV 50 GV

90,94



Çerçeve-/ızgara set

	L x B (cm)	Art.-No.	€ / Ad.
Dizayn 1, Paslanmaz çelik vida ile	10 x 10	KD R10 ED1 S	71,46
Dizayn 1, Paslanmaz çelik V4A vida ile	10 x 10	KD R10 V4A D1 S	89,34
Dizayn 1, Paslanmaz çelik polisajlı vida ile	10 x 10	KD R10 EPD1 S	76,64
Dizayn 1, Paslanmaz çelik	10 x 10	KD R10 ED1	71,46
Dizayn 1, Yağlı fırçalanmış bronz paslanmaz çelik vida ile	10 x 10	KD R10 EOB D1 S	101,53
Dizayn 1, Paslanmaz çelik vida ile	15 x 15	KD R15 ED1 S	97,46
Dizayn 1, Paslanmaz çelik vida ile (yuvarlak)	15 x 15	KD R15 ED1 SR	97,46
Dizayn 2, Paslanmaz çelik fırçalanmış	10 x 10	KD R10 ED2	129,95
Dizayn 3, Paslanmaz çelik fırçalanmış	10 x 10	KD R10 ED3	129,95
Dizayn 4, Kaplama taşıyıcısı	10 x 10	KD R10 ED4	71,46
Dizayn 5, Paslanmaz çelik fırçalanmış	10 x 10	KD IF 10 EB D5	127,24
Dizayn 6, Paslanmaz çelik fırçalanmış	10 x 10	KD IF 10 EB D6	127,24
Dizayn 7, Paslanmaz çelik fırçalanmış	10 x 10	KD IF 10 EB D7	130,09

**DN 50**

Drenaj kapasitesi: 0,6 l/s

Zemin drenajı seti



Art.-No.

€ / Ad.

KD BV 50 GVB

130,66



Çerçeve-/ızgara set

	L x B (cm)	Art.-No.	€ / Ad.
Dizayn 1, Paslanmaz çelik vida ile	10 x 10	KD R10 ED1 S	71,46
Dizayn 1, Paslanmaz çelik V4A vida ile	10 x 10	KD R10 V4A D1 S	89,34
Dizayn 1, Paslanmaz çelik polisajlı vida ile	10 x 10	KD R10 EPD1 S	76,64
Dizayn 1, Paslanmaz çelik	10 x 10	KD R10 ED1	71,46
Dizayn 1, Yağlı fırçalanmış bronz paslanmaz çelik vida ile	10 x 10	KD R10 EOB D1 S	101,53
Dizayn 2, Paslanmaz çelik fırçalanmış	10 x 10	KD R10 ED2	129,95
Dizayn 3, Paslanmaz çelik fırçalanmış	10 x 10	KD R10 ED3	129,95
Dizayn 4, Kaplama taşıyıcısı	10 x 10	KD R10 ED4	71,46
Dizayn 5, Paslanmaz çelik fırçalanmış	10 x 10	KD IF 10 EB D5	127,24
Dizayn 6, Paslanmaz çelik fırçalanmış	10 x 10	KD IF 10 EB D6	127,24
Dizayn 7, Paslanmaz çelik fırçalanmış	10 x 10	KD IF 10 EB D7	130,09

**DN 50**

Drenaj kapasitesi: 1,8 l/s

Zemin drenajı seti



Art.-No.

€ / Ad.

KD BAV 50 GVB

138,88



Çerçeve-/ızgara set

	L x B (cm)	Art.-No.	€ / Ad.
Dizayn 1, Paslanmaz çelik vida ile	15 x 15	KD R15 ED1 SB	86,95



# Schlüter®-KERDI-DRAIN

## Koku gidericili dikey akış

### İç mekanda noktasal drenaj

#### DN 50

Drenaj kapasitesi: 0,6 l/s

Zemin drenajı seti



Art.-No.	€ / Ad.
KD BV 50	68,19

Koku tutuculu çerçeve-/ızgara seti	L x B (cm)	Art.-No.	€ / Ad.
Dizayn 1, Paslanmaz çelik vida ile	10 x 10	KD R10 ED1 SGV	83,62
Dizayn 1, Paslanmaz çelik V4A vida ile	10 x 10	KD R10 V4A D1 SGV	101,53
Dizayn 1, Paslanmaz çelik polisajlı vida ile	10 x 10	KD R10 EPD1 SGV	89,68
Dizayn 1, Paslanmaz çelik	10 x 10	KD R10 ED1 GV	83,62
Dizayn 1, Yağlı fırçalanmış bronz paslanmaz çelik vida ile	10 x 10	KD R10 EOB D1 SGV	113,68
Dizayn 2, Paslanmaz çelik fırçalanmış	10 x 10	KD R10 ED2 GV	142,13
Dizayn 3, Paslanmaz çelik fırçalanmış	10 x 10	KD R10 ED3 GV	142,13
Dizayn 4, Kaplama taşıyıcısı	10 x 10	KD R10 ED4 GV	83,62
Dizayn 5, Paslanmaz çelik fırçalanmış	10 x 10	KD IF 10 EB D5 GV	140,04
Dizayn 6, Paslanmaz çelik fırçalanmış	10 x 10	KD IF 10 EB D6 GV	140,04
Dizayn 7, Paslanmaz çelik fırçalanmış	10 x 10	KD IF 10 EB D7 GV	142,90

#### DN 70

Drenaj kapasitesi: 0,6 l/s

Zemin drenajı seti



Art.-No.	€ / Ad.
KD BV 70	68,19

Koku tutuculu çerçeve-/ızgara seti	L x B (cm)	Art.-No.	€ / Ad.
Dizayn 1, Paslanmaz çelik vida ile	10 x 10	KD R10 ED1 SGV	83,62
Dizayn 1, Paslanmaz çelik V4A vida ile	10 x 10	KD R10 V4A D1 SGV	101,53
Dizayn 1, Paslanmaz çelik polisajlı vida ile	10 x 10	KD R10 EPD1 SGV	89,68
Dizayn 1, Paslanmaz çelik	10 x 10	KD R10 ED1 GV	83,62
Dizayn 1, Yağlı fırçalanmış bronz paslanmaz çelik vida ile	10 x 10	KD R10 EOB D1 SGV	113,68
Dizayn 2, Paslanmaz çelik fırçalanmış	10 x 10	KD R10 ED2 GV	142,13
Dizayn 3, Paslanmaz çelik fırçalanmış	10 x 10	KD R10 ED3 GV	142,13
Dizayn 4, Kaplama taşıyıcısı	10 x 10	KD R10 ED4 GV	83,62
Dizayn 5, Paslanmaz çelik fırçalanmış	10 x 10	KD IF 10 EB D5 GV	140,04
Dizayn 6, Paslanmaz çelik fırçalanmış	10 x 10	KD IF 10 EB D6 GV	140,04
Dizayn 7, Paslanmaz çelik fırçalanmış	10 x 10	KD IF 10 EB D7 GV	142,90

**DN 100**

Drenaj kapasitesi: 0,6 l/s

Zemin drenajı seti



Koku tutuculu çerçeve-/ızgara seti

L x B (cm)

Art.-No.

€ / Ad.

Dizayn 1, Paslanmaz çelik vida ile	10 x 10	KD R10 ED1 SGV	<b>83,62</b>
Dizayn 1, Paslanmaz çelik V4A vida ile	10 x 10	KD R10 V4A D1 SGV	<b>101,53</b>
Dizayn 1, Paslanmaz çelik polisajlı vida ile	10 x 10	KD R10 EPD1 SGV	<b>89,68</b>
Dizayn 1, Paslanmaz çelik	10 x 10	KD R10 ED1 GV	<b>83,62</b>
Dizayn 1, Yağlı fırçalanmış bronz paslanmaz çelik vida ile	10 x 10	KD R10 EOB D1 SGV	<b>113,68</b>
Dizayn 2, Paslanmaz çelik fırçalanmış	10 x 10	KD R10 ED2 GV	<b>142,13</b>
Dizayn 3, Paslanmaz çelik fırçalanmış	10 x 10	KD R10 ED3 GV	<b>142,13</b>
Dizayn 4, Kaplama taşıyıcısı	10 x 10	KD R10 ED4 GV	<b>83,62</b>
Dizayn 5, Paslanmaz çelik fırçalanmış	10 x 10	KD IF 10 EB D5 GV	<b>140,04</b>
Dizayn 6, Paslanmaz çelik fırçalanmış	10 x 10	KD IF 10 EB D6 GV	<b>140,04</b>
Dizayn 7, Paslanmaz çelik fırçalanmış	10 x 10	KD IF 10 EB D7 GV	<b>142,90</b>

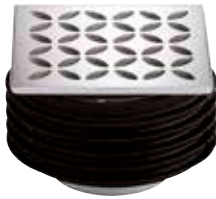
Art.-No.

€ / Ad.

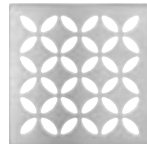
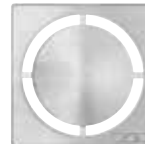
KD BV 100

**68,19**

P = 10 Adet

**Izgaraların özellikleri – Izgara/Çerçeve setindeki koku tutucu**

Izgaralar koku gidericisi ve yanak izolasyonu ile donatılmıştır.

**Izgara-dizayn**Dizayn 1  
CLASSICDizayn 2  
TRAPEZOIDDizayn 3  
SQUAREDizayn 4  
TILEDizayn 5  
FLORALDizayn 6  
CURVEDizayn 7  
PURE



# Schlüter®-KERDI-DRAIN

Koku gidericisiz yatay akış

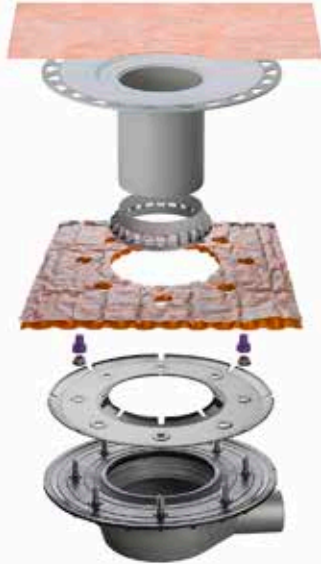
## Dış mekanda noktasal drenaj



①  
②

### Çerçeve-/ızgara set

- ① Paslanmaz çelik ızgara alt yapısı ile birlikte
- ② Yükseklik sabitleme halkası



③  
④  
⑤  
⑥  
⑦  
⑧

### Zemin drenajı seti

- ③ Schlüter-KERDI-Manşet
- ④ İnce harç yatağı
- ⑤ Giriş elemanı
- ⑥ Schlüter-TROBA-PLUS 8 Drenaj-Manşetleri
- ⑦ Paslanmaz çelik- flanş halkası
- ⑧ Yalıtım bağlantısı ile birlikte gider yuvası

### Bilgi:

Yer süzgeci seti ve ızgara/çerçeve seti ayrıca sipariş edilmelidir.

## Izgaralarda değişiklikler



Tüm giderler için ızgaralar, yükseklik sabitleyicisi ve çerçeve bağlantısına sahiptir (KD R10 ED4 hariç). Bu ızgaralarda koku gidericisi yoktur. KD R10 ED4, KD R15 ED1 S, KD R15 ED1 SB ve KD R15 ED1 SR dışındaki tüm ızgaralar pislik tutucusuna sahiptir.



## Izgara-dizayn



Dizayn 1  
CLASSIC



Dizayn 1  
CLASSIC  
ROUND



Dizayn 2  
TRAPEZOID



Dizayn 3  
SQUARE



Dizayn 4  
TILE



## DN 50

## Zemin drenajı seti



Art.-No.

€ / Ad.

KD BH 50 B

127,03

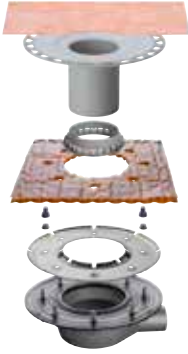


## Çerçeve-/ızgara set

	L x B (cm)	Art.-No.	€ / Ad.
Dizayn 1, Paslanmaz çelik vida ile	10 x 10	KD R10 ED1 S	71,46
Dizayn 1, Paslanmaz çelik V4A vida ile	10 x 10	KD R10 V4A D1 S	89,34
Dizayn 1, Paslanmaz çelik	10 x 10	KD R10 ED1	71,46
Dizayn 1, Yağlı fırçalanmış bronz paslanmaz çelik vida ile	10 x 10	KD R10 EOB D1 S	101,53
Dizayn 1, Paslanmaz çelik vida ile	15 x 15	KD R15 ED1 S	97,46
Dizayn 1, Paslanmaz çelik vida ile (yuvarlak)	15 x 15	KD R15 ED1 SR	97,46
Dizayn 2, Paslanmaz çelik fırçalanmış	10 x 10	KD R10 ED2	129,95
Dizayn 3, Paslanmaz çelik fırçalanmış	10 x 10	KD R10 ED3	129,95
Dizayn 4, Kaplama taşıyıcısı	10 x 10	KD R10 ED4	71,46

## DN 50

## Zemin drenajı seti



Art.-No.

€ / Ad.

KD BH 50 MSBB

247,97



## Çerçeve-/ızgara set

	L x B (cm)	Art.-No.	€ / Ad.
Dizayn 1, Paslanmaz çelik vida ile	10 x 10	KD R10 ED1 S	71,46
Dizayn 1, Paslanmaz çelik V4A vida ile	10 x 10	KD R10 V4A D1 S	89,34
Dizayn 1, Paslanmaz çelik	10 x 10	KD R10 ED1	71,46
Dizayn 1, Yağlı fırçalanmış bronz paslanmaz çelik vida ile	10 x 10	KD R10 EOB D1 S	101,53
Dizayn 1, Paslanmaz çelik vida ile	15 x 15	KD R15 ED1 S	97,46
Dizayn 1, Paslanmaz çelik vida ile (yuvarlak)	15 x 15	KD R15 ED1 SR	97,46
Dizayn 2, Paslanmaz çelik fırçalanmış	10 x 10	KD R10 ED2	129,95
Dizayn 3, Paslanmaz çelik fırçalanmış	10 x 10	KD R10 ED3	129,95
Dizayn 4, Kaplama taşıyıcısı	10 x 10	KD R10 ED4	71,46

P = 10 Adet

Bilgi: Bitüm ve plastik rulo için yalıtım bağlantısı.



# Schlüter®-KERDI-DRAIN

Koku gidericisiz dikey akış

Dış mekanda noktasal drenaj



①

②

## Çerçeve-/ızgara seti

- ① Paslanmaz çelik ızgara alt yapısı ile birlikte
- ② Yükseklik sabitleme halkası



③

④

⑤

## Zemin drenajı seti

- ③ Schlüter-KERDI-Manşet
- ④ İnce harç yatağı
- ⑤ Koku tutucusuz gider yuvası

### Bilgi:

Yer süzgeci seti ve ızgara/çerçeve seti ayrıca sipariş edilmelidir.

Izgaralarda değişiklikler



Tüm giderler için ızgaralar, yükseklik sabitleyicisi ve çerçeve bağlantısına sahiptir (KD R10 ED4 hariç). Bu ızgaralarda koku gidericisi yoktur. KD R10 ED4, KD R15 ED1 S, KD R15 ED1 SB ve KD R15 ED1 SR dışındaki tüm ızgaralar pislik tutucusuna sahiptir.



Izgara-dizayn



Dizayn 1  
CLASSIC



Dizayn 1  
CLASSIC  
ROUND



Dizayn 2  
TRAPEZOID



Dizayn 3  
SQUARE



Dizayn 4  
TILE

## DN 50

Zemin drenajı seti



Art.-No.

€ / Ad.

KD BV 50

68,19



Çerçeve-/ızgara set

	L x B (cm)	Art.-No.	€ / Ad.
Dizayn 1, Paslanmaz çelik vida ile	10 x 10	KD R10 ED1 S	71,46
Dizayn 1, Paslanmaz çelik V4A vida ile	10 x 10	KD R10 V4A D1 S	89,34
Dizayn 1, Paslanmaz çelik	10 x 10	KD R10 ED1	71,46
Dizayn 1, Yağlı fırçalanmış bronz paslanmaz çelik vida ile	10 x 10	KD R10 EOB D1 S	101,53
Dizayn 1, Paslanmaz çelik vida ile	15 x 15	KD R15 ED1 S	97,46
Dizayn 1, Paslanmaz çelik vida ile (yuvarlak)	15 x 15	KD R15 ED1 SR	97,46
Dizayn 2, Paslanmaz çelik fırçalanmış	10 x 10	KD R10 ED2	129,95
Dizayn 3, Paslanmaz çelik fırçalanmış	10 x 10	KD R10 ED3	129,95
Dizayn 4, Kaplama taşıyıcısı	10 x 10	KD R10 ED4	71,46

## DN 70

Zemin drenajı seti



Art.-No.

€ / Ad.

KD BV 70

68,19



Çerçeve-/ızgara set

	L x B (cm)	Art.-No.	€ / Ad.
Dizayn 1, Paslanmaz çelik vida ile	10 x 10	KD R10 ED1 S	71,46
Dizayn 1, Paslanmaz çelik V4A vida ile	10 x 10	KD R10 V4A D1 S	89,34
Dizayn 1, Paslanmaz çelik	10 x 10	KD R10 ED1	71,46
Dizayn 1, Yağlı fırçalanmış bronz paslanmaz çelik vida ile	10 x 10	KD R10 EOB D1 S	101,53
Dizayn 1, Paslanmaz çelik vida ile	15 x 15	KD R15 ED1 S	97,46
Dizayn 1, Paslanmaz çelik vida ile (yuvarlak)	15 x 15	KD R15 ED1 SR	97,46
Dizayn 2, Paslanmaz çelik fırçalanmış	10 x 10	KD R10 ED2	129,95
Dizayn 3, Paslanmaz çelik fırçalanmış	10 x 10	KD R10 ED3	129,95
Dizayn 4, Kaplama taşıyıcısı	10 x 10	KD R10 ED4	71,46

## DN 100

Zemin drenajı seti



Art.-No.

€ / Ad.

KD BV 100

68,19



Çerçeve-/ızgara set

	L x B (cm)	Art.-No.	€ / Ad.
Dizayn 1, Paslanmaz çelik vida ile	10 x 10	KD R10 ED1 S	71,46
Dizayn 1, Paslanmaz çelik V4A vida ile	10 x 10	KD R10 V4A D1 S	89,34
Dizayn 1, Paslanmaz çelik	10 x 10	KD R10 ED1	71,46
Dizayn 1, Yağlı fırçalanmış bronz paslanmaz çelik vida ile	10 x 10	KD R10 EOB D1 S	101,53
Dizayn 1, Paslanmaz çelik vida ile	15 x 15	KD R15 ED1 S	97,46
Dizayn 1, Paslanmaz çelik vida ile (yuvarlak)	15 x 15	KD R15 ED1 SR	97,46
Dizayn 2, Paslanmaz çelik fırçalanmış	10 x 10	KD R10 ED2	129,95
Dizayn 3, Paslanmaz çelik fırçalanmış	10 x 10	KD R10 ED3	129,95
Dizayn 4, Kaplama taşıyıcısı	10 x 10	KD R10 ED4	71,46

P = 10 Adet



# Schlüter®-KERDI-DRAIN

Koku gidericisiz dikey akış

Dış mekanda noktasal drenaj

DN 50

Zemin drenajı seti



Art.-No.

KD BV 50 B

€ / Ad.

127,03

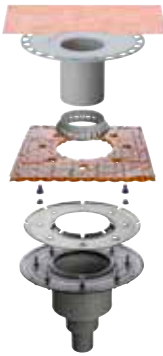


Çerçeve-/ızgara set

L x B (cm)	Art.-No.	€ / Ad.
10 x 10	KD R10 ED1 S	71,46
10 x 10	KD R10 V4A D1 S	89,34
10 x 10	KD R10 ED1	71,46
10 x 10	KD R10 EOB D1 S	101,53
15 x 15	KD R15 ED1 S	97,46
15 x 15	KD R15 ED1 SR	97,46
10 x 10	KD R10 ED2	129,95
10 x 10	KD R10 ED3	129,95
10 x 10	KD R10 ED4	71,46

DN 50

Zemin drenajı seti



Art.-No.

KD BV 50 MSBB

€ / Ad.

247,97



Çerçeve-/ızgara set

L x B (cm)	Art.-No.	€ / Ad.
10 x 10	KD R10 ED1 S	71,46
10 x 10	KD R10 V4A D1 S	89,34
10 x 10	KD R10 ED1	71,46
10 x 10	KD R10 EOB D1 S	101,53
15 x 15	KD R15 ED1 S	97,46
15 x 15	KD R15 ED1 SR	97,46
10 x 10	KD R10 ED2	129,95
10 x 10	KD R10 ED3	129,95
10 x 10	KD R10 ED4	71,46

P = 10 Adet

Bilgi: Bitüm ve plastik rulo için yalıtım bağlantısı.

Izgara-dizayn



Dizayn 1  
CLASSIC



Dizayn 1  
CLASSIC  
ROUND



Dizayn 2  
TRAPEZOID



Dizayn 3  
SQUARE



Dizayn 4  
TILE

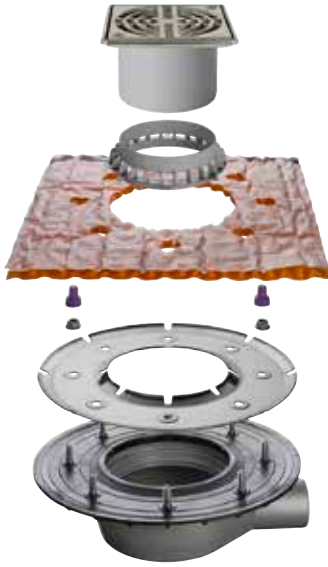


# Schlüter®-KERDI-DRAIN

## Dış mekanda düşük döşeme için komple setler

Noktasal drenaj | Yatay akış

DN 50



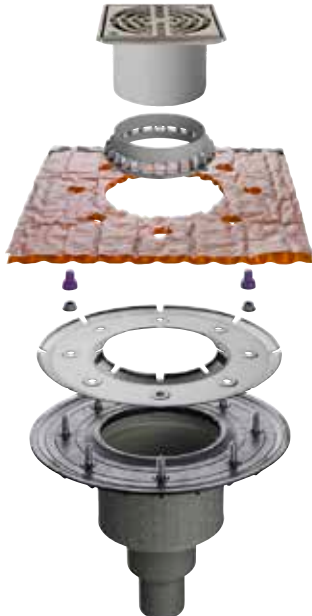
### Set içeriği:

- Zemin drenajı seti
- Bitüm ve plastik rulo için yalıtım bağlantısı
- Düşük döşeme için yatak
- Izgara Dizayn 1 (KD R15 ED1 S), paslanmaz çelik vida ile

Art.-No.	€ / Ad.
KD BH 50 ASLVB	287,27

Noktasal drenaj | Dikey akış

DN 50



### Set içeriği:

- Zemin drenajı seti
- Bitüm ve plastik rulo için yalıtım bağlantısı
- Düşük döşeme için yatak
- Izgara Dizayn 1 (KD R15 ED1 S), paslanmaz çelik vida ile

Art.-No.	€ / Ad.
KD BV 50 ASLVB	287,27

P = 10 Adet



## Koku tutucusu

### Schlüter®-KERDI-DRAIN-R 10 GT



Schlüter-KERDI-DRAIN-R 10 GT tüm 10 x 10 cm ızgara/-çerçeve setleri için uygun bir silikon koku tutucu kapaktır. Az kullanılan drenaj sistemleri için (örn. Yazlık evler) uygundur. Diğer koku tutucu sistemler buharlaşmadan dolayı verimli kullanılamamaktadır. Drenaj kapasitesi minimum 0,4 l/s olan sistemlerdeki koku tutucuyla değiştirilmesi uygundur. (Ürün bilgi föyü 8.2)

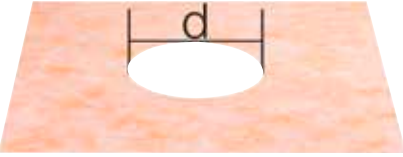
### Schlüter®-KERDI-DRAIN-R 10 GT

Kuru-koku tutucusu

Art.-No.	€ / Ad.	P (Ad.)
KD R10 GT	38,39	10

## Yalıtım manşetleri

### Schlüter®-KERDI-DRAIN-KD 10



KD 10 M



KD 10 MO 900 1800

### Schlüter®-KERDI-DRAIN-DR

KERDI-Manşet (d = 17,5 cm)

L x B (cm)	Art.-No.	€ / Ad.	P (Ad.)
45 x 45	KD 10 M	7,57	10
90 x 90	KD 10 M 900	30,64	10
100 x 100	KD 10 M 1000	34,13	10
120 x 120	KD 10 M 1200	42,14	10
150 x 150	KD 10 M 1500	56,91	10

### Schlüter®-KERDI-DRAIN-DR

Merkezi olmayan drenaj için KERDI-Manşet

L x B (cm)	Art.-No.	€ / Ad.	P (Ad.)
180 x 90	KD 10 MO 900 1800	52,39	10

## Zemin drenajı

### Schlüter®-KERDI-DRAIN-BASE



Schlüter-KERDI-DRAIN-BASE KD BV 100 bağlantı elemanı ile kombinasyonlu bir gider yuvası ve koku gidericili ve yanak izolasyonlu çerçeve/ızgara setidir. (Ürün bilgi föyü 8.2)

### Schlüter®-KERDI-DRAIN-BASE

Gider yuvası

DN (mm)	Art.-No.	€ / Ad.	P (Ad.)
40	KD 10 BH 40/50	44,66	10

## Koku tutucusu

## Schlüter®-KERDI-LINE-GTM



Schlüter-KERDI-LINE-GTM yedek/değişim için, Schlüter-KERDI-DRAIN-R10 GT ve Schlüter-KERDI-LINE-GTO'ya uygun silikon bir koku tutucu kapaktır.  
(Ürün bilgi föyü 8.7)

## Schlüter®-KERDI-LINE-GTM

Yedek-koku tutucu kapak

Art.-No.	€ / Ad.	P (Ad.)
KL GTM	19,20	10

## Yangın koruma elemanı

## Schlüter®-KERDI-DRAIN-BS



Schlüter-KERDI-DRAIN-BS, dikey akışlı zemin drenaj seti KD BAV 50 GVB ile bağlantılı olarak, katlar arasında yangının yayılmasını engelleyen ruhsatlı bir yangın koruma ek parçasıdır.  
(Ürün bilgi föyü 8.2)

## Schlüter®-KERDI-DRAIN-BS

Yangın koruma elemanı

Art.-No.	€ / Ad.	P (Ad.)
KD BS	158,77	10

## Yangın koruma elemanı

## Schlüter®-KERDI-DRAIN-ZBS



Schlüter-KERDI-DRAIN-ZBS yangın koruma fonksiyonu ile birlikte geçiş yalıtımıdır. Sivaya alternatif olarak, dikey akışlı zemin drenaj seti KD BAV 50 GVB ile ya da dikey akışlı paslanmaz çelik hat drenajı KLV 50 G2 bağlantılı, ana baca sondajlarının (Ø 160 mm) yangın izolasyonu olarak kullanılır ve ses köprülerinin oluşumunu engeller. Sadece KD BS veya KL BS ile birlikte onaylanmış yangın koruması olarak geçerlidir.  
(Ürün bilgi föyü 8.2)

## Schlüter®-KERDI-DRAIN-ZBS

Yangın koruma fonksiyonu ile ses yalıtımı

Art.-No.	€ / Ad.	P (Ad.)
KD ZBS	189,20	10

## Pislik tutucu

## Schlüter®-KERDI-DRAIN-KD 10 SF



Schlüter-KERDI-DRAIN-KD 10 SF giderlerin düzenli temizliğini kolaylaştıran bir pislik tutucudur.  
(Ürün bilgi föyü 8.2)

## Schlüter®-KERDI-DRAIN-KD 10 SF

Yedek parça: Pislik tutucu

Art.-No.	€ / Ad.	P (Ad.)
KD 10 SF	13,85	10



## Tadilat ızgarası

### Schlüter®-KERDI-DRAIN-R/-RL

Schlüter-KERDI-DRAIN-R/-RL mevcut yer süzgeçleri üzerindeki seramik kaplamaların yenilenmesinde uygulanabilen tadilat ızgarasıdır.

(Ürün bilgi föyü 8.2)

#### Schlüter®-KERDI-DRAIN-R

Tadilat ızgarası 15 x 15 cm

Art-No.	€ / Ad.	P (Ad.)
KD 15 R	108,19	10

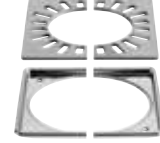


Mevcut zemin drenajları üzerindeki tadilatlarla kurulum için drenaj ızgarası.

#### Schlüter®-KERDI-DRAIN-RL

Delikli tadilat ızgarası 15 x 15 cm

Art-No.	€ / Ad.	P (Ad.)
KD 15 RL	108,19	10



Mevcut zemin drenajları üzerindeki tadilatlarla kurulum için drenaj ızgarası, dikey olarak sürekli bir drenaj borusuna bağlanır.

## Drenaj ızgarası (çerçevesiz)

### Schlüter®-KERDI-DRAIN

Mevcut uygulamalarda, yedek ya da değişim için çerçevesiz ızgaralar.

(Ürün bilgi föyü 8.2)

#### Schlüter®-KERDI-DRAIN ızgaraları

Yedek parça: Standart çerçeve için ızgarayı seçiniz

L x B (cm)	Art-No.	€ / Ad.	P (Ad.)
10 x 10	KD GR 10 E D1 S	47,10	10
10 x 10	KD GR 10 V4A D1 S	64,96	10
10 x 10	KD GR 10 EP D1 S	52,05	10
10 x 10	KD GR 10 E D1	47,10	10
10 x 10	KD GR 10 E D2	105,58	10
10 x 10	KD GR 10 E D3	105,58	10
10 x 10	KD GR 10 E D4	47,10	10
15 x 15	KD GR 15 E D1 S	73,10	10
15 x 15	KD GR 15 E D1 SR	73,10	10

#### Schlüter®-KERDI-DRAIN-STYLE ızgaraları

Yedek parça: Hat çerçevesi için ızgarayı seçiniz

L x B (cm)	Art-No.	€ / Ad.	P (Ad.)
10 x 10	KD GIF 10 EB D5	105,92	10
10 x 10	KD GIF 10 EB D6	105,92	10
10 x 10	KD GIF 10 EB D7	108,77	10

#### Bilgi:

Kapaklar yalnızca kendi çerçeve dizaynı içerisinde değiştirilebilmektedir.

L x B = cm çerçeve boyutu



KD GR 10 E D1 S  
CLASSIC



KD GR 10 V4A D1 S  
CLASSIC



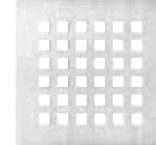
KD GR 10 EP D1 S  
CLASSIC



KD GR 10 E D1  
CLASSIC



KD GR 10 E D2  
TRAPEZOID



KD GR 10 E D3  
SQUARE



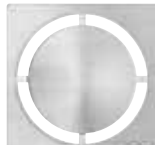
KD GR 10 E D4  
TILE



KD GIF 10 EB D5  
FLORAL



KD GIF 10 EB D6  
CURVE



KD GIF 10 EB D7  
PURE



KD GR 15 E D1 S  
CLASSIC



KD GR 15 E D1 SR  
CLASSIC ROUND



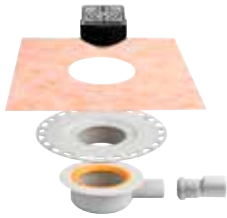
## İç mekan noktasal drenaj seti

## Schlüter®-KERDI-DRAIN Setleri



Schlüter-KERDI-DRAIN Setleri zemin drenaj sistemleri uygulaması için, birleşik yalıtım membranı Schlüter-KERDI ya da diğer birleşik yalıtım sistemleri ile güvenli bir bağlantı sağlayan komple setlerdir. 3 farklı versiyonu mevcuttur.

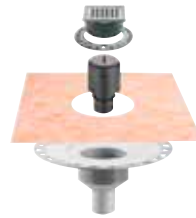
(Ürün bilgi föyü 8.2)



KD 10H 40 GV ED1 S



KD 10V 50 GV ED1 S



KD 10V 50 GV ED3

## Schlüter®-KERDI-DRAIN Setleri

## Yatay çıkışlı drenaj seti

Art.-No.	€ / Set	PL (Set)
KD 10 H40 GV ED1 S	153,66	10

## Dikey çıkışlı drenaj seti

Art.-No.	€ / Set	PL (Set)
KD 10 V50 GV ED1 S	151,44	10
KD 10 V50 GV ED3	197,56	10

## KD 10 H40 GV ED1 S içeriği:

- Yatay çıkışlı zemin gideri Schlüter-KERDI-DRAIN-BASE DN 40/50 (Akış hızı 0,4 l/s), min. montaj yüksekliği 75 (70) mm
- Paslanmaz çelik 10 x 10 Izgara-/Çerçeve kombinasyonu dizayn izgarası CLASSIC ile birlikte
- Koku tutucusu ve yanak izolasyonu dahil



## KD 10 V50 GV ED1 S içeriği:

- Dikey çıkışlı zemin gideri Schlüter-KERDI-DRAIN DN 50 (Akış hızı 0,6 l/s)
- Entegre koku tutucusu
- Paslanmaz çelik 10 x 10 Izgara-/Çerçeve kombinasyonu dizayn izgarası CLASSIC ile birlikte
- Yükseklik sabitleyicisi pislik tutucusu ve çerçeve uzatma parçası dahil



## KD 10 V50 GV ED3 içeriği:

- Dikey çıkışlı zemin gideri Schlüter-KERDI-DRAIN DN 50 (Akış hızı 0,6 l/s)
- Entegre koku tutucusu
- Fırçalanmış paslanmaz çelik 10 x 10 Izgara-/Çerçeve kombinasyonu, dizayn izgarası SQUARE ile birlikte
- Yükseklik sabitleyicisi pislik tutucusu ve çerçeve uzatma parçası dahil





## İç mekan noktasal drenaj seti

### Schlüter®-KERDI-SHOWER-SK/-SKB



Schlüter-KERDI-SHOWER-SK hemzemin duşlar için bir yalıtım setidir. Schlüter-KERDI hem duvar yüzeyleri ve duş alanları için, hem de iç köşeler ve boru kenar kaplamaları için yalıtım sağlar. Bunun haricinde sevkiyat esnasında; Schlüter-KERDI-KEBA duvar-zemin bağlantıları ve birleşim yerlerinde kullanılan izolasyon bandı ve Schlüter-KERDI-COLL izolasyon bantlarını ve kendinden formlu köşe izolasyon parçalarını yapıştırmak için kullanılan izolasyon yapıştırıcısı da gönderilmektedir. Schlüter-KERDI-SHOWER-SKB izolasyon seti bundan başka, Schlüter-KERDI-DRAIN-BASE zemin drenajını da içerir. Schlüter-KERDI-SHOWER-SK, geleneksel olarak uygulanmış hemzemin duşlar için ya da zemin elemanları Schlüter-KERDI-SHOWER-LT, -LTS, -T, -TS ve -TT ile bağlantı için uygundur. (Ürün bilgi föyü 8.6)

#### Schlüter®-KERDI-SHOWER-SK

İzolasyon seti

L x B (cm)	Art.-No.	€ / Set	PL (Set)
90 x 90 / 100 x 100	KSS 5	231,47	9
120 x 120 / 150 x 150	KSS 10	403,70	9

#### Schlüter-KERDI-SHOWER-SK

##### (KSS 5) içeriği:

- 1 ad. Schlüter-KERDI 200, 1 m x 5 m
- 2 ad. Schlüter-KERDI-KERECK-F/I
- 1 ad. Schlüter-KERDI-KEBA, 12,5 cm x 10 m
- 1 ad. Schlüter-KERDI-COLL-L, 1,85 kg
- 2 ad. Schlüter-KERDI-KM, Ø 150 mm

#### Schlüter-KERDI-SHOWER-SK

##### (KSS 10) içeriği:

- 1 ad. Schlüter-KERDI 200, 1 m x 10 m
- 2 ad. Schlüter-KERDI-KERECK-F/I
- 1 ad. Schlüter-KERDI-KEBA, 12,5 cm x 12,5 m
- 1 ad. Schlüter-KERDI-COLL-L, 4,25 kg
- 2 ad. Schlüter-KERDI-KM, Ø 150 mm

#### Schlüter®-KERDI-SHOWER-SKB

Zemin drenajı ile birlikte yalıtım seti

L x B (cm)	Art.-No.	€ / Set	PL (Set)
90 x 90 / 100 x 100	KSS 5 KD10 EH 40	393,87	9
120 x 120 / 150 x 150	KSS 10 KD10 EH 40	567,68	9

#### Schlüter-KERDI-SHOWER-SKB

##### (KSS 5 KD10 EH 40) içeriği:

- 1 ad. Schlüter-KERDI 200, 1 m x 5 m
- 2 ad. Schlüter-KERDI-KERECK-F/I
- 1 ad. Schlüter-KERDI-KEBA, 12,5 cm x 10 m
- 1 ad. Schlüter-KERDI-COLL-L, 1,85 kg
- 2 ad. Schlüter-KERDI-KM, Ø 150 mm
- 1 Set Schlüter-KERDI-DRAIN-BASE içeriği:  
"KD BH 40" gider seti  
ve ızgara-/çerçeve seti "KD R10 ED1 SGV"

#### Schlüter-KERDI-SHOWER-SKB

##### (KSS 10 KD10 EH 40) içeriği:

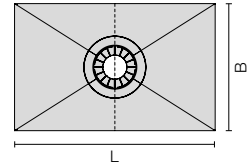
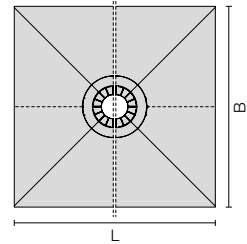
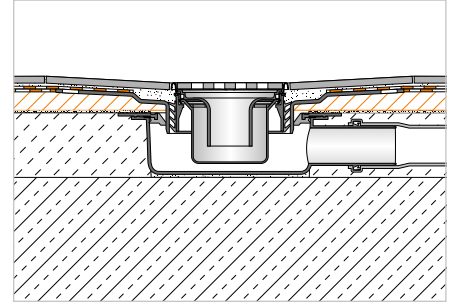
- 1 ad. Schlüter-KERDI 200, 1 m x 10 m
- 2 ad. Schlüter-KERDI-KERECK-F/I
- 1 ad. Schlüter-KERDI-KEBA, 12,5 cm x 12,5 m
- 1 ad. Schlüter-KERDI-COLL-L, 4,25 kg
- 2 ad. Schlüter-KERDI-KM, Ø 150 mm
- 1 Set Schlüter-KERDI-DRAIN-BASE içeriği:  
"KD BH 40" gider seti  
ve ızgara-/çerçeve seti "KD R10 ED1 SGV"

## Eğim plakası

## Schlüter®-KERDI-SHOWER-T



Schlüter-KERDI-SHOWER-T, Schlüter-KERDI birleşik yalıtımı donatılmış, basınca dayanıklı polistirenden yapılmış bir eğim plakasıdır. Zemin seviyesindeki duşlarda, merkezi nokta drenajı için yeterli bir eğim oluşturur. Schlüter-KERDI-DRAIN yer sifonu sisteminin bağlanması için hazırlanmıştır. Eğim plakası, müşteri tarafından hazırlanmış bir KERDI-DRAIN tahliye drenajı ile sağlanan bir dengeleme plakası üzerinde hazırlanır. Bireysel boyutlar, sabit bir en boy oranını korurken, maket bıçağıyla kesme olukları kullanılarak kolayca kesilebilir. (Ürün bilgi föyü 8.6)



## Schlüter®-KERDI-SHOWER-T

Merkezi drenaj için eğim plakası

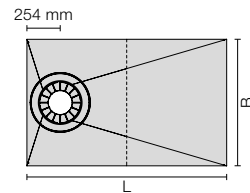
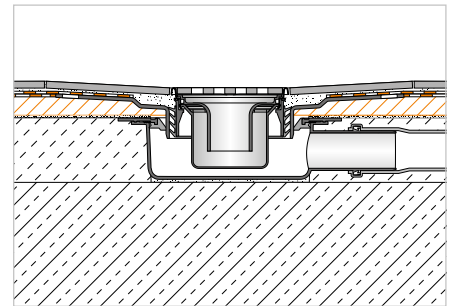
L x B (cm)	H (mm)	Eğim (%)	Art.-No.	€ / Ad.	P (Ad.)
152 x 152	30	2	KST 1525	<b>288,40</b>	10
183 x 183	32	2	KST 1830	<b>309,01</b>	10
152 x 96	29	2	KST 965 / 1525	<b>233,47</b>	10
152 x 122	28	2	KST 1220 / 1525	<b>240,34</b>	10
183 x 122	32	2	KST 1220 / 1830	<b>260,92</b>	10

## Eğim plakası

## Schlüter®-KERDI-SHOWER-TS



Schlüter-KERDI-SHOWER-TS, Schlüter-KERDI birleşik yalıtımı donatılmış, basınca dayanıklı polistirenden yapılmış bir eğim plakasıdır. Zemin seviyesindeki duşlarda, merkezi olmayan nokta drenajı için yeterli bir eğim oluşturur. Schlüter-KERDI-DRAIN yer sifonu sisteminin bağlanması için hazırlanmıştır. Eğim plakası, müşteri tarafından hazırlanmış bir KERDI-DRAIN tahliye drenajı ile sağlanan bir dengeleme plakası üzerinde hazırlanır. Bireysel boyutlar, sabit bir en boy oranını korurken, maket bıçağıyla kesme olukları kullanılarak kolayca kesilebilir. (Ürün bilgi föyü 8.6)



## Schlüter®-KERDI-SHOWER-TS

Merkezi olmayan drenaj için eğim plakası

L x B (cm)	H (mm)	Eğim (%)	Art.-No.	€ / Ad.	P (Ad.)
152 x 96	28	1	KST 965 / 1525 S	<b>212,87</b>	10

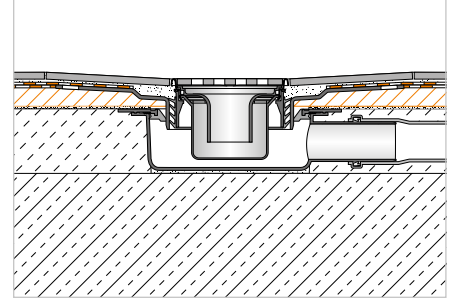


## Eğim plakası

### Schlüter®-KERDI-SHOWER-TT



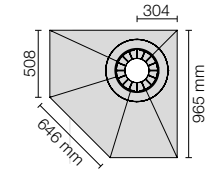
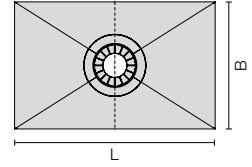
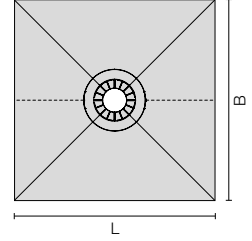
Schlüter-KERDI-SHOWER-TT, Schlüter-KERDI birleşik yalıtımı donatılmış, basınca dayanıklı polistirenden yapılmış bir eğim plakasıdır. Zemin seviyesindeki duşlarda, merkezi veya merkezi olmayan nokta drenajı için yeterli bir eğim oluşturur. Schlüter-KERDI-DRAIN yer sifonu sisteminin bağlanması için hazırlanmıştır. Eğim plakası, müşteri tarafından hazırlanmış bir KERDI-DRAIN tahliye drenajı ile sağlanan bir dengeleme plakası üzerinde hazırlanır. Bireysel boyutlar, sabit bir en boy oranını korurken, maket bıçağıyla kesme olukları kullanılarak kolayca kesilebilir.  
(Ürün bilgi föyü 8.6)



### Schlüter®-KERDI-SHOWER-TT

Merkezi drenaj için eğim plakası

L x B (cm)	H (mm)	Eğim (%)	Art.-No.	€ / Ad.	P (Ad.)
91 x 91	22	2	KST 915 BF	<b>151,05</b>	10
101 x 101	23	2	KST 1015 BF	<b>164,80</b>	10
122 x 122	25	2	KST 1220 BF	<b>212,87</b>	10
96 x 81	23	2	KST 965 / 810 BF	<b>240,34</b>	10
122 x 91	25	2	KST 915 / 1220 BF	<b>254,08</b>	10



### Schlüter®-KERDI-SHOWER-TT

Merkezi olmayan drenaj için eğim plakası

L x B (cm)	H (mm)	Eğim (%)	Art.-No.	€ / Ad.	P (Ad.)
96 x 96	26	2	KST 965 NA / BF	<b>240,34</b>	10

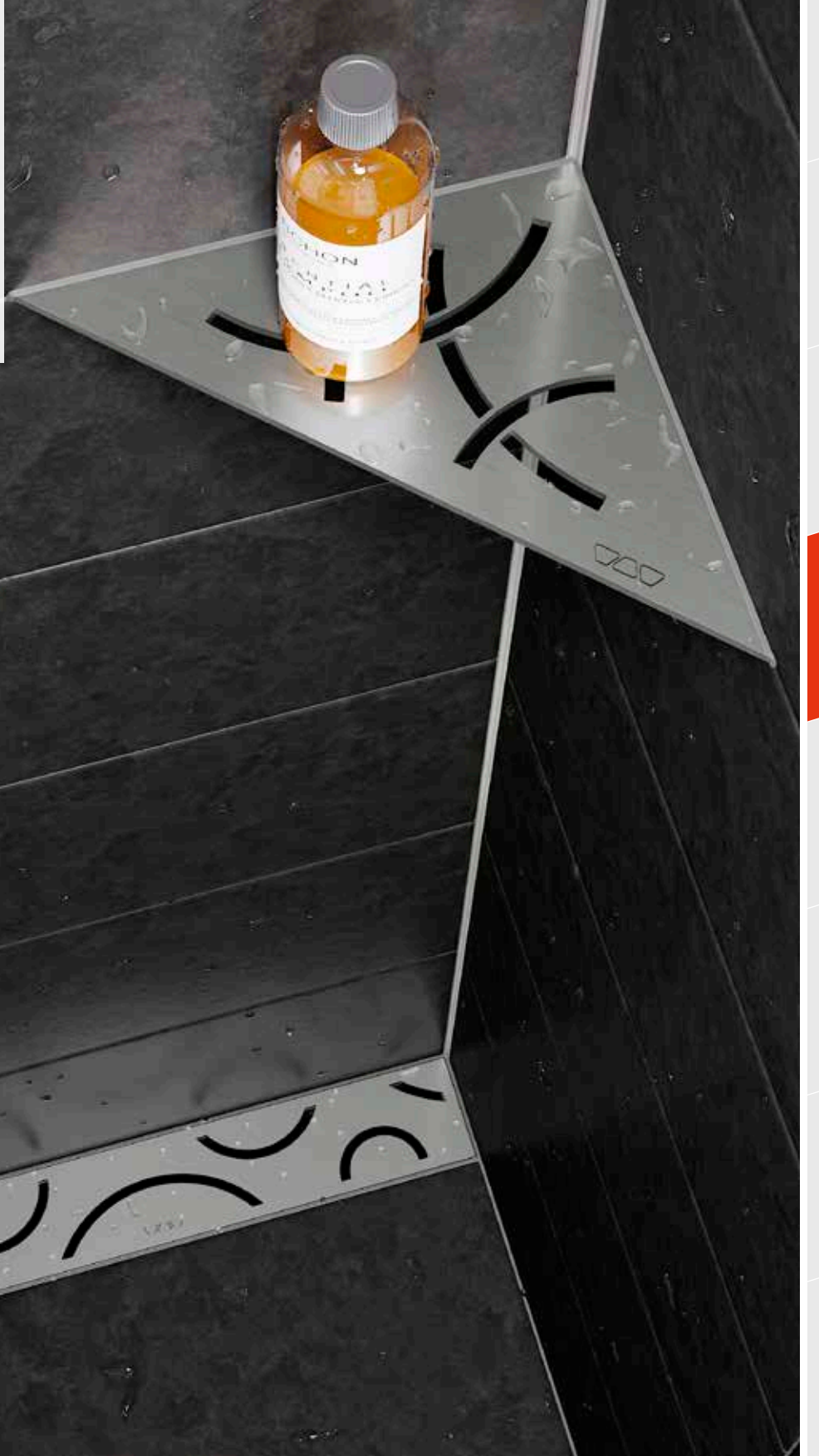


# Schlüter®-SHELF

## Güzel, stabil ve dayanıklı montaj

Schlüter-SHELF sadece duşun içerisindeki güzel bir figür değildir. Zarif STYLE tasarıma sahip raf, mevcut ya da dönecek olan seramik alanlar için pratik depolama alanı sunar.

- ✓ Alüminyum TRENDLINE kaplamalı ya da fırçalanmış paslanmaz çelik
- ✓ Beş adet elegan ve modern dizayn: FLORAL, CURVE, PURE, SQUARE ve WAVE
- ✓ Beş farklı format



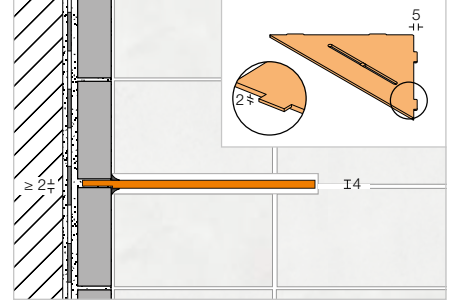


## Raf

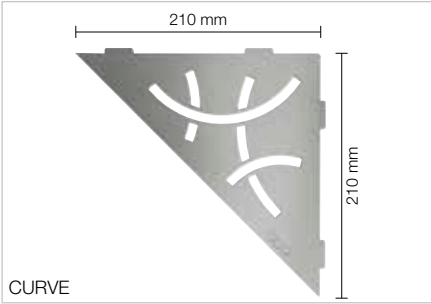
### Schlüter®-SHELF-E-S1



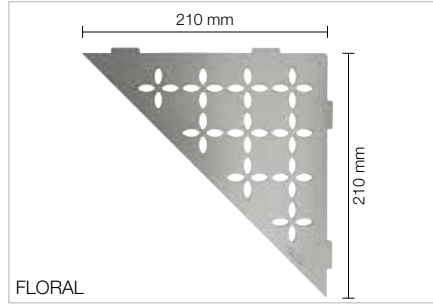
Schlüter-SHELF-E-S1 köşe montajı için üç köşeli raflardır. Mevcut dizayn modelleri FLORAL, CURVE, PURE, SQUARE ve WAVE fırçalanmış paslanmaz çelik materyal ya da yüksek kaliteli TRENDLINE pudra kaplamalı materyalde üretilmektedir. Raflar, seramikler döşenirken seramik yüzeyine entegre edilebilir veya 2 mm'lik sabitleme kanadı ile hazır döşenmiş duvarın derzi içerisine yerleştirilebilir. SHELF-E-S1 duş alanında raflar olarak uygundur, ancak aynı zamanda mutfak ünitelerinin seramik yüzeylerinde de kullanılır. (Ürün bilgi föyü 17.1)



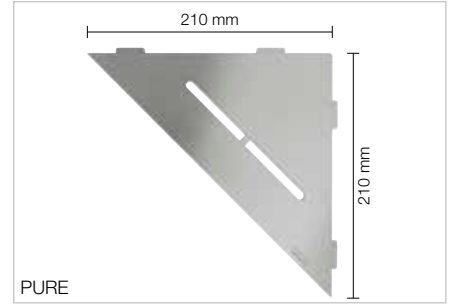
**i**  
Sonradan montaj için de uygundur.



CURVE



FLORAL



PURE

#### Schlüter®-SHELF-E-S1-EB

Raf, dizayn CURVE,  
Fırçalanmış paslanmaz çelik

Art.-No.	€ / Ad.	P (Ad.)
SE S1 D6 EB	114,33	10

#### Schlüter®-SHELF-E-S1-EB

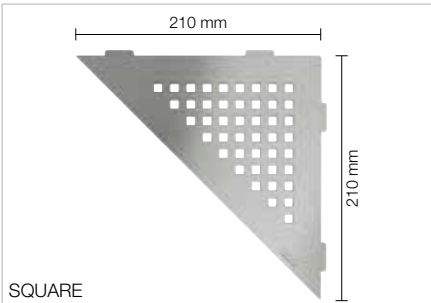
Raf, dizayn FLORAL,  
Fırçalanmış paslanmaz çelik

Art.-No.	€ / Ad.	P (Ad.)
SE S1 D5 EB	121,49	10

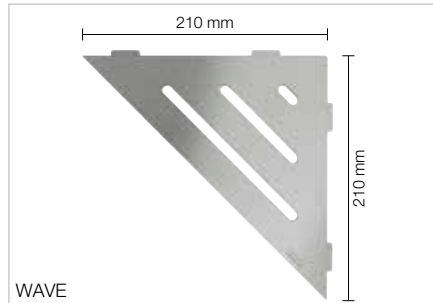
#### Schlüter®-SHELF-E-S1-EB

Raf, dizayn PURE,  
Fırçalanmış paslanmaz çelik

Art.-No.	€ / Ad.	P (Ad.)
SE S1 D7 EB	119,99	10



SQUARE



WAVE

#### Schlüter®-SHELF-E-S1-EB

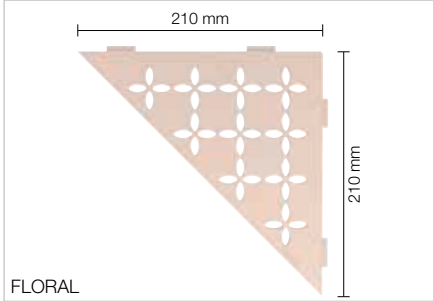
Raf, dizayn SQUARE,  
Fırçalanmış paslanmaz çelik

Art.-No.	€ / Ad.	P (Ad.)
SE S1 D3 EB	119,99	10

#### Schlüter®-SHELF-E-S1-EB

Raf, dizayn WAVE,  
Fırçalanmış paslanmaz çelik

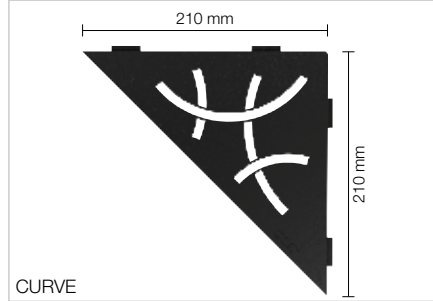
Art.-No.	€ / Ad.	P (Ad.)
SE S1 D10 EB	119,99	10



FLORAL

**Schlüter®-SHELF-E-S1-AC**Raf, Dizayn FLORAL,  
Alü. renkli boyalı

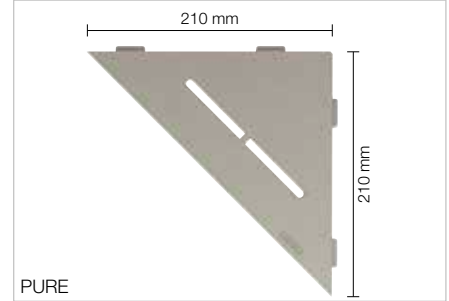
Art.-No.	€ / Ad.	P (Ad.)
SE S1 D5 ...*	89,00	10



CURVE

**Schlüter®-SHELF-E-S1-AC**Raf, Dizayn CURVE,  
Alü. renkli boyalı

Art.-No.	€ / Ad.	P (Ad.)
SE S1 D6 ...*	82,04	10



PURE

**Schlüter®-SHELF-E-S1-AC**Raf, Dizayn PURE,  
Alü. renkli boyalı

Art.-No.	€ / Ad.	P (Ad.)
SE S1 D7 ...*	91,33	10

**Schlüter®-SHELF-E-S1-TS**Raf, dizayn FLORAL,  
Alü. dokulu kaplama

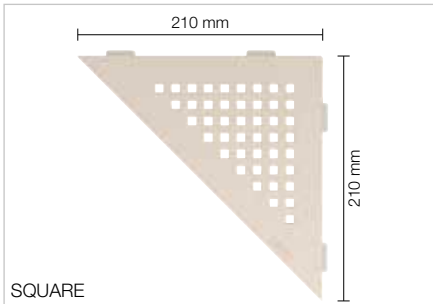
Art.-No.	€ / Ad.	P (Ad.)
SE S1 D5 ...**	97,33	10

**Schlüter®-SHELF-E-S1-TS**Raf, dizayn CURVE,  
Alü. dokulu kaplama

Art.-No.	€ / Ad.	P (Ad.)
SE S1 D6 ...**	90,39	10

**Schlüter®-SHELF-E-S1-TS**Raf, dizayn PURE,  
Alü. dokulu kaplama

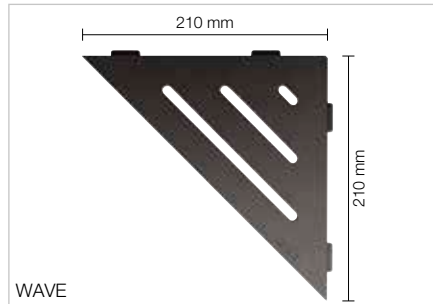
Art.-No.	€ / Ad.	P (Ad.)
SE S1 D7 ...**	98,21	10



SQUARE

**Schlüter®-SHELF-E-S1-AC**Raf, Dizayn SQUARE,  
Alü. renkli boyalı

Art.-No.	€ / Ad.	P (Ad.)
SE S1 D3 ...*	91,33	10



WAVE

**Schlüter®-SHELF-E-S1-AC**Raf, Dizayn WAVE,  
Alü. renkli boyalı

Art.-No.	€ / Ad.	P (Ad.)
SE S1 D10 ...*	91,33	10

**Schlüter®-SHELF-E-S1-TS**Raf, dizayn SQUARE,  
Alü. dokulu kaplama

Art.-No.	€ / Ad.	P (Ad.)
SE S1 D3 ...**	98,21	10

**Schlüter®-SHELF-E-S1-TS**Raf, dizayn WAVE,  
Alü. dokulu kaplama

Art.-No.	€ / Ad.	P (Ad.)
SE S1 D10 ...**	98,21	10

**Art.-No. ile üst kaplamanın / rengin türünü tamamlayın. (örnek: SE S1 D10 TSC)**

\* Üst kaplamalar/rengler: MBW - MGS

\*\* Üst kaplamalar/rengler:

TSBG - TSC - TSDA - TSI - TSOB - TSSG

**Mevcut yüzeyler | Renkler**

Yüzeylere ve renklere ilişkin genel bakışı sayfa 350'ten itibaren bulabilirsiniz.

Fiyatlara K.D.V. dahil değildir.

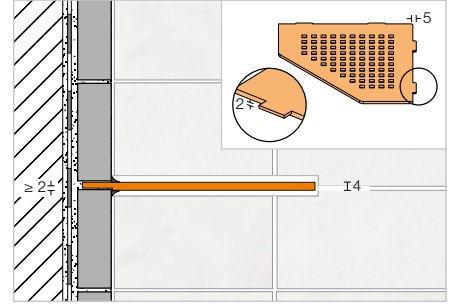


## Raf

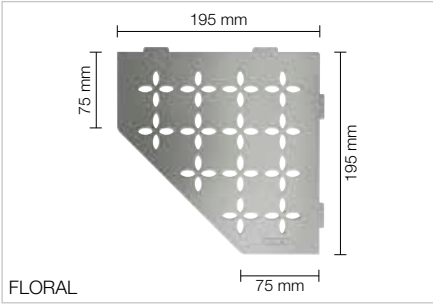
### Schlüter®-SHELF-E-S2



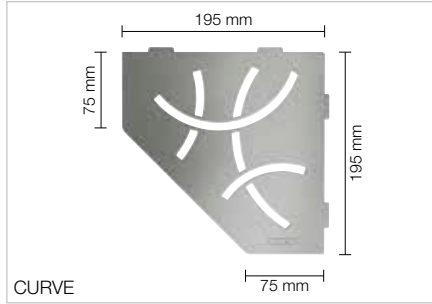
Schlüter-SHELF-E-S2 köşe montajı için beş köşeli raflardır. Mevcut dizayn modelleri FLORAL, CURVE, PURE, SQUARE ve WAVE fırçalanmış paslanmaz çelik materyal ya da yüksek kaliteli TRENDLINE pudra kaplamalı materyalde üretilmektedir. Raflar, seramikler döşenirken seramik yüzeyine entegre edilebilir veya 2 mm'lik sabitleme kanadı ile hazır döşenmiş duvarın derzi içerisine yerleştirilebilir. SHELF-E-S2 duş alanında raflar olarak uygundur, ancak aynı zamanda mutfak ünitelerinin seramik yüzeylerinde de kullanılır. (Ürün bilgi föyü 17.1)



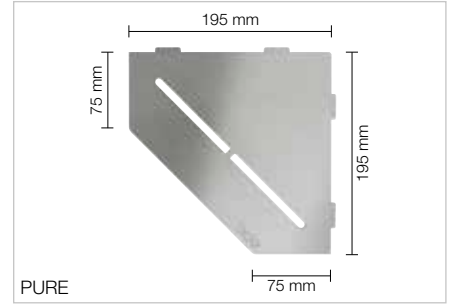
**i**  
Sonradan montaj için de uygundur.



FLORAL



CURVE



PURE

#### Schlüter®-SHELF-E-S2-EB

Raf, dizayn FLORAL,  
Fırçalanmış paslanmaz çelik

Art.-No.	€ / Ad.	P (Ad.)
SE S2 D5 EB	128,62	10

#### Schlüter®-SHELF-E-S2-EB

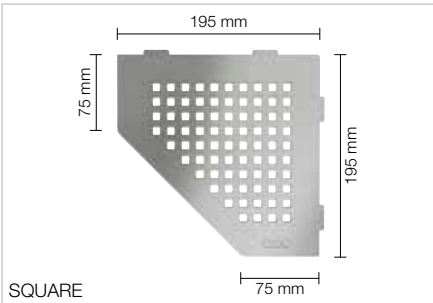
Raf, dizayn CURVE,  
Fırçalanmış paslanmaz çelik

Art.-No.	€ / Ad.	P (Ad.)
SE S2 D6 EB	121,49	10

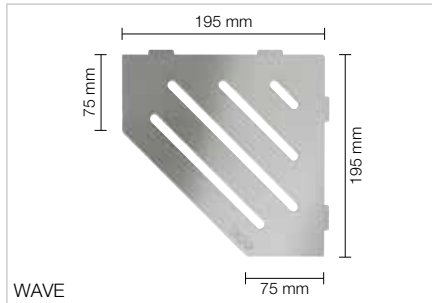
#### Schlüter®-SHELF-E-S2-EB

Raf, dizayn PURE,  
Fırçalanmış paslanmaz çelik

Art.-No.	€ / Ad.	P (Ad.)
SE S2 D7 EB	127,04	10



SQUARE



WAVE

#### Schlüter®-SHELF-E-S2-EB

Raf, dizayn SQUARE,  
Fırçalanmış paslanmaz çelik

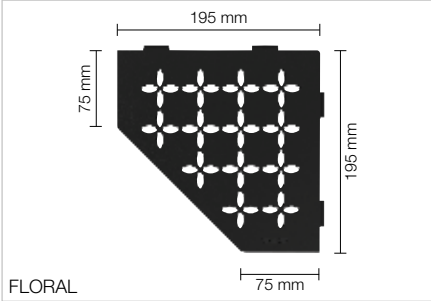
Art.-No.	€ / Ad.	P (Ad.)
SE S2 D3 EB	127,04	10

#### Schlüter®-SHELF-E-S2-EB

Raf, dizayn WAVE,  
Fırçalanmış paslanmaz çelik

Art.-No.	€ / Ad.	P (Ad.)
SE S2 D10 EB	127,04	10

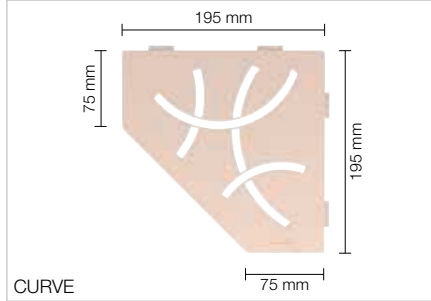




FLORAL

**Schlüter®-SHELF-E-S2-AC**Raf, Dizayn FLORAL,  
Alü. renkli boyalı

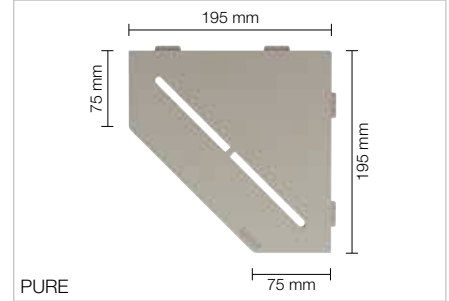
Art.-No.	€ / Ad.	P (Ad.)
SE S2 D5 ...*	92,47	10



CURVE

**Schlüter®-SHELF-E-S2-AC**Raf, Dizayn CURVE,  
Alü. renkli boyalı

Art.-No.	€ / Ad.	P (Ad.)
SE S2 D6 ...*	86,90	10



PURE

**Schlüter®-SHELF-E-S2-AC**Raf, Dizayn PURE,  
Alü. renkli boyalı

Art.-No.	€ / Ad.	P (Ad.)
SE S2 D7 ...*	92,70	10

**Schlüter®-SHELF-E-S2-TS**Raf, dizayn FLORAL,  
Alü. dokulu kaplama

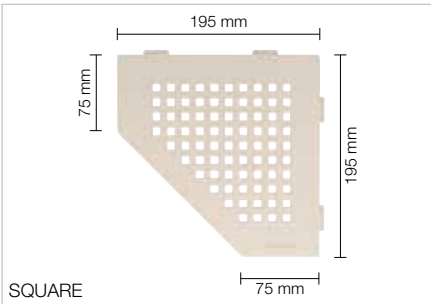
Art.-No.	€ / Ad.	P (Ad.)
SE S2 D5 ...**	100,80	10

**Schlüter®-SHELF-E-S2-TS**Raf, dizayn CURVE,  
Alü. dokulu kaplama

Art.-No.	€ / Ad.	P (Ad.)
SE S2 D6 ...**	95,24	10

**Schlüter®-SHELF-E-S2-TS**Raf, dizayn PURE,  
Alü. dokulu kaplama

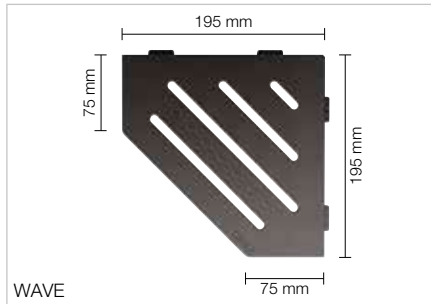
Art.-No.	€ / Ad.	P (Ad.)
SE S2 D7 ...**	100,94	10



SQUARE

**Schlüter®-SHELF-E-S2-AC**Raf, Dizayn SQUARE,  
Alü. renkli boyalı

Art.-No.	€ / Ad.	P (Ad.)
SE S2 D3 ...*	92,70	10



WAVE

**Schlüter®-SHELF-E-S2-AC**Raf, Dizayn WAVE,  
Alü. renkli boyalı

Art.-No.	€ / Ad.	P (Ad.)
SE S2 D10 ...*	92,70	10

**Schlüter®-SHELF-E-S2-TS**Raf, dizayn SQUARE,  
Alü. dokulu kaplama

Art.-No.	€ / Ad.	P (Ad.)
SE S2 D3 ...**	100,94	10

**Schlüter®-SHELF-E-S2-TS**Raf, dizayn WAVE,  
Alü. dokulu kaplama

Art.-No.	€ / Ad.	P (Ad.)
SE S2 D10 ...**	100,94	10

Art.-No. ile üst kaplamanın / rengin türünü  
tamamlayın. (örnek: SE S2 D10 TSC)

\* Üst kaplamalar/rengler: MBW - MGS

\*\* Üst kaplamalar/rengler:

TSBG - TSC - TSDA - TSI - TSOB - TSSG

**Mevcut yüzeyler | Renkler**

Yüzeylere ve renklere ilişkin genel bakışı sayfa 350'ten itibaren bulabilirsiniz.

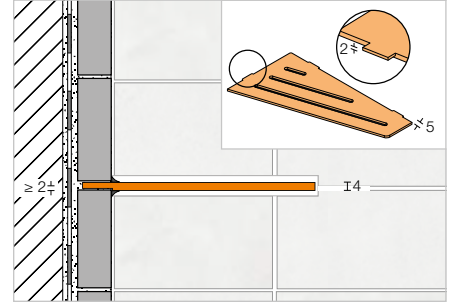


## Raf

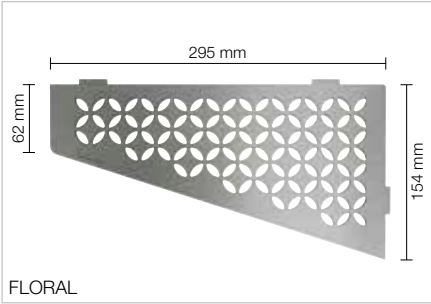
### Schlüter®-SHELF-E-S3



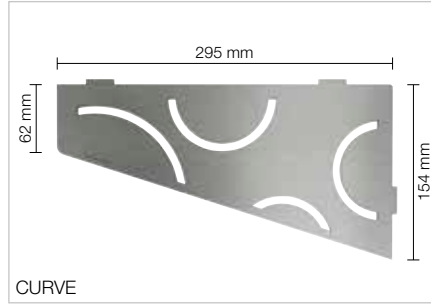
Schlüter-SHELF-E-S3 köşe montajında, asimetrik kenar uzunlukları için dört köşeli raflardır. Mevcut dizayn modelleri FLORAL, CURVE, PURE, SQUARE ve WAVE fırçalanmış paslanmaz çelik materyal ya da yüksek kaliteli TRENDLINE pudra kaplamalı materyalde üretilmektedir. Raflar, seramikler döşenirken seramik yüzeyine entegre edilebilir veya 2 mm'lik sabitleme kanadı ile hazır döşenmiş duvarın derzi içerisine yerleştirilebilir. SHELF-E-S3 duş alanında raflar olarak uygundur, ancak aynı zamanda mutfak ünitelerinin seramik yüzeylerinde de kullanılır. (Ürün bilgi föyü 17.1)



**i**  
Sonradan montaj için de uygundur.



FLORAL



CURVE



PURE

#### Schlüter®-SHELF-E-S3-EB

Raf, dizayn FLORAL,  
Fırçalanmış paslanmaz çelik

Art.-No.	€ / Ad.	P (Ad.)
SE S3 D5 EB	135,77	10

#### Schlüter®-SHELF-E-S3-EB

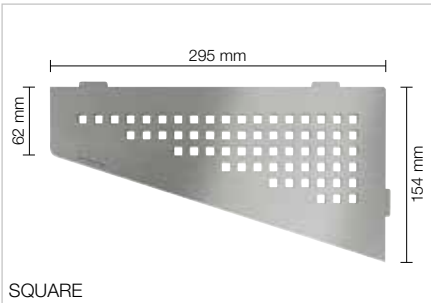
Raf, dizayn CURVE,  
Fırçalanmış paslanmaz çelik

Art.-No.	€ / Ad.	P (Ad.)
SE S3 D6 EB	128,62	10

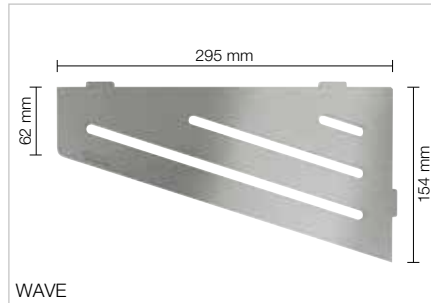
#### Schlüter®-SHELF-E-S3-EB

Raf, dizayn PURE,  
Fırçalanmış paslanmaz çelik

Art.-No.	€ / Ad.	P (Ad.)
SE S3 D7 EB	134,10	10



SQUARE



WAVE

#### Schlüter®-SHELF-E-S3-EB

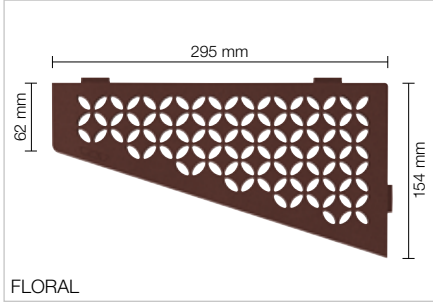
Raf, dizayn SQUARE,  
Fırçalanmış paslanmaz çelik

Art.-No.	€ / Ad.	P (Ad.)
SE S3 D3 EB	134,10	10

#### Schlüter®-SHELF-E-S3-EB

Raf, dizayn WAVE,  
Fırçalanmış paslanmaz çelik

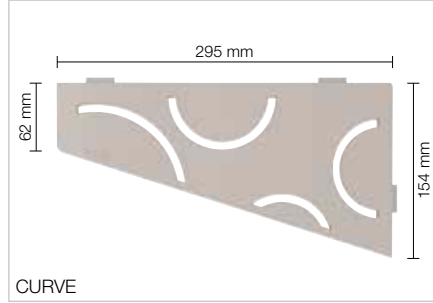
Art.-No.	€ / Ad.	P (Ad.)
SE S3 D10 EB	134,10	10



FLORAL

**Schlüter®-SHELF-E-S3-AC**Raf, Dizayn FLORAL,  
Alü. renkli boyalı

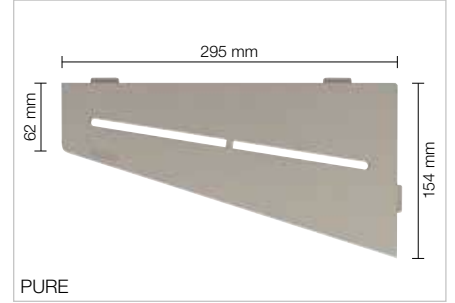
Art.-No.	€ / Ad.	P (Ad.)
SE S3 D5 ...*	95,95	10



CURVE

**Schlüter®-SHELF-E-S3-AC**Raf, Dizayn CURVE,  
Alü. renkli boyalı

Art.-No.	€ / Ad.	P (Ad.)
SE S3 D6 ...*	89,00	10



PURE

**Schlüter®-SHELF-E-S3-AC**Raf, Dizayn PURE,  
Alü. renkli boyalı

Art.-No.	€ / Ad.	P (Ad.)
SE S3 D7 ...*	96,13	10

**Schlüter®-SHELF-E-S3-TS**Raf, dizayn FLORAL,  
Alü. dokulu kaplama

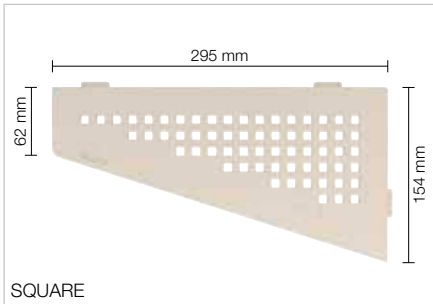
Art.-No.	€ / Ad.	P (Ad.)
SE S3 D5 ...**	104,29	10

**Schlüter®-SHELF-E-S3-TS**Raf, dizayn CURVE,  
Alü. dokulu kaplama

Art.-No.	€ / Ad.	P (Ad.)
SE S3 D6 ...**	97,33	10

**Schlüter®-SHELF-E-S3-TS**Raf, dizayn PURE,  
Alü. dokulu kaplama

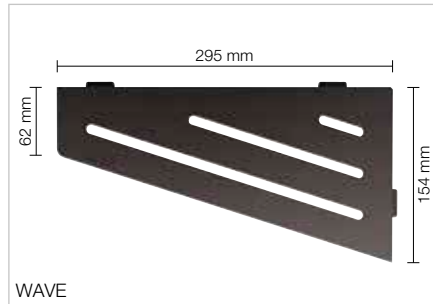
Art.-No.	€ / Ad.	P (Ad.)
SE S3 D7 ...**	103,00	10



SQUARE

**Schlüter®-SHELF-E-S3-AC**Raf, Dizayn SQUARE,  
Alü. renkli boyalı

Art.-No.	€ / Ad.	P (Ad.)
SE S3 D3 ...*	96,13	10



WAVE

**Schlüter®-SHELF-E-S3-AC**Raf, Dizayn WAVE,  
Alü. renkli boyalı

Art.-No.	€ / Ad.	P (Ad.)
SE S3 D10 ...*	96,13	10

**Schlüter®-SHELF-E-S3-TS**Raf, dizayn SQUARE,  
Alü. dokulu kaplama

Art.-No.	€ / Ad.	P (Ad.)
SE S3 D3 ...**	103,00	10

**Schlüter®-SHELF-E-S3-TS**Raf, dizayn WAVE,  
Alü. dokulu kaplama

Art.-No.	€ / Ad.	P (Ad.)
SE S3 D10 ...**	103,00	10

**Art.-No. ile üst kaplamanın / rengin türünü tamamlayın. (örnek: SE S3 D10 TSC)**

\* Üst kaplamalar/rengler: MBW - MGS

\*\* Üst kaplamalar/rengler:

TSBG - TSC - TSDA - TSI - TSOB - TSSG

**Mevcut yüzeyler | Renkler**

Yüzeylere ve renklere ilişkin genel bakışı sayfa 350'ten itibaren bulabilirsiniz.

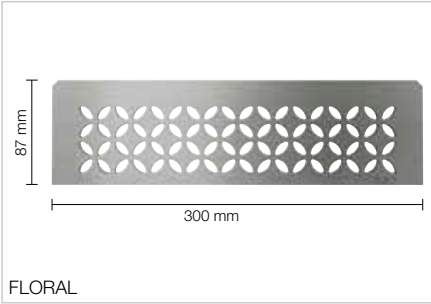


## Raf

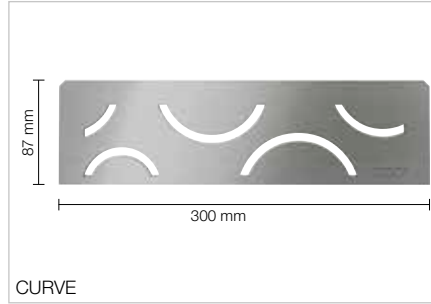
### Schlüter®-SHELF-N



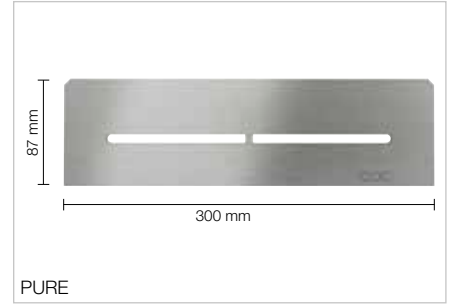
Schlüter-SHELF-N, Schlüter-KERDI-BOARD hazır nişlerinin içerisine uygulamak için uygun dikdörtgen raflardır. Mevcut dizayn modelleri FLORAL, CURVE, PURE, SQUARE ve WAVE fırçalanmış paslanmaz çelik materyal veya yüksek kaliteli TRENDLINE pudra kaplamalı materyalde üretilmektedir. Schlüter-KERDI-BOARD nişlerine raf olarak döşenirken, seramiklerle mükemmel uyum sağlarlar. (Ürün bilgi föyü 17.1)



FLORAL



CURVE



PURE

#### Schlüter®-SHELF-N-S1-EB

Raf, dizayn FLORAL,  
Fırçalanmış paslanmaz çelik

Art.-No.	€ / Ad.	P (Ad.)
SN S1 D5 EB	126,46	10

#### Schlüter®-SHELF-N-S1-EB

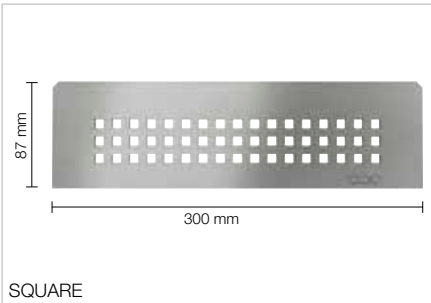
Raf, dizayn CURVE,  
Fırçalanmış paslanmaz çelik

Art.-No.	€ / Ad.	P (Ad.)
SN S1 D6 EB	117,91	10

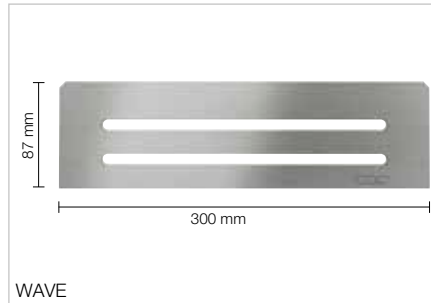
#### Schlüter®-SHELF-N-S1-EB

Raf, dizayn PURE,  
Fırçalanmış paslanmaz çelik

Art.-No.	€ / Ad.	P (Ad.)
SN S1 D7 EB	127,04	10



SQUARE



WAVE

#### Schlüter®-SHELF-N-S1-EB

Raf, dizayn SQUARE,  
Fırçalanmış paslanmaz çelik

Art.-No.	€ / Ad.	P (Ad.)
SN S1 D3 EB	127,04	10

#### Schlüter®-SHELF-N-S1-EB

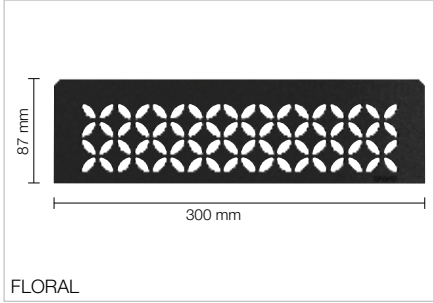
Raf, dizayn WAVE,  
Fırçalanmış paslanmaz çelik

Art.-No.	€ / Ad.	P (Ad.)
SN S1 D10 EB	127,04	10

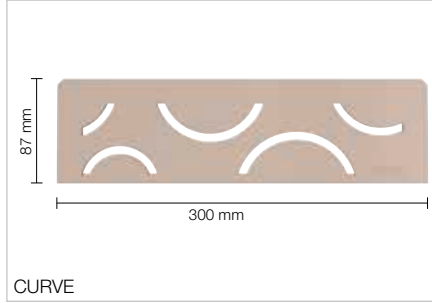
#### Bilgi:

Schlüter-KERDI-BOARD-N Nişlerini, 278–283. sayfalar arasında bulabilirsiniz.

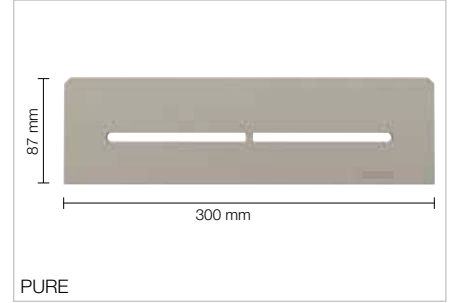




FLORAL



CURVE



PURE

**Schlüter®-SHELF-N-S1-AC**Raf, Dizayn FLORAL,  
Alü. renkli boyalı

Art.-No.	€ / Ad.	P (Ad.)
SN S1 D5 ...*	89,00	10

**Schlüter®-SHELF-N-S1-AC**Raf, Dizayn CURVE,  
Alü. renkli boyalı

Art.-No.	€ / Ad.	P (Ad.)
SN S1 D6 ...*	76,49	10

**Schlüter®-SHELF-N-S1-AC**Raf, Dizayn PURE,  
Alü. renkli boyalı

Art.-No.	€ / Ad.	P (Ad.)
SN S1 D7 ...*	91,33	10

**Schlüter®-SHELF-N-S1-TS**Raf, dizayn FLORAL,  
Alü. dokulu kaplama

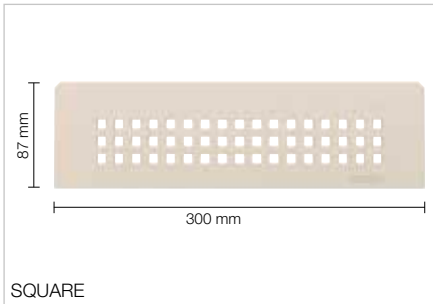
Art.-No.	€ / Ad.	P (Ad.)
SN S1 D5 ...**	97,33	10

**Schlüter®-SHELF-N-S1-TS**Raf, dizayn CURVE,  
Alü. dokulu kaplama

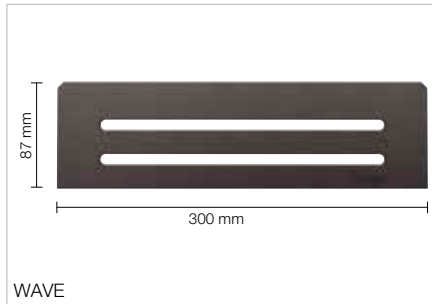
Art.-No.	€ / Ad.	P (Ad.)
SN S1 D6 ...**	83,42	10

**Schlüter®-SHELF-N-S1-TS**Raf, dizayn PURE,  
Alü. dokulu kaplama

Art.-No.	€ / Ad.	P (Ad.)
SN S1 D7 ...**	98,21	10



SQUARE



WAVE

**Schlüter®-SHELF-N-S1-AC**Raf, Dizayn SQUARE,  
Alü. renkli boyalı

Art.-No.	€ / Ad.	P (Ad.)
SN S1 D3 ...*	91,33	10

**Schlüter®-SHELF-N-S1-AC**Raf, Dizayn WAVE,  
Alü. renkli boyalı

Art.-No.	€ / Ad.	P (Ad.)
SN S1 D10 ...*	91,33	10

**Schlüter®-SHELF-N-S1-TS**Raf, dizayn SQUARE,  
Alü. dokulu kaplama

Art.-No.	€ / Ad.	P (Ad.)
SN S1 D3 ...**	98,21	10

**Schlüter®-SHELF-N-S1-TS**Raf, dizayn WAVE,  
Alü. dokulu kaplama

Art.-No.	€ / Ad.	P (Ad.)
SN S1 D10 ...**	98,21	10

**Art.-No. ile üst kaplamanın / rengin türünü tamamlayın. (örnek: SN S1 D10 TSC)**

\* Üst kaplamalar/rengler: MBW - MGS

\*\* Üst kaplamalar/rengler:

TSBG - TSC - TSDA - TSI - TSOB - TSSG

**Mevcut yüzeyler | Renkler**

Yüzeylere ve renklere ilişkin genel bakışı sayfa 350'ten itibaren bulabilirsiniz.

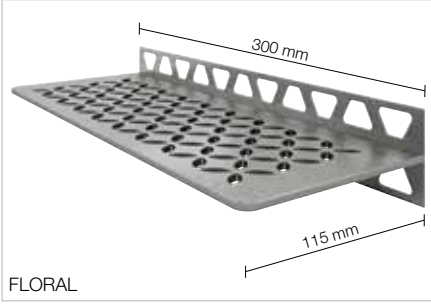
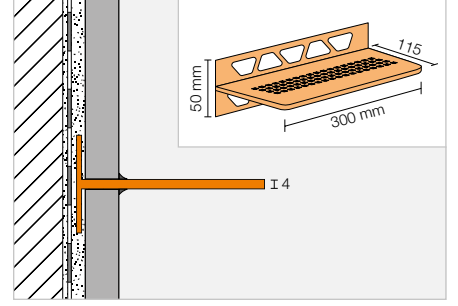


## Raf

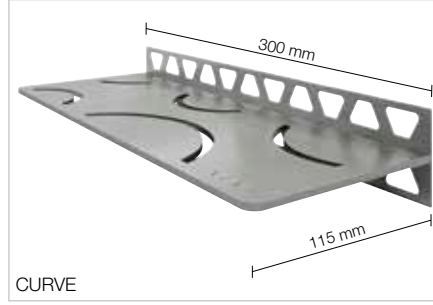
### Schlüter®-SHELF-W



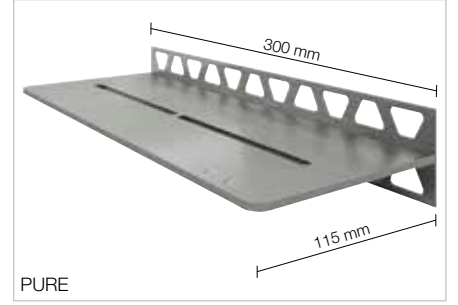
Schlüter-SHELF-W düz duvar alanları için dikdörtgen şeklinde raflardır. Mevcut dizayn modelleri FLORAL, CURVE, PURE, SQUARE ve WAVE fırçalanmış paslanmaz çelik materyal ya da yüksek kaliteli TRENDLINE pudra kaplamalı materyalde üretilmektedir. Trapez şeklinde boşluklu sabitleme kanadı ile, seramik döşenmesi esnasında seramik yüzeyine entegre edilebilir. Duş alanında raflar olarak uygundur, ancak aynı zamanda mutfak ünite-lerinin seramik yüzeylerinde de kullanılır. (Ürün bilgi föyü 17.1)



FLORAL



CURVE



PURE

#### Schlüter®-SHELF-W-S1-EB

Raf, dizayn FLORAL,  
Fırçalanmış paslanmaz çelik

Art.-No.	€ / Ad.	P (Ad.)
SW S1 D5 EB	171,50	10

#### Schlüter®-SHELF-W-S1-EB

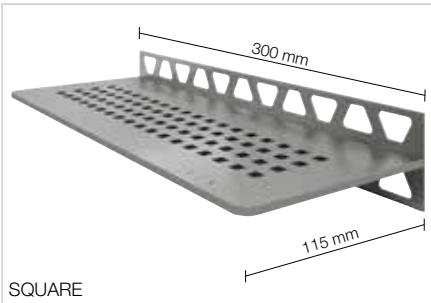
Raf, dizayn CURVE,  
Fırçalanmış paslanmaz çelik

Art.-No.	€ / Ad.	P (Ad.)
SW S1 D6 EB	157,20	10

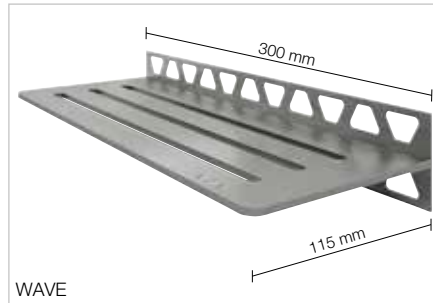
#### Schlüter®-SHELF-W-S1-EB

Raf, dizayn PURE,  
Fırçalanmış paslanmaz çelik

Art.-No.	€ / Ad.	P (Ad.)
SW S1 D7 EB	176,44	10



SQUARE



WAVE

#### Schlüter®-SHELF-W-S1-EB

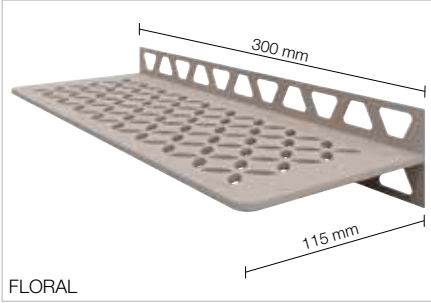
Raf, dizayn SQUARE,  
Fırçalanmış paslanmaz çelik

Art.-No.	€ / Ad.	P (Ad.)
SW S1 D3 EB	176,44	10

#### Schlüter®-SHELF-W-S1-EB

Raf, dizayn WAVE,  
Fırçalanmış paslanmaz çelik

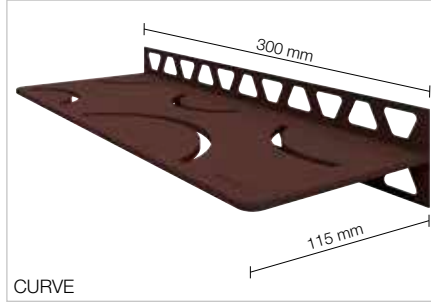
Art.-No.	€ / Ad.	P (Ad.)
SW S1 D10 EB	176,44	10



FLORAL

**Schlüter®-SHELF-W-S1-AC**Raf, Dizayn FLORAL,  
Alü. renkli boyalı

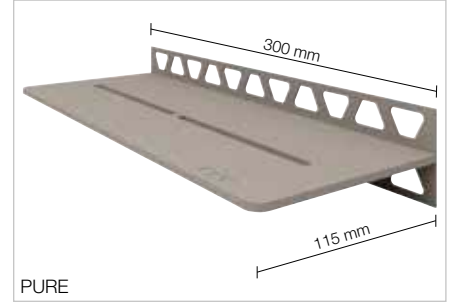
Art.-No.	€ / Ad.	P (Ad.)
SW S1 D5 ...*	128,62	10



CURVE

**Schlüter®-SHELF-W-S1-AC**Raf, Dizayn CURVE,  
Alü. renkli boyalı

Art.-No.	€ / Ad.	P (Ad.)
SW S1 D6 ...*	114,71	10



PURE

**Schlüter®-SHELF-W-S1-AC**Raf, Dizayn PURE,  
Alü. renkli boyalı

Art.-No.	€ / Ad.	P (Ad.)
SW S1 D7 ...*	130,47	10

**Schlüter®-SHELF-W-S1-TS**Raf, dizayn FLORAL,  
Alü. dokulu kaplama

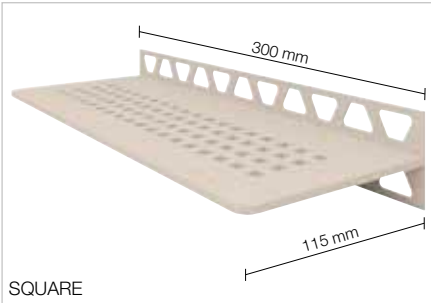
Art.-No.	€ / Ad.	P (Ad.)
SW S1 D5 ...**	136,95	10

**Schlüter®-SHELF-W-S1-TS**Raf, dizayn CURVE,  
Alü. dokulu kaplama

Art.-No.	€ / Ad.	P (Ad.)
SW S1 D6 ...**	123,04	10

**Schlüter®-SHELF-W-S1-TS**Raf, dizayn PURE,  
Alü. dokulu kaplama

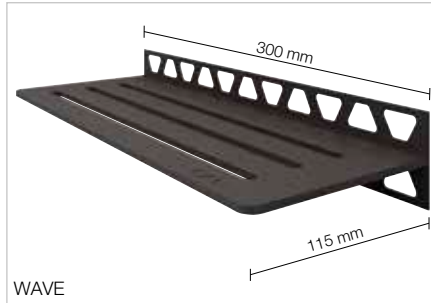
Art.-No.	€ / Ad.	P (Ad.)
SW S1 D7 ...**	137,34	10



SQUARE

**Schlüter®-SHELF-W-S1-AC**Raf, Dizayn SQUARE,  
Alü. renkli boyalı

Art.-No.	€ / Ad.	P (Ad.)
SW S1 D3 ...*	130,47	10



WAVE

**Schlüter®-SHELF-W-S1-AC**Raf, Dizayn WAVE,  
Alü. renkli boyalı

Art.-No.	€ / Ad.	P (Ad.)
SW S1 D10 ...*	130,47	10

**Schlüter®-SHELF-W-S1-TS**Raf, dizayn SQUARE,  
Alü. dokulu kaplama

Art.-No.	€ / Ad.	P (Ad.)
SW S1 D3 ...**	137,34	10

**Schlüter®-SHELF-W-S1-TS**Raf, dizayn WAVE,  
Alü. dokulu kaplama

Art.-No.	€ / Ad.	P (Ad.)
SW S1 D10 ...**	137,34	10

**Art.-No. ile üst kaplamanın / rengin türünü tamamlayın. (örnek: SW S1 D10 TSC)**

\* Üst kaplamalar/rengler: MBW - MGS

\*\* Üst kaplamalar/rengler:

TSBG - TSC - TSDA - TSI - TSOB - TSSG

**Mevcut yüzeyler | Renkler**

Yüzeylere ve renklere ilişkin genel bakışı sayfa 350'ten itibaren bulabilirsiniz.



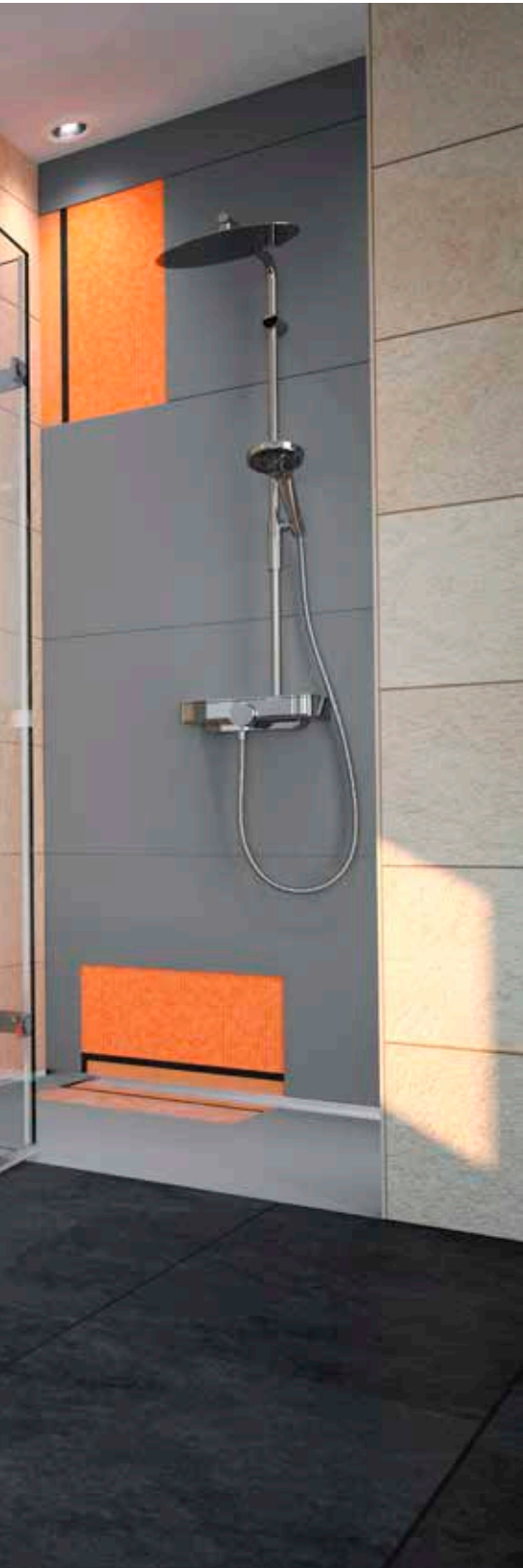
# Schlüter®-KERDI-BOARD

## Bir yapı plakasından çok daha fazlası

Çalışması kolay, taşınması kolay ve su geçirmez: Schlüter-KERDI-BOARD ile daha önce çalışmış olan herkes bu avantajlardan artık vazgeçmek istemeyecektir. Ürün yelpazemiz, boru kaplamadan prefabrike, aydınlatmalı duvar nişlerine kadar her görev için uygun bir çözüme sahiptir. Böylece yaratıcılığınızın özgürce çalışmasına izin verebilirsiniz.







## Döşeme plakaları

Schlüter®-KERDI-BOARD	275
Schlüter®-KERDI-BOARD-V	284

## Lavabo seti

Schlüter®-KERDI-BOARD-W	277
-------------------------	-----

## Niş-Setleri

Schlüter®-KERDI-BOARD-N	278
Schlüter®-KERDI-BOARD-NLT	280
Schlüter®-KERDI-BOARD-NLT-BR	282

## Yalıtım

Schlüter®-KERDI-KEBA	285
Schlüter®-KERDI-COLL-L	285

## Profil

Schlüter®-KERDI-BOARD-ZW	286
Schlüter®-KERDI-BOARD-ZC	286
Schlüter®-KERDI-BOARD-ZA	287
Schlüter®-KERDI-BOARD-ZB	287

## Aksesuar

Schlüter®-KERDI-BOARD-E	284
Schlüter®-KERDI-BOARD-U	284
Schlüter®-KERDI-BOARD-ZSD	288
Schlüter®-KERDI-BOARD-ZT	288
Schlüter®-KERDI-BOARD-ZS	288
Schlüter®-KERDI-BOARD-ZDK	289
Schlüter®-KERDI-BOARD-ZSA	289
Schlüter®-KERDI-BOARD-ZFP	289



# Schlüter®-KERDI-BOARD

## Evrensel seramik döşeme plakası

Yeni binalar ve tadilat çalışmalarında pek çok zemin, özellikle su baskısına maruz kalan alanlarda seramik kaplamalar için uygun değildir. Genellikle zahmetli ilave çalışma ve izolasyon işlemleri gerektirirler. Schlüter-KERDI-BOARD sayesinde artık – ister duvar çalışmalarında, ister ahşap veya metal çiviler kullanarak kirişli çalışmalarda, ister tadilat sırasında karma veya eski yüzeylerde olsun – döşemeye hazır bir yüzey oluşturmak çok kolay. Ancak hepsi bu kadar değil: Bu malzeme, bağımsız ayırma duvarları, raflar veya panellerin yapımı için de idealdir.

- ✓ Genel inşaat denetim test sertifikalı (abP) birleşik yalıtım
- ✓ Birleşik yalıtım olarak Avrupa onaylı, CE işaretli
- ✓ Su geçirmez ve sıcaklığa karşı dayanıklı
- ✓ Buhar bariyerli
- ✓ Isı yalıtımlı
- ✓ Düşük emisyonlu
- ✓ Çimento içermez /cam yünü içermez
- ✓ Düz yüzeyli, şekil olarak stabil ve rijit
- ✓ Toz tutmaz ve kesmesi kolay (maket bıçağı)
- ✓ Baskılı master kesim
- ✓ İnce yatak harcı oluşturmak için elyaf yüzey
- ✓ Hafif, dolayısıyla nakliyesi kolay
- ✓ Her türlü zeminde uygulanabilir
- ✓ Dokunması hoş

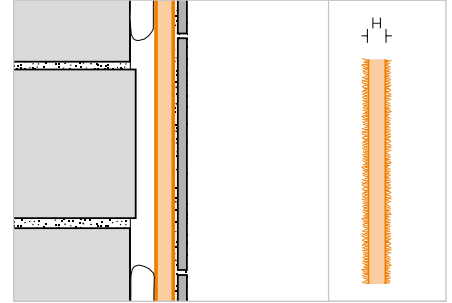


## Döşeme plakası

## Schlüter®-KERDI-BOARD



Schlüter-KERDI-BOARD her türlü duvar alanları için, direkt olarak kombine yalıtım olarak da kullanılabilen bir seramik döşeme zeminidir. Schlüter-KERDI-BOARD ayrıca harç sıva ve macun sıva için de alt zemin olarak kullanılmaya uygundur.  
(Ürün bilgi föyü 12.1)



## Schlüter®-KERDI-BOARD

Döşeme plakası

H (mm)	62,5 x 260 cm = 1,62 m <sup>2</sup> Art.-No.	€ / m <sup>2</sup>	PL (Ad.)
5	KB 5 625 2600	<b>42,89</b>	140
9	KB 9 625 2600	<b>44,95</b>	80
12,5	KB 12 625 2600	<b>47,08</b>	60
19	KB 19 625 2600	<b>49,17</b>	42
28	KB 28 625 2600	<b>54,62</b>	28
38	KB 38 625 2600	<b>61,37</b>	21
50	KB 50 625 2600	<b>68,95</b>	15

## Schlüter®-KERDI-BOARD

Karma paletler

Kombinasyon	L = 2,60 m Art.-No.	€ / Ad.
20 x 5 mm, 20 x 9 mm, 20 x 12,5 mm, 12 x 19 mm	KB 2600 MP1	<b>5327,39</b>
8 x 28 mm, 6 x 38 mm, 6 x 50 mm	KB 2600 MP2	<b>1974,61</b>
10 x 5 mm, 10 x 9 mm, 10 x 12,5 mm, 6 x 19 mm, 4 x 28 mm, 3 x 38 mm, 3 x 50 mm	KB 2600 MP3	<b>3650,97</b>

## Schlüter®-KERDI-BOARD

Döşeme plakası

H (mm)	62,5 x 125 cm = 0,78 m <sup>2</sup> Art.-No.	€ / m <sup>2</sup>	PL (Ad.)
5	KB 5 625 1250	<b>42,89</b>	140
9	KB 9 625 1250	<b>44,95</b>	80
12,5	KB 12 625 1250	<b>47,08</b>	60
19	KB 19 625 1250	<b>49,17</b>	42
28	KB 28 625 1250	<b>54,62</b>	28
38	KB 38 625 1250	<b>61,37</b>	21
50	KB 50 625 1250	<b>68,95</b>	15

## Schlüter®-KERDI-BOARD

Karma paletler

Kombinasyon	L = 1,25 m Art.-No.	€ / Ad.
20 x 5 mm, 20 x 9 mm, 20 x 12,5 mm, 12 x 19 mm	KB 1250 MP1	<b>2565,04</b>
8 x 28 mm, 6 x 38 mm, 6 x 50 mm	KB 1250 MP2	<b>950,73</b>
10 x 5 mm, 10 x 9 mm, 10 x 12,5 mm, 6 x 19 mm, 4 x 28 mm, 3 x 38 mm, 3 x 50 mm	KB 1250 MP3	<b>1757,89</b>

## Schlüter®-KERDI-BOARD boyutları ve paket bilgileri

Plaka kalınlığı	5 mm	9 mm	12,5 mm	19 mm	28 mm	38 mm	50 mm
Paketleme birimi (PB)	10 plaka	10 plaka	10 plaka	6 plaka	4 plaka	3 plaka	3 plaka
Palet içeriği	14 VPE (140 plaka)	8 VPE (80 plaka)	6 VPE (60 plaka)	7 VPE (42 plaka)	7 VPE (28 plaka)	7 VPE (21 plaka)	5 VPE (15 plaka)
<b>Format 125 x 62,5 cm</b>							
m <sup>2</sup> / palet	109,20	62,40	46,80	32,76	21,84	16,38	11,70
kg / plaka	0,843	0,961	1,055	1,167	1,399	1,657	1,966
<b>Format 260 x 62,5 cm</b>							
m <sup>2</sup> / palet	226,80	129,60	97,20	68,04	45,36	34,02	24,30
kg / plaka	1,755	1,998	2,194	2,428	2,911	3,447	4,090





# Schlüter®-KERDI-BOARD-W

Kişiye özel, esnek lavabo çözümleri

- ✓ KERDI-BOARD'dan üretilmiş hazır lavabolar
- ✓ Yalıtım bileşenleri set kapsamı içindedir
- ✓ Seramik uygulaması için hazır
- ✓ Düşük ağırlık – Kolay uygulama
- ✓ İsteğe göre kesilebilir
- ✓ Standart sifonlar için 1¼" bağlantı dişi
- ✓ KERDI-LINE-VARIO profilleri ile uyumlu
- ✓ İsteğe bağlı duvar konsolları ile asılı kurulum olanaklıdır





## Lavabo seti

## Schlüter®-KERDI-BOARD-W

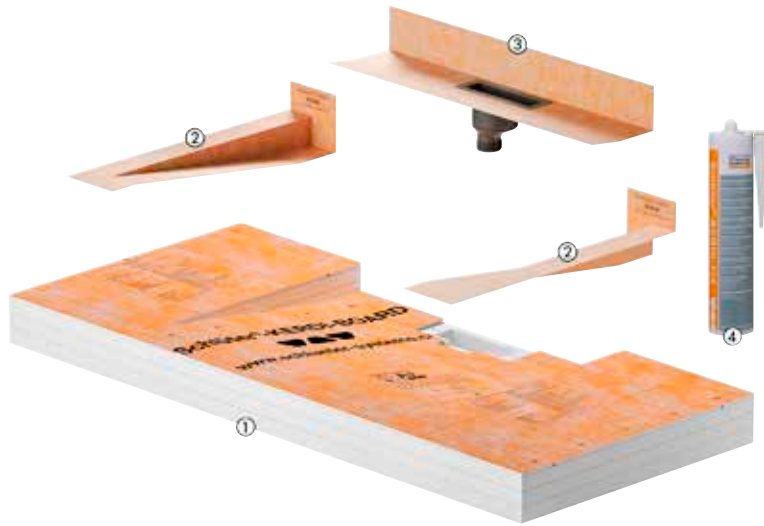


Schlüter-KERDI-BOARD-W armatürlerin duvara monte edildiği, özel olarak tasarlanmış, seramik kaplı bir lavabo oluşturmak için prefabrike bir elemandır. Eleman nişlere ya da duvar köşelerine monte edilebilir ve yerel koşullara kolayca uyarlanabilir. İsteğe bağlı olarak duvar konsolları ile serbest bir kurulum sağlanır.

Birlikte yollanan gider adaptörünün standart sifonları bağlanması için uygun bir 1¼" bağlantı dişi ve bir ayrılmaz biçimde entegre, esnek KERDI yalıtım manşeti vardır. Teslimat kapsamı içinde ayrıca güvenli yalıtım için KERDI-KERS biçimlendirilmiş köşe parçaları ve bir KERDI-FIX kartuşu vardır.

Lavabonun kaplamasına uygun KERDI-LINE-VARIO drenaj profilleri ayrıca sipariş edilmelidir. Değişken uzunlukta uzatılabilir, yükseklikleri ayarlanabilir ve iki uygun uç kapağı ile birlikte verilirler (bakın Ürün bilgi föyü 8.10).

(Ürün bilgi föyü 12.3)



## Set içeriği:

- 1 KERDI-BOARD'dan üretilmiş hazır lavabo
- 2 KERDI-KERS biçimlendirilmiş köşe parçaları (sağ ve sol)
- 3 KERDI yalıtım manşeti de içeren 1¼" bağlantı dişli gider uyarlayıcısı
- 4 KERDI-FIX kartuşları

## Schlüter®-KERDI-BOARD-W



Köşe yalıtımı, ayrılmaz biçimde entegre yalıtım manşeti bulunan gider uyarlayıcısı da içeren hazır lavabo

B x H x T (mm)	Art.-No.	€ / Set	PL (Set)
1170 x 82 x 520	KB W 520 1170 WL V1	556,60	10

## Bilgi:

KERDI-BOARD-W lavabo uygulaması yalnızca KERDI-LINE-VARIO COVE ya da WAVE akaçlama profillerimizle birlikte yapılabilir.

## Konsol seti

## Schlüter®-KERDI-BOARD-AB

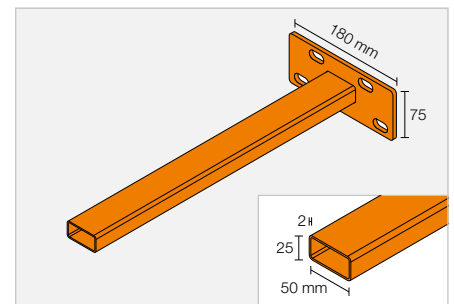


Lavabonun duvara asılı biçimde tutturulması için tutturma malzemesi de içeren konsol seti

Art.-No.	€ / Set	PL (Set)
KB W AB 450	143,93	10

## Set içeriği:

- 2 adet konsol
- Tutturma malzemesi
- Delme şablonu





## Niş setleri

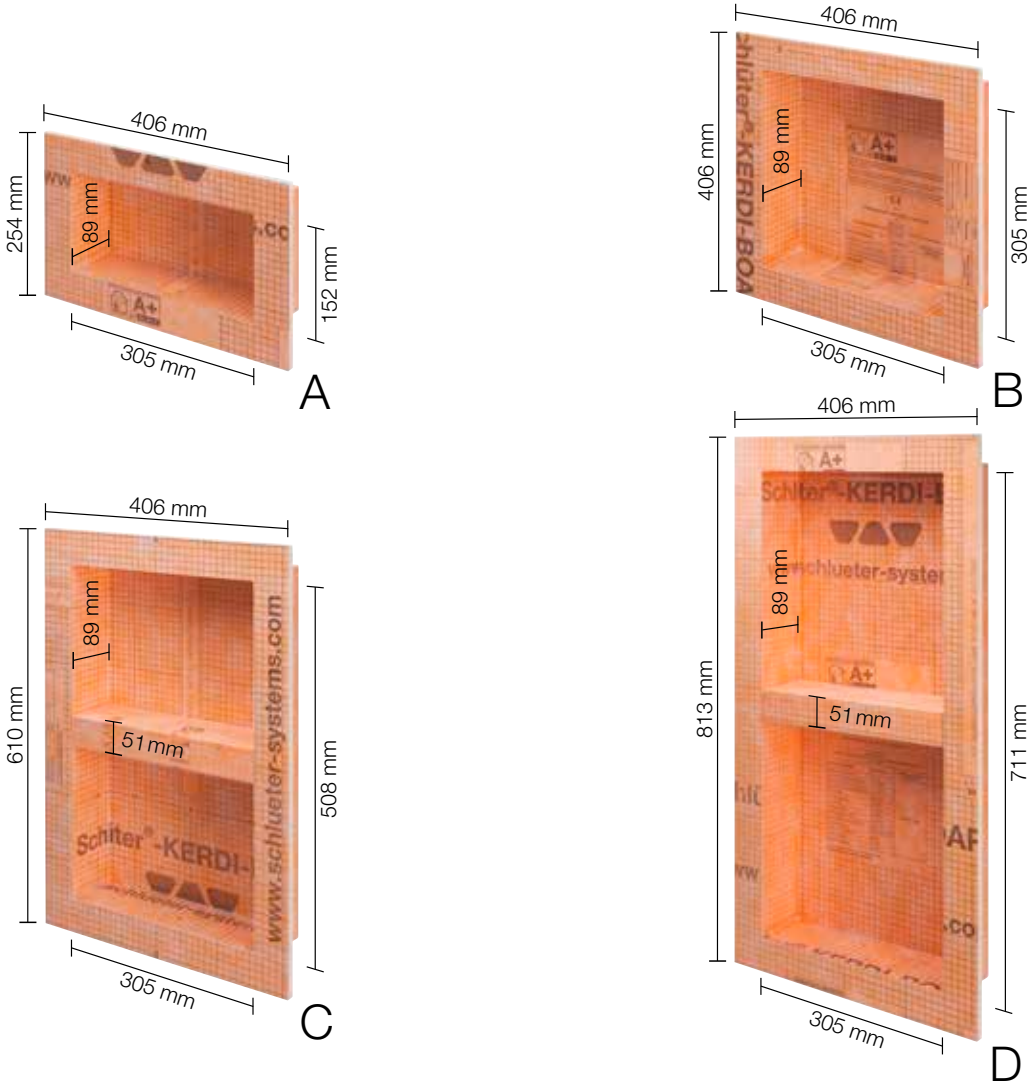
### Schlüter®-KERDI-BOARD-N



Schlüter-KERDI-BOARD-N nişler ve her türlü duvar alanları için KERDI-BOARD plakasından oluşturulmuş hazır yapı elemanlarıdır. Schlüter-KERDI yalıtım sistemi ile bağlantı yapılarak, nişlerin birleşik yalıtıma uyumlu olması sağlanır. Nişler, farklı boyutlarda ve ışık renklerinde mevcuttur. Dikdörtgen nişler dikey veya yatay olarak monte edilebilir. Büyük ebatlı nişlerdeki ara bölmenin yeri değiştirilebilir ve eğer gerekirse; örneğin kare formundaki geniş nişlerde kullanılmayabilir. Tüm nişler üretim esnasında hazır manşetler ile donatılmıştır. (Ürün bilgi föyü 12.1)

**i**  
Schlüter-SHELF-N raflarımızı  
Sayfa 268 ve 269'da bulabilirsiniz.

## Nişlerin boyutları



**Bilgi:** Belirtilen değerler nişlerin dış boyutlarıdır. Nişlerin ara zeminleri C ve D serbestçe konumlandırılabilir.



### Schlüter®-KERDI-BOARD-N

#### Niş setleri

	B x H x T (mm)	Plaka kalınlığı (mm)	Ara bölme	Art.-No.	€ / Ad.	PL (Ad.)
A	305 x 152 x 89	12,5	–	KB 12 N 305 152 A	<b>73,37</b>	20
B	305 x 305 x 89	12,5	–	KB 12 N 305 305 A	<b>91,80</b>	20
C	305 x 508 x 89	12,5	1	KB 12 N 305 508 A1	<b>135,70</b>	20
D	305 x 711 x 89	12,5	1	KB 12 N 305 711 A1	<b>183,63</b>	20

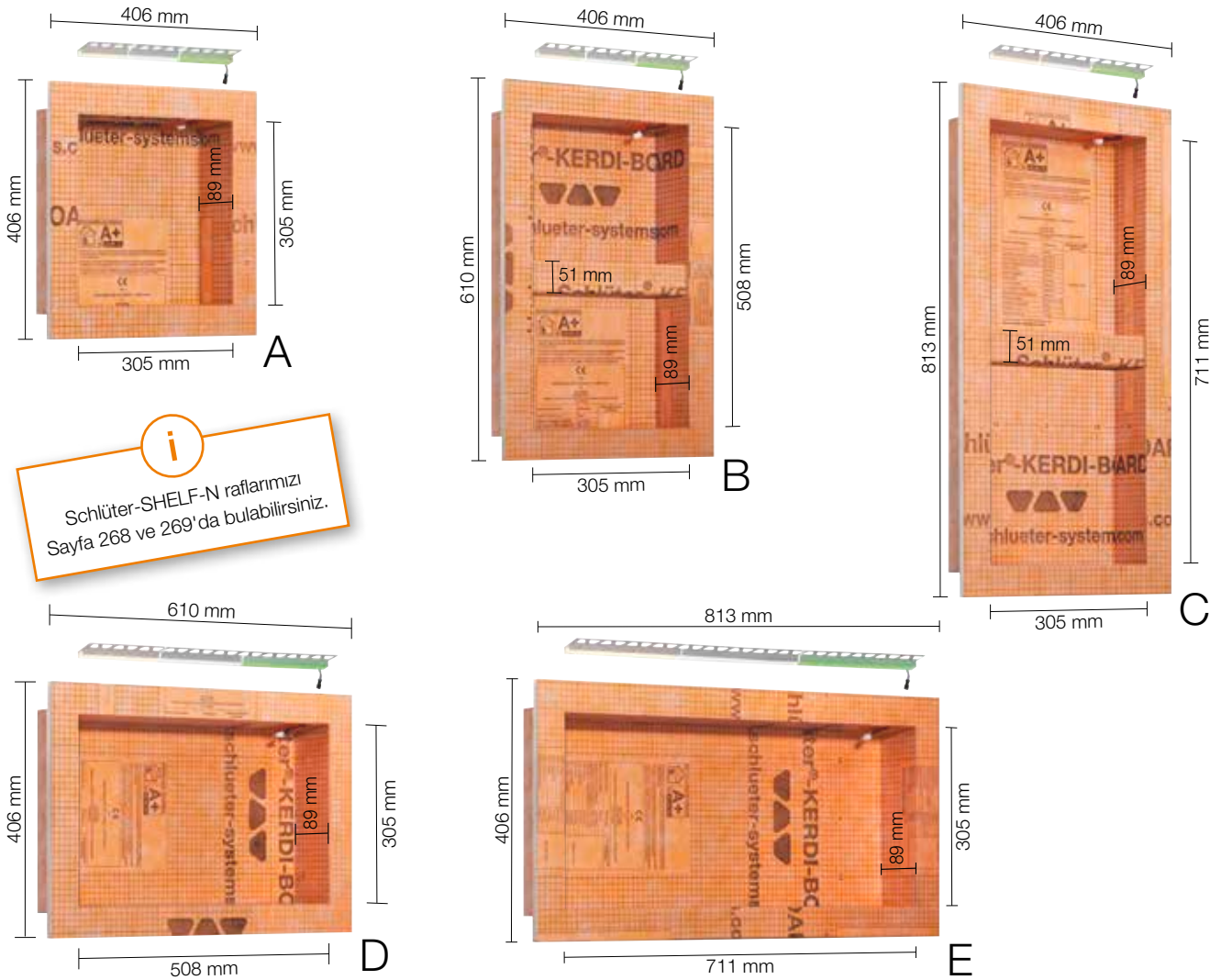


# Schlüter®-KERDI-BOARD-NLT

Schlüter-KERDI-BOARD-NLT, Tak & Kullan Schlüter-LED tekniğine sahip KERDI-BOARD'dan üretilmiş hazır yapı elemanlarıdır. Her türlü duvar alanı için aydınlatmalı nişler ve depolama alanları inşa etmek için kullanılırlar ve Schlüter-KERDI yalıtım sistemi ile birlikte, bu nişler birleşik yalıtım olarak tasarlanabilir. Nişler farklı boyutlarda ve ışık renklerinde temin edilebilir. Dikdörtgen nişler uzun ya da dar yan aydınlatma olarak mevcuttur. LED modülü isteğe göre ön, orta kenara ya da seramikli arka duvara yerleştirilebilir. Teslimat kapsamı kablo bağlantısı ve güç kaynağının yanı sıra, yalıtım manşetleri gibi kurulum için gerekli tüm bileşenleri içerir.

(Ürün bilgi föyü 12.2)

## Nişlerin boyutları



**Bilgi:** Nişlerin ara zeminleri B ve C serbestçe konumlandırılabilir.

## Set içeriği:



**i** Bluetooth kumandalar ayrıca sipariş edilir!



## LED aydınlatmalı niş seti

## Schlüter®-KERDI-BOARD-NLT

LED aydınlatmalı niş seti

	B x H x T (mm)	Işık ambiyansı	Art.-No.	€ / Set	PL (Set)
A	305 x 305 x 89	sıcak beyaz	KB 12 NL TP1 AE 1	<b>329,60</b>	20
		naturel beyaz	KB 12 NL TP1 AE 2	<b>329,60</b>	20
		RGB + beyaz	KB 12 NL TP1 AE 9	<b>370,80</b>	20
B	305 x 508 x 89	sıcak beyaz	KB 12 NL TP2 AE 1	<b>370,80</b>	20
		naturel beyaz	KB 12 NL TP2 AE 2	<b>370,80</b>	20
		RGB + beyaz	KB 12 NL TP2 AE 9	<b>412,01</b>	20
C	305 x 711 x 89	sıcak beyaz	KB 12 NL TP3 AE 1	<b>425,74</b>	20
		naturel beyaz	KB 12 NL TP3 AE 2	<b>425,74</b>	20
		RGB + beyaz	KB 12 NL TP3 AE 9	<b>466,94</b>	20
D	508 x 305 x 89	sıcak beyaz	KB 12 NL TP4 AE 1	<b>405,14</b>	20
		naturel beyaz	KB 12 NL TP4 AE 2	<b>405,14</b>	20
		RGB + beyaz	KB 12 NL TP4 AE 9	<b>425,74</b>	20
E	711 x 305 x 89	sıcak beyaz	KB 12 NL TP5 AE 1	<b>494,40</b>	20
		naturel beyaz	KB 12 NL TP5 AE 2	<b>494,40</b>	20
		RGB + beyaz	KB 12 NL TP5 AE 9	<b>515,01</b>	20

**Bilgi:** Boyutlar ışıklandırılmış net iç ölçüleri tanımlar. Birinci uzunluk verisi ışıklandırılmış uzunluktur.

## LED modül teknik özellikleri

NLT 9 (RGB+W)		NLT 1 (sıcak beyaz)		NLT 2 (naturel beyaz)	
Boyutlar LED (GxY)	17 x 14,5 mm	Boyutlar LED (GxY)	12 x 10,5 mm	Boyutlar LED (GxY)	12 x 10,5 mm
Değerlendirilmiş kapasite (W/m)	LT 24, Sayfa 80'e bakınız	Değerlendirilmiş kapasite (W/m)	LT 24, Sayfa 80'e bakınız	Değerlendirilmiş kapasite (W/m)	LT 24, Sayfa 80'e bakınız
EEK	F	EEK	E	EEK	E
LED sayısı (Ad./m)	112	LED sayısı (Ad./m)	280	LED sayısı (Ad./m)	280
Renk sıcaklığı (Kelvin)	RGB+W (2700 K)	Renk sıcaklığı (Kelvin)	3000 K	Renk sıcaklığı (Kelvin)	4900 K
CRI	90	CRI	92	CRI	92
Güç kaynağı içerir	230 V, 15 W	Güç kaynağı içerir	230 V, 15 W	Güç kaynağı içerir	230 V, 15 W
Kablo içerir	3 m	Kablo içerir	3 m	Kablo içerir	3 m



**i**  
Schlüter-KERDI-BOARD-NLT / -NLT-BR ile ilgili detaylı teknik bilgileri Schlüter-LIPROTEC resimli fiyat listemizde bulabilirsiniz.



## Schlüter®-KERDI-BOARD-NLT-BR

Schlüter-KERDI-BOARD-NLT-BR, Tak & Kullan Schlüter-LED tekniğine ve Bluetooth-/radyo alıcısına sahip KERDI-BOARD'dan üretilmiş hazır yapı elemanlarıdır. Farklı ışık renkleri, birlikte verilen uzaktan kumanda ya da uygun Bluetooth uyumlu akıllı telefonlar veya tabletler aracılığıyla seçilebilir. Her türlü duvar alanı için aydınlatmalı nişler ve depolama alanları inşa etmek için kullanılırlar ve Schlüter-KERDI yalıtım sistemi ile birlikte, bu nişler birleşik yalıtım olarak tasarlanabilir.

Nişler farklı boyutlarda ve ışık renklerinde mevcuttur. Dikdörtgen nişler uzun ya da dar yan aydınlatma olarak mevcuttur. RGB+W LED modülü isteğe göre ön, orta kenara ya da seramikli arka duvara yerleştirilebilir. Teslimat kapsamı kablo bağlantısı, güç kaynağı, LIPROTEC-PEBR 4 Bluetooth ve ayrıca yalıtım manşetleri gibi kurulum için gerekli tüm parçaları içerir. Kullanım konforunun optimize edilmesi için, butonlarımızın kullanılmasını tavsiye ederiz.

(Ürün bilgi föyü 12.2)



### Set içeriği:



**Bilgi:** Farklı niş çeşitleri için, sayfa 280'e bakın.

Nişlerin ara zeminleri B ve C serbestçe konumlandırılabilir.

## LED aydınlatmalı ve kumandalı niş seti

## Schlüter®-KERDI-BOARD-NLT-BR

LED aydınlatmalı ve kumandalı niş seti

	B x H x T (mm)	Işık ambiyansı	Art.-No.	€ / Set	PL (Set)
A	305 x 305 x 89	RGB + beyaz	KB 12 NL TP1 AE 9 BR	<b>611,14</b>	20
B	305 x 508 x 89	RGB + beyaz	KB 12 NL TP2 AE 9 BR	<b>652,35</b>	20
C	305 x 711 x 89	RGB + beyaz	KB 12 NL TP3 AE 9 BR	<b>707,28</b>	20
D	508 x 305 x 89	RGB + beyaz	KB 12 NL TP4 AE 9 BR	<b>666,08</b>	20
E	711 x 305 x 89	RGB + beyaz	KB 12 NL TP5 AE 9 BR	<b>755,34</b>	20

**Bilgi:**

Boyutlar ışıklandırılmış net iç ölçüleri tanımlar. Birinci uzunluk verisi ışıklandırılmış uzunluktur.

## LED modül teknik özellikleri

NLT 9 (RGB+W)	
Boyutlar LED (G x Y)	17 x 14,5 mm
Değerlendirilmiş kapasite (W/m)	LT 24, Sayfa 80'e bakınız
EEK	F
LED sayısı (Ad./m)	112
CRI	90
Güç kaynağı içerir	230 V, 15 W
Kablo içerir	3 m

**i**  
Schlüter-KERDI-BOARD-NLT / -NLT-BR ile ilgili detaylı teknik bilgileri Schlüter-LIPROTEC resimli fiyat listemizde bulabilirsiniz.

## İçerikteki Bluetooth kumandanın teknik özellikleri

LT PEBR 4	
Aktarım standardı Alıcı / Uzaktan kumanda	Bluetooth/Radyo
Maksimum Menzil	10 m
Giriş Voltajı	24 V, DC
LIPROTEC sistemindeki maksimum yük	90 W
Maks. LED şerit uzunluğu	6 m
Koruma	IP63
Genel sıcaklık	-20 °C ile +50 °C

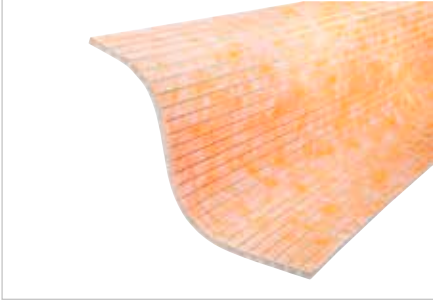


**i**  
Schlüter-SHELF-N raflarımızı Sayfa 268 ve 269'da bulabilirsiniz.



## Döşeme plakası

### Schlüter®-KERDI-BOARD-V



Schlüter-KERDI-BOARD-V kıvrımlı döşeme zeminlerinin oluşturulması için dikey dilimleri olan bir döşeme ve yapı plakasıdır. (Ürün bilgi föyü 12.1)

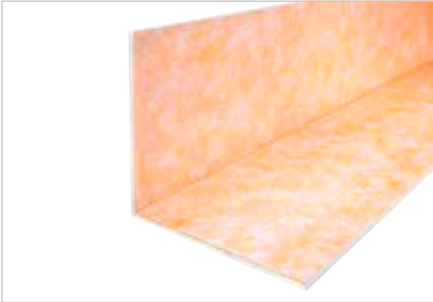
### Schlüter®-KERDI-BOARD-V

Dikey dilimli döşeme plakası

H (mm)	62,5 x 260 cm = 1,62 m <sup>2</sup> Art.-No.	€ / m <sup>2</sup>	PL (Ad.)
9	KB 9 625 2600 V	57,09	80
12,5	KB 12 625 2600 V	59,20	60
19	KB 19 625 2600 V	61,26	42
28	KB 28 625 2600 V	66,75	28
38	KB 38 625 2600 V	73,45	21
50	KB 50 625 2600 V	81,03	15

## Açı elemanı

### Schlüter®-KERDI-BOARD-E



Schlüter-KERDI-BOARD-E köşe uygulamaları ve boru kaplamalarının oluşturulması için açı elemanıdır. (Ürün bilgi föyü 12.1)

### Schlüter®-KERDI-BOARD-E

Açı elemanı 260 x 62,5 cm

H (mm)	31 x 31 cm Art.-No.	€ / Ad.	PL (Ad.)
12,5	KB 12 625 2600 E	103,75	60
19	KB 19 625 2600 E	107,08	42
28	KB 28 625 2600 E	115,99	28

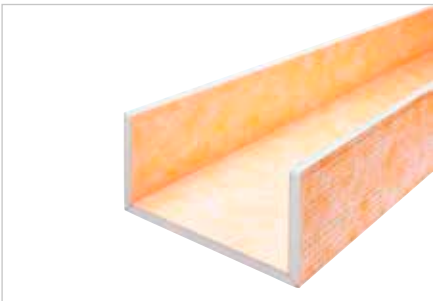
### Schlüter®-KERDI-BOARD-E/-U

Boru kanalları / açı elemanları karma paketi

Kombinasyon	L = 2,60 m Art.-No.	€ / Ad.
2 x KB 19 625 2600 E 2 x KB 19 625 2600 U 20 2 x KB 19 625 2600 U 30	KB RK 2600 MP1	751,84

## Boru kaplama

### Schlüter®-KERDI-BOARD-U



Schlüter-KERDI-BOARD-U boru kaplamalarını oluşturmak için bir U-elemanıdır. (Ürün bilgi föyü 12.1)

### Schlüter®-KERDI-BOARD-U

U-elemanı 260 x 62,5 cm

H (mm)	21 x 20 x 21 cm Art.-No.	€ / Ad.	PL (Ad.)
19	KB 19 625 2600 U 20	134,42	42

### Schlüter®-KERDI-BOARD-U

U-elemanı 260 x 62,5 cm

H (mm)	16 x 30 x 16 cm Art.-No.	€ / Ad.	PL (Ad.)
19	KB 19 625 2600 U 30	134,42	42

### Schlüter®-KERDI-BOARD-E/-U

Boru kanalları / açı elemanları karma paketi

Kombinasyon	L = 2,60 m Art.-No.	€ / Ad.
2 x KB 19 625 2600 E 2 x KB 19 625 2600 U 20 2 x KB 19 625 2600 U 30	KB RK 2600 MP1	751,84

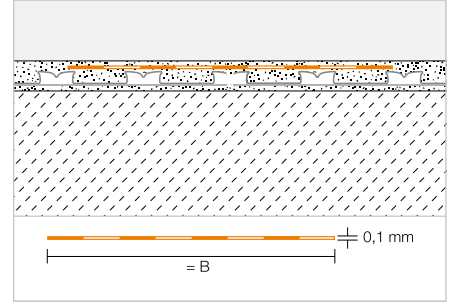


## Yalıtım bandı

## Schlüter®-KERDI-KEBA



Schlüter-KERDI-KEBA her iki tarafı elyaf örgülü polietilen izolasyon bandıdır. Birleşim yerlerinde ve duvar-zemin bağlantılarında kullanılır.  
(Ürün bilgi föyü 8.1)



## Schlüter®-KERDI-KEBA

Polietilen rulo

B (mm)	Rulo = 30 m Art.-No.	€ / m	PL (Rulo)
85	KEBA 100 / 85	<b>2,93</b>	336
125	KEBA 100 / 125	<b>4,44</b>	210
150	KEBA 100 / 150	<b>4,64</b>	210
185	KEBA 100 / 185	<b>6,05</b>	168
250	KEBA 100 / 250	<b>7,82</b>	126

## Schlüter®-KERDI-KEBA/5M

Polietilen rulo

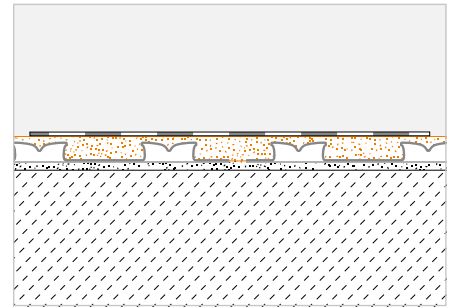
B (mm)	Rulo = 5 m Art.-No.	€ / m	P (Rulo)
85	KEBA 100 / 85 / 5M	<b>4,15</b>	10
125	KEBA 100 / 125 / 5M	<b>5,51</b>	10
150	KEBA 100 / 150 / 5M	<b>5,91</b>	10
185	KEBA 100 / 185 / 5M	<b>7,19</b>	10
250	KEBA 100 / 250 / 5M	<b>9,02</b>	10

## Yalıtım yapıştırıcısı

## Schlüter®-KERDI-COLL-L



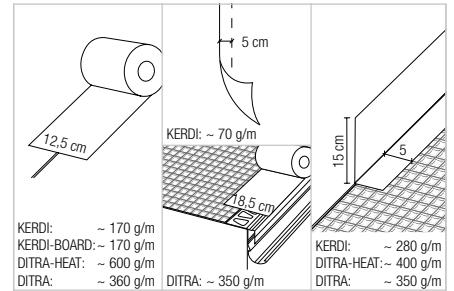
Schlüter-KERDI-COLL-L solvent içermeyen akrilat dispersiyon ile reaktif çimento tozlu iki komponentli yalıtım yapıştırıcısıdır. Schlüter-KERDI membranlarının yapıştırılmasında ve üst üste bindirmelerindeki yalıtımında uygundur. Ayrıca Schlüter-KERDI-COLL-L ile Schlüter-KERDI-KEBA bantlarının, uygun Schlüter-Systems ürünleri ile bağlantı ve birleştirilmesinde, Schlüter-BARA kenar profillerine yalıtımlı şekilde yapıştırılmasında kullanılır.  
(Ürün bilgi föyü 8.4)



## Schlüter®-KERDI-COLL-L

İki komponentli yalıtım yapıştırıcısı

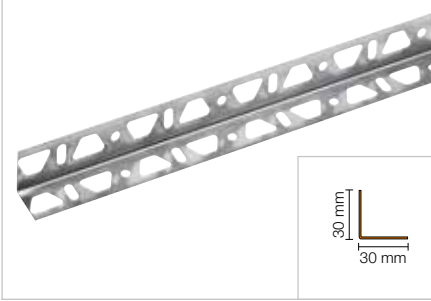
Ağırlık (kg)	Art.-No.	€ / kg	PL (Ad.)
1,85	KERDI-COLL-L 185	<b>15,88</b>	110
4,25	KERDI-COLL-L	<b>13,07</b>	75





## Açı profili

### Schlüter®-KERDI-BOARD-ZW



Schlüter-KERDI-BOARD-ZW 30 x 30 mm ebatlarında 2 ayağı delikli olan paslanmaz çelikten açı profilidir. Schlüter-KERDI-BOARD döşeme plakaları ile yapılmış olan konstrüksiyonların sabitlenmesi ve sağlamlaştırılması için kullanılır. Sabitleme, isteğe göre vidalar veya ince harç ile yapılır. (Ürün bilgi föyü 12.1)

### Schlüter®-KERDI-BOARD-ZW

Paslanmaz çelik açı elemanı 30 x 30 mm

L (cm)	Art.-No.	€ / Ad.	KV (Ad.)
15	KB ZW 30 E/15	1,85	120

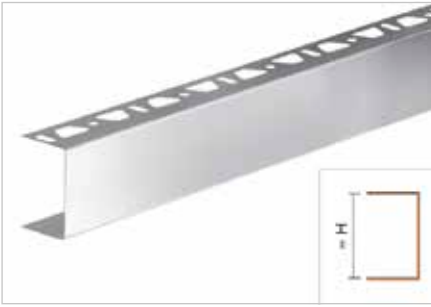
### Schlüter®-KERDI-BOARD-ZW

Paslanmaz çelik açı elemanı 30 x 30 mm

L (cm)	Art.-No.	€ / m	KV (Ad.)
250	KB ZW 30 E	10,98	120

## U Profil | Köşeler | Dönüş parçası

### Schlüter®-KERDI-BOARD-ZC



Schlüter-KERDI-BOARD-ZC bir kanadı delikli olan fırçalanmış paslanmaz çelikten oluşan bir U-profilidir. Bu profil özellikle mutfak tezgahlarının, lavaboların ve benzeri yapıların bitişlerinde kullanılmaya son derece uygundur. (Ürün bilgi föyü 12.1)

### Schlüter®-KERDI-BOARD-ZC

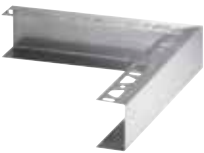
U-profil, tek delikli, fırçalanmış paslanmaz çelik V2A

H (mm)	L = 2,50 m Art.-No.	€ / m	KV (Ad.)
38	KB ZC 38 EB	26,00	40
50	KB ZC 50 EB	28,42	40

### Schlüter®-KERDI-BOARD-ZC/E

Köşe, tek delikli, fırçalanmış paslanmaz çelik V2A

H (mm)	Art.-No.	€ / Ad.	P (Ad.)
38	E/KB ZC 38 EB	23,40	10
50	E/KB ZC 50 EB	23,40	10



KERDI-BOARD-ZC/E

### Schlüter®-KERDI-BOARD-Z/V

Dış köşe dönüş parçası, fırçalanmış paslanmaz çelik V2A

H (mm)	Art.-No.	€ / Ad.	P (Ad.)
38	V/KB Z 38 EB	7,39	50
50	V/KB Z 50 EB	7,39	50



KERDI-BOARD-Z/V

### Schlüter®-KERDI-BOARD-ZI/V

İç köşe dönüş parçası, fırçalanmış paslanmaz çelik V2A

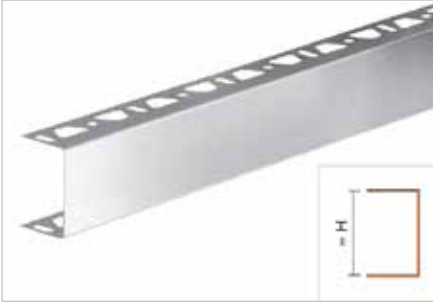
H (mm)	Art.-No.	€ / Ad.	P (Ad.)
38	V/KB ZI 38 E	4,59	50
50	V/KB ZI 50 E	4,59	50



KERDI-BOARD-ZI/V

## U Profil | Köşeler | Dönüş parçası

## Schlüter®-KERDI-BOARD-ZA



Schlüter-KERDI-BOARD-ZA iki kanadı delikli olan fırçalanmış paslanmaz çelik U-profildir. Bölmelerin ve rafların görsel olarak kapanması için özellikle uygundur.  
(Ürün bilgi föyü 12.1)

## Schlüter®-KERDI-BOARD-ZA

U-profili, iki yüzü delikli, fırçalanmış paslanmaz çelik V2A

H (mm)	L = 2,50 m Art.-No.	€ / m	KV (Ad.)
19	KB ZA 19 EB	22,05	40
28	KB ZA 28 EB	23,83	40
38	KB ZA 38 EB	26,00	40
50	KB ZA 50 EB	28,42	40

## Schlüter®-KERDI-BOARD-ZA/E

U-köşe, iki yüzü delikli, fırçalanmış paslanmaz çelik V2A

H (mm)	Art.-No.	€ / Ad.	P (Ad.)
38	E/KB ZA 38 EB	23,40	10
50	E/KB ZA 50 EB	23,40	10



KERDI-BOARD-ZA/E

## Schlüter®-KERDI-BOARD-Z/V

Dış köşe dönüş parçası, fırçalanmış paslanmaz çelik V2A

H (mm)	Art.-No.	€ / Ad.	P (Ad.)
19	V/KB Z 19 EB	7,39	50
28	V/KB Z 28 EB	7,39	50
38	V/KB Z 38 EB	7,39	50
50	V/KB Z 50 EB	7,39	50



KERDI-BOARD-Z/V

## Schlüter®-KERDI-BOARD-ZI/V

İç köşe dönüş parçası, fırçalanmış paslanmaz çelik V2A

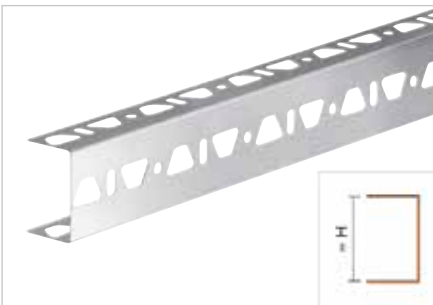
H (mm)	Art.-No.	€ / Ad.	P (Ad.)
19	V/KB ZI 19 E	4,59	50
28	V/KB ZI 28 E	4,59	50
38	V/KB ZI 38 E	4,59	50
50	V/KB ZI 50 E	4,59	50



KERDI-BOARD-ZI/V

## U-Profil

## Schlüter®-KERDI-BOARD-ZB



Schlüter-KERDI-BOARD-ZB üç tarafı delikli paslanmaz çelikten üretilmiş bir U-profildir. Schlüter-KERDI-BOARD döşeme plakaları ile yapılmış olan konstrüksiyonların sabitlenmesi ve sağlamlaştırılması için kullanılır.  
(Ürün bilgi föyü 12.1)

## Schlüter®-KERDI-BOARD-ZB

U-profili, üç yüzü delikli, paslanmaz çelik V2A

H (mm)	L = 2,50 m Art.-No.	€ / m	KV (Ad.)
19	KB ZB 19 E	19,03	40
28	KB ZB 28 E	20,55	40
38	KB ZB 38 E	22,22	40
50	KB ZB 50 E	24,40	40



## Dübel

### Schlüter®-KERDI-BOARD-ZSD



Schlüter-KERDI-BOARD-ZSD Schlüter-KERDI-BOARD'un zemine ilave mekanik sabitlenebilmesi için kullanılan galvanize ve paslanmaz çelik dübeldir. (Ürün bilgi föyü 12.1)

#### Schlüter®-KERDI-BOARD-ZSD

Paslanmaz çelik dübel

L (cm)	Art.-No.	€ / Paket	P (Paket)
9	KB ZSD 90 E	31,70	10
11	KB ZSD 110 E	36,59	10

Paket = 25 ad.

#### Schlüter®-KERDI-BOARD-ZSD

Galvaniz dübel

L (cm)	Art.-No.	€ / Paket	P (Paket)
9	KB ZSD 90 Z	17,03	10
11	KB ZSD 110 Z	19,58	10

Paket = 25 ad.

## Tutma diski

### Schlüter®-KERDI-BOARD-ZT



Schlüter-KERDI-BOARD-ZT Schlüter-KERDI-BOARD'un çerçeve konstrüksiyonlarına sabitlenmesinde kullanılan galvanize çelikten veya paslanmaz tutma diskleridir. (Ürün bilgi föyü 12.1)

#### Schlüter®-KERDI-BOARD-ZT

Sabitleme diski paslanmaz çelik Ø 36 mm

Art.-No.	€ / Paket	P (Paket)
KB ZT 36 E	69,79	10

Paket = 100 ad.

#### Schlüter®-KERDI-BOARD-ZT

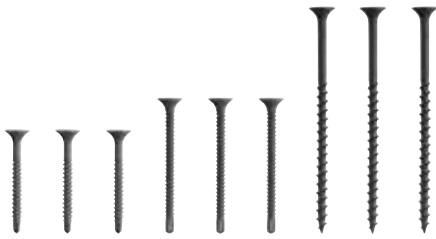
Sabitleme diski galvaniz Ø 36 mm

Art.-No.	€ / Paket	P (Paket)
KB ZT 36 Z	24,89	10

Paket = 100 ad.

## Alçıpan vidaları

### Schlüter®-KERDI-BOARD-ZS



Schlüter-KERDI-BOARD-ZS Schlüter-KERDI-BOARD'un çerçeve konstrüksiyonlarına sabitlenmesinde kullanılan özel vidalardır. (Ürün bilgi föyü 12.1)

#### Schlüter®-KERDI-BOARD-ZS

35 mm matkap uçlu ivida

Art.-No.	€ / Paket	P (Paket)
KB ZS 35 FB	7,69	10

Paket = 200 ad.

#### Schlüter®-KERDI-BOARD-ZS

55 mm matkap uçlu ivida

Art.-No.	€ / Paket	P (Paket)
KB ZS 55 FB	4,74	10

Paket = 100 ad.

#### Schlüter®-KERDI-BOARD-ZS

75 mm kalın dişli vida

Art.-No.	€ / Paket	P (Paket)
KB ZS 75 G	7,06	10

Paket = 100 ad.



## Yapıştırma bandı

## Schlüter®-KERDI-BOARD-ZDK



Schlüter-KERDI-BOARD-ZDK Schlüter-KERDI-BOARD plakalarının birleşim yerlerinde sabitlenmesi için kullanılan çift taraflı yapışan banttir.  
(Ürün bilgi föyü 12.1)

## Schlüter®-KERDI-BOARD-ZDK

Çift taraflı yapışan bant

B (mm)	L = 10 m Art.-No.	€ / Ad.	P (Ad.)
12	KB ZDK 12/10M	10,52	10
19	KB ZDK 19/10M	16,27	10
30	KB ZDK 30/10M	25,59	10

## Güçlendirme

## Schlüter®-KERDI-BOARD-ZSA



Schlüter-KERDI-BOARD-ZSA, doldurulabilir kaplama malzemeleri ya da alçı plakaları Schlüter-KERDI-BOARD'a uygulanırken kullanılan, birleşim yerlerinin derz köprülemeleri için kendinden yapışkanlı bir banttir.  
(Ürün bilgi föyü 12.1)

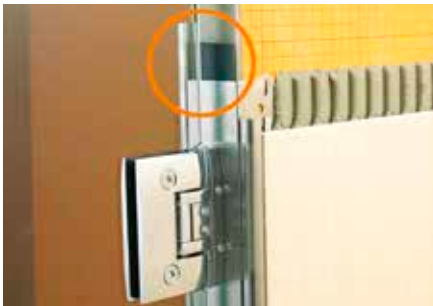
## Schlüter®-KERDI-BOARD-ZSA

Birleşim bandı

100 mm x 45 m Art.-No.	€ / Ad.	P (Ad.)
KB ZSA 100/45M	18,68	10

## Düz profil

## Schlüter®-KERDI-BOARD-ZFP



Schlüter-KERDI-BOARD-ZFP, plastikten üretilmiş U-Profilin sağlamlaştırılması için arkasından yapıştırılan düz bir profildir. Kaplamaların vidalarının daha iyi sabitlenmesini sağlar.  
(Ürün bilgi föyü 12.1)

## Schlüter®-KERDI-BOARD-ZFP

Plastik düz profil

35 mm x 2,50 m Art.-No.	€ / m	P (Ad.)
KB ZFP 35	4,81	10



# Schlüter-Sistemleri

## Balkon ve teras konstrüksiyonları

Schlüter balkon sistemi, seramik ve doğaltaş kaplı teras ve balkonlardaki drenaj için Schlüter-BARIN oluk elemanları ve kenar bitişi için Schlüter-BARA profillerinden oluşan geniş bir ürün çeşididir. Sistem, Schlüter-TROBA drenaj sistemi, ayırma ve bileşik yalıtım olarak Schlüter-DITRA ve inovatif pasif kapiler bileşik drenaj Schlüter-DITRA-DRAIN üzerinde uyumludur.



## Balkon ve teras konstrüksiyonlarına genel bakış

Örnek yapılar 292–295

## Birleşik yalıtım ve ayırım

Schlüter®-KERDI 296

Schlüter®-DITRA 297

## Drenaj

Schlüter®-DITRA-DRAIN 4 297

Schlüter®-DITRA-DRAIN 8 298

Schlüter®-TROBA-PLUS 299

Schlüter®-TROBA-PLUS-G 300

Schlüter®-TROBA 301

## Kabarcıklı plaka

Schlüter®-BEKOTEC-DRAIN 298

## Plaka yatak sistemi ve döşeme yardımcıları

Schlüter®-TROBA-STELZ 302

Schlüter®-TROBA-LEVEL 304–306

## Drenaj olukları

Schlüter®-TROBA-LINE-TL 307–308

Schlüter®-TROBA-LINE-TLR 308

Schlüter®-TROBA-LINE-TLR-E 309

## Kenar taşıyıcı profil

Schlüter®-BARA-RTK 313

Schlüter®-BARA-RTKE 314

Schlüter®-BARA-RTKEG 315

Schlüter®-BARA-RKLT 331

Schlüter®-BARA-RTP 332

## Kenar profili

Schlüter®-BARA-RAK 317

Schlüter®-BARA-RAKE 318

Schlüter®-BARA-RAKEG 319

Schlüter®-BARA-RKK 320

Schlüter®-BARA-RW 321

Schlüter®-BARA-RKKE 322

Schlüter®-BARA-RKB 323

Schlüter®-BARA-RT 324

Schlüter®-BARA-RTC 325

Schlüter®-BARA-RK 326

Schlüter®-BARA-RWL 327

Schlüter®-BARA-RHA 327

Schlüter®-BARA-RKL 328–329

Schlüter®-BARA-RAP 330

Schlüter®-BARA-FAP 330

## Süpürgelik taşıyıcı profil

Schlüter®-BARA-ESOT 333

## Oluk sistemleri

Schlüter®-BARIN-SR 334

Schlüter®-BARIN-R 335

## Aksesuar

Schlüter®-TROBA-ZFK 301

Schlüter®-TROBA-LINE-TLK-E 310

Schlüter®-TROBA-LINE-TL/H 310

Schlüter®-KERDI-DRAIN-SP-E 310

Schlüter®-BARA-HV 329

Schlüter®-BARA-STU 333



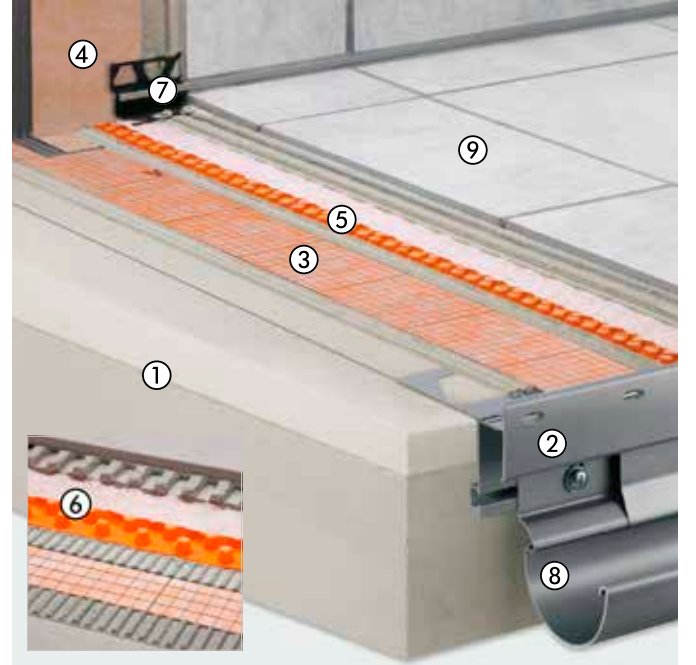
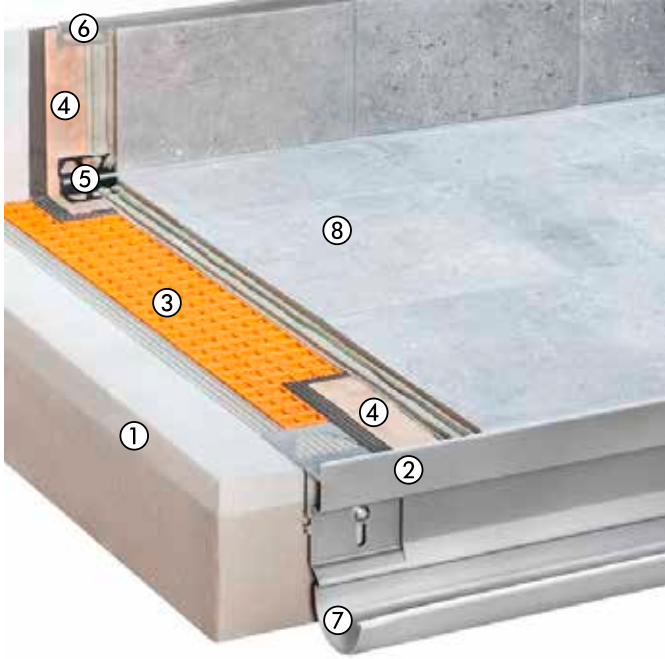


## Birleşik yalıtım Schlüter®-DITRA ile balkon yapısı

Schlüter-DITRA, seramik kaplamalar için bir birleşik yalıttır. Membranın birleşik ayırma fonksiyonu, zemin ve kaplama arasındaki sıcaklık değişimlerinden kaynaklanan gerilmeleri nötralize eder. DITRA'nın buhar basıncı dengeleme özelliği ile hafif nemli zeminin (örn. Taze şap) kurumasını sağlar. Duvar dönüşleri ve birleşim yerleri, Schlüter-KERDI-KEBA yalıtım bantları ve Schlüter-KERDI-COLL ile uygulanmaktadır.

## Schlüter®-DITRA-DRAIN birleşik drenaj ile balkon yapısı

Taşıyıcı konstrüksiyon birleşik yalıtım Schlüter-KERDI ile suya karşı koruma sağlanır. Yalıtım ve seramik kaplamasının arasında ise kapiler pasif birleşik drenaj Schlüter-DITRA-DRAIN, ince harç yatağına yerleştirilir. Böylelikle kaplamanın altı tüm yüzey boyunca havalandırılmış olup, ince harç yatağının hızlı ve eşit oranda kuruma / sertleşmesine olanak sağlar. Oluşan gerilmeler, DITRA-DRAIN'in ayırma fonksiyonuyla nötralize olur.



- ① Eğim verilmiş zemin
- ② Schlüter®-BARA-RTKEG
- ③ Schlüter®-DITRA
- ④ Schlüter®-KERDI-KEBA  
Schlüter®-KERDI-COLL
- ⑤ Schlüter®-DILEX-EKE  
Schlüter®-DILEX-EF  
Schlüter®-DILEX-EK  
Schlüter®-DILEX-RF
- ⑥ Schlüter®-RONDEC  
Schlüter®-JOLLY  
Schlüter®-QUADEC
- ⑦ Schlüter®-BARIN
- ⑧ Seramik veya doğaltaş

- 
- Sayfa 315
- Sayfa 297
- Sayfa 191
- Sayfa 198
- Sayfa 140
- Sayfa 140
- Sayfa 142
- Sayfa 141
- Sayfa 72
- Sayfa 82
- Sayfa 63
- Sayfa 334
- 

- ① Eğim verilmiş zemin
- ② Schlüter®-BARA-RTKE
- ③ Schlüter®-KERDI 200
- ④ Schlüter®-KERDI-KEBA  
Schlüter®-KERDI-COLL
- ⑤ Schlüter®-DITRA-DRAIN 4
- ⑥ Schlüter®-DITRA-DRAIN 8
- ⑦ Schlüter®-DILEX-EKE  
Schlüter®-DILEX-EF  
Schlüter®-DILEX-EK  
Schlüter®-DILEX-RF
- ⑧ Schlüter®-BARIN
- ⑨ Seramik veya doğaltaş

- 
- Sayfa 314
- Sayfa 296
- Sayfa 191
- Sayfa 198
- Sayfa 297
- Sayfa 298
- Sayfa 140
- Sayfa 140
- Sayfa 142
- Sayfa 141
- Sayfa 334
-



## DIN 18531 normu uyarınca yalıtım üzerine ince harçlı balkon yapısı

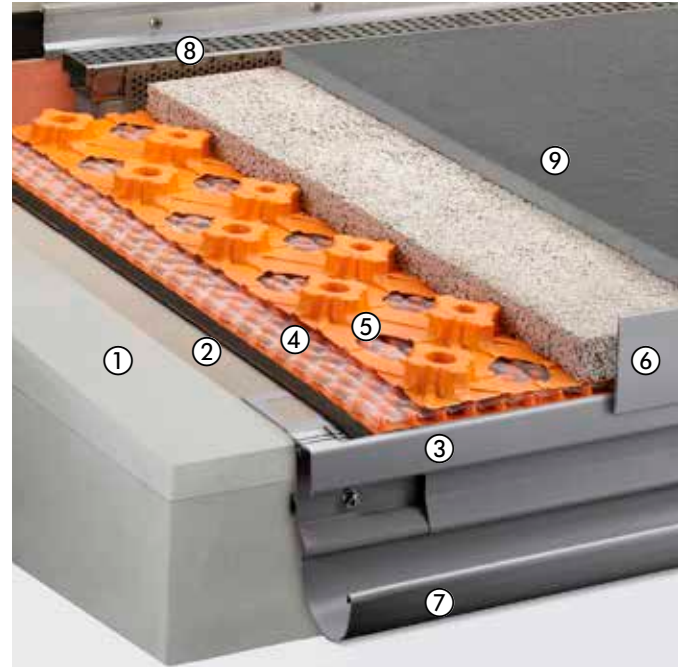
DIN 18531 normu uyarınca taşıyıcı konstrüksiyonun yalıtım ile korunması sağlanır. İnce yapılı Schlüter-BEKOTEC-DRAIN şapı üzerine Schlüter-TROBA-PLUS drenaj olarak uygulanır. Kapiler pasif birleşik drenaj Schlüter-DITRA-DRAIN ile kaplamanın altı tüm yüzey boyunca havalandırılmış olup, ince harç yatağının hızlı ve eşit oranda kurumasını ve sertleşmesini sağlar.



- |   |  |
|---|--|
| ① Eğim verilmiş zemin   | -  |
| ② Yalıtım   | -  |
| ③ Schlüter®-BARA-RTK  | Sayfa 313  |
| ④ Schlüter®-TROBA-PLUS  | Sayfa 299  |
| ⑤ Schlüter®-BEKOTEC-DRAIN   | Sayfa 298  |
| ⑥ Schlüter®-KERDI-KEBA<br>Schlüter®-KERDI-COLL  | Sayfa 191<br>Sayfa 198                           |
| ⑦ Schlüter®-DITRA-DRAIN 4   | Sayfa 297  |
| ⑧ Schlüter®-DILEX-EKE<br>Schlüter®-DILEX-EF<br>Schlüter®-DILEX-EK<br>Schlüter®-DILEX-RF | Sayfa 140<br>Sayfa 140<br>Sayfa 142<br>Sayfa 141 |
| ⑨ Schlüter®-RONDEC<br>Schlüter®-JOLLY<br>Schlüter®-QUADEC                               | Sayfa 72<br>Sayfa 82<br>Sayfa 63                 |
| ⑩ Schlüter®-BARA-RT   | Sayfa 324  |
| ⑪ Schlüter®-BARIN   | Sayfa 334  |
| ⑫ Seramik veya doğaltaş   | -  |

## DIN 18531 normu uyarınca yalıtım üzerine harçlı balkon yapısı

DIN 18531 normu uyarınca, taşıyıcı konstrüksiyonun yalıtım ile suya karşı korunması sağlanır. Yalıtım ve ağırlığı dengeleme tabakası (şap) arasına, suyun tahliyesi için Schlüter-TROBA-PLUS 8G drenaj olarak döşenir. Ağırlığı dengeleme plakası, çimento ya da normal şap, Schlüter-BEKOTEC-DRAIN sistemiyle oluşturulmaktadır. Doğal taş kaplamalar, direkt olarak taze şapın üzerine uygulanır.



- |                           |           |
|---------------------------|-----------|
| ① Eğim verilmiş zemin     | -         |
| ② Yalıtım                 | -         |
| ③ Schlüter®-BARA-RTK      | Sayfa 313 |
| ④ Schlüter®-TROBA-PLUS 8G | Sayfa 300 |
| ⑤ Schlüter®-BEKOTEC-DRAIN | Sayfa 298 |
| ⑥ Schlüter®-BARA-RT       | Sayfa 324 |
| ⑦ Schlüter®-BARIN         | Sayfa 334 |
| ⑧ Schlüter®-TROBA-LINE-TL | Sayfa 307 |
| ⑨ Seramik veya doğaltaş   | -         |

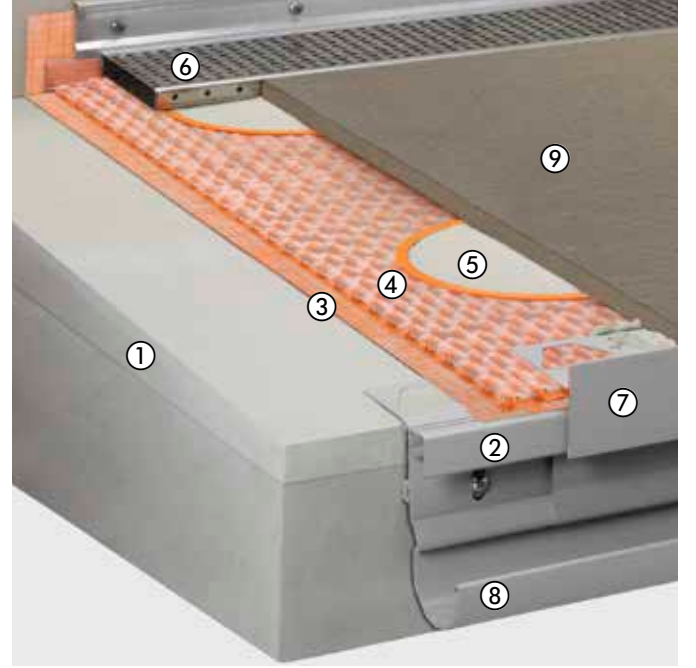
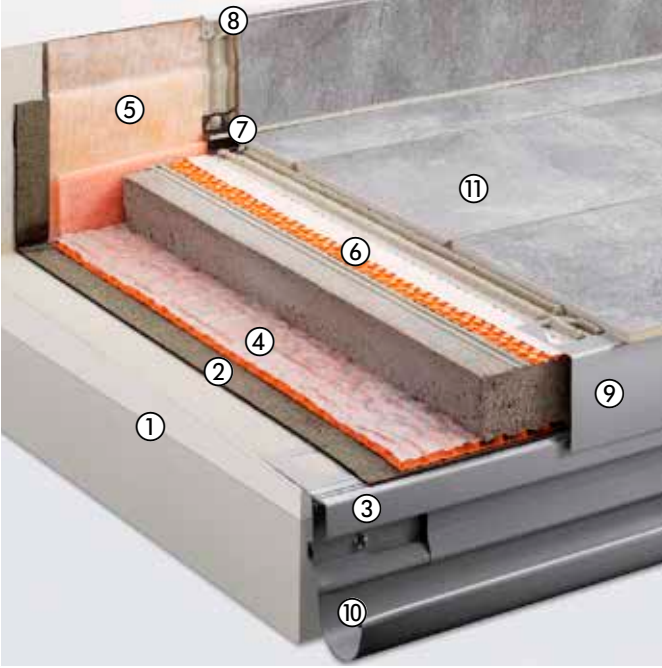


## DIN 18531 normu uyarınca yalıtım üzerine balkon yapısı

DIN 18531 normu uyarınca taşıyıcı konstrüksiyonun yalıtım ile korunması sağlanır. Yalıtım ve şapın arasına Schlüter-TROBA-PLUS drenaj olarak yerleştirilir. Kapiler pasif birleşik drenaj ve ayırım olan Schlüter-DITRA-DRAIN ile, kaplamanın altı tüm yüzey boyunca havalandırılmış olup, ince harç yatağının hızlı ve eşit oranda kurumasını ve sertleşmesini sağlar.

## Schlüter®-TROBA-PLUS 8G ile düşük döşeme

Basınca dayanıklı yüzey drenajı Schlüter-TROBA-PLUS 8G, serbest plaka elemanları için taşıma tabakası görevi görmektedir ve bu plakaların derzlerinden sızan suyun, Schlüter-KERDI 200 yalıtım seviyesi üzerinden hızlı bir şekilde tahliye edilmesini sağlar. Schlüter-TROBA-STELZ-DR sabitleme halkaları ise, serbest plakaların, ince harçtan destek noktaları oluşturarak eşit bir düzlemde uygulanmasını sağlar. İnce harç ile doldurulmuş sabitleme halkaları, istenirse yerinden alınarak yeniden kullanılabilir.

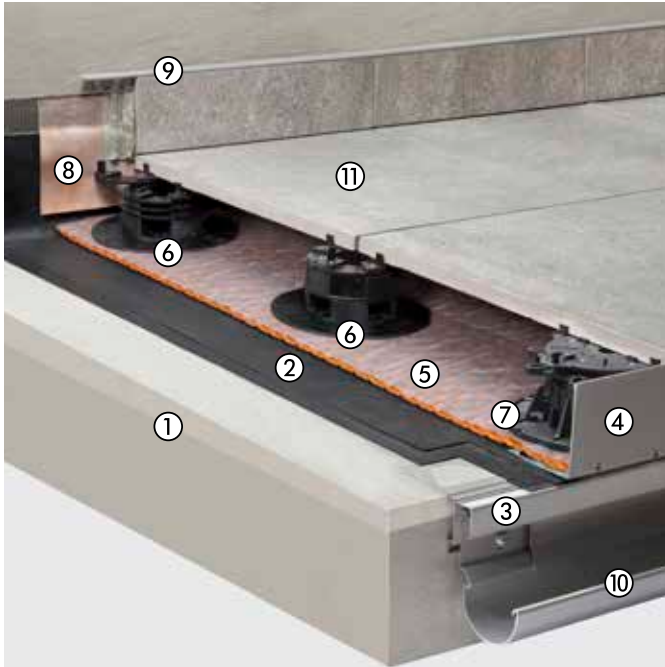


- |   |  |
|---|--|
| ① Eğim verilmiş zemin   | -  |
| ② Yalıtım   | -  |
| ③ Schlüter®-BARA-RTK  | Sayfa 313  |
| ④ Schlüter®-TROBA-PLUS  | Sayfa 299  |
| ⑤ Schlüter®-KERDI-KEBA<br>Schlüter®-KERDI-COLL  | Sayfa 191<br>Sayfa 198                           |
| ⑥ Schlüter®-DITRA-DRAIN 4<br>Schlüter®-DITRA-DRAIN 8                                    | Sayfa 297<br>Sayfa 298                           |
| ⑦ Schlüter®-DILEX-EKE<br>Schlüter®-DILEX-EF<br>Schlüter®-DILEX-EK<br>Schlüter®-DILEX-RF | Sayfa 140<br>Sayfa 140<br>Sayfa 142<br>Sayfa 141 |
| ⑧ Schlüter®-RONDEC<br>Schlüter®-JOLLY<br>Schlüter®-QUADEC                               | Sayfa 72<br>Sayfa 82<br>Sayfa 63                 |
| ⑨ Schlüter®-BARA-RW   | Sayfa 321  |
| ⑩ Schlüter®-BARIN   | Sayfa 334  |
| ⑪ Seramik veya doğaltaş   | -  |

- |                            |           |
|----------------------------|-----------|
| ① Eğim verilmiş zemin      | -         |
| ② Schlüter®-BARA-RTK       | Sayfa 313 |
| ③ Schlüter®-KERDI 200      | Sayfa 296 |
| ④ Schlüter®-TROBA-PLUS 8G  | Sayfa 300 |
| ⑤ Schlüter®-TROBA-STELZ-DR | Sayfa 302 |
| ⑥ Schlüter®-TROBA-LINE-TL  | Sayfa 307 |
| ⑦ Schlüter®-BARA-RT        | Sayfa 324 |
| ⑧ Schlüter®-BARIN          | Sayfa 334 |
| ⑨ Plaka                    | -         |

## Plaka yatakları üzerinde kaplama konstrüksiyonu

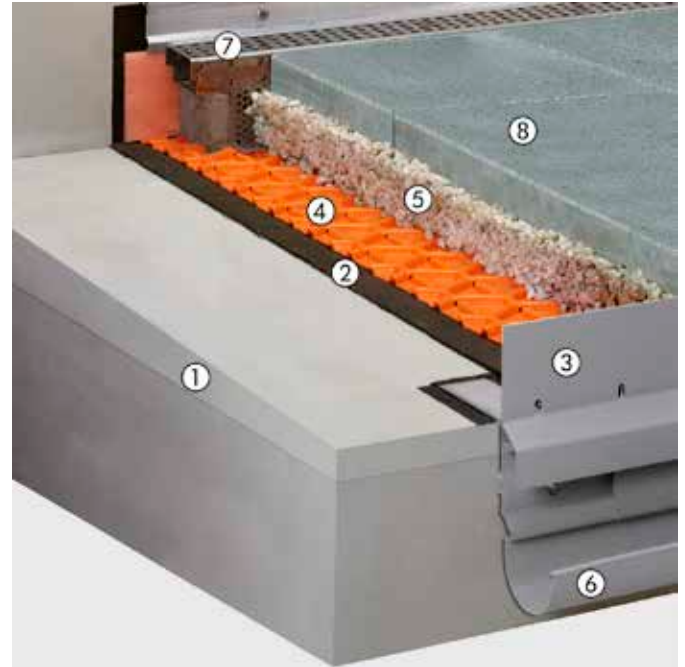
Değişken olarak bir araya getirilebilen Schlüter-TROBA-LEVEL plaka yatakları, kendi kendini destekleyen geniş formatlı kaplama elemanlarının bütün yüzeyde uygulanmasını sağlar. Şantiyenin gereksinimlerine uygun olarak, yüzey düz ve eğimli olarak hassas bir şekilde ayarlanabilir. Yapı, açık derzlerin içinden giren suyun hızlı bir biçimde tahliyesini sağlamaktadır.



- |   |                                  |
|---|----------------------------------|
| ① Eğim verilmiş zemin   | -                                |
| ② Yalıtım<br>gerekirse bu konuda yüzey drenajı Schlüter®-TROBA-PLUS | -                                |
| ③ Schlüter®-BARA-RTK  | Sayfa 313                        |
| ④ Schlüter®-BARA-RWL  | Sayfa 327                        |
| ⑤ Schlüter®-TROBA-PLUS  | Sayfa 299                        |
| ⑥ Schlüter®-TROBA-LEVEL-PLA 30                                      | Sayfa 305                        |
| ⑦ Schlüter®-TROBA-LEVEL-PLV 60                                      | Sayfa 305                        |
| ⑧ Schlüter®-KERDI-KEBA<br>Schlüter®-KERDI-COLL                      | Sayfa 191<br>Sayfa 198           |
| ⑨ Schlüter®-RONDEC<br>Schlüter®-JOLLY<br>Schlüter®-QUADEC           | Sayfa 72<br>Sayfa 82<br>Sayfa 63 |
| ⑩ Schlüter®-BARIN   | Sayfa 334                        |
| ⑪ Plaka   | -                                |

## Çakıl/ mıcır yatak üzerindeki kaplama konstrüksiyonu

Yüzey drenaj elemanı Schlüter-TROBA, yalıtım sistemi üzerinde koruyucu- ve ayırıcı katman olarak durmaktadır ve yalıtım sistemini münferit çakıl taşlarının içeri doğru bastırılmasından korumaktadır. Ayrıca yalıtım sistemi üzerinde suyun donması durumunda "buzlu beton" oluşumunu engellemektedir. Ayrıca kendinden taşıyıcı plakalara ait açık derzler içinden giren suyun sürekli olarak tahliyesini sağlamaktadır. Binen yükler, trapez formundaki kabarcıklardan oluşan zemin yüzeyi üzerinden doğrudan yalıtılmış alt zemine aktarılmaktadır.



- |                                   |           |
|-----------------------------------|-----------|
| ① Eğim verilmiş zemin             | -         |
| ② Yalıtım                         | -         |
| ③ Schlüter®-BARA-RKLT             | Sayfa 331 |
| ④ Schlüter®-TROBA                 | Sayfa 301 |
| ⑤ Çakıl veya ufalanmış taş yatağı | -         |
| ⑥ Schlüter®-BARIN                 | Sayfa 334 |
| ⑦ Schlüter®-TROBA-LINE-TL         | Sayfa 307 |
| ⑧ Plaka                           | -         |





# Sabit döşeme

## Yalıtım ve ayırım ile

Dış alandaki aşırı hava koşulları nedeniyle, balkonlarda ve teraslarda gevşek bir şekilde döşenmemiş seramik kaplamaların izolasyonu ve ayrılması temel öneme sahiptir. Schlüter-DITRA ve Schlüter-DITRA-DRAIN ile Schlüter-Systems, seramik kaplamasının alt tabakadan bağımsız hareket etmesini ve böylece konstrüksiyondaki gerilimi önleyen sistem çözümleri sunar. Bu sistemler yıllardır dünya çapında dış mekanlarda kendilerini kanıtlamışlardır.



© Villeroy & Boch Seramikleri

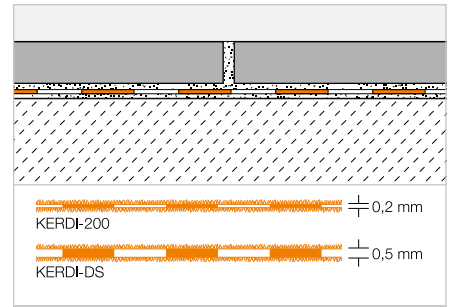
### Bileşik yalıtım

## Schlüter®-KERDI



Schlüter-KERDI seramik yapıştırıcısı ile aderansı sağlayan her iki tarafı elyaf örgülü polietilenden su yalıtım membranıdır. Özellikle Schlüter-TROBA-PLUS ile yüzey drenajı altında dış mekan su yalıtımı veya Schlüter-DITRA-DRAIN ile kompozit drenaj için uygundur.

(Ürün bilgi föyü 8.1)



### Schlüter®-KERDI 200

Polietilen rulo

L (m)	m <sup>2</sup>	Genişlik = 1,00 m Art.-No.	€ / m <sup>2</sup>	PL (Rulo)
5	5	KERDI 200 / 5M	26,25	75
10	10	KERDI 200 / 10M	23,70	50
30	30	KERDI 200	21,56	20
Genişlik = 1,50 m				
20	30	KERDI 200 150 / 20M	21,56	20
Genişlik = 2,00 m				
15	30	KERDI 200 200 / 15M	21,56	20

### Schlüter®-KERDI-DS

Polietilen buhar kesici, rulo

L (m)	Genişlik = 1,00 m Art.-No.	€ / m <sup>2</sup>	PL (Rulo)
30	KERDI-DS	24,89	25

### Araç İpucu:

Schlüter-TROWEL, dişleri 4 x 4, bakınız sayfa 347.



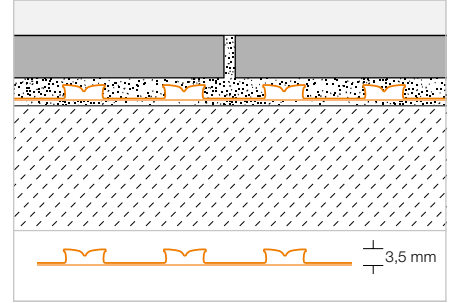
## Birleşik ayırım

## Schlüter®-DITRA



Schlüter-DITRA arka tarafı aderansı sağlayan elyaf örgülü, Easyfill-Design'a sahip karesel oluklu polipropilen membrandır. Seramik döşemelerdeki bağlantısında, su yalıtımı, buhar basınç dengeleyici ve ayırıcı olarak hizmet eder.

(Ürün bilgi föyü 6.1)



## Schlüter®-DITRA

Polipropilen rulo

L x B = m <sup>2</sup>	Art.-No.	€ / m <sup>2</sup>	PL (Rulo)
5,1 x 0,995 = 5	D 5M	25,41	22
30,2 x 0,995 = 30	D 30M	21,07	6

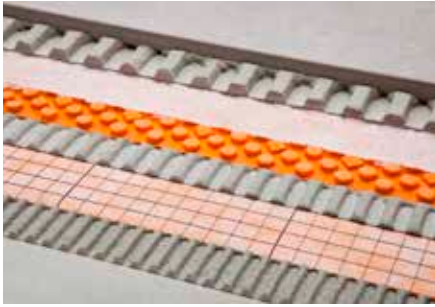
## Araç İpucu:

Schlüter-TROWEL, dişleri 4 x 4, bakınız sayfa 347.



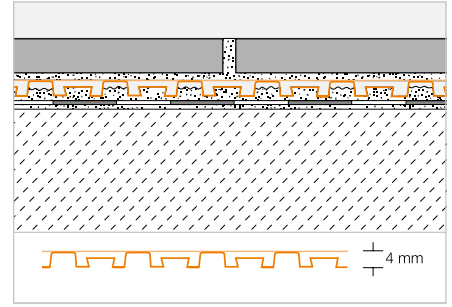
## Birleşik drenaj

## Schlüter®-DITRA-DRAIN 4



Schlüter-DITRA-DRAIN 4 deforme olmayan, bir tarafı özel şekil verilmiş kabarcıklı yapısı olan ve diğer üst kısmı polipropilen elyaf örgü kaplı, polietilen folyodur. Bu seramik kaplamaların alt yapısında, evrensel şekilde ayırıcı ve sürekli, etkili kapiler pasif su drenajı katmanıdır.

(Ürün bilgi föyü 6.2)



## Schlüter®-DITRA-DRAIN 4

Polietilen rulo

L (m)	Genişlik = 1,00 m Art.-No.	€ / m <sup>2</sup>	PL (Rulo)
10	DITRA-DRAIN 10M	26,53	12
25	DITRA-DRAIN 25M	23,93	6

## Araç İpucu:

Schlüter-TROWEL, dişleri 6 x 6, bakınız sayfa 347.

## Schlüter®-DITRA-DRAIN-STU

Kendinden yapışkanlı bant

L (m)	Genişlik = 90 mm Art.-No.	€ / m	P (Ad.)
5	STUV KB 90/ 5M	8,95	10
30	STUV KB 90/30M	7,91	10



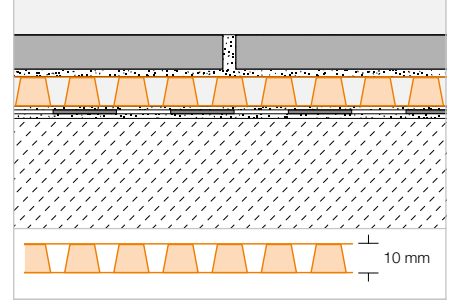


## Birleşik drenaj

### Schlüter®-DITRA-DRAIN 8



Schlüter-DITRA-DRAIN 8 deforme olmayan, bir tarafı özel şekil verilmiş kabarcıklı yapıda olan polietilen membrandır. Alt kısmı seramik yapıştırıcısına tutunan bir folyo, üst kısmı ise özel elyaf örgü ile donatılmıştır. Schlüter-DITRA-DRAIN 8 seramik kaplamaların alt yapısında, üniversal şekilde ayrıncı ve süreklili etkili kapiler pasif su drenajı katmanıdır. (Ürün bilgi föyü 6.2)



### Schlüter®-DITRA-DRAIN 8

Polietilen rulo

L (m)	Genişlik = 1,00 m Art.-No.	€ / m <sup>2</sup>	PL (Rulo)
12,5	DITRA-DRAIN 8 12M	25,41	6

### Schlüter®-DITRA-DRAIN-STU

Kendinden yapışkanlı bant

L (m)	Genişlik = 90 mm Art.-No.	€ / m	P (Ad.)
5	STUV KB 90/ 5M	8,95	10
30	STUV KB 90/30M	7,91	10

### Araç İpucu:

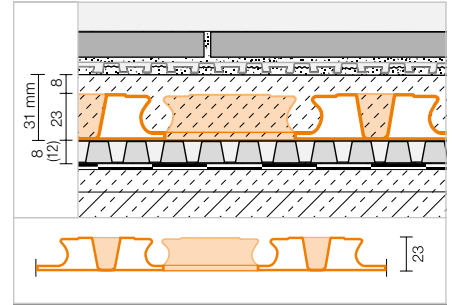
Schlüter-TROWEL, dişleri 4 x 4, bakınız sayfa 347.

## Kabarcıklı plaka

### Schlüter®-BEKOTEC-DRAIN



Schlüter-BEKOTEC-DRAIN, örneğin TROBA-PLUS ile bağlantılı olarak, doğaltaş ve seramik kaplamalı dış mekanda çatlaqsız ve işlevsel yüzler şaplar için bir sistem olarak güvenli, özellikle ince katmanlı döşeme konstrüksiyon tekniğidir. (Ürün bilgi föyü 9.3)



### Schlüter®-BEKOTEC-EN 23 FD

Folyosuz şap plakası

120 x 90 cm = 1,08 m <sup>2</sup> Art.-No.	€ / m <sup>2</sup>	P (Ad.)
EN 23 FD	21,82	20



# Schlüter®-TROBA-PLUS

Hızlı döşenir – yüksek dayanıma sahiptir



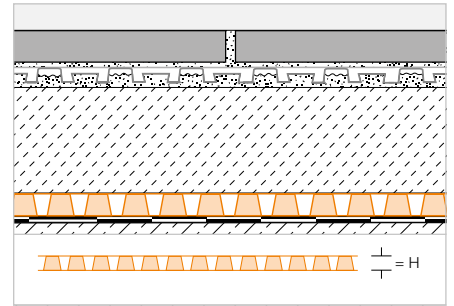
- ✓ Dış mekan kaplamaları için yüzey drenaj sistemleri
- ✓ Kapiler pasif drenaj sistemi
- ✓ Tüm yüzey boyunca ayaklı sıva yatağı, 8 veya 12 mm
- ✓ 39t/m<sup>2</sup> 'ye kadar binen yüklerin tüm yüzeye dağıtılması

## Drenaj

### Schlüter®-TROBA-PLUS



Schlüter-TROBA-PLUS toplanan sızan suyu emniyetli bir şekilde tahliye eden, etkili ve sürekli drenaj folyosudur. Yanyana ve sık duran koni şeklindeki kabarcıkların üzeri suyu geçiren elyaf örtü ile kaplıdır. Bu koni kabarcıklar kaplamayı yukarıda tutar, böylece yalıtım üzerinde drenaj boşluğu oluşur. (Ürün bilgi föyü 7.2)



#### Schlüter®-TROBA-PLUS 8

Polietilen rulo

H (mm)	12,5 x 1 m = 12,5 m <sup>2</sup> Art.-No.	€ / m <sup>2</sup>	PL (Rulo)
8	TROBA-PLUS 8	22,20	6

#### Schlüter®-TROBA-PLUS 12

Polietilen rulo

H (mm)	10 x 1 m = 10 m <sup>2</sup> Art.-No.	€ / m <sup>2</sup>	PL (Rulo)
12	TROBA-PLUS 12	24,48	6

#### Schlüter®-DITRA-DRAIN-STU

Kendinden yapışkanlı bant

L (m)	Genişlik = 90 mm Art.-No.	€ / m	P (Ad.)
5	STUV KB 90/ 5M	8,95	10
30	STUV KB 90/30M	7,91	10





# Schlüter®-TROBA-PLUS-G

## Kapiler pasif yüzey drenaj sistemi

Balkon ve teraslardan nemin güvenli bir şekilde uzaklaştırılması için kanıtlanmış ürün:

- ✓ Tanecikli sıva ile yapılacak kombine uygulama için özellikle uygundur
- ✓ Kapiler pasif yüzey drenaj sistemi
- ✓ 39 t/m<sup>2</sup>'ye kadar binen yüke karşı yüksek dayanım özelliği
- ✓ Konik formlu kabarcıklar yardımıyla kaplama ayaklar üzerine alınmaktadır
- ✓ Bir uçtan bir uca uzanan drenaj alanı suyun tahliye edilmesini ve kaplamanın alttan havalandırılmasını sağlamaktadır



© Villeroy & Boch Seramikleri

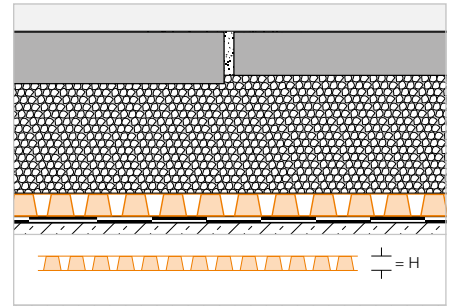
### Drenaj

## Schlüter®-TROBA-PLUS-G



Schlüter-TROBA-PLUS-G toplanan sızan suyu emniyetli bir şekilde tahliye eden, etkili ve sürekli drenaj folyosudur. Yanyana ve sık duran koni şeklindeki kabarcıkların üzeri suyu geçiren file örtü ile kaplıdır. Bu koni kabarcıklar kaplamayı tamamen yukarıda tutar, böylece yalıtım üzerinde drenaj boşluğu oluşur. Schlüter-TROBA-PLUS 8G özellikle drenaj şaplı kombinasyonlar için uygundur.

(Ürün bilgi föyü 7.2)



### Schlüter®-TROBA-PLUS 8G

Polietilen rulo

H (mm)	12,5 x 1 m = 12,5 m <sup>2</sup> Art.-No.	€ / m <sup>2</sup>	PL (Rulo)
8	TROBA-PLUS 8G	25,91	6



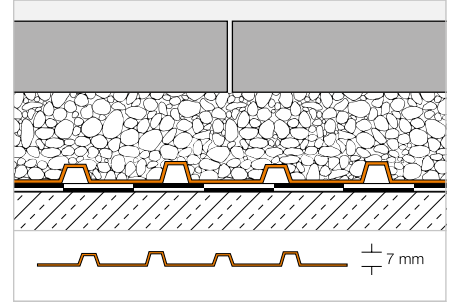
## Drenaj

## Schlüter®-TROBA



Schlüter-TROBA yatay su yalıtımları üzerinde güvenli, sürekli etkili yüzey drenaj folyosudur. Basınca dayanıklı, delikli polietilen kabarcıklı folyodur, öyle ki sızan su yalıtıma kadar gelebilir ve oradan oluşmuş drenaj boşlukları sayesinde tahliye edilir. Şap üzerine seramik kaplamalarında ayırıcı olarak Schlüter-DITRA kullanılmalıdır.

(Ürün bilgi föyü 7.1)



## Schlüter®-TROBA-MA

Polietilen plaka

1 x 1 m = 1 m <sup>2</sup> Art.-No.	€ / m <sup>2</sup>	PL (Ad.)
TROBA-MA	20,28	220

## Schlüter®-TROBA-RO

Polietilen rulo

20 x 1 m = 20 m <sup>2</sup> Art.-No.	€ / m <sup>2</sup>	PL (Rulo)
TROBA-RO	19,66	6

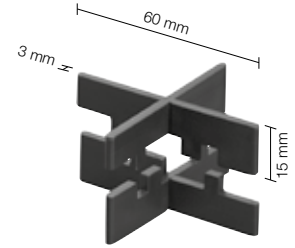
## Derz artısı

## Schlüter®-TROBA-ZFK



Schlüter-TROBA-ZFK seramik elemanları, doğal taş ya da beton plakalarının, çakıl ya da mıcır yatağı içerisinde, sabit kalan derz görüntüsü ile serbest döşenmesi için kullanılan derz artısıdır. Örneğin Schlüter-TROBA üzerine. Derz aralığı 3 mm, artının yüksekliği 15 mm'dir. Üstüste yerleştirilerek derz artısının yüksekliği 30 mm'ye ulaşabilir.

(Ürün bilgi föyü 7.6)



## Schlüter®-TROBA-ZFK

Derz artısı (3 mm)

H (mm)	Art.-No.	€ / Paket	P (Paket)
15	TZ FK 3	20,87	60

Paket = 50 ad.

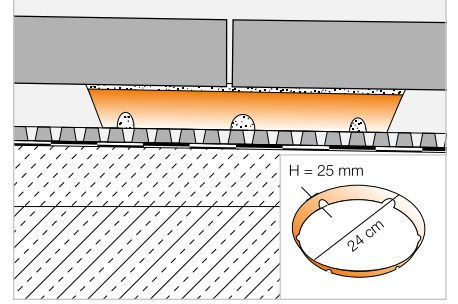


## Plaka yatak sistemi

### Schlüter®-TROBA-STELZ-MR



Schlüter-TROBA-STELZ-MR balkon ve teraslarda büyük karoların döşenmesinde yardımcı plastik halkalardır. 25 mm yükseklikteki halkaların içleri, karoların köşelerinin kesiştiği derz noktalarında harçla doldurularak, üzerine karolar döşenir.  
(Ürün bilgi föyü 7.3)



### Schlüter®-TROBA-STELZ-MR

Polietilen halka

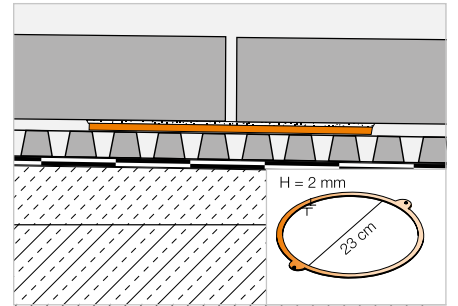
Art.-No.	€ / Ad.	PL (Ad.)
TROBA-STELZ	1,63	3000

Paket = 50 ad.

### Schlüter®-TROBA-STELZ-DR



Schlüter-TROBA-STELZ-DR, Schlüter-TROBA-PLUS membranı üzerine yapıştırma harcı için kalıp halkalardır. Yapıştırma harcının yapılmasından sonra, halka yerinde bırakılabilir veya alınabilir ve tekrar kullanılabilir.  
(Ürün bilgi föyü 7.5)



### Schlüter®-TROBA-STELZ-DR

Polietilen halka

Art.-No.	€ / Paket	P (Paket)
TROBA-STELZ-DR	13,10	100

Paket = 10 ad.

# Büyük formatlar İyi donanımlı sistemle

2 cm kalınlığındaki büyük format kaplama malzemeleri balkon ve terasları fethediyor. Az yapıştırıcı ile düşük döşeme imkanı. Schlüter-Systems'te dış mekandaki düşük döşemeler için doğru materyalleri bulabilirsiniz. Örneğin Schlüter-TROBA-LEVEL (sayfa 304'e bakınız), Schlüter-TROBA-PLUS 8G (sayfa 300'ye bakınız), Schlüter-TROBA-STELZ-DR (sayfa 302'e bakınız) ve Schlüter-BARA-RKL (sayfa 328'e bakınız).







# Schlüter®-TROBA-LEVEL

Düşük montaj yüksekliği – milimetrik ve güvenli



Schlüter-TROBA-LEVEL ile takozla döşenen kaplama elemanlarınızı balkon ve teraslarda hızlı, ekonomik ve güvenli olarak uygulayabilirsiniz. Yeterli farklılıktaki ürün komponentlerinin kombinasyonu ile, neredeyse tüm eğimli alanlar ve şantiye koşulları başarılı bir şekilde kot seviyesine getirilir. Ve 3 mm montaj yüksekliğinde!

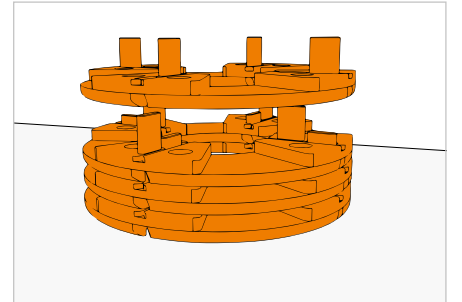
- ✓ Yükseklik farklarının dengelenmesi, örneğin bağlantı noktalarında
- ✓ Milimetrik tesfiye ile döşeme
- ✓ Dışarı taşma koruması
- ✓ Titreşim freni – titreşimler sırasında bükülmeyi önler

## Plaka yatak sistemi

### Schlüter®-TROBA-LEVEL-PL 10



Schlüter-TROBA-LEVEL-PL 10, takozla döşenen kaplama elemanları için üst üste yerleştirilebilen plaka yataklardır – format ve kalınlık ne olursa olsun. Özel bir ses yalıtımlı plastikten üretilmiştir ve doğrudan su yalıtımının üzerine döşenebilir. 3 mm'lik kanatları sayesinde homojen bir derz görüntüsü oluşturur ve kaplamadaki hareketleri absorbe eder. TROBA-LEVEL-PL 10, 200 mm yüksekliğe kadar üst üste yerleştirilebilir ve ürün serisinin diğer plaka yatakları ile kombine edilebilir. (Ürün bilgi föyü 7.6)



#### Schlüter®-TROBA-LEVEL-PL 10

PE-Plaka yatağı Ø 120 mm

H (mm)	Art.-No.	€ / Ad.	P (Ad.)
10	TL PL 10	3,44	100



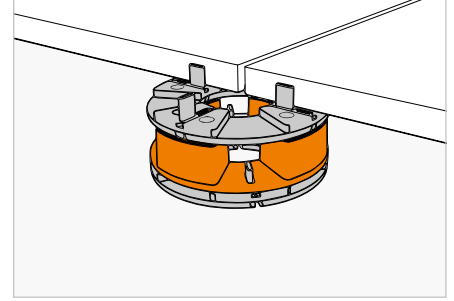
## Plaka yatak sistemi

## Schlüter®-TROBA-LEVEL-PLA 30



Schlüter-TROBA-LEVEL-PLA 30 takozla döşenen plaka kaplamaları için yükseklik adaptörüdür. 50 mm'ye kadar olan montaj yükseklikleri için bir ya da daha fazla TROBA-LEVEL-PLA 30 adaptörü, iki Schlüter-TROBA-LEVEL-PL 10 döşeme plakası arasına kullanılabilir. ROBA-LEVEL-PLA 30, 300 mm yüksekliğe kadar üst üste konulabilir ve döşeme plakası TROBA-LEVEL-PLV 60 ve aynı zamanda TROBA-LEVEL-LV 3 ile kombine edilebilir.

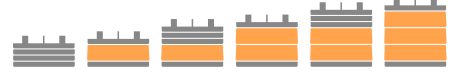
(Ürün bilgi föyü 7.6)



## Schlüter®-TROBA-LEVEL-PLA 30

PE-Adaptör Ø 120 mm

H (mm)	Art.-No.	€ / Ad.	P (Ad.)
30	TL PLA 30	4,17	52

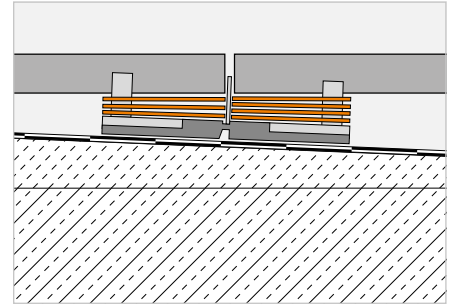


## Schlüter®-TROBA-LEVEL-AP 1



Schlüter-TROBA-LEVEL-AP 1, farklı eğim durumlarında döşenecek plakaların ince ayarını yapmak için kullanılan dengeleme plakalarıdır. Farklı plaka kalınlıkları, alt tabakanın düzgünlüğü veya hafif eğim, plaka köşesi başına 10 mm'ye kadar telafi edilebilir.

(Ürün bilgi föyü 7.6)



## Schlüter®-TROBA-LEVEL-AP 1

PE- Dengeleme plakaları, dört parçalı

H (mm)	Art.-No.	€ / Paket	P (Paket)
1	TL AP 1	45,19	8

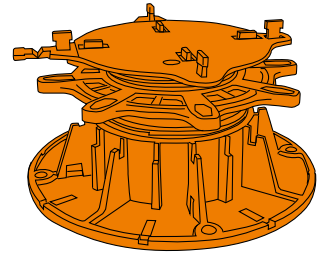
Paket = 250 ad.

## Schlüter®-TROBA-LEVEL-PLV 60



Schlüter-TROBA-LEVEL-PLV 60, bir ayarlama halkası ile karşılıklı yerleştirilen parçaları 60-130 mm arasında ayarlanabilen ve döndürülebilen plaka yataklarıdır. Kafasındaki aynı plaka tutucusuna (Ø 120 mm) bağlı olarak, TROBA-LEVEL-PL 10 ve -PLA 30 ile bağlantılı olarak özel üst üste yerleştirme mümkündür. Gerekirse, ince ayar ve eğim dengelemesi Schlüter-TROBA-LEVEL-AP 1 dengeleme plakaları ile yapılır. İki ya da daha fazla TROBA-LEVEL-PLV 60 döşeme plakası üstüste kullanılırsa, tüm montaj yüksekliği 520 mm'ye ulaşacaktır. Plaka yatağının başı 3 mm kalınlığında kanatlarla donatılmıştır ve ek bir kenar kanadına sahiptir.

(Ürün bilgi föyü 7.6)



## Schlüter®-TROBA-LEVEL-PLV 60

PP-Plaka yatağı Ø zemin plakası 200 mm

H (mm)	Art.-No.	€ / Ad.	P (Ad.)
60-130	TL PLV 60	13,34	48

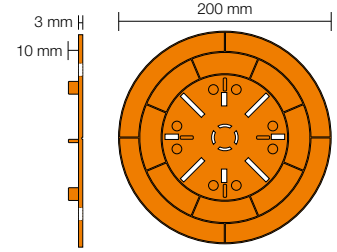


## Plaka yatak sistemi

### Schlüter®-TROBA-LEVEL-LV 3



Schlüter-TROBA-LEVEL-LV 3, TROBA-LEVEL-PL 10, -PLA 30 ve -AP 1 ile bağlantılı olarak yük dağılımı için plaka yataklardır. Zemin plakası ayrıca düşük yüksekliklerde de kullanılabilir. TROBA-LEVEL-LV 3 kesilebilir ve 3 mm kalınlığında kanatları vardır. (Ürün bilgi föyü 7.6)



#### Schlüter®-TROBA-LEVEL-LV 3

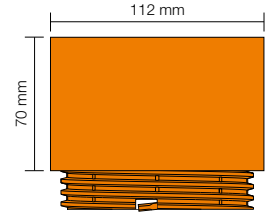
PP-Plaka yatağı Ø 200 mm

H (mm)	Art.-No.	€ / Ad.	P (Ad.)
3	TL LV 3	5,57	100

### Schlüter®-TROBA-LEVEL-PLA 70



Schlüter-TROBA-LEVEL-PLA 70 takozla döşenen plaka kaplamaları için yükseklik adaptörüdür. TROBA-LEVEL-PLV 60 plaka kaplamalarının ayakları içine vidalanmalıdır. (Ürün bilgi föyü 7.6)



#### Schlüter®-TROBA-LEVEL-PLA 70

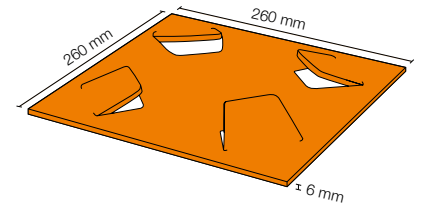
PP-Adaptör

H (mm)	Art.-No.	€ / Ad.	P (Ad.)
70	TL PLA 70	8,48	30

### Schlüter®-TROBA-LEVEL-PLS 6



Schlüter-TROBA-LEVEL-PLS 6, kauçuk granülden üretilmiş, yalıtımı koruyucu pedlerdir. TROBA-LEVEL-PLV 60 veya TROBA-LEVEL-LV 3 plaka kaplamaları ayaklarına TROBA-LEVEL-PLS 6 (6 mm) koruyucu pedler sabitlenir. PVC su yalıtımı için koruyucu pedlerin alüminyum ayırıcı tabakası aşağıya doğru döşenmelidir. TROBA-LEVEL-PL 10'u uygularken, bu pedleri ortaya yerleştirin. (Ürün bilgi föyü 7.6)



#### Schlüter®-TROBA-LEVEL-PLS 6

Kauçuk granül

H (mm)	Art.-No.	€ / Paket	P (Paket)
6	TL PLS 6	35,45	5

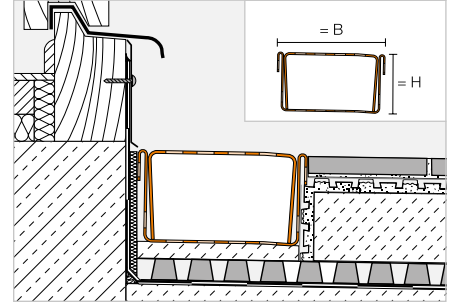
Paket = 10 ad.

## Drenaj gövdesi | Güçlendirme

## Schlüter®-TROBA-LINE-TL



Schlüter-TROBA-LINE-TL paslanmaz çelikten drenaj kanalıdır. Balkon ve teraslarda düşük kottaki kapı kasalarından suyun içeri girmesini önleyen sistemdir. Ayrıca yüzey drenaj kanalı olarak kullanılabilir.  
(Ürün bilgi föyü 7.4)



## Schlüter®-TROBA-LINE-TL

Delikli paslanmaz çelik V2A kanal,  
B = 75 mm

H (mm)	L = 2,00 m Art.-No.	€ / Ad.	KV (Ad.)
20	TL2 V2A 75/200	<b>256,59</b>	60
40	TL4 V2A 75/200	<b>305,51</b>	60
L = 1,50 m			
20	TL2 V2A 75/150	<b>198,15</b>	60
40	TL4 V2A 75/150	<b>234,89</b>	60
L = 1,00 m			
20	TL2 V2A 75/100	<b>139,72</b>	60
40	TL4 V2A 75/100	<b>164,21</b>	60
L = 0,75 m			
20	TL2 V2A 75/ 75	<b>110,53</b>	60
40	TL4 V2A 75/ 75	<b>128,89</b>	60

## Schlüter®-TROBA-LINE-TL

Delikli paslanmaz çelik V2A kanal,  
B = 110 mm

H (mm)	L = 2,00 m Art.-No.	€ / Ad.	KV (Ad.)
20	TL2 V2A 110/200	<b>302,18</b>	40
40	TL4 V2A 110/200	<b>351,11</b>	40
L = 1,50 m			
20	TL2 V2A 110/150	<b>232,41</b>	40
40	TL4 V2A 110/150	<b>269,11</b>	40
L = 1,00 m			
20	TL2 V2A 110/100	<b>162,55</b>	40
40	TL4 V2A 110/100	<b>187,02</b>	40
L = 0,75 m			
20	TL2 V2A 110/ 75	<b>127,62</b>	40
40	TL4 V2A 110/ 75	<b>145,96</b>	40

## Schlüter®-TROBA-LINE-TL

Delikli paslanmaz çelik V2A kanal,  
B = 160 mm

H (mm)	L = 2,00 m Art.-No.	€ / Ad.	KV (Ad.)
20	TL2 V2A 160/200	<b>369,43</b>	40
40	TL4 V2A 160/200	<b>418,35</b>	40
L = 1,50 m			
20	TL2 V2A 160/150	<b>282,82</b>	40
40	TL4 V2A 160/150	<b>319,51</b>	40
L = 1,00 m			
20	TL2 V2A 160/100	<b>196,15</b>	40
40	TL4 V2A 160/100	<b>220,60</b>	40
L = 0,75 m			
20	TL2 V2A 160/ 75	<b>152,85</b>	40
40	TL4 V2A 160/ 75	<b>171,19</b>	40

## Schlüter®-TROBA-LINE-TLG

Deliksiz paslanmaz çelik V2A kanal,  
B = 75 mm

H (mm)	L = 2,00 m Art.-No.	€ / Ad.	KV (Ad.)
20	TLG2 V2A 75/200	<b>256,59</b>	60
40	TLG4 V2A 75/200	<b>305,51</b>	60
L = 1,50 m			
20	TLG2 V2A 75/150	<b>198,15</b>	60
40	TLG4 V2A 75/150	<b>234,89</b>	60
L = 1,00 m			
20	TLG2 V2A 75/100	<b>139,72</b>	60
40	TLG4 V2A 75/100	<b>164,21</b>	60
L = 0,75 m			
20	TLG2 V2A 75/ 75	<b>110,53</b>	60
40	TLG4 V2A 75/ 75	<b>128,89</b>	60

## Schlüter®-TROBA-LINE-TLG

Deliksiz paslanmaz çelik V2A kanal,  
B = 110 mm

H (mm)	L = 2,00 m Art.-No.	€ / Ad.	KV (Ad.)
20	TLG2 V2A 110/200	<b>302,18</b>	40
40	TLG4 V2A 110/200	<b>351,11</b>	40
L = 1,50 m			
20	TLG2 V2A 110/150	<b>232,41</b>	40
40	TLG4 V2A 110/150	<b>269,11</b>	40
L = 1,00 m			
20	TLG2 V2A 110/100	<b>162,55</b>	40
40	TLG4 V2A 110/100	<b>187,02</b>	40
L = 0,75 m			
20	TLG2 V2A 110/ 75	<b>127,62</b>	40
40	TLG4 V2A 110/ 75	<b>145,96</b>	40

## Schlüter®-TROBA-LINE-TLG

Deliksiz paslanmaz çelik V2A kanal,  
B = 160 mm

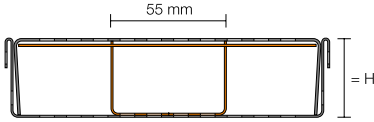
H (mm)	L = 2,00 m Art.-No.	€ / Ad.	KV (Ad.)
20	TLG2 V2A 160/200	<b>369,43</b>	40
40	TLG4 V2A 160/200	<b>418,35</b>	40
L = 1,50 m			
20	TLG2 V2A 160/150	<b>282,82</b>	40
40	TLG4 V2A 160/150	<b>319,51</b>	40
L = 1,00 m			
20	TLG2 V2A 160/100	<b>196,15</b>	40
40	TLG4 V2A 160/100	<b>220,60</b>	40
L = 0,75 m			
20	TLG2 V2A 160/ 75	<b>152,85</b>	40
40	TLG4 V2A 160/ 75	<b>171,19</b>	40



### Schlüter®-TROBA-LINE-TL/V

TL ve TLG için paslanmaz çelik V2A destek elemanı

H (mm)	L = 2,00 m Art.-No.	€ / Ad.	KV (Ad.)
20	TL2 V / 200	<b>117,35</b>	60
40	TL4 V / 200	<b>146,26</b>	60
	L = 1,50 m		
20	TL2 V / 150	<b>88,04</b>	60
40	TL4 V / 150	<b>109,70</b>	60



### Schlüter®-TROBA-LINE-TL/V

TL ve TLG için paslanmaz çelik V2A destek elemanı

H (mm)	L = 1,00 m Art.-No.	€ / Ad.	KV (Ad.)
20	TL2 V / 100	<b>58,66</b>	60
40	TL4 V / 100	<b>73,17</b>	60
	L = 0,75 m		
20	TL2 V / 75	<b>43,99</b>	60
40	TL4 V / 75	<b>54,87</b>	60

#### Bilgi:

Her Schlüter-TROBA-LINE-TL drenaj kanalı paketinde iki adet final kapağı (bağlantı parçası) bulunur.

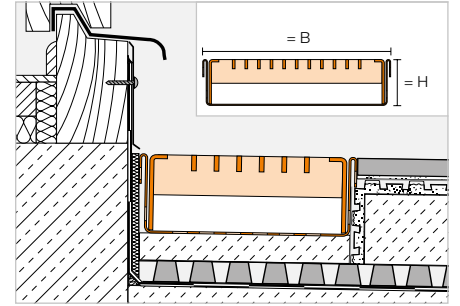
Daha fazla yüklerle maruz kalan, örneğin yaya geçitleri veya tekerlekli sandalye trafiği olan yerlerde 110 ve 160 mm genişliğindeki kanallarda Schlüter-TROBA-LINE-TL/V destek parçası kullanılması önerilir (ayrıca sipariş ediniz).

### Drenaj gövdesi

### Schlüter®-TROBA-LINE-TLR



Schlüter-TROBA-LINE-TLR balkon ve teraslarda, kapı elemanları gibi düşük bitiş bağlantılarında, taşan suyun emniyetli tahliyesi için, üst drenaj ızgarası galvaniz ve alt kısmı paslanmaz çelik olan drenaj kanalıdır. Ayrıca yüzey drenaj kanalı olarak kullanılabilir. (Ürün bilgi föyü 7.4)



### Schlüter®-TROBA-LINE-TLR

Delikli kanal, galvaniz ızgara, B = 110 mm

H (mm)	L = 2,00 m Art.-No.	€ / Ad.	KV (Ad.)
20	TL2 R 110/200	<b>314,71</b>	40
40	TL4 R 110/200	<b>450,53</b>	40
	L = 1,50 m		
20	TL2 R 110/150	<b>261,48</b>	40
40	TL4 R 110/150	<b>383,29</b>	40
	L = 1,00 m		
20	TL2 R 110/100	<b>168,78</b>	40
40	TL4 R 110/100	<b>236,72</b>	40
	L = 0,75 m		
20	TL2 R 110/ 75	<b>142,16</b>	40
40	TL4 R 110/ 75	<b>203,10</b>	40

### Schlüter®-TROBA-LINE-TLR

Delikli kanal, galvaniz ızgara, B = 160 mm

H (mm)	L = 2,00 m Art.-No.	€ / Ad.	KV (Ad.)
20	TL2 R 160/200	<b>381,88</b>	40
40	TL4 R 160/200	<b>513,48</b>	40
	L = 1,50 m		
20	TL2 R 160/150	<b>317,73</b>	40
40	TL4 R 160/150	<b>436,41</b>	40
	L = 1,00 m		
20	TL2 R 160/100	<b>202,40</b>	40
40	TL4 R 160/100	<b>268,21</b>	40
	L = 0,75 m		
20	TL2 R 160/ 75	<b>170,29</b>	40
40	TL4 R 160/ 75	<b>229,61</b>	40

#### Bilgi:

Her TROBA-LINE-TLR drenaj kanalı paketinde iki adet final kapağı (bağlantı parçası) bulunur.

TROBA-LINE-TLR'nin görünen ızgarası 1,50 m (2 x 0,75 m) ve 2,00 m (2 x 1,00 m) uzunluklarda 2 parçadan oluşur.

### Schlüter®-TROBA-LINE-TLGR

Kapalı kanal, galvaniz ızgara, B = 110 mm

H (mm)	L = 2,00 m Art.-No.	€ / Ad.	KV (Ad.)
40	TLG4 R 110/200	<b>450,53</b>	40
	L = 1,50 m		
40	TLG4 R 110/150	<b>312,20</b>	40
	L = 1,00 m		
40	TLG4 R 110/100	<b>236,72</b>	40
	L = 0,75 m		
40	TLG4 R 110/ 75	<b>167,52</b>	40

### Schlüter®-TROBA-LINE-TLGR

Kapalı kanal, galvaniz ızgara, B = 160 mm

H (mm)	L = 2,00 m Art.-No.	€ / Ad.	KV (Ad.)
40	TLG4 R 160/200	<b>513,48</b>	40
	L = 1,50 m		
40	TLG4 R 160/150	<b>436,41</b>	40
	L = 1,00 m		
40	TLG4 R 160/100	<b>268,21</b>	40
	L = 0,75 m		
40	TLG4 R 160/ 75	<b>229,61</b>	40

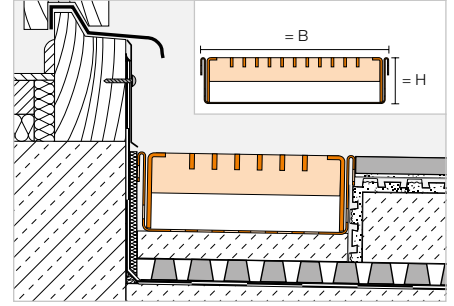


## Drenaj gövdesi

## Schlüter®-TROBA-LINE-TLR-E



Schlüter-TROBA-LINE-TLR-E polisajlı paslanmaz çelikten üst drenaj ızgarası olan, balkon ve teraslarda düşük kottaki kapı kasalarından suyun içeri girmesini önleyen drenaj kanalıdır. Ayrıca yüzey drenaj kanalı olarak kullanılabilir. (Ürün bilgi föyü 7.4)



## Schlüter®-TROBA-LINE-TLR-E

Delikli ızgara paslanmaz çelik V2A kanal,  
B = 110 mm

H (mm)	L = 2,00 m Art.-No.	€ / Ad.	KV (Ad.)
20	TL2 R EP 110/200	519,63	40
40	TL4 R EP 110/200	671,71	40
L = 1,50 m			
20	TL2 R EP 110/150	447,11	40
40	TL4 R EP 110/150	581,26	40
L = 1,00 m			
20	TL2 R EP 110/100	271,18	40
40	TL4 R EP 110/100	347,25	40
L = 0,75 m			
20	TL2 R EP 110/ 75	234,93	40
40	TL4 R EP 110/ 75	302,02	40

## Schlüter®-TROBA-LINE-TLR-E

Delikli ızgara paslanmaz çelik V2A kanal,  
B = 160 mm

H (mm)	L = 2,00 m Art.-No.	€ / Ad.	KV (Ad.)
20	TL2 R EP 160/200	680,75	40
40	TL4 R EP 160/200	832,35	40
L = 1,50 m			
20	TL2 R EP 160/150	591,86	40
40	TL4 R EP 160/150	718,92	40
L = 1,00 m			
20	TL2 R EP 160/100	351,72	40
40	TL4 R EP 160/100	427,50	40
L = 0,75 m			
20	TL2 R EP 160/ 75	307,28	40
40	TL4 R EP 160/ 75	370,81	40

## Bilgi:

Her TROBA-LINE-TLR-E drenaj kanalı paketinde iki adet final kapağı (bağlantı parçası) bulunur.

TROBA-LINE-TLR-E'nin görünen ızgarası 1,50 m (2 x 0,75 m) ve 2,00 m (2 x 1,00 m) uzunluklarda 2 parçadan oluşur.

## Schlüter®-TROBA-LINE-TLGR-E

Deliksiz ızgara paslanmaz çelik V2A kanal, kapalı,  
B = 110 mm

H (mm)	L = 2,00 m Art.-No.	€ / Ad.	KV (Ad.)
40	TLG4 R EP 110/200	671,71	40
L = 1,50 m			
40	TLG4 R EP 110/150	581,26	40
L = 1,00 m			
40	TLG4 R EP 110/100	347,25	40
L = 0,75 m			
40	TLG4 R EP 110/ 75	302,02	40

## Schlüter®-TROBA-LINE-TLGR-E

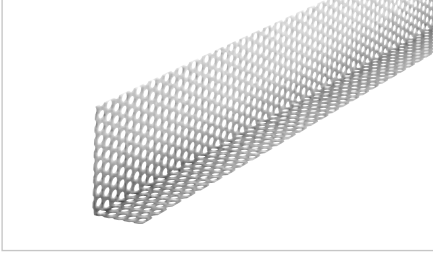
Deliksiz ızgara paslanmaz çelik V2A kanal, kapalı,  
B = 160 mm

H (mm)	L = 2,00 m Art.-No.	€ / Ad.	KV (Ad.)
40	TLG4 R EP 160/200	832,35	40
L = 1,50 m			
40	TLG4 R EP 160/150	718,92	40
L = 1,00 m			
40	TLG4 R EP 160/100	427,50	40
L = 0,75 m			
40	TLG4 R EP 160/ 75	370,81	40

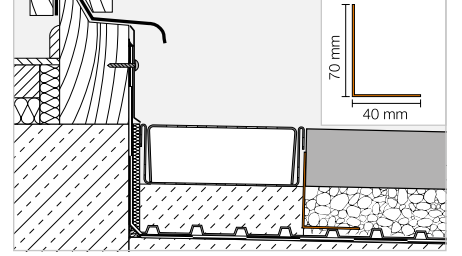


## Çakıl sabitleme profili

### Schlüter®-TROBA-LINE-TLK-E



Schlüter-TROBA-LINE-TLK-E kaplamanın sınırlandırılmasına daha doğrusu yük dağılım tabakasına hizmet eden paslanmaz çelikten üretilmiş çakıl tutucudur.  
(Ürün bilgi föyü 7.4)



### Schlüter®-TROBA-LINE-TLK-E

Paslanmaz çelik V2A

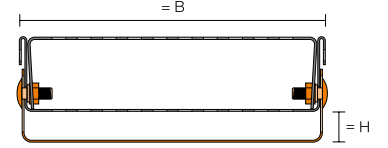
L (cm)	Art.-No.	€ / Ad.	KV (Ad.)
75	TLKE 4070 / 75	46,31	40
100	TLKE 4070 / 100	51,78	40

## Yükseklik ayarı

### Schlüter®-TROBA-LINE-TL/H



Schlüter-TROBA-LINE-TL/H drenaj kanalları Schlüter-TROBA-LINE-TL ve Schlüter-TROBA-LINE-TLR kademesiz yaklaşık 40 mm'ye kadar yüksekliğini ayarlayabilen yükseklik sabitleyicisidir.  
(Ürün bilgi föyü 7.4)



### Schlüter®-TROBA-LINE-TL/H

Yükseklik sabitleyicisi, B = 75 mm

H (mm)	L = 135 mm Art.-No.	€ / Set	KV (Set)
0-20	TL2 H 75*	27,17	40
20-40	TL4 H 75**	29,05	40

Varyasyonlu yükseklikler \* 0-20 mm / \*\* 20-40 mm

### Schlüter®-TROBA-LINE-TL/H

Yükseklik sabitleyicisi, B = 110 mm

H (mm)	L = 135 mm Art.-No.	€ / Set	KV (Set)
0-20	TL2 H 110*	28,99	40
20-40	TL4 H 110**	30,87	40

4 vidalı set

### Schlüter®-TROBA-LINE-TL/H

Yükseklik sabitleyicisi, B = 160 mm

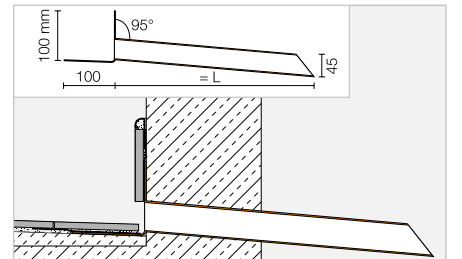
H (mm)	L = 135 mm Art.-No.	€ / Set	KV (Set)
0-20	TL2 H 160*	31,63	40
20-40	TL4 H 160**	33,54	40

## Akıntı ağızı

### Schlüter®-KERDI-DRAIN-SP-E



Schlüter-KERDI-DRAIN-SP-E parapetle çevrili balkon ve teraslarda su tahliyesi için kullanılan paslanmaz çelik borudur. Yapıştırma flanşının üzerine Schlüter-KERDI-Manşet yapıştırılarak yalıtım katmanı ile birlikte kompoze su yalıtımı da sağlanmış olur.  
(Ürün bilgi föyü 8.5)



### Schlüter®-KERDI-DRAIN-SP-E

Paslanmaz çelik V2A

L (cm)	Art.-No.	€ / Set	P (Set)
25	KD SPE 45/25	134,40	10
40	KD SPE 45/40	142,79	10

# Schlüter®-BARA Balkon kenar profilleri

Kaplar, korur, taşır

Hangi balkon yapısını seçerseniz seçin, Schlüter-BARA balkon kenar profilleri ile her zaman doğru bitiş garantisi edersiniz. Yapıyı gizlerler ve balkon ve terasların kenarlarını etkin bir şekilde korurlar. Talep üzerine, kenar profillerimizin birçoğu, yüksek kaliteli BARIN kanal sisteminin kolayca takılabileceği bir destek cihazıyla da temin edilebilir.







# Schlüter özel köşeler

Bunu sizin için eğeriz

Ustalık gerektiren işlerde gerçek zorluklar genellikle standartların ötesindedir. Böyle durumlar için de Schlüter System ile güvenebileceğiniz bir ortağınız var. Bir başka balkonda ne 90° ne de 135° köşeler için köşe çözümü değil, aksine alışılmadık başka bir açıda istenebilir. BARA ve BARIN için denenip kanıtlanmış iç ve dış köşeleri sizin için istediğiniz açıda üretiriz.

Bunun nasıl olacağını Sayfa 349'da okuyun.





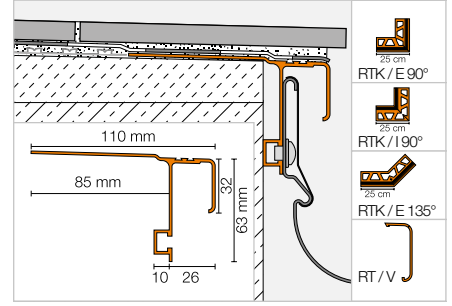
## Kenar taşıma profili

## Schlüter®-BARA-RTK



Schlüter-BARA-RTK bitmiş eğim şapı üzerine döşemek için damlalıklı balkon kenar profilidir. Profilin Schlüter-BARIN oluk sisteminin montajı için kanalı vardır. Damlalığın üzerine seramik bitişi olarak döşenebilir. Seramikler alışageldiği gibi normal şekilde çıkıntılı olarak da uygulanabilir ve Schlüter-JOLLY bitiş olarak kullanılabilir.

(Ürün bilgi föyü 5.9)



## Schlüter®-BARA-RTK

Alü. renkli boyalı

L = 2,50 m Art.-No.	€ / m	KV (Ad.)
RTK 30 ...*	48,03	40

## Köşe | Final kapağı | Bağlantı

## Schlüter®-BARA-RTK/E 90°

Dış köşe 90°

Art.-No.	€ / Ad.	P (Ad.)
E90 / RTK 30 ...*	61,00	10

## Schlüter®-BARA-RTK/E 135°

Dış köşe 135°

Art.-No.	€ / Ad.	P (Ad.)
E135 / RTK 30 ...*	67,17	10

## Schlüter®-BARA-RTK/I 90°

İç köşe 90°

Art.-No.	€ / Ad.	P (Ad.)
I90 / RTK 30 ...*	61,00	10

## Schlüter®-BARA-RT/EK

Final kapağı

Art.-No.	€ / Ad.	P (Ad.)
E / RT 30 ...*	3,50	50

## Schlüter®-BARA-RTK/V

Bağlantı

Art.-No.	€ / Ad.	P (Ad.)
V / RT 30 ...*	3,60	50

## Art.-No. Rengi tamamlayın (örnek: V / RT 30 RB)



\* Renkler: BW - GM - HB - PG - RB - SB

Yüzeyle ve renklere ilişkin genel bakışı sayfa 350'ten itibaren bulabilirsiniz.



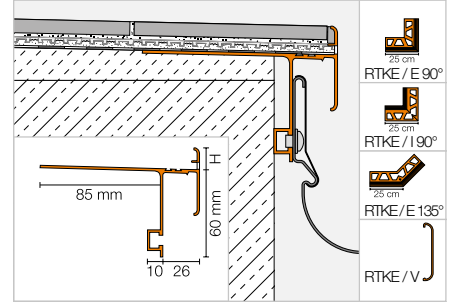


## Kenar taşıma profili

### Schlüter®-BARA-RTKE



Schlüter-BARA-RTKE bitmiş eğim şapı üzerine döşemek için damlalıklı balkon kenar profilidir. Profilin Schlüter-BARIN oluk sisteminin montajı için kanalı vardır. BARA-RTKE profili, bileşik ayırma Schlüter-DITRA-DRAIN'li konstrüksiyon yapısı için uygundur. Delikli yapısı sayesinde temiz bir seramik bitişi sağlar. (Ürün bilgi föyü 5.21)



### Schlüter®-BARA-RTKE

Alü. renkli boyalı

H (mm)	L = 2,50 m Art.-No.	€ / m	KV (Ad.)
10	RTKE 10 ...*	57,99	40
15	RTKE 15 ...*	58,62	40
18	RTKE 18 ...*	60,08	40
21	RTKE 21 ...*	61,34	40
23	RTKE 23 ...*	63,19	40

#### Bilgi:

23 mm profil yüksekliği, ayrıca Schlüter-DITRA-DRAIN 8 için uygundur.

## Köşe | Bağlantı

### Schlüter®-BARA-RTKE/E 90°

Dış köşe 90°

H (mm)	Art.-No.	€ / Ad.	P (Ad.)
10	E90 / RTKE 10 ...*	70,04	10
15	E90 / RTKE 15 ...*	70,04	10
18	E90 / RTKE 18 ...*	70,04	10
21	E90 / RTKE 21 ...*	70,04	10
23	E90 / RTKE 23 ...*	70,04	10

### Schlüter®-BARA-RTKE/E 135°

Dış köşe 135°

H (mm)	Art.-No.	€ / Ad.	P (Ad.)
10	E135 / RTKE 10 ...*	70,04	10
15	E135 / RTKE 15 ...*	70,04	10
18	E135 / RTKE 18 ...*	70,04	10
21	E135 / RTKE 21 ...*	70,04	10
23	E135 / RTKE 23 ...*	70,04	10

### Schlüter®-BARA-RTKE/I 90°

İç köşe 90°

H (mm)	Art.-No.	€ / Ad.	P (Ad.)
10	I90 / RTKE 10 ...*	70,04	10
15	I90 / RTKE 15 ...*	70,04	10
18	I90 / RTKE 18 ...*	70,04	10
21	I90 / RTKE 21 ...*	70,04	10
23	I90 / RTKE 23 ...*	70,04	10

### Schlüter®-BARA-RTKE/V

Bağlantı

H (mm)	Art.-No.	€ / Ad.	P (Ad.)
10	V / RTKE 10 ...*	3,92	50
15	V / RTKE 15 ...*	3,92	50
18	V / RTKE 18 ...*	3,92	50
21	V / RTKE 21 ...*	3,92	50
23	V / RTKE 23 ...*	3,92	50



Art.-No. Rengi tamamlayın (örnek: V / RTKE 10 PG)

GM PG

\* Renkler: GM - PG

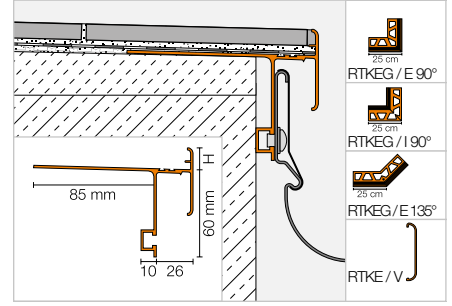
Yüzeylere ve renklere ilişkin genel bakış sayfa 350'ten itibaren bulabilirsiniz.

## Kenar taşıma profili

## Schlüter®-BARA-RTKEG



Schlüter-BARA-RTKEG bitmiş eğim şapı üzerine döşemek için damlalıklı balkon kenar profilidir. Profilin Schlüter-BARIN oluk sisteminin montajı için kanalı vardır. Bileşik ayırma Schlüter-DITRA'lı konstrüksiyon yapısı için uygulanır. Kapalı üst kenar sayesinde temiz bir seramik bitişi sağlar. (Ürün bilgi föyü 5.21)



## Schlüter®-BARA-RTKEG

Alü. renkli boyalı

H (mm)	L = 2,50 m Art.-No.	€ / m	KV (Ad.)
4	RTKEG 4 ...*	45,56	40
10	RTKEG 10 ...*	46,19	40
15	RTKEG 15 ...*	46,98	40
18	RTKEG 18 ...*	48,55	40
21	RTKEG 21 ...*	49,73	40

## Köşe | Bağlantı

## Schlüter®-BARA-RTKEG/E 90°

Dış köşe 90°

H (mm)	Art.-No.	€ / Ad.	P (Ad.)
4	E90 / RTKEG 4 ...*	63,04	10
10	E90 / RTKEG 10 ...*	63,04	10
15	E90 / RTKEG 15 ...*	63,04	10
18	E90 / RTKEG 18 ...*	63,04	10
21	E90 / RTKEG 21 ...*	63,04	10

## Schlüter®-BARA-RTKEG/E 135°

Dış köşe 135°

H (mm)	Art.-No.	€ / Ad.	P (Ad.)
4	E135 / RTKEG 4 ...*	63,04	10
10	E135 / RTKEG 10 ...*	63,04	10
15	E135 / RTKEG 15 ...*	63,04	10
18	E135 / RTKEG 18 ...*	63,04	10
21	E135 / RTKEG 21 ...*	63,04	10

## Schlüter®-BARA-RTKEG/I 90°

İç köşe 90°

H (mm)	Art.-No.	€ / Ad.	P (Ad.)
4	I90 / RTKEG 4 ...*	63,04	10
10	I90 / RTKEG 10 ...*	63,04	10
15	I90 / RTKEG 15 ...*	63,04	10
18	I90 / RTKEG 18 ...*	63,04	10
21	I90 / RTKEG 21 ...*	63,04	10

## Schlüter®-BARA-RTKE/V

Bağlantı

H (mm)	Art.-No.	€ / Ad.	P (Ad.)
4	V / RTKE 4 ...*	3,92	50
10	V / RTKE 10 ...*	3,92	50
15	V / RTKE 15 ...*	3,92	50
18	V / RTKE 18 ...*	3,92	50
21	V / RTKE 21 ...*	3,92	50



Art.-No. Rengi tamamlayın (örnek: V / RTKE 4 PG)

GM PG

\* Renkler: GM - PG

Yüzeylere ve renklere ilişkin genel bakışı sayfa 350'ten itibaren bulabilirsiniz.



# BARA Profilleri daha fazla renklerde

## Yeni renk tonu: Antrasit gri

Schlüter-BARA profilleri ile balkon ve teraslarda her zaman uygun bitiş elde edersiniz. Artık tasarım konusunda daha fazla seçeneğiniz var: En sevilen sekiz BARA profilimiz artık ek renklerde de sunuluyor. Hangi renklerin hangi profiller için yeni olduğunu aşağıda bulunan özette görebilirsiniz.

- ✓ Yeni renk tonu: Antrasit gri
- ✓ Parlak beyaz ve siyah-kahverengi çeşitli profiller
- ✓ Kişiyeye özel tasarım için daha da fazla seçenek
- ✓ Güncel seramik ve doğal taş yeniliklerine uygun
- ✓ Kanıtlanmış BARA kalitesi



### Schlüter®-BARA-RAK

Sayfa 317

AG

### Schlüter®-BARA-RAKEG

Sayfa 319

AG

BW

SB

### Schlüter®-BARA-RKK

Sayfa 320

AG

BW

### Schlüter®-BARA-RW

Sayfa 321

AG

### Schlüter®-BARA-RKB

Sayfa 323

AG

BW

SB

### Schlüter®-BARA-RT

Sayfa 324

AG

### Schlüter®-BARA-RWL

Sayfa 327

AG

BW

SB

### Schlüter®-BARA-RKL

Sayfa 328

AG

BW



Siparişlerde Ürün Nr. verisini yeni renk ile tamamlayın, ör. RAK 50 AG.



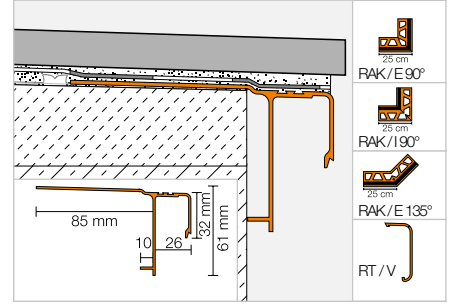


## Kenar profili

## Schlüter®-BARA-RAK



Schlüter-BARA-RAK boyalı alüminyumdan damlalıklı balkon kenar profilidir. Eğimi verilmiş olan kenarlara döşenerek orada damlalık ve kenar bitim işlevini görür.  
(Ürün bilgi föyü 5.5)



## Schlüter®-BARA-RAK

Alü. renkli boyalı

L = 2,50 m Art.-No.	€ / m	KV (Ad.)
RAK 50 ...*	42,09	40

## MyDesign by Schlüter-Systems

190 RAL klasik renginde özel kaplama mümkündür. Daha fazla bilgi sayfa 16.

i

AG Yeni renkler:  
antrasit gri

## Köşe | Final kapağı | Bağlantı

## Schlüter®-BARA-RAK/E 90°

Dış köşe 90°

Art.-No.	€ / Ad.	P (Ad.)
E90 / RAK 50 ...*	56,07	10

## Schlüter®-BARA-RAK/E 135°

Dış köşe 135°

Art.-No.	€ / Ad.	P (Ad.)
E135 / RAK 50 ...*	61,73	10

## Schlüter®-BARA-RAK/I 90°

İç köşe 90°

Art.-No.	€ / Ad.	P (Ad.)
I90 / RAK 50 ...*	56,07	10

## Schlüter®-BARA-RT/EK

Final kapağı

Art.-No.	€ / Ad.	P (Ad.)
E / RT 30 ...*	3,50	50

## Schlüter®-BARA-RTK/V

Bağlantı

Art.-No.	€ / Ad.	P (Ad.)
V / RT 30 ...*	3,60	50



Özelleştirilebilir köşeler sunulmaktadır  
Daha fazla bilgi Sayfa 349'da.

## Art.-No. Rengi tamamlayın (örnek: V / RT 30 SB)



\* Renkler: AG - BW - GM - HB - PG - RB - SB

Yüzeyle ve renklere ilişkin genel bakışı sayfa 350'ten itibaren bulabilirsiniz.

## Bilgi:

Schlüter-BARA-RAK kanal sistemi olan Schlüter-BARIN montajı için değildir. Fakat Ø 7 mm vida deliği ile mümkün olabilir.

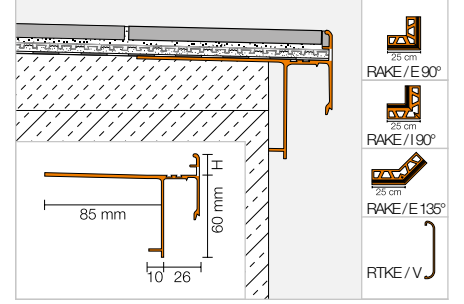


## Kenar profili

### Schlüter®-BARA-RAKE



Schlüter-BARA-RAKE bitmiş eğim şapı üzerine döşemek için damlalıklı balkon kenar profilidir. BARA-RAKE profili, bileşik ayırma Schlüter-DITRA-DRAIN'li konstrüksiyon yapısı için uygundur. Delikli yapısı sayesinde temiz bir seramik bitişi sağlar.  
(Ürün bilgi föyü 5.22)



### Schlüter®-BARA-RAKE

Alü. renkli boyalı

H (mm)	L = 2,50 m Art.-No.	€ / m	KV (Ad.)
10	RAKE 10 ...*	58,62	40
15	RAKE 15 ...*	62,13	40
18	RAKE 18 ...*	62,40	40
21	RAKE 21 ...*	63,02	40



## Köşe | Bağlantı

### Schlüter®-BARA-RAKE/E 90°

Dış köşe 90°

H (mm)	Art.-No.	€ / Ad.	P (Ad.)
10	E90 / RAKE 10 ...*	69,84	10
15	E90 / RAKE 15 ...*	69,84	10
18	E90 / RAKE 18 ...*	69,84	10
21	E90 / RAKE 21 ...*	69,84	10

### Schlüter®-BARA-RAKE/E 135°

Dış köşe 135°

H (mm)	Art.-No.	€ / Ad.	P (Ad.)
10	E135 / RAKE 10 ...*	69,84	10
15	E135 / RAKE 15 ...*	69,84	10
18	E135 / RAKE 18 ...*	69,84	10
21	E135 / RAKE 21 ...*	69,84	10

### Schlüter®-BARA-RAKE/I 90°

İç köşe 90°

H (mm)	Art.-No.	€ / Ad.	P (Ad.)
10	I90 / RAKE 10 ...*	69,84	10
15	I90 / RAKE 15 ...*	69,84	10
18	I90 / RAKE 18 ...*	69,84	10
21	I90 / RAKE 21 ...*	69,84	10

### Schlüter®-BARA-RTKE/V

Bağlantı

H (mm)	Art.-No.	€ / Ad.	P (Ad.)
10	V / RTKE 10 ...*	3,92	50
15	V / RTKE 15 ...*	3,92	50
18	V / RTKE 18 ...*	3,92	50
21	V / RTKE 21 ...*	3,92	50



Art.-No. Rengi tamamlayın (örnek: V / RTKE 10 PG)

GM PG

\* Renkler: GM - PG

Yüzeyle ve renklere ilişkin genel bakışı sayfa 350'ten itibaren bulabilirsiniz.

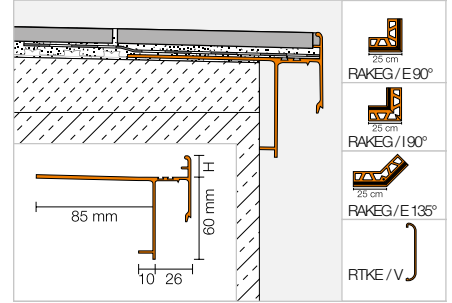
## Kenar profili



## Schlüter®-BARA-RAKEG



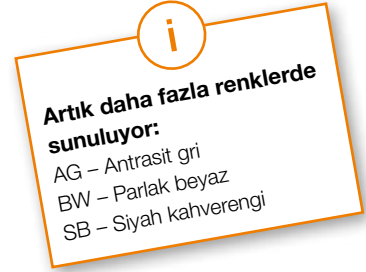
Schlüter-BARA-RAKEG bitmiş eğim şapı üzerine döşemek için damlalıklı balkon kenar profilidir. Bileşik ayırma Schlüter-DITRA'lı konstrüksiyon yapısı için uygulanır. Kapalı üst kenar sayesinde temiz bir seramik bitişi sağlar. (Ürün bilgi föyü 5.22)



## Schlüter®-BARA-RAKEG

Alü. renkli boyalı

H (mm)	L = 2,50 m Art.-No.	€ / m	KV (Ad.)
4	RAKEG 4 ...*	45,87	40
10	RAKEG 10 ...*	46,62	40
15	RAKEG 15 ...*	50,18	40
18	RAKEG 18 ...*	50,45	40
21	RAKEG 21 ...*	51,07	40



## Köşe | Bağlantı

## Schlüter®-BARA-RAKEG/E 90°

Dış köşe 90°

H (mm)	Art.-No.	€ / Ad.	P (Ad.)
4	E90 / RAKEG 4 ...*	62,87	10
10	E90 / RAKEG 10 ...*	62,87	10
15	E90 / RAKEG 15 ...*	62,87	10
18	E90 / RAKEG 18 ...*	62,87	10
21	E90 / RAKEG 21 ...*	62,87	10

## Schlüter®-BARA-RAKEG/E 135°

Dış köşe 135°

H (mm)	Art.-No.	€ / Ad.	P (Ad.)
4	E135 / RAKEG 4 ...*	62,87	10
10	E135 / RAKEG 10 ...*	62,87	10
15	E135 / RAKEG 15 ...*	62,87	10
18	E135 / RAKEG 18 ...*	62,87	10
21	E135 / RAKEG 21 ...*	62,87	10

## Schlüter®-BARA-RAKEG/I 90°

İç köşe 90°

H (mm)	Art.-No.	€ / Ad.	P (Ad.)
4	I90 / RAKEG 4 ...*	62,87	10
10	I90 / RAKEG 10 ...*	62,87	10
15	I90 / RAKEG 15 ...*	62,87	10
18	I90 / RAKEG 18 ...*	62,87	10
21	I90 / RAKEG 21 ...*	62,87	10

## Schlüter®-BARA-RTKE/V

Bağlantı

H (mm)	Art.-No.	€ / Ad.	P (Ad.)
4	V / RTKE 4 ...*	3,92	50
10	V / RTKE 10 ...*	3,92	50
15	V / RTKE 15 ...*	3,92	50
18	V / RTKE 18 ...*	3,92	50
21	V / RTKE 21 ...*	3,92	50



Art.-No. Rengi tamamlayın (örnek: V / RTKE 4 GM)



\* Renkler: AG - BW - GM - PG - SB

Yüzeylere ve renklere ilişkin genel bakışı sayfa 350'ten itibaren bulabilirsiniz.

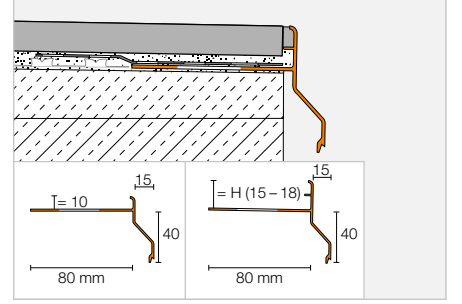


## Kenar profili

### Schlüter®-BARA-RKK



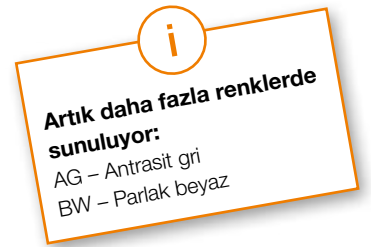
Schlüter-BARA-RKK kısa damlalık kenarları için bitmiş eğim şapına yerleştirilebilen, T formlu bitiş profilidir. Birleşik yalıtım özellikli Schlüter-DITRA'li konstrüksiyon yapısı için uygundur. Kapalı üst kenar sayesinde temiz bir seramik bitişi sağlar. (Ürün bilgi föyü 5.24)



### Schlüter®-BARA-RKK

Alü. renkli boyalı

H (mm)	L = 2,50 m Art.-No.	€ / m	KV (Ad.)
10	RKK 10 ...*	36,32	40
15	RKK 15 ...*	37,71	40
18	RKK 18 ...*	38,82	40



## Köşe | Bağlantı

### Schlüter®-BARA-RKK/E 90°

Dış köşe 90°

H (mm)	Art.-No.	€ / Ad.	P (Ad.)
10	E90 / RKK 10 ...*	53,21	10
15	E90 / RKK 15 ...*	53,21	10
18	E90 / RKK 18 ...*	53,21	10

### Schlüter®-BARA-RKK/E 135°

Dış köşe 135°

H (mm)	Art.-No.	€ / Ad.	P (Ad.)
10	E135 / RKK 10 ...*	53,21	10
15	E135 / RKK 15 ...*	53,21	10
18	E135 / RKK 18 ...*	53,21	10

### Schlüter®-BARA-RKK/I 90°

İç köşe 90°

H (mm)	Art.-No.	€ / Ad.	P (Ad.)
10	I90 / RKK 10 ...*	53,21	10
15	I90 / RKK 15 ...*	53,21	10
18	I90 / RKK 18 ...*	53,21	10

### Schlüter®-BARA-RKK/V

Bağlantı

H (mm)	Art.-No.	€ / Ad.	P (Ad.)
10	V / RKK 10 ...*	4,09	50
15	V / RKK 15 ...*	4,09	50
18	V / RKK 18 ...*	4,09	50



Art.-No. Rengi tamamlayın (örnek: V / RKK 10 SB)



\* Renkler: AG - BW - GM - PG - SB

Yüzeylere ve renklere ilişkin genel bakışı sayfa 350'ten itibaren bulabilirsiniz.

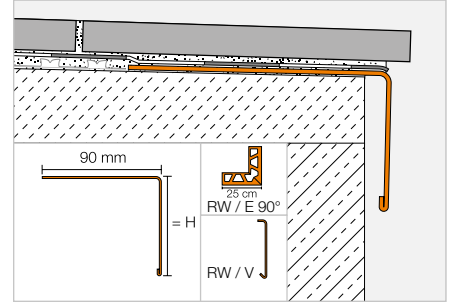


## Kenar profili

## Schlüter®-BARA-RW



Schlüter-BARA-RW balkon ve terasların serbest kenarlarını sınırlamak için renkli boyalı alüminyum veya paslanmaz çelikten üretilmiş köşebent profildir.  
(Ürün bilgi föyü 5.3)



## Schlüter®-BARA-RW



Alü. renkli boyalı

H (mm)	L = 2,50 m Art.-No.	€ / m	KV (Ad.)
15	RW 15 ...*	22,99	40
25	RW 25 ...*	24,30	40
30	RW 30 ...*	24,94	40
40	RW 40 ...*	26,87	40
55	RW 55 ...*	29,26	40
75	RW 75 ...*	32,60	40
95	RW 95 ...*	35,90	40
120	RW 120 ...*	45,00	40
150	RW 150 ...*	50,04	40

## Schlüter®-BARA-RW-E



Paslanmaz çelik V2A

H (mm)	L = 2,50 m Art.-No.	€ / m	KV (Ad.)
15	RW 15 E	37,28	40
25	RW 25 E	38,73	40
30	RW 30 E	40,78	40
40	RW 40 E	43,04	40
55	RW 55 E	47,28	40
75	RW 75 E	53,15	40
95	RW 95 E	58,80	40
120	RW 120 E	66,01	40
150	RW 150 E	74,71	40



## Köşe | Bağlantı

## Schlüter®-BARA-RW/E 90°

Dış köşe 90° alü. renkli boyalı

H (mm)	Art.-No.	€ / Ad.	P (Ad.)
15	E90 / RW 15 ...*	31,73	10
25	E90 / RW 25 ...*	32,51	10
30	E90 / RW 30 ...*	33,22	10
40	E90 / RW 40 ...*	33,99	10
55	E90 / RW 55 ...*	35,54	10
75	E90 / RW 75 ...*	37,40	10
95	E90 / RW 95 ...*	39,37	10
120	E90 / RW 120 ...*	53,90	10
150	E90 / RW 150 ...*	56,77	10

## Schlüter®-BARA-RW-E/E 90°

Dış köşe 90° paslanmaz çelik V2A

H (mm)	Art.-No.	€ / Ad.	P (Ad.)
15	E90 / RW 15 E	45,42	10
25	E90 / RW 25 E	46,40	10
30	E90 / RW 30 E	47,79	10
40	E90 / RW 40 E	49,27	10
55	E90 / RW 55 E	52,17	10
75	E90 / RW 75 E	56,06	10
95	E90 / RW 95 E	70,06	10
120	E90 / RW 120 E	74,78	10
150	E90 / RW 150 E	80,60	10

## Schlüter®-BARA-RW/V

Bağlantı alü. renkli boyalı

H (mm)	Art.-No.	€ / Ad.	P (Ad.)
15	V / RW 15 ...*	7,01	50
25	V / RW 25 ...*	7,01	50
30	V / RW 30 ...*	7,01	50
40	V / RW 40 ...*	7,01	50
55	V / RW 55 ...*	7,01	50
75	V / RW 75 ...*	8,35	50
95	V / RW 95 ...*	8,35	50
120	V / RW 120 ...*	8,35	50
150	V / RW 150 ...*	8,35	50

## Schlüter®-BARA-RW-E/V

Bağlantı paslanmaz çelik V2A

H (mm)	Art.-No.	€ / Ad.	P (Ad.)
15	V / RW 15 E	8,34	50
25	V / RW 25 E	8,34	50
30	V / RW 30 E	8,34	50
40	V / RW 40 E	8,34	50
55	V / RW 55 E	8,34	50
75	V / RW 75 E	10,03	50
95	V / RW 95 E	10,03	50
120	V / RW 120 E	10,03	50
150	V / RW 150 E	10,03	50

Art.-No. Rengi tamamlayın (örnek: V / RW 15 HB)



\* Renkler: AG - BW - GM - HB - PG - RB - SB

Yüzeylere ve renklere ilişkin genel bakış sayfa 350'ten itibaren bulabilirsiniz.

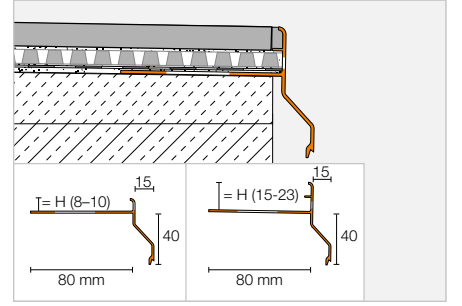


## Kenar profili

### Schlüter®-BARA-RKKE



Schlüter-BARA-RKKE kısa damlalık kenarları için bitmiş eğim şapına yerleştirilebilen, T formu bitiş profilidir. BARA-RKKE profili, bileşik ayırma Schlüter-DITRA-DRAIN'li konstrüksiyon yapısı için uygundur. Delikli yapısı sayesinde temiz bir seramik bitışı sağlar. (Ürün bilgi föyü 5.24)



### Schlüter®-BARA-RKKE

Alü. renkli boyalı

H (mm)	L = 2,50 m Art.-No.	€ / m	KV (Ad.)
8	RKKE 8 ...*	45,62	40
10	RKKE 10 ...*	46,59	40
15	RKKE 15 ...*	48,80	40
18	RKKE 18 ...*	50,69	40
21	RKKE 21 ...*	53,38	40
23	RKKE 23 ...*	55,24	40

#### Bilgi:

21 ve 23 mm profil yükseklikleri, ayrıca Schlüter-DITRA-DRAIN 8 uygulaması için yeterlidir.



## Köşe | Bağlantı

### Schlüter®-BARA-RKKE/E 90°

Dış köşe 90°

H (mm)	Art.-No.	€ / Ad.	P (Ad.)
8	E90 / RKKE 8 ...*	58,91	10
10	E90 / RKKE 10 ...*	58,91	10
15	E90 / RKKE 15 ...*	58,91	10
18	E90 / RKKE 18 ...*	58,91	10
21	E90 / RKKE 21 ...*	58,91	10
23	E90 / RKKE 23 ...*	58,91	10

### Schlüter®-BARA-RKKE/E 135°

Dış köşe 135°

H (mm)	Art.-No.	€ / Ad.	P (Ad.)
8	E135 / RKKE 8 ...*	58,91	10
10	E135 / RKKE 10 ...*	58,91	10
15	E135 / RKKE 15 ...*	58,91	10
18	E135 / RKKE 18 ...*	58,91	10
21	E135 / RKKE 21 ...*	58,91	10
23	E135 / RKKE 23 ...*	58,91	10

### Schlüter®-BARA-RKKE/I 90°

İç köşe 90°

H (mm)	Art.-No.	€ / Ad.	P (Ad.)
8	I90 / RKKE 8 ...*	58,91	10
10	I90 / RKKE 10 ...*	58,91	10
15	I90 / RKKE 15 ...*	58,91	10
18	I90 / RKKE 18 ...*	58,91	10
21	I90 / RKKE 21 ...*	58,91	10
23	I90 / RKKE 23 ...*	58,91	10

### Schlüter®-BARA-RKK/V

Bağlantı

H (mm)	Art.-No.	€ / Ad.	P (Ad.)
8	V / RKK 8 ...*	4,09	50
10	V / RKK 10 ...*	4,09	50
15	V / RKK 15 ...*	4,09	50
18	V / RKK 18 ...*	4,09	50
21	V / RKK 21 ...*	4,09	50
23	V / RKK 23 ...*	4,09	50



### Art.-No. Rengi tamamlayın (örnek: V / RKK 8 PG)



\* Renkler: GM - PG - SB

Yüzeyle ve renklere ilişkin genel bakışı sayfa 350'ten itibaren bulabilirsiniz.

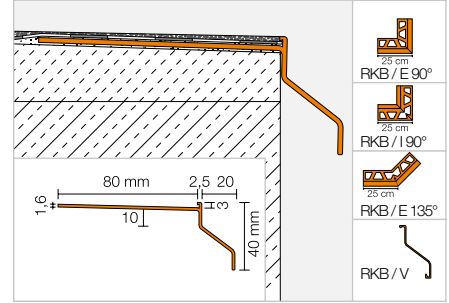
## Kenar profili



## Schlüter®-BARA-RKB



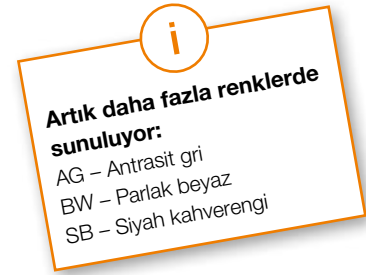
Schlüter-BARA-RKB kaplamalar için T-şekilli bitiş profilidir. Öne doğru sarkmış bitim kanadı damlalık kenarlıdır.  
(Ürün bilgi föyü 5.18)



## Schlüter®-BARA-RKB

Alü. renkli boyalı

L = 2,50 m Art.-No.	€ / m	KV (Ad.)
RKB 3 ...*	32,83	40



## Köşe | Bağlantı

## Schlüter®-BARA-RKB/E 90°

Dış köşe 90°

Art.-No.	€ / Ad.	P (Ad.)
E90 / RKB 3 ...*	43,96	10

## Schlüter®-BARA-RKB/E 135°

Dış köşe 135°

Art.-No.	€ / Ad.	P (Ad.)
E135 / RKB 3 ...*	45,85	10

## Schlüter®-BARA-RKB/I 90°

İç köşe 90°

Art.-No.	€ / Ad.	P (Ad.)
I90 / RKB 3 ...*	43,96	10

## Schlüter®-BARA-RKB/V

Bağlantı

Art.-No.	€ / Ad.	P (Ad.)
V / RKB 3 ...*	4,09	50



Art.-No. Rengi tamamlayın (örnek: V / RKB 3 GM)



\* Renkler: AG - BW - GM - PG - SB

Yüzeylere ve renklere ilişkin genel bakışı sayfa 350'ten itibaren bulabilirsiniz.

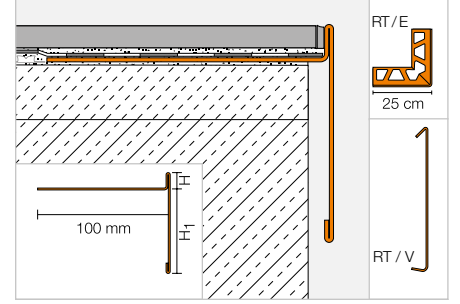


## Kenar profili

### Schlüter®-BARA-RT



Schlüter-BARA-RT renkli boyalı alüminyumdan üretilmiş, balkon ve terasların serbest kenarlarını sınırlandırmak için kullanılan T-şeklinde kenar profilidir. Üst bitiş kanadı, kaplama kenarını örter, alt kısmı damlalık oluşturur ve özellikle TROBA yüzey drenajını gizler. (Ürün bilgi föyü 5.19)



### Schlüter®-BARA-RT



Alü. renkli boyalı

H/H1 (mm)	L = 2,50 m Art.-No.	€ / m	KV (Ad.)
9/60	RT 9/60 ...*	44,25	40
12/16	RT 12/16 ...*	38,72	40
12/65	RT 12/65 ...*	44,25	40
20/50	RT 20/50 ...**	44,25	40
25/40	RT 25/40 ...**	44,25	40
30/35	RT 30/35 ...**	45,06	40



## Köşe | Bağlantı

### Schlüter®-BARA-RT/E 90°

Dış köşe 90°

H/H1 (mm)	Art.-No.	€ / Ad.	P (Ad.)
9/60	E90 / RT 9/60 ...*	48,69	10
12/16	E90 / RT 12/16 ...*	44,46	10
12/65	E90 / RT 12/65 ...*	48,69	10
20/50	E90 / RT 20/50 ...**	48,69	10
25/40	E90 / RT 25/40 ...**	48,69	10
30/35	E90 / RT 30/35 ...**	48,96	10

### Schlüter®-BARA-RT/V

Bağlantı

H/H1 (mm)	Art.-No.	€ / Ad.	P (Ad.)
9/60	V / RT 9/60 ...*	8,35	50
12/16	V / RT 12/16 ...*	7,01	50
12/65	V / RT 12/65 ...*	8,35	50
20/50	V / RT 20/50 ...**	8,35	50
25/40	V / RT 25/40 ...**	8,35	50
30/35	V / RT 30/35 ...**	8,35	50

### Art.-No. Rengi tamamlayın (örnek: E90 / RT 9/60 GM)



\* Renkler: AG - BW - GM - HB - PG - RB - SB

\*\* Renkler: AG - BW - GM - PG - SB

Yüzeylere ve renklere ilişkin genel bakışı sayfa 350'ten itibaren bulabilirsiniz.

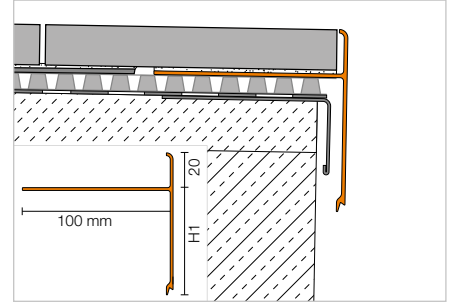


## Kenar profili

## Schlüter®-BARA-RTC



Schlüter-BARA-RTC renkli boyalı alüminyumdan üretilmiş, balkon ve terasların açık kenarlarını kapatmak için kullanılan T biçimli kenar profildir. Schlüter-TROBA serisinden plaka yatakları ile bağlantılı olarak 20 mm seramik döşemeye tam uygundur. Üst kanat seramiğin kenarını korur, alt kanat ise uzun kenarını kapatır ve damlalık görevi görür. (Ürün bilgi föyü 5.19)



## Schlüter®-BARA-RTC



Alü. renkli boyalı

H/H1 (mm)	L = 2,50 m Art.-No.	€ / m	KV (Ad.)
20/20	RTC 20/20 ...*	<b>38,80</b>	40
20/40	RTC 20/40 ...*	<b>41,04</b>	40
20/50	RTC 20/50 ...*	<b>45,54</b>	40
20/60	RTC 20/60 ...*	<b>47,22</b>	40
20/80	RTC 20/80 ...*	<b>49,48</b>	40
20/100	RTC 20/100 ...*	<b>53,98</b>	40

## Köşe | Bağlantı

## Schlüter®-BARA-RTC/E 90°



Dış köşe 90°

H/H1 (mm)	Art.-No.	€ / Ad.	P (Ad.)
20/20	E90 / RTC 20/20 ...*	<b>56,22</b>	10
20/40	E90 / RTC 20/40 ...*	<b>58,47</b>	10
20/50	E90 / RTC 20/50 ...*	<b>59,59</b>	10
20/60	E90 / RTC 20/60 ...*	<b>60,72</b>	10
20/80	E90 / RTC 20/80 ...*	<b>62,97</b>	10
20/100	E90 / RTC 20/100 ...*	<b>65,22</b>	10

## Schlüter®-BARA-RTC/V



Bağlantı

H/H1 (mm)	Art.-No.	€ / Ad.	P (Ad.)
20/20	V / RTC 20/20 ...*	<b>7,87</b>	50
20/40	V / RTC 20/40 ...*	<b>7,87</b>	50
20/50	V / RTC 20/50 ...*	<b>7,87</b>	50
20/60	V / RTC 20/60 ...*	<b>7,87</b>	50
20/80	V / RTC 20/80 ...*	<b>7,87</b>	50
20/100	V / RTC 20/100 ...*	<b>7,87</b>	50

## Art.-No. Rengi tamamlayın (örnek: V / RTC 20/20 BW)



\* Renkler: AG - BW - GM - PG - SB

Yüzeylere ve renklere ilişkin genel bakış sayfa 350'ten itibaren bulabilirsiniz.

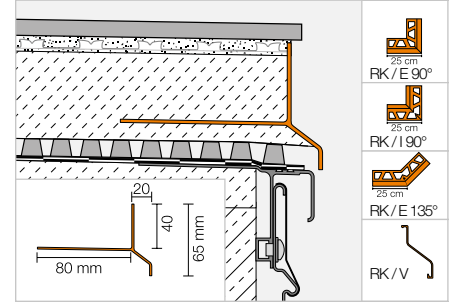


## Kenar profili

### Schlüter®-BARA-RK



Schlüter-BARA-RK T-şekilli bitiş profildir. Öne doğru sarkmış damlalık kanadı sayesinde, TROBA-yüzey drenajını gizler. (Ürün bilgi föyü 5.4)



### Schlüter®-BARA-RK

Alü. renkli boyalı

L = 2,50 m Art.-No.	€ / m	KV (Ad.)
RK 65 ...*	36,04	40



## Köşe | Bağlantı

### Schlüter®-BARA-RK/E 90°

Dış köşe 90°

Art.-No.	€ / Ad.	P (Ad.)
E90 / RK 65 ...*	47,43	10

### Schlüter®-BARA-RK/E 135°

Dış köşe 135°

Art.-No.	€ / Ad.	P (Ad.)
E135 / RK 65 ...*	52,30	10

### Schlüter®-BARA-RK/I 90°

İç köşe 90°

Art.-No.	€ / Ad.	P (Ad.)
I90 / RK 65 ...*	47,43	10

### Schlüter®-BARA-RK/V

Bağlantı

Art.-No.	€ / Ad.	P (Ad.)
V / RK 65 ...*	4,09	50



Art.-No. Rengi tamamlayın (örnek: V / RK 65 GM)



\* Renkler: BW - GM - HB - PG - RB - SB

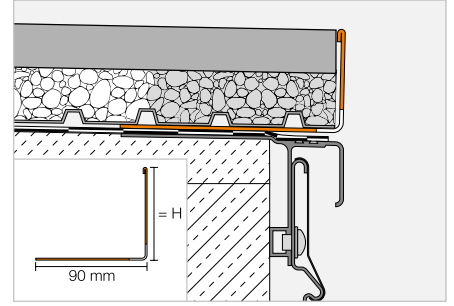
Yüzeyle ve renklere ilişkin genel bakışı sayfa 350'ten itibaren bulabilirsiniz.

## Kenar profili

## Schlüter®-BARA-RWL



Schlüter-BARA-RWL balkon ve terasların kenarları için boyalı alüminyumdan drenaj sağlayan tahliye delikli kenar profildir. Çakıllı veya serbest döşenmiş teras ve balkon kaplamalarının bitişi için uygundur. (Ürün bilgi föyü 5.15)

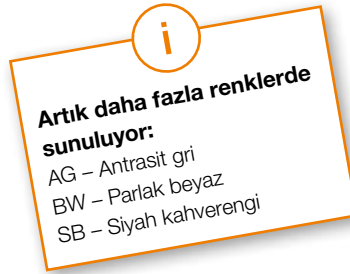


## Schlüter®-BARA-RWL



Alü. renkli boyalı

H (mm)	L = 2,50 m Art.-No.	€ / m	KV (Ad.)
15	RWL 15 ...*	22,99	40
25	RWL 25 ...*	24,30	40
30	RWL 30 ...*	24,94	40
40	RWL 40 ...*	26,87	40
55	RWL 55 ...*	29,26	40
75	RWL 75 ...*	32,60	40
95	RWL 95 ...*	35,90	40
120	RWL 120 ...*	45,00	40
150	RWL 150 ...*	50,04	40



## Bilgi:

Dış köşe ve bağlantı parçaları Schlüter-BARA-RW ile aynıdır.

Art.-No. Rengi tamamlayın (örnek: RWL 15 PG)



\* Renkler: AG - BW - GM - PG - SB

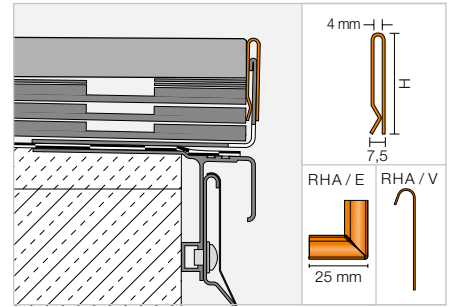
Yüzeyle ve renklere ilişkin genel bakış sayfa 350'ten itibaren bulabilirsiniz.

## Kenar profili

## Schlüter®-BARA-RHA



Schlüter-BARA-RHA alüminyum renkli boyalı, yüksekliği ayarlanabilen bir kapama profildir. Söz konusu BARA- taşıyıcı profillerin, örneğin BARA-RWL ya da BARA-RKL ile bağlantısında balkon ve terasların serbest kalan kenarlarını sınırlandırır. Bu sayede 220 mm'ye kadar olan konstrüksiyonların bir kapağı da da ayrı oluşturulabilir. (Ürün bilgi föyü 5.16)



## Schlüter®-BARA-RHA

Alü. renkli boyalı

H (mm)	L = 2,50 m Art.-No.	€ / m	KV (Ad.)
50	RHA 50 ...*	30,29	40
90	RHA 90 ...*	32,89	40

## Bilgi:

Taşıyıcı profiller ayrıca sipariş edilmelidir.

## Köşe | Bağlantı

## Schlüter®-BARA-RHA/E 90

Dış köşe 90°

H (mm)	Art.-No.	€ / Ad.	P (Ad.)
50	E90 / RHA 50 ...*	16,13	10
90	E90 / RHA 90 ...*	16,13	10

## Schlüter®-BARA-RHA/V

Bağlantı

H (mm)	Art.-No.	€ / Ad.	P (Ad.)
50	V / RHA 50 ...*	9,69	50
90	V / RHA 90 ...*	9,69	50

Art.-No. Rengi tamamlayın (örnek: V / RHA 50 SB)



\* Renkler: GM - PG - SB

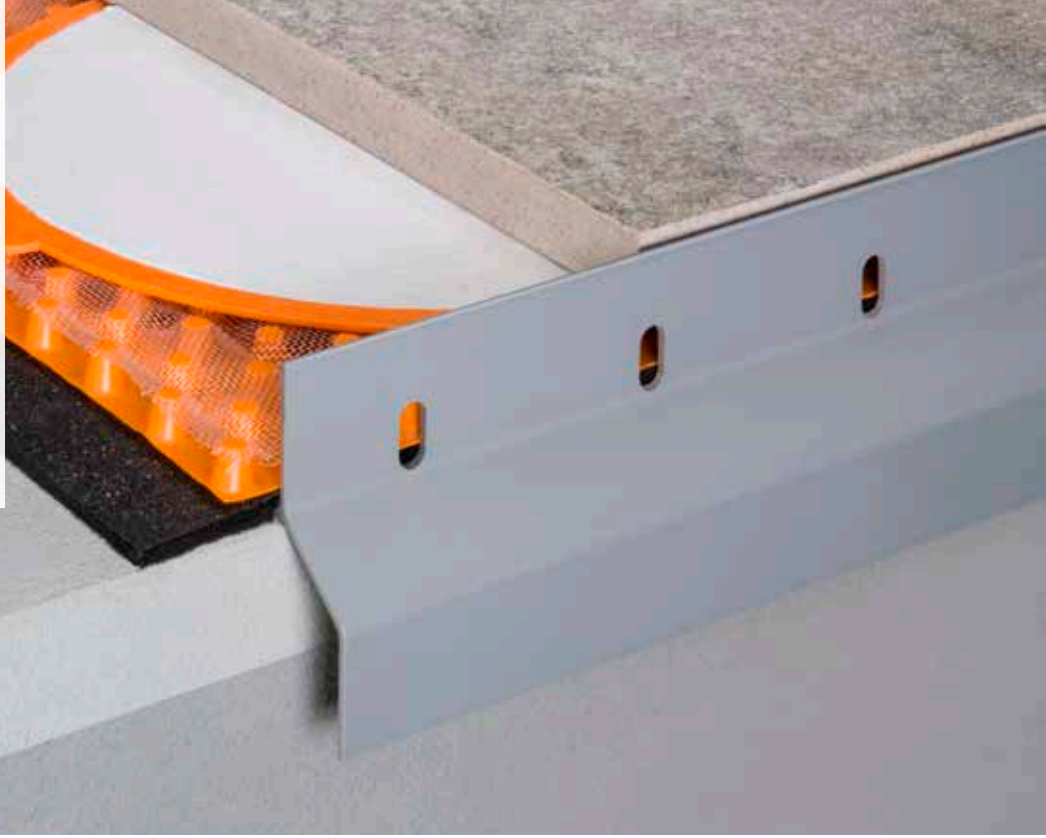
Yüzeyle ve renklere ilişkin genel bakış sayfa 350'ten itibaren bulabilirsiniz.



# Schlüter®-BARA-RKL 35

## Balkon ve teraslar için bir bitiş profili

- ✓ 2 cm kalınlığındaki seramik kaplamalar ve doğaltaş plakaları için özel olarak geliştirilmiştir
- ✓ Bitiş kanadının 35 mm'lik yüksekliği, seramik kanadını ve drenajı kapatır
- ✓ Drenaj açıklıkları ve yağmur damlalıkları
- ✓ Aksesuar: İç köşe ve dış köşe parçaları (90°/135°) ve bağlantı elemanı
- ✓ Schlüter-TROBA-LEVEL üzerindeki kaplamaların bitişleri için uygundur



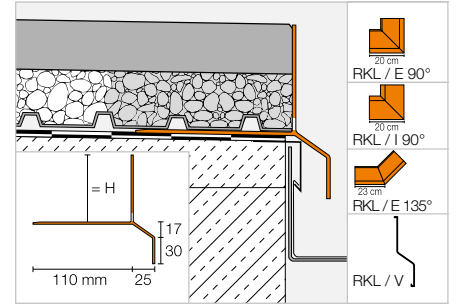
### Kenar profili



## Schlüter®-BARA-RKL



Schlüter-BARA-RKL su tahliye delikleri olan, açılı boyalı alüminyum kenar profilidir. İsteğe göre serbest çakıl veya halka yatakları üzerine döşenen büyük formatlı plakalar için uygundur.  
(Ürün bilgi föyü 5.20)



### Schlüter®-BARA-RKL

Alü. renkli boyalı

H (mm)	L = 2,50 m Art.-No.	€ / m	KV (Ad.)
30	RKL 30 ...*	58,74	40
35	RKL 35 ...*	61,60	40
40	RKL 40 ...*	64,47	40
50	RKL 50 ...*	66,16	40
75	RKL 75 ...*	69,54	40

**MyDesign by Schlüter-Systems**

190 RAL klasik renginde  
özel kaplama mümkündür.  
Daha fazla bilgi sayfa 16.

### Bilgi:

Schlüter-BARA-RKL 35 ve 40, özellikle 2 cm kalınlıktaki taş kaplamalar için uygundur.

i

**Artık daha fazla renklerde sunuluyor:**

AG – Antrasit gri  
BW – Parlak beyaz



## Köşe | Bağlantı

## Schlüter®-BARA-RKL/E 90°

Dış köşe 90°

H (mm)	Art.-No.	€ / Ad.	P (Ad.)
30	E90 / RKL 30 ...*	<b>94,40</b>	10
35	E90 / RKL 35 ...*	<b>94,40</b>	10
40	E90 / RKL 40 ...*	<b>94,40</b>	10
50	E90 / RKL 50 ...*	<b>94,40</b>	10
75	E90 / RKL 75 ...*	<b>94,40</b>	10

## Schlüter®-BARA-RKL/E 135°

Dış köşe 135°

H (mm)	Art.-No.	€ / Ad.	P (Ad.)
30	E135 / RKL 30 ...*	<b>94,40</b>	10
35	E135 / RKL 35 ...*	<b>94,40</b>	10
40	E135 / RKL 40 ...*	<b>94,40</b>	10
50	E135 / RKL 50 ...*	<b>94,40</b>	10
75	E135 / RKL 75 ...*	<b>94,40</b>	10

## Schlüter®-BARA-RKL/I 90°

İç köşe 90°

H (mm)	Art.-No.	€ / Ad.	P (Ad.)
30	I90 / RKL 30 ...*	<b>94,40</b>	10
35	I90 / RKL 35 ...*	<b>94,40</b>	10
40	I90 / RKL 40 ...*	<b>94,40</b>	10
50	I90 / RKL 50 ...*	<b>94,40</b>	10
75	I90 / RKL 75 ...*	<b>94,40</b>	10

## Schlüter®-BARA-RKL/V

Bağlantı

H (mm)	Art.-No.	€ / Ad.	P (Ad.)
30	V / RKL 30 ...*	<b>7,87</b>	50
35	V / RKL 35 ...*	<b>7,87</b>	50
40	V / RKL 40 ...*	<b>7,87</b>	50
50	V / RKL 50 ...*	<b>7,87</b>	50
75	V / RKL 75 ...*	<b>7,87</b>	50



Art.-No. Rengi tamamlayın (örnek: V / RKL 30 GM)

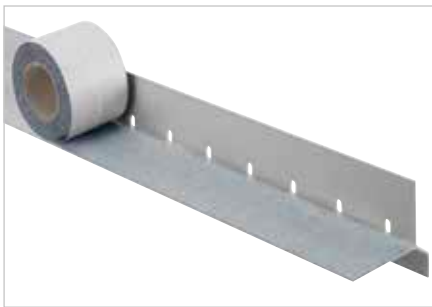


\* Renkler: AG - BW - GM - PG - SB

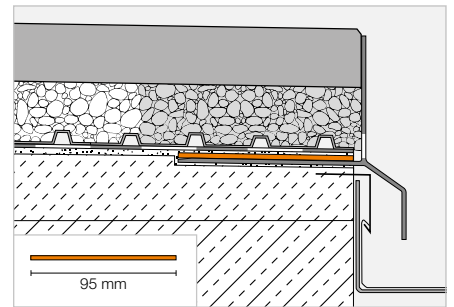
Yüzeyle ve renklere ilişkin genel bakışı sayfa 350'ten itibaren bulabilirsiniz.

## Elyaf bant

## Schlüter®-BARA-HV



Schlüter-BARA-HV polietilenden mamül, orta yapışkanlıkta, üst kısmında keçe malzemesi, arka kısmında bitüm kaplaması bulunan bir yapıştırıcı banttir. Schlüter-KERDI yalıtım flanşları uygulanarak, güvenli bir şekilde, Schlüter-BARA-RKL ile köşe dönüş ve kombine yalıtım sağlanmasına uygundur. (Ürün bilgi föyü 5.20)



## Schlüter®-BARA-HV

Kendinden yapışkanlı elyaf bant

B (mm)	Rulo = 5 m Art.-No.	€ / m	P (Rulo)
95	HVL 95 / 5M	<b>8,70</b>	10

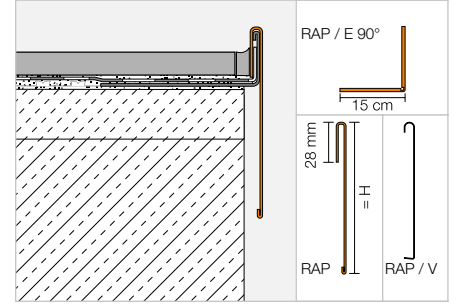


## Kenar profili | Köşeler | Bağlantı

### Schlüter®-BARA-RAP



Schlüter-BARA-RAP alüminyum renkli boyalı veya paslanmaz çelikten kapama profilidir. Schlüter-BARA-RW taşıyıcı profil ile bağlantısında balkon ve terasların serbest kalan kenarlarını sınırlamak için kullanılır. (Ürün bilgi föyü 5.17)



#### Schlüter®-BARA-RAP

Alü. renkli boyalı

H (mm)	L = 2,50 m Art.-No.	€ / m	KV (Ad.)
75	RAP 75 PG	30,89	40
86	RAP 90 PG	32,09	40
110	RAP 110 PG	33,67	40

#### Bilgi:

Schlüter-BARA-RW taşıyıcı profil ayrıca sipariş edilmelidir.

#### Schlüter®-BARA-RAP/E 90°

Dış köşe 90° alü. renkli boyalı

H (mm)	Art.-No.	€ / Ad.	P (Ad.)
75	E90 / RAP 75 PG	35,97	10
86	E90 / RAP 90 PG	37,34	10
110	E90 / RAP 110 PG	38,60	10

#### Mevcut renkli kaplamalar:

PG

Renkler: PG

Yüzeyle ve renklere ilişkin genel bakışı sayfa 350'ten itibaren bulabilirsiniz.

#### Schlüter®-BARA-RAP/V

Bağlantı alü. renkli boyalı

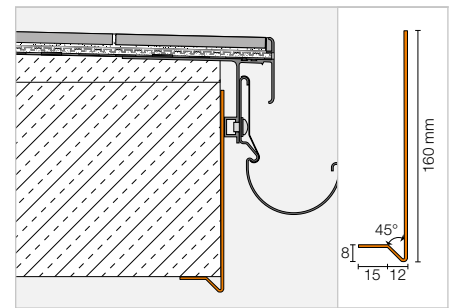
H (mm)	Art.-No.	€ / Ad.	P (Ad.)
75	V / RAP 75 PG	8,35	50
86	V / RAP 90 PG	8,35	50
110	V / RAP 110 PG	8,35	50

## Kenar profili | Köşeler

### Schlüter®-BARA-FAP



Schlüter-BARA-FAP dışa doğru çıkıntılı balkonların kenarlarının kaplaması için profildir. (Ürün bilgi föyü 5.23)



#### Schlüter®-BARA-FAP

Alü. renkli boyalı

L = 2,50 m Art.-No.	€ / m	KV (Ad.)
FAP 165 ...*	48,15	40

#### Schlüter®-BARA-FAP/E 90°

Dış köşe 90°

Art.-No.	€ / Ad.	P (Ad.)
E90 / FAP 165 ...*	47,86	10

#### Art.-No. Rengi tamamlayın (örnek: E90 / FAP 165 BW)

BW GM HB PG RB SB

\* Renkler: BW - GM - HB - PG - RB - SB

Yüzeyle ve renklere ilişkin genel bakışı sayfa 350'ten itibaren bulabilirsiniz.



#### Bilgi:

Bağlantı olarak final kapağı Schlüter-BARA-STU öneriyoruz.

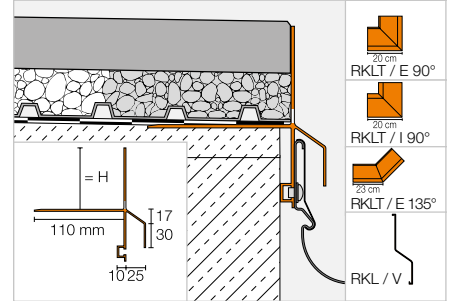
## Kenar taşıma profili

## Schlüter®-BARA-RKLT



Schlüter-BARA-RKLT su tahliye delikleri olan, açılı boyalı alüminyum kenar profilidir. İsteğe göre serbest çakıl veya halka yatakları üzerine döşenen büyük formatlı plakalar için uygundur. BARA-RKLT T-formundaki profil yuvası, Schlüter-BARIN kanal sistemine montajını sağlar.

(Ürün bilgi föyü 5.20)



## Schlüter®-BARA-RKLT

Alü. renkli boyalı

H (mm)	L = 2,50 m Art.-No.	€ / m	KV (Ad.)
30	RKLT 30 ...*	70,13	40
40	RKLT 40 ...*	75,90	40
50	RKLT 50 ...*	77,59	40
75	RKLT 75 ...*	80,92	40

## Köşe | Bağlantı

## Schlüter®-BARA-RKLT/E 90°

Dış köşe 90°

H (mm)	Art.-No.	€ / Ad.	P (Ad.)
30	E90 / RKLT 30 ...*	98,57	10
40	E90 / RKLT 40 ...*	98,57	10
50	E90 / RKLT 50 ...*	98,57	10
75	E90 / RKLT 75 ...*	98,57	10

## Schlüter®-BARA-RKLT/E 135°

Dış köşe 135°

H (mm)	Art.-No.	€ / Ad.	P (Ad.)
30	E135 / RKLT 30 ...*	98,57	10
40	E135 / RKLT 40 ...*	98,57	10
50	E135 / RKLT 50 ...*	98,57	10
75	E135 / RKLT 75 ...*	98,57	10

## Schlüter®-BARA-RKLT/I 90°

İç köşe 90°

H (mm)	Art.-No.	€ / Ad.	P (Ad.)
30	I90 / RKLT 30 ...*	98,57	10
40	I90 / RKLT 40 ...*	98,57	10
50	I90 / RKLT 50 ...*	98,57	10
75	I90 / RKLT 75 ...*	98,57	10

## Schlüter®-BARA-RKL/V

Bağlantı

H (mm)	Art.-No.	€ / Ad.	P (Ad.)
30	V / RKL 30 ...*	7,87	50
40	V / RKL 40 ...*	7,87	50
50	V / RKL 50 ...*	7,87	50
75	V / RKL 75 ...*	7,87	50



Art.-No. Rengi tamamlayın (örnek: V / RKL 30 PG)

GM PG SB

\* Renkler: GM - PG - SB

Yüzeylere ve renklere ilişkin genel bakışı sayfa 350'ten itibaren bulabilirsiniz.

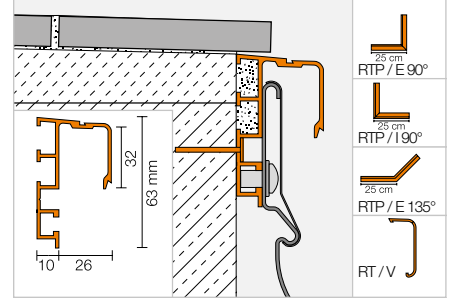


## Kenar taşıma profili

### Schlüter®-BARA-RTP



Schlüter-BARA-RTP mevcut balkon ve terasların serbest kenarlarına sonradan yerleştirilebilen Schlüter-BARIN oluk sisteminin takılabilirliği için kenar profilidir. (Ürün bilgi föyü 5.11)



### Schlüter®-BARA-RTP

Alü. renkli boyalı

L = 2,50 m Art.-No.	€ / m	KV (Ad.)
RTP 65 PG	39,68	40

## Köşe | Bağlantı | Vidalar

### Schlüter®-BARA-RTP/E 90°

Dış köşe 90°

Art.-No.	€ / Ad.	P (Ad.)
E90 / RTP 65 PG	51,28	10

### Schlüter®-BARA-RTP/E 135°

Dış köşe 135°

Art.-No.	€ / Ad.	P (Ad.)
E135 / RTP 65 PG	56,43	10

### Schlüter®-BARA-RTP/I 90°

İç köşe 90°

Art.-No.	€ / Ad.	P (Ad.)
I90 / RTP 65 PG	51,28	10

### Schlüter®-BARA-RTK/V

Bağlantı

Art.-No.	€ / Ad.	P (Ad.)
V / RT 30 PG	3,60	50

### Schlüter®-BARA-RTP/S

Özel vida dübel dahil

Art.-No.	€ / Set	P (Set)
RTPS 540	10,88	10

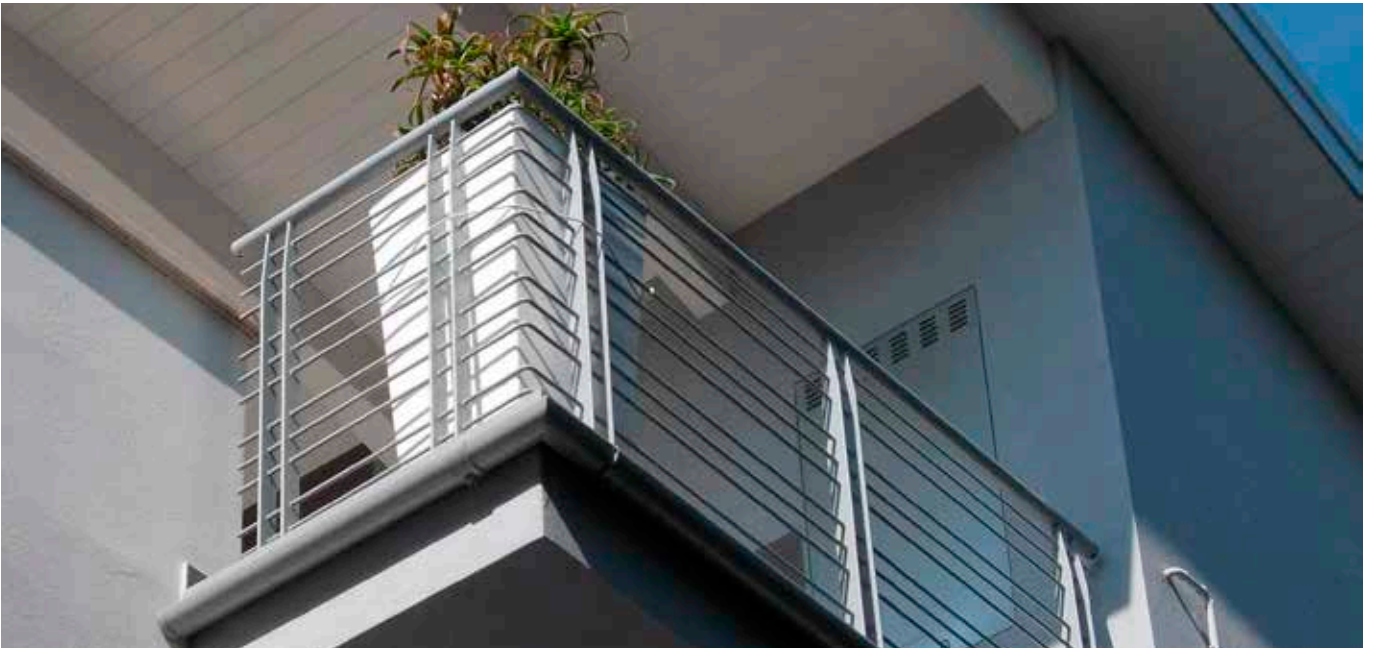
Set = 10 ad.

### Mevcut renkli kaplamalar:

PG

Renkler: PG

Yüzeyle ve renklere ilişkin genel bakışı sayfa 350'ten itibaren bulabilirsiniz.



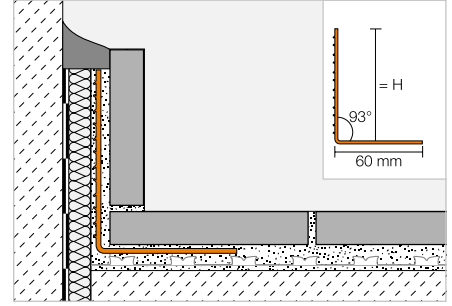


## Süpürgelik taşıyıcı profil

## Schlüter®-BARA-ESOT



Schlüter-BARA-ESOT süpürgelik seramiğinin döşeme zemini stabil olmadığı durumlarda kullanılabilen paslanmaz çelikten süpürgelik taşıyıcı profildir.  
(Ürün bilgi föyü 5.1)



## Schlüter®-BARA-ESOT

Paslanmaz çelik V2A

H (mm)	L = 2,50 m Art.-No.	€ / m	KV (Ad.)
60	ESOT 60	21,90	60
110	ESOT 110	28,44	60

## Dönüş parçası

## Schlüter®-BARA-STU



Schlüter-BARA-STU alüminyum sac olan ve makas ile istenilen ölçüde kesilebilen BARA-Profil serisine yapıştırılan bindirme elemanıdır. Ve Schlüter-KERDI-FIX ile BARA Profil serisine yapıştırılabilir.

## Schlüter®-BARA-STU

Dönüş parçası

Art.-No.	€ / Ad.	P (Ad.)
STU 335 ...*	2,62	10

Uzunluk = 30 cm

Genişlik = 35 mm

Kalınlık = 0,5 mm

## Art.-No. Rengi tamamlayın (örnek: STU 335 HB)



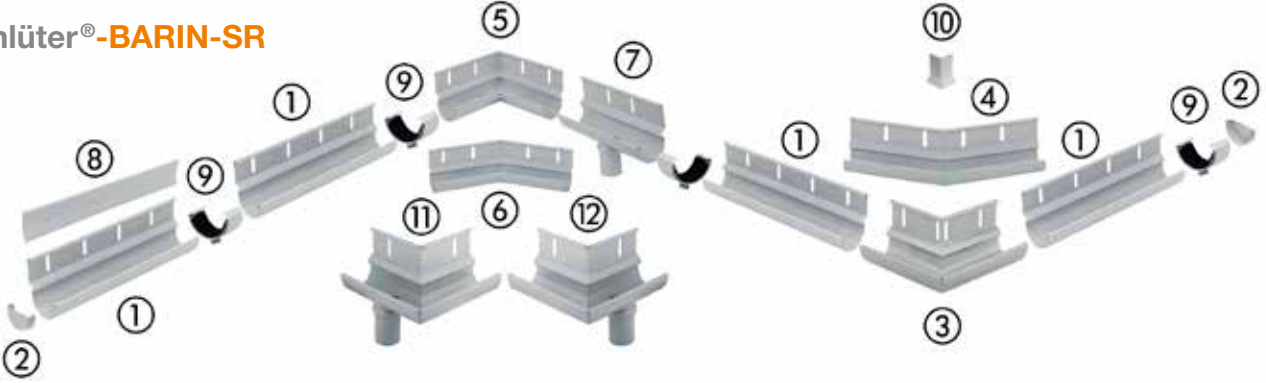
\* Renkler: BW - GM - HB - PG - RB - SB

Yüzeyle ve renklere ilişkin genel bakışı sayfa 350'ten itibaren bulabilirsiniz.

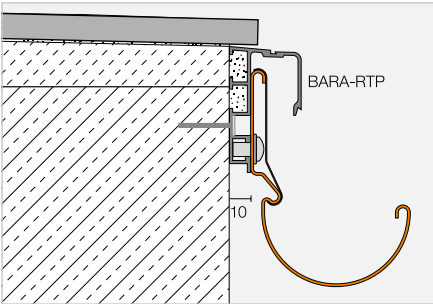
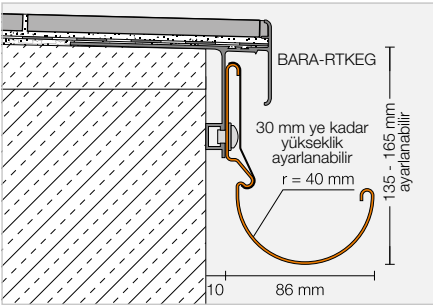


## Gövde sistemi

### Schlüter®-BARIN-SR



Schlüter-BARIN-SR balkon ve teraslarda suyun tahliyesi için alüminyum renkli boyalı kanal (dere) sistemidir. Öngörülen Schlüter-BARA-Profillerine takılabilir. (Ürün bilgi föyü 10.1)



#### Bilgi:

Ürünün yapısından dolayı sistemin parçalarında çok az renk farkı olabilir.

### Schlüter®-BARIN-SR-AC

Alü. renkli boyalı

Tanım	Art.-No.	€ / Set	KV (Set)
<b>BARIN-Set Kanal 2,50 m</b> 1 ad. kanal 2,50 m ① her 1 ad. kapama profiline 2,50 + 0,50 m ⑧ 1 ad. bağlantı elemanı ⑨ 8 ad. vida	BSR4 R 250 ...*	<b>174,19</b>	60
<b>BARIN-Set Kanal 1,50 m</b> 1 ad. kanal 1,50 m ① 1 ad. kapama profili 1,50 m + 0,50 m ⑧ 1 ad. bağlantı elemanı ⑨ 4 ad. vida	BSR4 R 150 ...*	<b>102,91</b>	60
<b>BARIN-Set Final kapakları</b> 2 ad. final kapağı ② 2 ad. bağlantı elemanı ⑨	BSR4 E 2 ...*	<b>35,80</b>	60
<b>BARIN-Set Dış köşe 90°</b> 1 ad. köşe ③ 2 ad. bağlantı elemanı ⑨ 1 ad. kapama profil köşe ⑩	BSR4 EWG 90 ...*	<b>117,55</b>	60
<b>BARIN-Set Dış köşe 90°, sol çıkış</b> 1 ad. köşe ⑪ 2 ad. bağlantı elemanı ⑨ 1 ad. kapama profil köşe ⑩	BSR4 E90 L DN 60 ...*	<b>149,91</b>	60
<b>BARIN-Set Dış köşe 90°, sağ çıkış</b> 1 ad. köşe ⑫ 2 ad. bağlantı elemanı ⑨ 1 ad. kapama profil köşe ⑩	BSR4 E90 R DN 60 ...*	<b>149,91</b>	60
<b>BARIN-Set Dış köşe 135°</b> 1 ad. dış köşe ④ 2 ad. bağlantı elemanı ⑨ 1 ad. kapama profil köşe ⑩	BSR4 EWG 135 ...*	<b>117,55</b>	60
<b>BARIN-Set İç köşe 90°</b> 1 ad. dış köşe ⑤ 2 ad. bağlantı elemanı ⑨	BSR4 IWG 90 ...*	<b>117,55</b>	60
<b>BARIN-Set İç köşe 135°</b> 1 ad. dış köşe ⑥ 2 ad. bağlantı elemanı ⑨	BSR4 IWG 135 ...*	<b>117,55</b>	60
<b>BARIN-Set Tahliye</b> 1 ad. kanal 20 cm tahliye destekli ⑦ 2 ad. bağlantı elemanı ⑨ 2 ad. vida	BSR4 A DN 60 ...*	<b>53,80</b>	60

Art.-No. Rengi tamamlayın (örnek: BSR4 R 250 GM)



\* Renkler: BW - GM - HB - PG - RB - SB

Yüzeyle ve renklere ilişkin genel bakışı sayfa 350'ten itibaren bulabilirsiniz.



**Özelleştirilebilir köşeler sunulmaktadır**  
Daha fazla bilgi Sayfa 349'da.

## Gövde sistemi

## Schlüter®-BARIN-R

Schlüter-BARIN-R renkli boyalı alüminyum, PVC, çinko veya bakır ve bunlara uygun bağlantı elemanlarından oluşan boru sistemidir. (Ürün bilgi föyü 10.1)



Düz borular standart ölçülerde bağlantı manşonlarıyla donatılmıştır. Redüksiyon (8) iki adet Schlüter-BARIN System borularının geçiş manşonsuz bağlantısı (arka parçasız) için kullanılabilir.



Schlüter-KERDI-DRAIN-SP-E Paslanmaz çelik boru bakınız sayfa 310.

## Schlüter®-BARIN-R-AC

Alü. renkli boyalı

Tanım	Art.-No.	€ / Ad.	KV (Ad.)
Düz boru, 1,00 m Ø 60 mm ①	BR 100 DN 60 ...*	49,33	60
Düz boru, 2,50 m Ø 60 mm ①	BR 250 DN 60 ...*	113,33	60
Dirsek 40° Ø 60 mm ③	BR B40 DN 60 ...*	56,66	60
Dirsek 72° Ø 60 mm ④	BR B72 DN 60 ...*	56,66	60
Dirsek 85° Ø 60 mm ⑤	BR B85 DN 60 ...*	56,66	60
T-Boru 72° Ø 60 mm ⑥	BR AZ DN 60 ...*	127,68	60
Redüksiyon ⑧	BR AM DN 60 ...*	32,80	60
Akıntı ağızı 25 cm Ø 50 mm ⑦ BARIN-SR için uygundur Ø 50 mm çıkış	BR SP25 DN 50 ...*	106,77	60
Akıntı vağzı 40 cm Ø 50 mm ⑦ BARIN-SR için uygundur Ø 50 mm çıkış	BR SP40 DN 50 ...*	115,88	60
Boru kelepçesi-Set ② 2 ad. boru kelepçesi Montaj vidası 100 mm	BR RS100 DN 60 ...*	22,72	60
Boru kelepçesi-Set ② 2 ad. boru kelepçesi Montaj vidası 200 mm	BR RS200 DN 60 ...*	24,54	60
Montaj vidası 200 mm boru kelepçesi için	BR SS 200	5,89	60

Schlüter-BARIN-R-SK, Ø 60 mm Schlüter-BARIN sistem borularını yer altı boru sistemlerinde kapatmak için kullanılan bir depo kapağıdır.

Schlüter-BARIN-R-AZ, Ø 60 mm Schlüter-BARIN sistem borularını çatıdaki su tahliyesi için mevcut Ø 110 mm (DN 100) yağmur iniş borusuna bağlamak için bir parçadır.

## Schlüter®-BARIN-R-Z/-K

Çinko / Bakır

Tanım	Art.-No.	€ / Ad.	KV (Ad.)
Sabit boru kapağı çinko Ø 60 / 116 mm ⑨	BR SK DN 60 / 116 Z	9,30	60
T-Boru çinko, 85° Ø 110 / 60 mm (DN 100/60) ⑩	BR AZ DN 100 / 60 Z	132,96	60
T-Boru bakır, 85° Ø 110 / 60 mm (DN 100/60) ⑩	BR AZ DN 100 / 60 K	149,91	60

Art.-No. Rengi tamamlayın (örnek: BR 100 DN 60 GM)



\* Renkler: BW - GM - HB - PG - RB - SB

Yüzeyle ve renklere ilişkin genel bakışı sayfa 350'ten itibaren bulabilirsiniz.





# Schlüter®-BEKOTEC

## Kaplama Konstrüksiyonları

Schlüter-BEKOTEC-Sistemi özellikle hızlı yapılabilen ince katmanlı, deforme olmayan ve gerilimsiz kaplama konstrüksiyonudur. Schlüter-BEKOTEC-THERM ısı komponentli yapısı, düşük kotlu konstrüksiyon yüksekliği, kısa yapı süresi ve konforlu ısıtma sistemi ile efektif seramik-yerden ıstmal zemin oluşumunu sağlar. Seramik ısıtma sistemimiz hakkında daha fazla bilgi için resimli fiyat listemize ya da internet sayfamıza bakınız. [schluter.com.tr](http://schluter.com.tr)







### Kabarcıklı şap plakaları

Schlüter®-BEKOTEC-EN	338
Schlüter®-BEKOTEC-EN-F	339
Schlüter®-BEKOTEC-EN-FTS	340
Schlüter®-BEKOTEC-EN-FK	341
Schlüter®-BEKOTEC-DRAIN	342

### Kenar bantları

Schlüter®-BEKOTEC-BRS	343
Schlüter®-BEKOTEC-BRS/KSF	343
Schlüter®-BEKOTEC-BRSK	343
Schlüter®-BEKOTEC-BRS/KF	343

### Topuk sesi izolasyonu

Schlüter®-BEKOTEC-BTS	343
-----------------------	-----

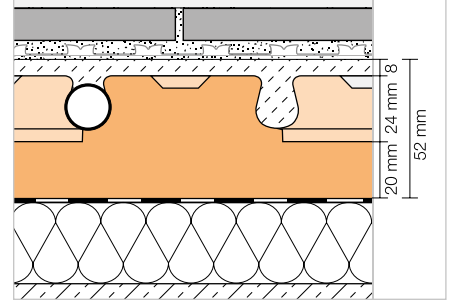


## Kabarcıklı şap plakası | Dengeleme plakası

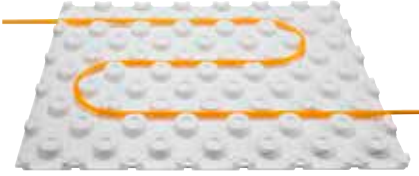
### Schlüter®-BEKOTEC-EN



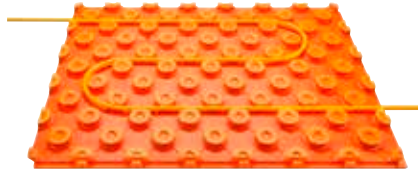
Schlüter-BEKOTEC-EN 52 mm'den (20 mm yalıtım dahil) başlayan düşük film kalınlıklarında çatlaksız ve işlevsel, güvenilir şaplar ve ısıtma şapları üretmek için, güvenilir bir zemin kaplama teknolojisidir. Seramiklere ve doğal taşlara ek olarak, başka zemin döşeme malzemeleri de BEKOTEC şap üzerine dönebilir. (Ürün bilgi föyü 9.1)



#### Geleneksel şap için sistem plakaları



#### Seramik şapı için folyosuz şap plakası



#### Schlüter®-BEKOTEC-EN-P

Folyosuz kabarcıklı şap plakası

75,5 x 106 cm = 0,8 m <sup>2</sup> Art.-No.	€ / m <sup>2</sup>	P (Ad.)
EN 2520 P	21,50	20

1 plaka (0,8 m<sup>2</sup>) = en küçük teslimat birimi

#### Schlüter®-BEKOTEC-EN-PF

Folyolu kabarcıklı şap plakası

75,5 x 106 cm = 0,8 m <sup>2</sup> Art.-No.	€ / m <sup>2</sup>	P (Ad.)
EN 1520 PF	25,80	20

1 plaka (0,8 m<sup>2</sup>) = en küçük teslimat birimi

#### Schlüter®-BEKOTEC-ENR

EN-P ve EN-PF için dengeleme plakaları

30,5 x 45,5 cm = 0,14 m <sup>2</sup> Art.-No.	€ / Ad.	P (Ad.)
ENR 1520 P	2,55	20



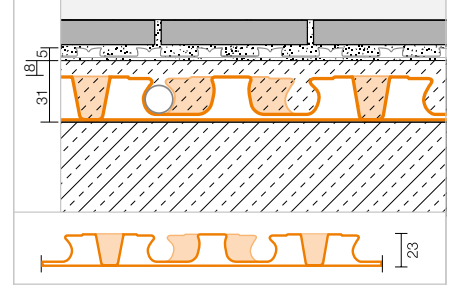


## Kabarcıklı şap plakası | Dengeleme plakası

## Schlüter®-BEKOTEC-EN-F



Schlüter-BEKOTEC-EN-F 31 mm'den başlayan çok düşük film kalınlıklarında çatlaksız ve işlevsel, güvenilir şaplar ve ısıtma şaplarının oluşturulması için güvenli bir zemin kaplama teknolojisidir. Seramiklere ve doğal taşlara ek olarak, başka zemin döşeme malzemeleri de BEKOTEC şapına dönebilir. (Ürün bilgi föyü 9.2)



## Schlüter®-BEKOTEC-EN 23 F

Kabarcıklı şap plakası

120 x 90 cm = 1,08 m <sup>2</sup> Art.-No.	€ / m <sup>2</sup>	P (Ad.)
EN 23 F	20,25	20

1 plaka (1,08 m<sup>2</sup>) = en küçük teslimat birimi

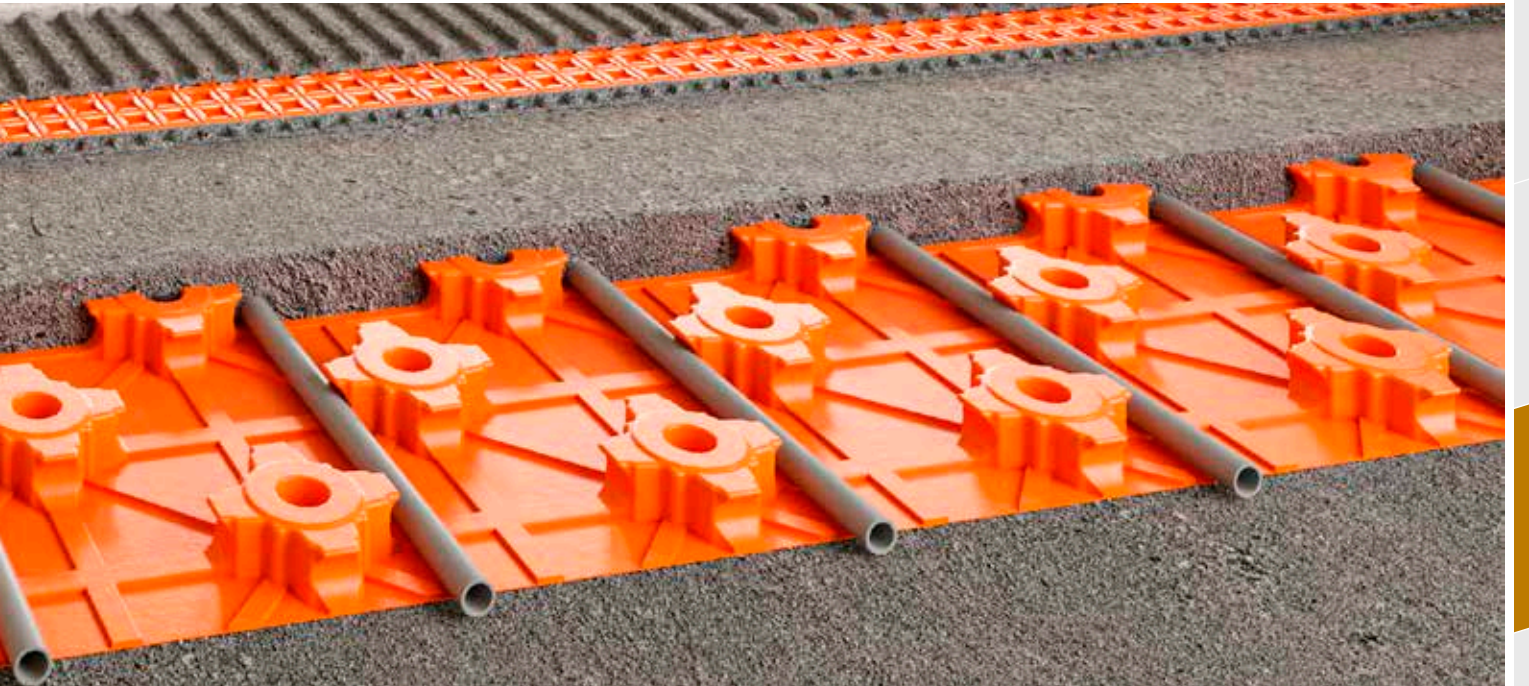
## Schlüter®-BEKOTEC-ENFG

EN 23 F için dengeleme plakası seti

127,5 x 97,5 cm = 1,24 m <sup>2</sup> Art.-No.	€ / Set	P (Set)
ENFG	31,54	10

Set içeriği:

- 1 Dengeleme plakası
- 6 m çift taraflı yapışkan bant





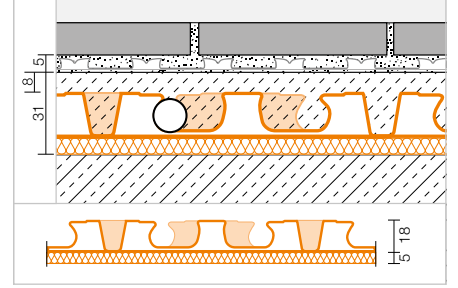


## Kabarcıklı şap plakası | Dengeleme plakası

### Schlüter®-BEKOTEC-EN-FTS



Schlüter-BEKOTEC-EN-FTS yenileme ve düzenleme projelerinde 25 dB'e kadar entegre ses yalıtımıyla, güvenli döşeme kontrüksiyon tekniğidir. Sistem, doğrudan katı madde üstünde 31 mm'den başlayan çok düşük film kalınlıklarında çatlaksız ve işlevsel, güvenilir şaplar ile ısıtma şaplarının oluşturulmasına izin verir. Seramiklere ve doğal taşlara ek olarak, başka zemin döşeme malzemeleri de BEKOTEC şap üzerine döşenebilir. (Ürün bilgi föyü 9.4)



### Schlüter®-BEKOTEC-EN 18 FTS

Ses yalıtımlı kabarcıklı şap plakaları

140 x 80 cm = 1,12 m <sup>2</sup> Art.-No.	€ / m <sup>2</sup>	P (Ad.)
EN 18 FTS 5	32,74	20

1 plaka (1,12 m<sup>2</sup>) = en küçük teslimat birimi

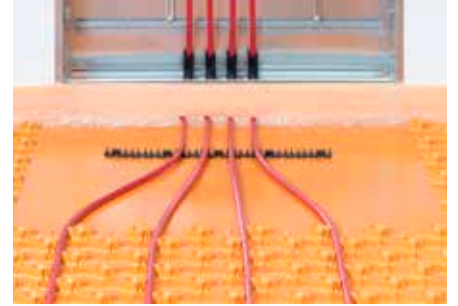
### Schlüter®-BEKOTEC-ENFGTS

EN 18 FTS için dengeleme plakası seti

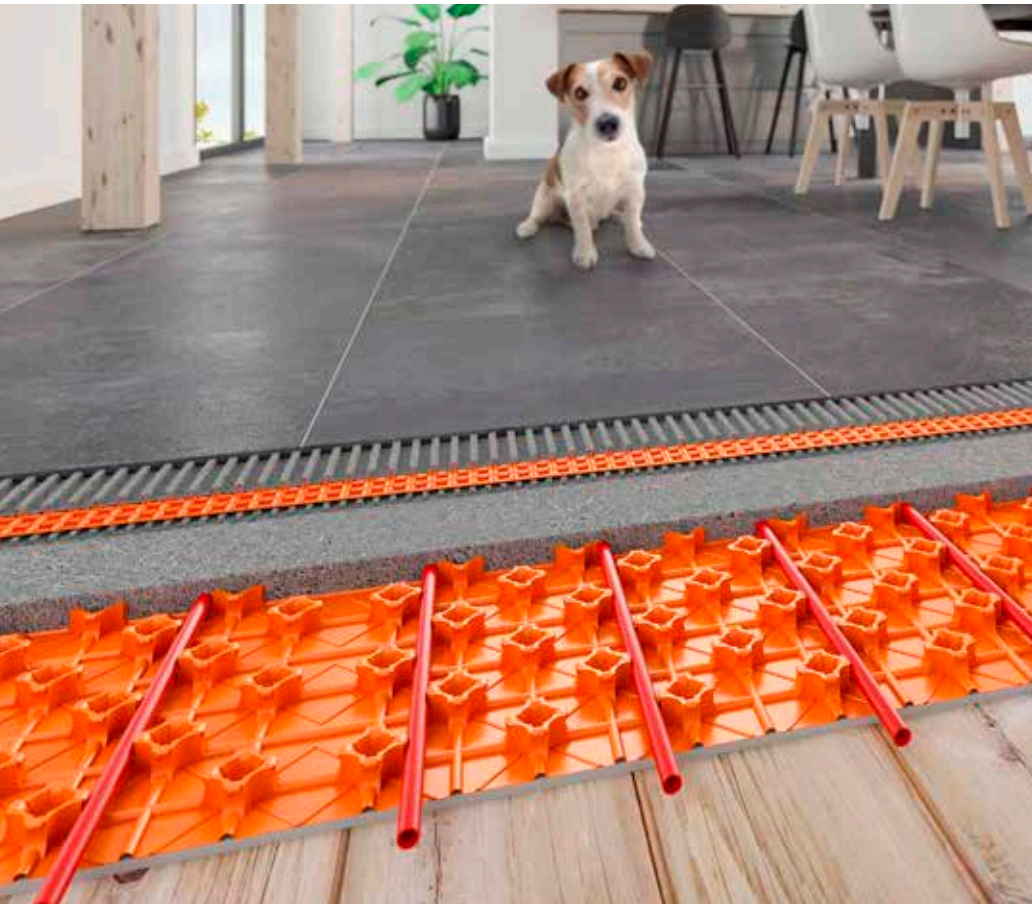
140 x 80 cm = 1,12 m <sup>2</sup> Art.-No.	€ / Set	P (Set)
EN 18 FGTS 5	45,28	10

#### Set içeriği:

- 1 Dengeleme plakası
- 6 m çift taraflı yapışkan bant



## Topuk sesi izolasyonu dahil Düz uygulanmış ama buna rağmen sessiz

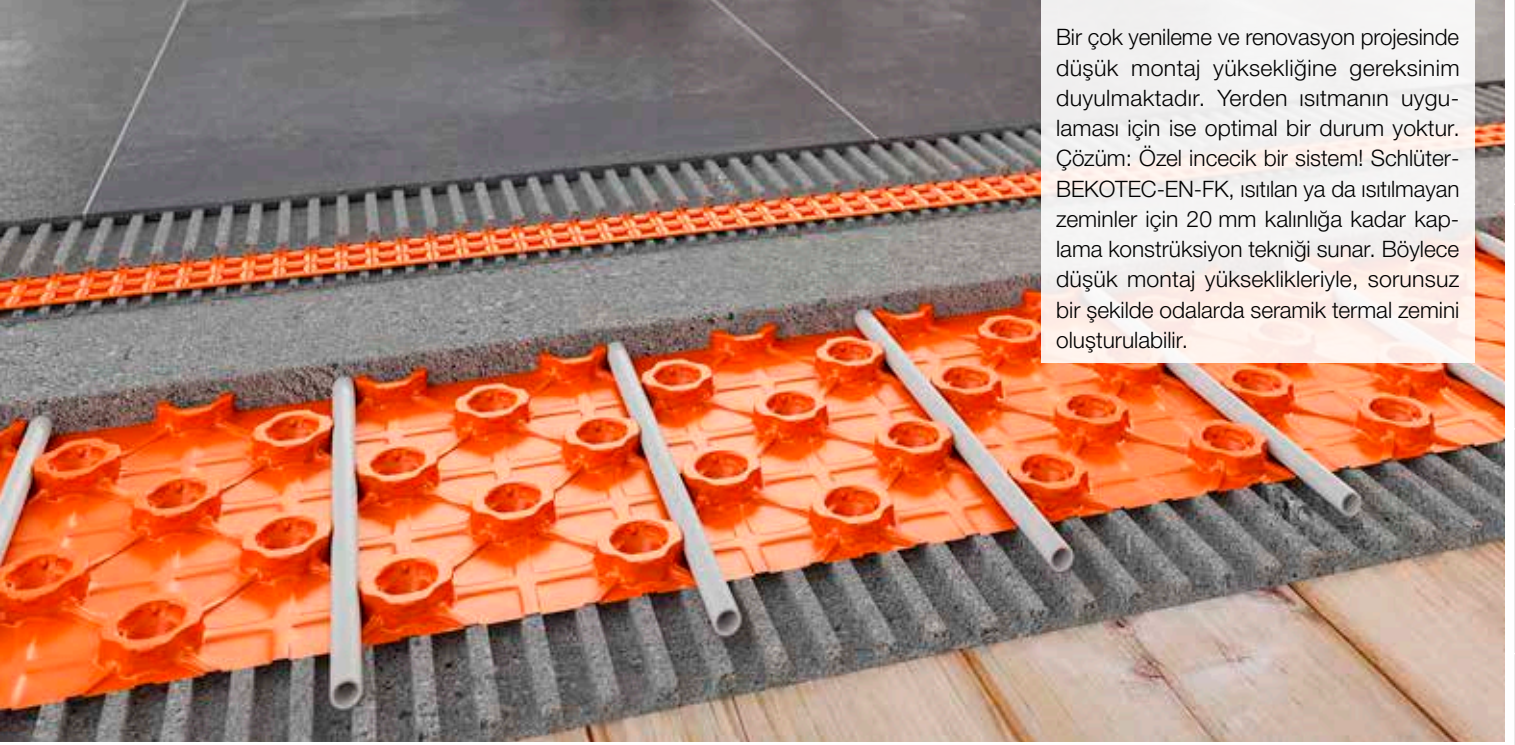


Schlüter-BEKOTEC-THERM, bireysel bina projenize tam olarak uyan sistem versiyonları sunar. Ahşap kirişli bir zemin üzerinde eski bir binada yerden ısıtma mı planlıyorsunuz? O halde BEKOTEC-EN-FTS ile doğru yere geldiniz: Sadece 31–43 mm montaj yüksekliğine (şap üst kenarına kadar) ihtiyacınız var ve bununla birlikte 25 dB'ye kadar topuk sesi yalıtımı elde edin. Tüm ev sahipleri uzun vadede seramiklerle daha çok eğlenir.



# Restoratörler için seramik termal zemini

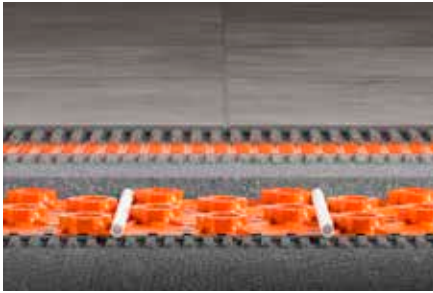
## Her bir milimetreden faydalanır



Bir çok yenileme ve renovasyon projesinde düşük montaj yüksekliğine gereksinim duyulmaktadır. Yerden ısıtmanın uygulanması için ise optimal bir durum yoktur. Çözüm: Özel incecik bir sistem! Schlüter-BEKOTEC-EN-FK, ısıtılan ya da ısıtılmayan zeminler için 20 mm kalınlığa kadar kaplama konstrüksiyon tekniği sunar. Böylece düşük montaj yükseklikleriyle, sorunsuz bir şekilde odalarda seramik termal zemini oluşturulabilir.

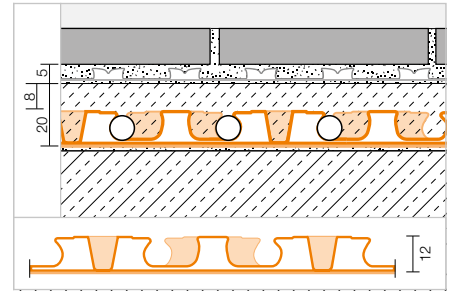
### Kabarcıklı şap plakası | Dengeleme plakası

#### Schlüter®-BEKOTEC-EN-FK



Schlüter-BEKOTEC-EN-FK yenileme ve düzenleme projeleri konusunda zemin döşeme işlerinde güvenli ve yapıştırılabilen kaplama konstrüksiyon tekniğidir. Sistem, doğrudan katı madde üstünde 20 mm'den başlayan çok düşük film kalınlıklarında çatlaksız ve işlevsel, güvenilir şaplar ile ısıtma şaplarının oluşturulmasına izin verir. Seramiklere ve doğal taşlara ek olarak, başka zemin döşeme malzemeleri de BEKOTEC şap üzerine döşenebilir.

(Ürün bilgi föyü 9.5)



#### Schlüter®-BEKOTEC-EN 12 FK

Kabarcıklı şap plakaları altı taşıyıcı eilyafı

110 x 70 cm = 0,77 m <sup>2</sup> Art.-No.	€ / m <sup>2</sup>	P (Ad.)
EN 12 FK	21,73	20

1 plaka (0,77 m<sup>2</sup>) = en küçük teslimat birimi

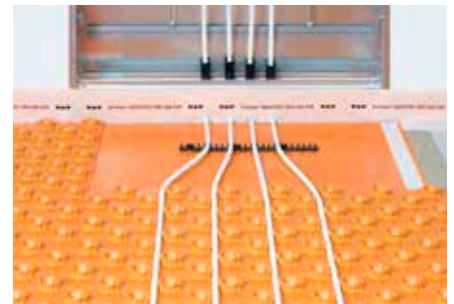
#### Schlüter®-BEKOTEC-ENFGK

EN 12 FK için dengeleme plakası seti

110 x 70 cm = 0,77 m <sup>2</sup> Art.-No.	€ / Set	P (Set)
EN 12 FGK	30,75	10

#### Set içeriği:

- 1 Dengeleme plakası
- 6 m çift taraflı yapışkan bant



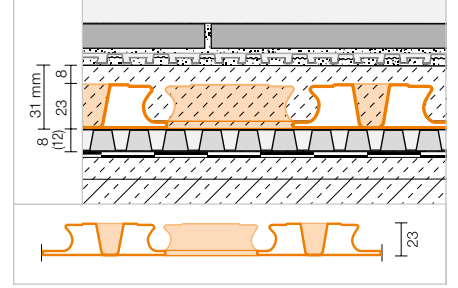


## Kabarcıklı plaka

### Schlüter®-BEKOTEC-DRAIN



Schlüter-BEKOTEC-DRAIN, örneğin TROBA-PLUS ile bağlantılı olarak, doğaltaş ve seramik kaplamalı dış mekanda çatlaksız ve işlevsel yüzer şaplar için bir sistem olarak güvenli, özellikle ince katmanlı döşeme konstrüksiyon tekniğidir. (Ürün bilgi föyü 9.3)



### Schlüter®-BEKOTEC-EN 23 FD

Folyosuz şap plakası

120 x 90 cm = 1,08 m <sup>2</sup> Art.-No.	€ / m <sup>2</sup>	P (Ad.)
EN 23 FD	21,82	20



## Kenar bantları | Topuk sesi izolasyonu

## Geleneksel şap için kenar bandı

**Schlüter®-BEKOTEC-BRS**

Kenar bantları

8 x 100 mm x 50 m Art.-No.	€ / m	P (Rulo)
BRS 810	1,21	10

**Bilgi:**

Schlüter-BEKOTEC-EN-P ile kullanıma uygundur.

## Geleneksel şap ve seramik şapı için kenar bandı

**Schlüter®-BEKOTEC-BRS/KSF**

Akışkan şaplar için entegre folyo ayaklı kenar bandı

8 x 80 mm x 25 m Art.-No.	€ / m	P (Rulo)
BRS 808 KSF	3,43	5

**Bilgi:**

Schlüter-BEKOTEC-EN-P, -EN-PF, -EN 23 F, -EN 12 FK ve -EN 18 FTS ile kullanıma uygundur.

## Geleneksel şap için kenar bandı

**Schlüter®-BEKOTEC-BRSK**

Kendinden yapışkan kenar bandı

8 x 100 mm x 50 m Art.-No.	€ / m	P (Rulo)
BRSK 810	1,57	10

**Bilgi:**

Schlüter-BEKOTEC-EN-P ile kullanıma uygundur.

## Geleneksel şap ve seramik şapı için kenar bandı

**Schlüter®-BEKOTEC-BRS/KF**

Yapışkan ayaklı kenar bandı

8 x 80 mm x 25 m Art.-No.	€ / m	P (Rulo)
BRS 808 KF	2,52	10

**Bilgi:**

Schlüter-BEKOTEC-EN-P ve -EN-PF ile kullanıma uygundur.

**Schlüter®-BEKOTEC-BTS**

PE-topuk sesi yalıtımı

5 mm x 1 m x 50 m (50 m <sup>2</sup> ) Art.-No.	€ / m <sup>2</sup>	P (Rulo)
BTS 510	5,93	5

**Bilgi:**

Schlüter-BEKOTEC-EN-P, EN-PF ve EN 23 F ile kullanıma uygundur.





# Schlüter-Uygulama Yardımcıları

## Günlük çalışmanız için

İyi bir iş yapmak istiyorsanız, iyi araçlara ihtiyacınız var. Bu bölümde, ayırma membranlarımızı döşemek, radüslü profillerimizi bükmek veya görünmez müdahale kapakları için doğru araçları bulacaksınız. Elbette her şey yüksek kaliteli Schlüter kalitesinde.







Revizyon mıknatısları	
Schlüter®-REMA	346
Temizleyici ve cila	
Schlüter®-CLEAN-CP	346
Aletler	
Schlüter®-RUMA	346
Schlüter®-TROWEL	347
Schlüter®-PROCUT-PSF	347
Schlüter®-PROCUT-TSM	347

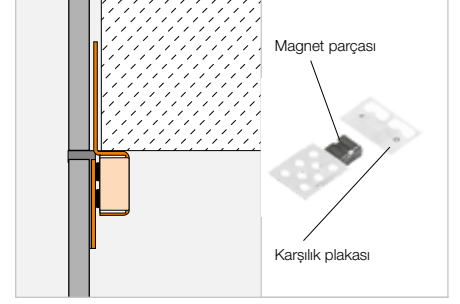


## Revizyon miknatısları

### Schlüter®-REMA



Schlüter-REMA seramik duvarlardaki kontrol açıklıklarının görülmeyecek şekilde gizlenmesini sağlayan bir sistemdir. Seramiğin büyüklüğü ve kalınlığı REMA'nın döşenmesinde rol oynamaz; derze mükemmel uyum sağlar. (Ürün bilgi föyü 11.1)



### Schlüter®-REMA

4 Miknatıslı parça + 4 karşılıkları

Art.-No.	€ / Set	P (Set)	KV (Set)
REMA	11,79	50	200

## Temizleyici ve cila

### Schlüter®-CLEAN-CP



Schlüter-CLEAN-CP paslanmaz çelik profillerin temizliğinde kullanılan bir ciladır. Bu maddeyle alüminyum, pirinç ve diğer materyallerden üretilmiş profiller de en iyi şekilde temizlenebilmektedir. (Ürün bilgi föyü 13.1)

### Schlüter®-CLEAN-CP

Temizleme cilası

Dolum miktarı (ml)	Art.-No.	€ / Ad.	P (Ad.)
125	CPP 125	22,47	10

## Alet

### Schlüter®-RUMA



Schlüter-RUMA eğrisel kesilmiş profilleri düzgün bir şekilde bükmek için bir makinedir.

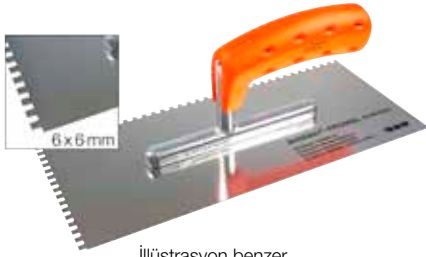
### Schlüter®-RUMA

Bükme makinası

Art.-No.	€ / Ad.
RM	476,25

## Alet

## Schlüter®-TROWEL



İllüstrasyon benzer

Schlüter-TROWEL yorulmadan çalışmak için ergonomik yumuşak saplı taraklı maladır. İlgili diş kalınlığı, Schlüter-DITRA, -KERDI ve DITRA-HEAT'in etkili bir şekilde yapıştırılması için uygundur.

## Schlüter®-TROWEL

Paslanmaz çelik dişli mala (280 mm x 130 mm)

Dişler	Art.-No.	€ / Ad.	P (Ad.)
4 x 4	TRL 4X4	21,55	10
6 x 6	TRL 6X6	21,55	10

## Bilgi:

4 x 4 dişler Schlüter-DITRA, -DITRA-DRAIN 8, -DITRA-SOUND ve -KERDI için.

6 x 6 dişler Schlüter-DITRA-DRAIN 4 ve -DITRA-HEAT için

## Schlüter®-PROCUT-PSF



Schlüter-PROCUT-PSF derz kanatlı veya kanatsız Schlüter-PVC profillerinin hızlı ve düzgün kesimi için profil makasıdır.



## Schlüter®-PROCUT-PSF

Profil makası derz kanatlı

Art.-No.	€ / Ad.	P (Ad.)
PSF	82,38	10

## Schlüter®-PROCUT-PS-EK

Yedek parça: Profil makası yedek bıçağı

Art.-No.	€ / Ad.	P (Ad.)
PS 90 / 45 EK	30,61	10

## Schlüter®-PROCUT-PSF 10

10 profil makası demo kutusu

Art.-No.	€ / Paket
PSF 10	790,62

## Schlüter®-PROCUT-TSM



Schlüter-PROCUT-TSM özellikle paslanmaz çelik, alüminyum ve piringlerin temiz kesilebilmesi için, içi Ø 115 mm çaplı, normal spiral makinalarına uygun kesme taşıdır.

## Schlüter®-PROCUT-TSM

Kesme taşı

Art.-No.	€ / Ad.	P (Ad.)
TSM 115/1	11,88	10



# Schlüter-Profilleri

## Fark yaratan eğrisel kesim



Yarıçap delme özelliğine sahip çeşitli metal Schlüter profilleri, yuvarlatılmış kenar konturlarına sahip kaplama yüzeylerinin korunması için mevcuttur. Üretim tekniğinden dolayı  $L = 1,00$  m olan ürünler, eğrisel kesime uygun olmayabilir. Eğrisel kesimli üretilen profilleri fiyat listesinde aşağıdaki işaretlerle görebilirsiniz.



Eğrisel kesimli profilleri ilgili tablolarda, uygun fiyat ilaveleri ile bulacaksınız.

Schlüter-RUMA bükme makinesi yardımıyla yaklaşık 1 m veya 3 m radüslü bükme mümkündür. Schlüter-SCHIENE 6 mm yükseklikten sonra bükülebilir, daha küçük yükseklikler sorulmalıdır. Schlüter-BARA profilleri, bükme makinası ile uygulanamaz.

Profil	Fiyat farkı
<b>Bükme radüsü <math>r = 1,00</math> m</b>	<b>€ / m</b>
Schlüter-JOLLY-A	3,65
Schlüter-SCHIENE-A	3,65
Schlüter-SCHIENE-AC / -TS	3,65
Schlüter-SCHIENE-AE	3,65
Schlüter-SCHIENE-AV	3,65
Schlüter-SCHIENE-E / -E V4A	3,65
Schlüter-SCHIENE-EB	3,65
Schlüter-SCHIENE-M	3,65
Schlüter-SCHIENE-STEP-EB	3,65

Profil	Fiyat farkı
<b>Bükme radüsü <math>r = 3,00</math> m</b>	<b>€ / m</b>
Schlüter-DECO-A	3,65
Schlüter-DECO-AE	3,65
Schlüter-DECO-AC	3,65
Schlüter-DECO-M	3,65
Schlüter-JOLLY-AC / -TS	3,65
Schlüter-JOLLY-AE	3,65
Schlüter-JOLLY-MC	3,65
Schlüter-QUADEC-A	3,65
Schlüter-QUADEC-AC / -TS	3,65
Schlüter-QUADEC-E / -E V4A	3,65
Schlüter-QUADEC-EP / -EB	3,65
Schlüter-RENO-AETK	3,65
Schlüter-RENO-ATK	3,65
Schlüter-RENO-MTK	3,65
Schlüter-RONDEC-A	3,65
Schlüter-RONDEC-AC / -TS	3,65
Schlüter-RONDEC-E / -E V4A	3,65
Schlüter-RONDEC-EP / -EB	3,65
Schlüter-SCHIENE-ES	3,65
Schlüter-BARA-RT	7,30
Schlüter-BARA-RW	7,30
Schlüter-BARA-RW-E	7,30
Schlüter-BARA-RWL	7,30

### Teslimat:

Eğrisel kesimli profilin artikel numarası için sadece standart profilin artikel numarasının önüne "R" getirilir. (örnek: R / M 80 Schlüter-SCHIENE-M 80 radüslü için).

Eğrisel kesimli profiller için teslim süresi yaklaşık 14 gündür.

Doğru şekilde sevk edilen profillerden özellikle çelik profillerde malzeme geriliminden dolayı çekilme olabilir.

Sorularınız veya siparişinizi vermek için satış temsilcinizle iletişime geçin.



Profillerin hızlı ve temiz bükümleri için yuvarlak bükme makinasımız Schlüter-RUMA'yı kullanabilirsiniz. (bkz. sayfa 346).



# Schlüter®-BARA ve Schlüter®-BARIN

## Özel açılarda köşeler



Schlüter-BARA profilleri balkon ve teras kenarlarını birçok yönden korur ve yapının kenarı üzerinde güvenli bir drenaj sağlar. Buna uygun olarak Schlüter-BARIN-SR oluk sistemi balkon ve teras yüzeylerinde drenaj için ürünler sunar.

Sizin yapı projeleriniz de müşterilerimiz gibi öyle özeldir. Bunun için BARA ve ayrıca BARIN ürünleri MyDesign programından (BARA) standart renklerde, RAL renklerinde çeşitli bitiş ve drenaj olanakları sunar, üstelik 90° ve 135° standart açılarda yanında BARA ve BARIN köşelerinin özel açılarda da kullanılabilir.



Hangi BARA ve BARIN köşelerinin özel eğimde sunulduğunu aşağıdaki çizelgelerden öğrenebilirsiniz. RAL özel renklerinde sunulan çeşitler de işaretlenmiştir.



\* MyDesign by Schlüter-Systems  
190 RAL klasik renginde özel kaplama mümkündür.  
Daha fazla bilgi sayfa 16.

### Özel köşe, dış

Schlüter-BARA-RAK\*  
Schlüter-BARA-RAKE\*  
Schlüter-BARA-RAKEG\*  
Schlüter-BARA-RK\*  
Schlüter-BARA-RKB\*  
Schlüter-BARA-RKK\*  
Schlüter-BARA-RKKE\*  
Schlüter-BARA-RKL\*  
Schlüter-BARA-RKLT  
Schlüter-BARA-RTK  
Schlüter-BARA-RTKE  
Schlüter-BARA-RTKEG  
Schlüter-BARIN-SR

### Özel köşe, iç

Schlüter-BARA-RAK\*  
Schlüter-BARA-RAKE\*  
Schlüter-BARA-RAKEG\*  
Schlüter-BARA-RK\*  
Schlüter-BARA-RKB\*  
Schlüter-BARA-RKK\*  
Schlüter-BARA-RKKE\*  
Schlüter-BARA-RKL\*  
Schlüter-BARA-RKLT  
Schlüter-BARA-RTK  
Schlüter-BARA-RTKE  
Schlüter-BARA-RTKEG  
Schlüter-BARIN-SR

### Teslimat ve fiyat:

Bir özel eğimin ürün numarasını elde etmek için, BARA standart köşede "E/" ya da "I/" bölgülerini "ESO/" ya da "ISO/" ile değiştirin.

BARIN standart köşelerde ürün numarasının orta bölümündeki standart derece bölgülerini bir "SO" ile değiştirin (ör. BR EWG 90 / BW yerine BR EWG SO / BW kullanın).

Eğer bir MyDesign RAL renginde bir özel köşe isteyecek olursanız, ürün numarasında basitçe bir "C/" ön eki kullanın.

### Örnekler:

Özel köşe BARA-RAK:  
ESO / RAK 50 BW  
Özel köşe BARA-RAK, RAL olarak:  
C / ESO / RAK 50 A

Özel BARA ya da BARIN köşe ürününüzün fiyatını elde etmek için, ilgili 90° standart köşe fiyatına basitçe 50% tutarında ekleme yapın. Eğer özel köşe MyDesign RAL rengi ile kaplanacaksa, ayrıca MyDesign eklemesi B (= 7,09 €) hesaba katılmalıdır.

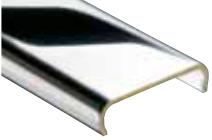
Sorularınız veya siparişinizi vermek için satış temsilcilerinizle iletişime geçin.



# Metal bitişler

Tüm yüzeylere genel bakış

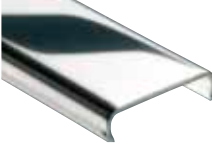
## Pirinç üzeri parlak kromaj



**MC**

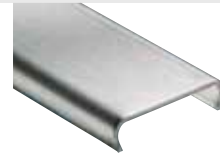
Pirinç üzeri parlak kromaj

## Paslanmaz çelik



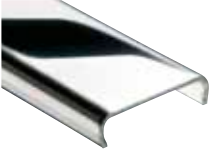
**E**

Paslanmaz çelik  
V2A Malzeme-Nr. 1.4301 = AISI 304  
V4A Malzeme-Nr. 1.4404 = AISI 316L



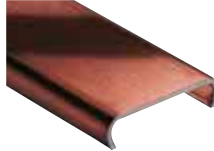
**EB**

Paslanmaz çelik fırçalanmış



**EP**

Paslanmaz çelik parlatılmış



**EOB**

Yağlı zımparalı paslanmaz çelik bronz

## Alüminyum parlak eloksal



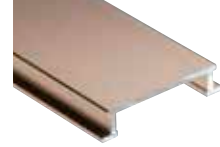
**AE**

Alüminyum doğal mat eloksal



**AM**

Alüminyum pirinç mat eloksal



**AK**

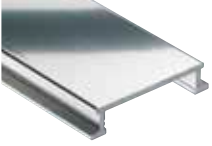
Alüminyum bakır mat eloksal



**AT**

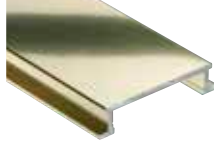
Alüminyum titan mat eloksal

## Alüminyum parlak eloksal



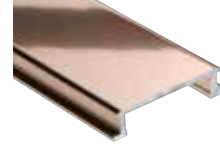
**ACG**

Alüminyum krom parlak eloksal



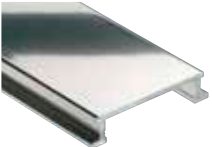
**AMG**

Alüminyum pirinç parlak eloksal



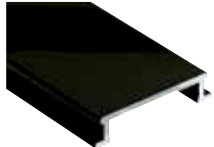
**AKG**

Alüminyum bakır parlak eloksal



**ATG**

Alüminyum titan parlak eloksal



**AGSG**

Alüminyum siyah parlak eloksal

## Schlüter-Profilleri: diğer malzemeler

**A**

Alüminyum

**AC**

Alüminyum renkli boyalı

**Z**

Çinko

**M**

Pirinç

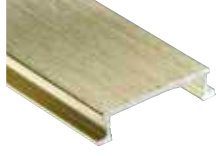
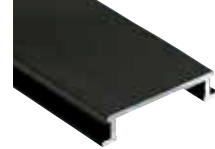
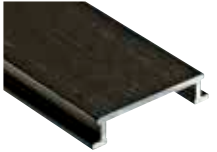
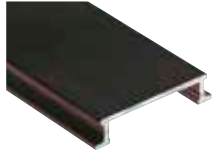
**K**

Bakır

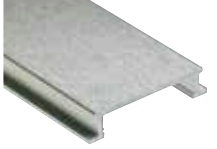
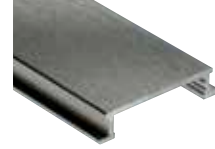
**P**

PVC renkli

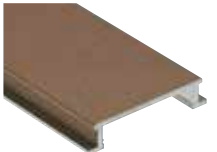
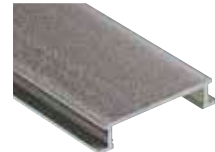
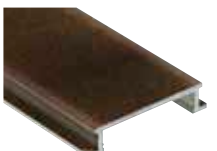
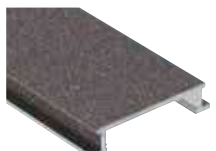
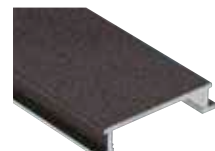
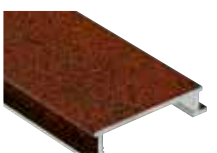
## Alüminyum fırçalanmış eloksal

**ACGB**Alüminyum krom  
fırçalanmış eloksal**AMGB**Alüminyum pirinç  
fırçalanmış eloksal**AKGB**Alüminyum bakır  
fırçalanmış eloksal**ATGB**Alüminyum titan  
fırçalanmış eloksal**AEEB**Alüminyum mat  
eloksal (firçalanmış  
paslanmaz çelik  
görüntüsü)**AGRB**Alüminyum grafit  
fırçalanmış eloksal**AGSB**Alüminyum  
grafit-siyah  
fırçalanmış eloksal**ABGB**Alüminyum  
antik bronz  
fırçalanmış eloksal

## Alüminyum çapraz perdahlanmış eloksal

**AEX**Alüminyum çapraz  
perdahlanmış naturel  
eloksal**AMX**Alüminyum çapraz  
perdahlanmış eloksal  
pirinç**AQQX**Alüminyum çapraz  
perdahlanmış eloksal  
kuvars gri**ATX**Alüminyum çapraz  
perdahlanmış eloksal  
titan

## Alüminyum / paslanmaz çelik dokulu kaplama

**TSI**dokulu kaplamalı  
fildişi**TSC**dokulu kaplamalı  
krem**TSBG**dokulu kaplamalı  
bej-gri**TSB**dokulu kaplamalı  
bej**TSSG**dokulu kaplamalı  
taş grisi**TSG**dokulu kaplamalı  
gri**TSOB**dokulu kaplamalı  
bronz**TSLA**dokulu kaplamalı  
açık antrasit**TSDA**dokulu kaplamalı  
koyu antrasit**TSR**dokulu kaplamalı  
kızıl-kahve**Bilgi:**

Tasarımlarda daha iyi olması ve bütünlük sağlaması için, bütün metal yüzeyler Schlüter-DESIGNLINE profillerinde örneklenmiştir.

Ürünün katalog verilerinden, üretim mevcudiyetini öğrenebilirsiniz.

Baskı, orjinal renkleri tam olarak vermeyebilir.



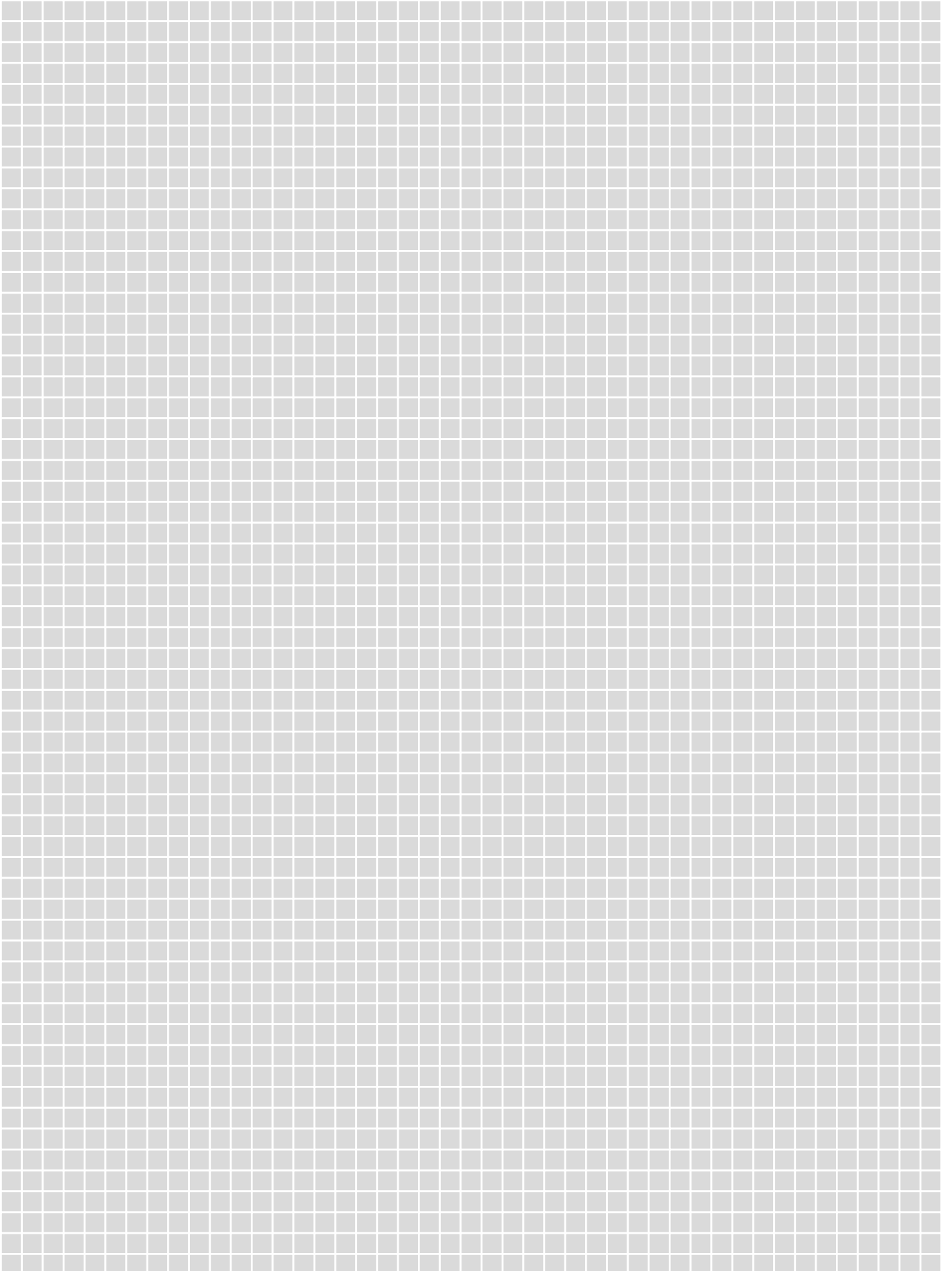
# Renk anahtarı

Tüm renklere genel bakış

	<b>AG</b> antrasit gri		<b>GAE</b> gri alüminyum eloksal		<b>QG</b> kuvars gri
	<b>AP</b> açık kayısı (sanitär "soft apricot")		<b>GM</b> metalik gri		<b>RB</b> karaca kahve
	<b>BH</b> bahama (sanitär "bahama")		<b>GS</b> grafit siyah (sanitär "ebony")		<b>SB</b> siyah kahverengi
	<b>BW</b> parlak beyaz		<b>HB</b> bej		<b>SG</b> taş grisi
	<b>C</b> krem		<b>HG</b> açık gri		<b>SP</b> açık şeftali (sanitär "soft peach")
	<b>CA</b> karamel (sanitär "caramel")		<b>MBW</b> kristal beyaz mat		<b>T</b> şeffaf gri
	<b>CG</b> limon sarısı		<b>MGS</b> grafit siyah mat		<b>VG</b> koyu gri
	<b>DA</b> koyu antrasit		<b>NB</b> fındık kahve		<b>W</b> beyaz (sanitär "pergamon/jasmin")
	<b>FG</b> derz grisi		<b>PG</b> pastel gri (sanitär "manhattan")		<b>ZR</b> kiremit kırmızısı
	<b>G</b> gri		<b>PW</b> inci beyazı		

Baskı, orjinal renkleri tam olarak vermeyebilir.







# Açıklamalar

## Yenilikler



Yeni ürün



MyDesign Ürünleri

## Kullanım alanları



Özel kullanılan alanlarda zemin uygulaması için uygundur



İç mekanda duvarda uygulama için uygundur



Topuk sesi yalıtımlı

## Özellikler



3 m'de mevcuttur



Eğrisel kesim mevcuttur



Peel & Stick kendinden yapışkanlı



Easycut-Kesme mastarı



Easyfill-Design



WiFi-Kumanda



Sesli kumanda fonksiyonu



Özel köşe

### Paketleme birimleri

PL = Euro Palet ambalaj

KV = Yastıklı ambalaj

BV = Bağ ambalajı

Aksi durum açıkça belirtilmemişse tüm profiller 10'luk bağ ambalajlıdır.

P = Paket ambalajı

R = Rulo

Ad. = Adet

### Boyutlar

H = Yükseklik

L = Uzunluk

B = Genişlik

T = Derinlik

3 m uzunluklar sistem şartları nedeniyle ekspres olarak teslim edilememektedir.

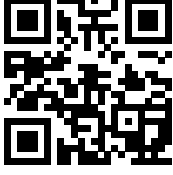
Teknik gelişmeler dolayısıyla açıklanan fotoğraf, çizim ve tanımlarda sapmalar olabilir.

Müşteri isteğine göre özel üretilmiş ürünleri genellikle geri almadığımızı lütfen unutmayın; garanti haklarınız bundan etkilenmez.

# Genel Ticari İş Koşul ve Kuralları



Yalnızca bizim Genel Ticari İş Koşul ve Kurallarımız geçerlidir, güncel sürümünü [schlueter-systems.com/agb](https://schlueter-systems.com/agb) adresinden indirebilirsiniz ya da talebiniz üzerine size memnuniyetle gönderebiliriz.



schlueter-systems.com

## Schlüter®-KERDI-BOARD



Information on the level of volatile substance emission in indoor air, presenting a risk of inhalation toxicity, on a scale ranging from A + (very low emissions) to C (high emissions)

Information sur le niveau d'émission de substances volatiles dans l'air intérieur, présentant un risque de toxicité par inhalation, sur une échelle de classe allant de A+ (très faibles émissions) à C (fortes émissions)

Schlüter-Systems KG'nin genel ticari koşul ve kuralları geçerlidir.

Bu resimli fiyat listesi yayınlanması ile tüm önceki fiyat listeleri geçerliliğini yitirir.

Yanımlar, değişiklikler ve baskı hataları ile ayrıca ürün geliştirimi ya da teslimat koşullarından kaynaklanan değişiklikler saklı tutulur. Bu fiyat listesindeki resimlerde basım tekniğinden kaynaklanan farklılıklar olabilir.



P R O F İ L İ L E İ N O V A S Y O N

**Schlüter-Systems KG** · Schmöllestraße 7 · D-58640 Iserlohn · Tel.: +49 2371 971-1261 · Fax: +49 2371 971-1112  
info@schlueter.de · schlueter-systems.com

**Schlüter-Systems Dış Tic.Ltd.Şti.** · Necip Fazıl Mah. Hamza Yerlikaya Blv. No: 38 · 34773 Ümraniye - İstanbul  
Tel.: +90 216 415 37 87 · Faks: +90 216 364 77 66 · GSM: +90 533 777 92 90-99 · schluter@schluter.com.tr · schluter.com.tr